

# GT/GTU 120-GT 220

## CALDERAS DE HIERRO FUNDIDO GASÓLEO/GAS

Calderas con quemador gasóleo:

- GTU 120: de 16 a 32 kW, solo para calefacción
- GTU 1200: de 16 a 32 kW, para calefacción y producción de agua caliente sanitaria mediante acumulador de 160 ó 250 litros
- GTU 1200 V: de 16 a 28 kW, para calefacción y producción de agua caliente sanitaria mediante acumulador de 130 litros integrado debajo del envolvente

Calderas para equipar con un quemador de gasóleo/gas:

- GT 120: de 16 a 32 kW, solo para calefacción
- GT 1200: de 16 a 32 kW, para calefacción y producción de agua caliente sanitaria mediante acumulador de 160 ó 250 litros situado debajo de la caldera
- GT 220: de 40 a 60 kW, solo para calefacción
- GT 2200: de 40 a 60 kW, para calefacción y producción de agua caliente sanitaria mediante acumulador de 160 ó 250 litros situado debajo de la caldera



GT 120

GT 1200

GTU 120 (FF)

GTU 1200 (FF) V

GT 220

GT 2200



GT/GTU 120 - GT 220:  
solo para calefacción



GT/GTU 1200-1200 V-  
GT 2200:  
para calefacción y producción  
de agua caliente sanitaria



GTU: gasóleo doméstico  
GT: gasóleo doméstico o gas



Nº de identificación CE:  
GT/GTU 120: 1312BM3528  
GT 220: 1312BR4657

La gama de calderas GTU... está disponible en versión estanca (FF) en 25 kW

Todas las calderas GT/GTU... disponen de cuatro tipos de regulación posibles a elegir, según:

B: Base, ver página 10

B2: Base 2 (únicamente GT 220/2200)

D: DIEMATIC 3, ver página 11-12

D + AD 217: DIEMATIC 3 + Platina AD 217, ver página 11-12

### CONDICIONES DE UTILIZACIÓN

#### Caldera:

Temperatura máx. de servicio: 100°C

Presión máx. de servicio: 4 bar

Termostato regulable de 30 a 90°C

Termostato de seguridad: 110°C

#### Acumulador a.c.s.:

Temperatura máx. de servicio: 70°C

Presión máx. de servicio: 10 bar

Presión máx. de utilización: 7 bar

### HOMOLOGACIÓN

GT/GTU...: B<sub>23</sub>, B<sub>23p</sub>

GTU...FF: C<sub>13x</sub>, C<sub>33x</sub>, C<sub>93x</sub>

ADVANCE

De Dietrich 

# PRESENTACIÓN DE LA GAMA

Las **GT/GTU...** son calderas de 16 a 76 kW de potencia útil y alto rendimiento, desarrolladas y dimensionadas para vivienda nueva o ya existente presentando un diseño moderno e innovador.

Estas calderas se agrupan en dos familias:

- Las **GTU 120/1200/1200 V** equipadas con quemador de gasóleo de baja producción de NOx, regulado e integrado bajo la envolvente. Además de todos los modelos clásicos conectados a una chimenea, también hay disponibles 3 modelos de tipo estanco.
- Las **GT 120/1200/220/2200** a equipar con un quemador de gasóleo o gas: existen diferentes modelos de quemadores opcionales.

La oferta "agua caliente sanitaria" comprende los nuevos acumuladores de elevadas prestaciones:

**L 160 y L 250:** acumuladores horizontales para colocar bajo la caldera (modelos GT/GTU 1200 ó GT 2200),

**LI 130:** acumulador de 130 l colocado bajo la caldera e integrado en el envolvente (modelo GTU 1200/V).

Todas las calderas pueden ser equipadas con cualquier de los 4 cuadros de mandos siguientes:

- **Cuadros B y B2:** cuadros Base con regulación de agua caliente sanitaria de serie,
- **Cuadro D:** cuadro DIEMATIC 3, equipa de origen una regulación de gama alta abierta a cualquier tipo de instalación incluyendo las mas complejas.
- **Cuadro D + AD 217 (sólo GT 220/2200):** cuadro DIEMATIC 3 + platina 2 llamas/modulante/válvula de 3 vías permitiendo adicionalmente la gestión de un circuito con válvula mezcladora (sonda de ida en opción).

Los puntos fuertes de estas nuevas calderas son:




- **Cuerpo de la caldera de fundición eutéctica** muy resistente que le permite funcionar a baja temperatura modulada.

## CALDERAS EQUIPADAS CON UN QUEMADOR DE GASÓLEO

Cada caldera se suministra completamente montada con un quemador de gasóleo pre-regulado e integrado bajo la envolvente. (salvo GTU 1200 V suministrada en bultos). Sólo el

- Concepción de un circuito de humos de 3 pasos y hogar abierto obteniendo un rendimiento útil del 92 % con una combustión limpia.
- **4 cuadros de mando a escoger**, protegidos por una cubierta transparente, de fácil conexión y montaje para cualquier modelo de caldera con un sistema extraíble y regletas de conexión diferenciadas y por colores, sin equivocación posible.
- Todos los acumuladores a.c.s. están equipados con **kits de conexión entre la caldera y el acumulador** de nueva concepción con flexible rígido-deformable en inox anillado, de una pieza de conexión y que integra un purgador manual y una bomba de carga montada en impulsión. Estos acumuladores están optimizados gracias a la regulación de los 4 cuadros, y un programa de purga por ciclos. Están equipados de origen con un ánodo de corriente auto-adaptativo "Titan Active System<sup>®</sup>" que permite la protección de la cuba sin mantenimiento.
- **Disponibilidad de módulos hidráulicos** fabricados en una pieza y aislados (estancos con juntas planas) para simplificar la puesta en marcha y una reducción apreciable del tiempo de instalación. Estos están equipados con un circulador modulante con índice de eficiencia energética EEI<0,23; los kits de fijación a la pared son también opcionales.
- **Facilidad de transporte y manipulación** gracias a unas asas y a los orificios previstos para pasar unas barras de transporte a media altura o a nivel del suelo.
- **Nivel sonoro particularmente bajo**  
Nivel mínimo de presión sonora media a 1 m:
  - GT/GTU 120-1200../...: 44 dB(A),
  - GTU 120-1200.. FF/...: 41 dB(A).

cuadro de control (a escoger entre 2 tipos) debe ser montado por el instalador.

Modelo	Conexión	Potencia kW	Cuadro de control		
			B (Basico) ver pág. 10	D (DIEMATIC 3) ver pág. 11	
 <b>GTU 120</b> Para calefacción 8575Q004	Chimenea	16-20	GTU 123 BRS*	GTU 123 DRS*	
		20-25	GTU 124 BS	GTU 124 DS	
		25-28	GTU 125 BS	GTU 125 DS	
		30-32	GTU 126 BS	GTU 126 DS	
	Estanca (1)	24	GTU 124 B FF	GTU 124 D FF	
 <b>GTU 1200</b> Para calefacción y producción a.c.s. Agua caliente sanitaria mediante acumulador L 160 (160 litros) ó L 250 (250 litros) situados horizontalmente debajo de la caldera 8575Q007	Chimenea	16-20	GTU 1203 BRS/L 160*	GTU 1203 DRS/L 160*	
		20-25	GTU 1204 BS/L 160	GTU 1204 DS/L 160	
		25-28	GTU 1205 BS/L 160	GTU 1205 DS/L 160	
	Estanca (1)	24	GTU 1204 B FF/L 160	GTU 1204 D FF/L 160	
		Chimenea	25-28	GTU 1205 BS/L 250	GTU 1205 DS/L 250
			30-32	GTU 1206 BS/L 250	GTU 1206 DS/L 250
 <b>GTU 1200 V</b> Agua caliente sanitaria mediante acumulador LI 130 (130 litros) situado debajo de la caldera e integrado bajo la envolvente 8575Q008A	Chimenea	16-20	GTU 1203 BRS/V 130*	GTU 1203 DRS/V 130*	
		20-25	GTU 1204 BS/V 130	GTU 1204 DS/V 130	
		25-28	GTU 1205 BS/V 130	GTU 1205 DS/V 130	
	Estanca (1)	24	GTU 1204 B FF/V 130	GTU 1204 D FF/V 130	

\*Quemador de gasóleo con precalentador, (1) Estos modelos disponen de 2 conductos estancos aire/humos a escoger:









- Salida horizontal estándar "HOR"
- Salida vertical + codo 90° "VER".

# LOS MODELOS PROPUESTOS

## CALDERAS PARA EQUIPAR CON UN QUEMADOR DE GASÓLEO O GAS

Cada caldera se suministra en diversos bultos para ser montada, existiendo 4 tipos de cuadro de control a escoger. Así mismo,

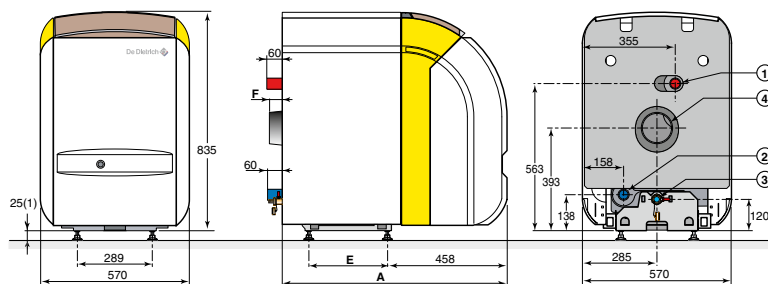
diferentes opciones de quemadores de gasóleo y gas están disponibles opcionalmente – ver página 13.

Modelo	Potencia kW	Cuadro de control			
		 B (Basico) ver p. 10	 B2 (Basico) ver p. 10	 D (DIEMATIC 3) ver p. 11	 D + AD 217 (DIEMATIC 3 + Platina AD 217) ver p. 11
 8575Q002 <b>GT 120</b> Para calefacción	16-20	GT 123 B	-	GT 123 D	-
	20-25	GT 124 B	-	GT 124 D	-
	25-28	GT 125 B	-	GT 125 D	-
	30-32	GT 126 B	-	GT 126 D	-
 8575Q003 <b>GT 1200</b> Para calefacción y producción a.c.s. Agua caliente sanitaria mediante acumulador L 160 (160 litros) ó L 250 (250 litros) situados horizontalmente debajo de la caldera	16-20	GT 1203 B/L 160	-	GT 1203 D/L 160	-
	20-25	GT 1204 B/L 160	-	GT 1204 D/L 160	-
	25-28	GT 1205 B/L 160	-	GT 1205 D/L 160	-
	30-32	GT 1206 B/L 160	-	GT 1206 D/L 160	-
	25-28	GT 1205 B/L 250	-	GT 1205 D/L 250	-
	30-32	GT 1206 B/L 250	-	GT 1206 D/L 250	-
 GT220_Q0003 <b>GT 220</b> Para calefacción	40-50	GT 225 B	GT 225 B2	GT 225 D	GT 225 D + AD 217
	50-60	GT 226 B	GT 226 B2	GT 226 D	GT 226 D + AD 217
	60-68	GT 227 B	GT 227 B2	GT 227 D	GT 227 D + AD 217
	68-76	GT 228 B	GT 228 B2	GT 228 D	GT 228 D + AD 217
 GT220_Q0004 <b>GT 2200</b> Para calefacción y producción a.c.s. Agua caliente sanitaria mediante acumulador L 160 (160 litros) ó L 250 (250 litros) situados horizontalmente debajo de la caldera	40-50	GT 2205 B/L 160	GT 2205 B2/L 160	GT 2205 D/L 160	GT 2205 D + AD 217/L 160
	50-60	GT 2206 B/L 160	GT 2206 B2/L 160	GT 2206 D/L 160	GT 2206 D + AD 217/L 160
	40-50	GT 2205 B/L 250	GT 2205 B2/L 250	GT 2205 D/L 250	GT 2205 D + AD 217/L 250
	50-60	GT 2206 B/L 250	GT 2206 B2/L 250	GT 2206 D/L 250	GT 2206 D + AD 217/L 250

# CARACTERÍSTICAS TÉCNICAS

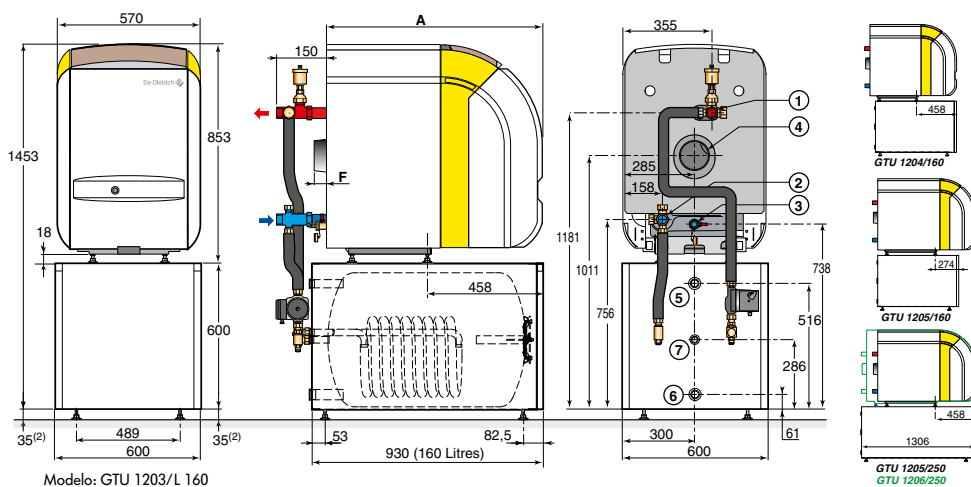
## DIMENSIONES PRINCIPALES (EN MM Y PULGADAS)

### ⇒ GTU 120



8575F006D

### ⇒ GTU 1200/L 160-L 250

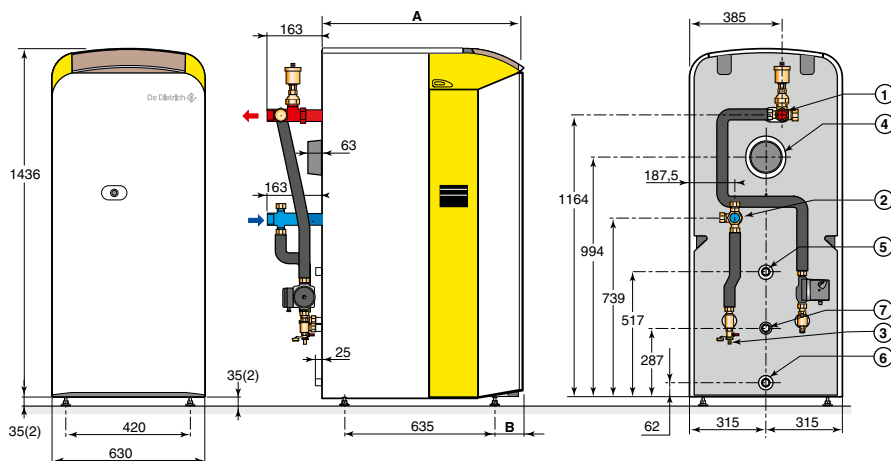


Modelo: GTU 1203/L 160

GTU 1205/250  
GTU 1206/250

8575F008D

### ⇒ GTU 1200/V 130



8575F010E

Modelo	A	Ø D	E	F
GTU 123, GTU 1203/L 160	860	125	300	50
GTU 124, GTU 1204/L 160	987	125	427	50
GTU 125, GTU 1205/L 160 GTU 1205/L 250	1114	125	554	50
GTU 126, GTU 1206/L 250	1241	153	681	99

Modelo	A	B	Ø D
GTU 1203/V 130	825	133	125
GTU 1204/V 130	952	260	125
GTU 1205/V 130	1079	387	125

(1) Pies regulables de 25 a 40 mm  
(2) Pies regulables de 35 a 45 mm

- ① Ida calefacción - GTU 120: R 1 1/4"  
- GTU 1200: G 1"
- ② Retorno calefacción - GTU 120: R 1 1/4"  
- GTU 1200: G 1"
- ③ Grifo de vaciado y de llenado, conexión con tubo Ø int. 14 mm

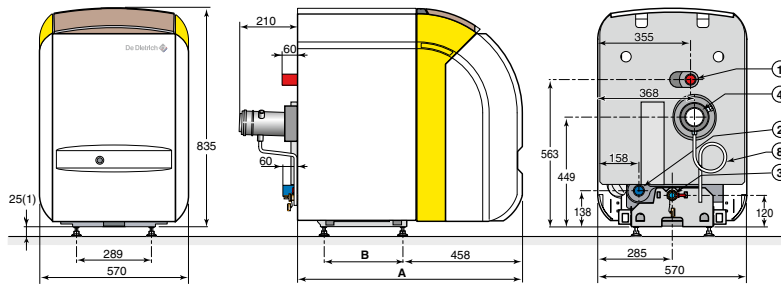
- ④ Salida de humos Ø D
- ⑤ Salida a.c.s. G 1"
- ⑥ Entrada a.f.s. G 1"
- ⑦ Recirculación a.c.s. (facultativo) G 3/4"

R = Rosca  
G = Rosca exterior cilíndrica  
(estanqueidad mediante junta plana)

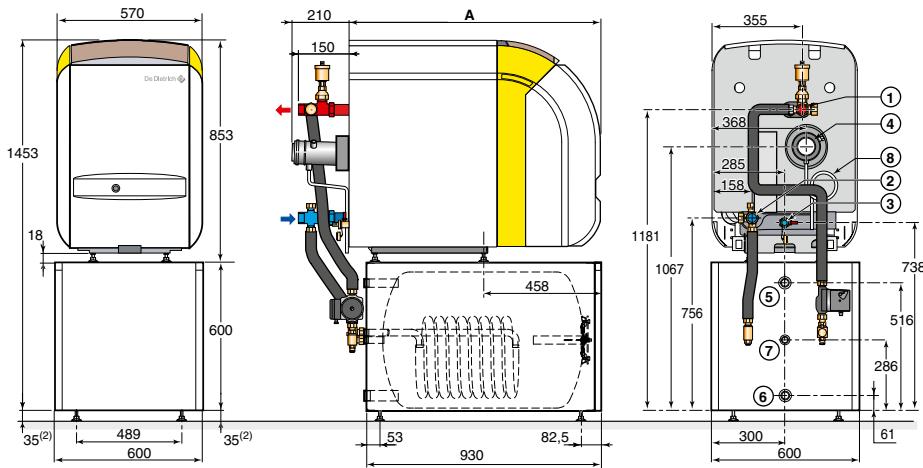
# CARACTERÍSTICAS TÉCNICAS

## DIMENSIONES PRINCIPALES (EN MM Y PULGADAS)

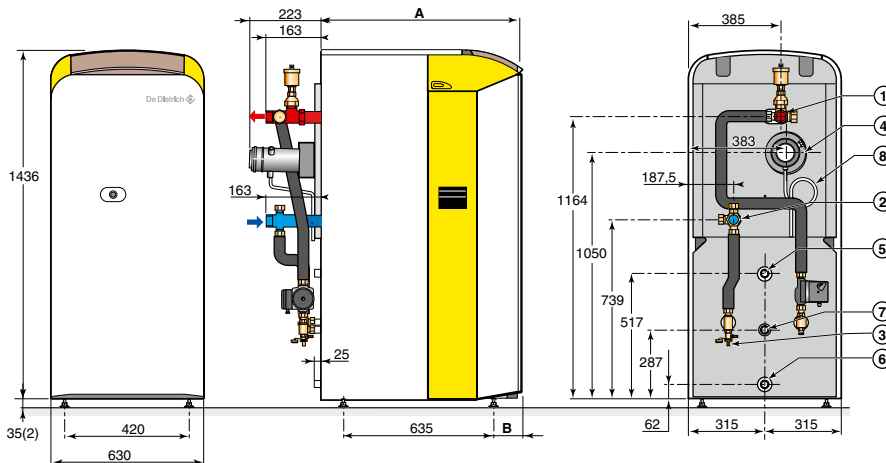
### ⇒ GTU 120 FF



### ⇒ GTU 1200 FF/L 160



### ⇒ GTU 1200 FF/V 130



Modelo	GTU 124 FF	GTU 1204 FF/L 160	GTU 1204 FF/V 130
A	987	987	952
B	427	-	260

- ① Ida calefacción - GTU 120 FF: R 1 1/4"  
- GTU 1200 FF: G 1"
- ② Retorno calefacción - GTU 120 FF: R 1 1/4"  
- GTU 1200 FF: G 1"
- ③ Grifo de vaciado y de llenado, conexión con tubo Ø int. 14 mm,

- ④ Conexión concéntrica (aire/humos) Ø 80/125 mm
- ⑤ Salida a.c.s. G 1"
- ⑥ Entrada a.f.s. G 1"
- ⑦ Recirculación a.c.s. (facultativo) G 3/4"
- ⑧ Tubo desagüe de condensados

- R = Rosca
- G = Rosca exterior cilíndrica (estanqueidad mediante junta planal)
- (1) Pies regulables de 25 a 40 mm
- (2) Pies regulables de 35 a 45 mm

8575F011E

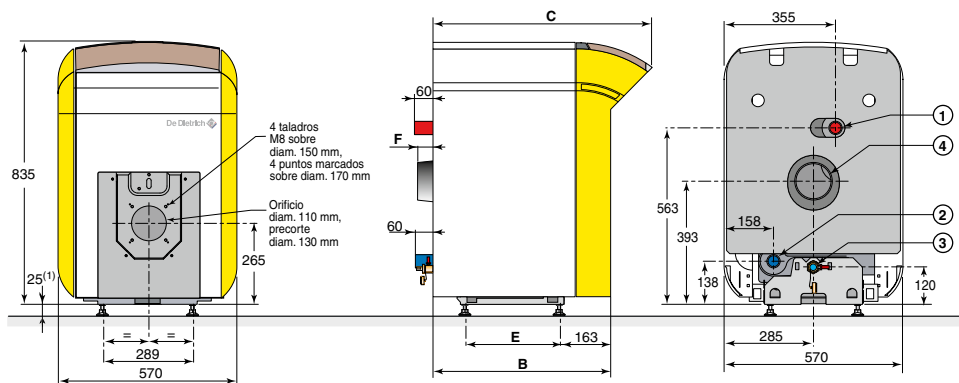
8575F012F

8575F013E

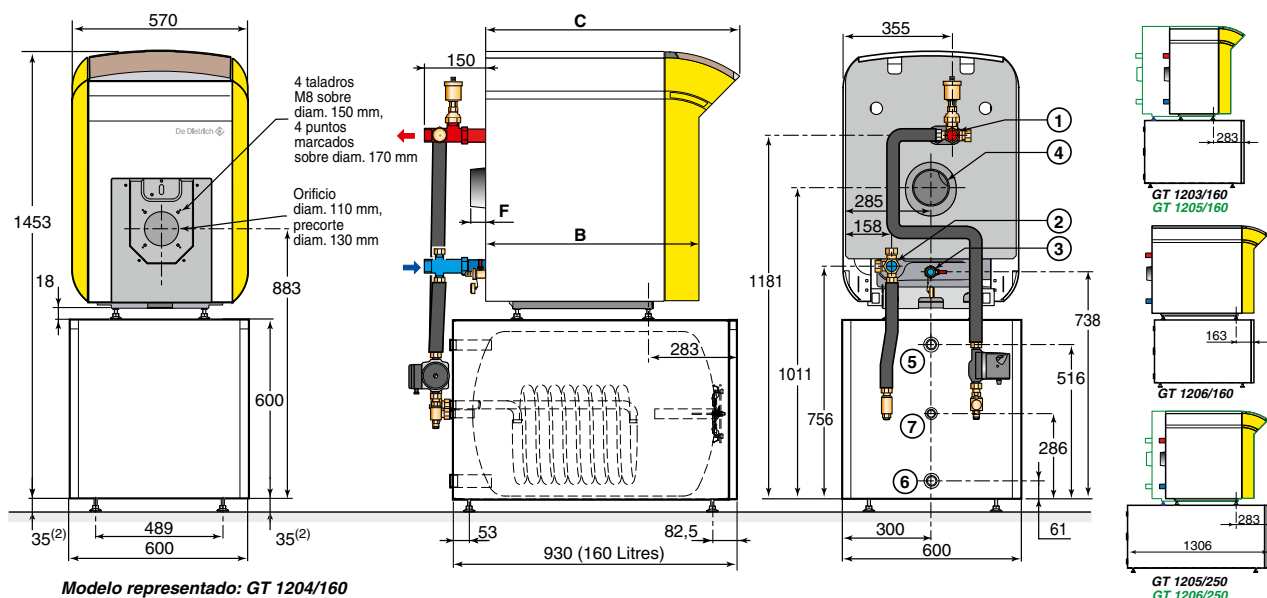
# CARACTERÍSTICAS TÉCNICAS

## DIMENSIONES PRINCIPALES (MM Y PULGADAS)

### ⇨ GT 120



### ⇨ GT 1200/L 160-L 250



Modelo	GT 123 GT 1203/L 160	GT 124 GT 1204/L 160	GT 125 GT 1205/L 160	GT 126 GT 1206/L 160	GT 1205/L 250	GT 1206/L 250
B	565	692	819	946	819	946
C	685	812	939	1066	939	1066
Ø D	125	125	125	153	125	153
E	300	427	554	681	554	681
F	50	50	50	99	50	99

- ① Ida calefacción - GT 120: R 1 1/4"  
- GT 1200: G 1"
- ② Retorno calefacción - GT 120: R 1 1/4"  
- GT 1200: G 1"
- ③ Grifo de vaciado y de llenado, conexión con tubo Ø int. 14 mm

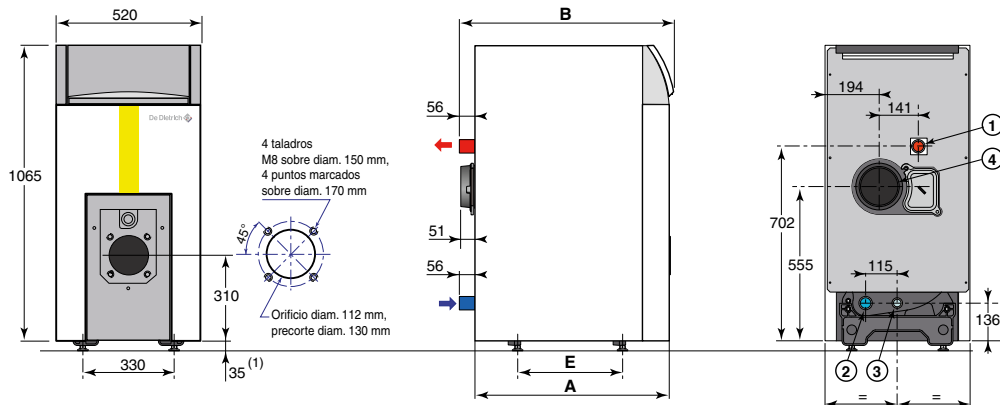
- ④ Salida de humos Ø D
- ⑤ Salida a.c.s. G 1"
- ⑥ Entrada a.f.s. G 1"
- ⑦ Recirculación a.c.s. (facultativo) G 3/4

R = Rosca  
G = Rosca exterior cilíndrica (estanqueidad mediante junta plana)

# CARACTERÍSTICAS TÉCNICAS

## DIMENSIONES PRINCIPALES (MM Y PULGADAS)

### ⇒ GT 220



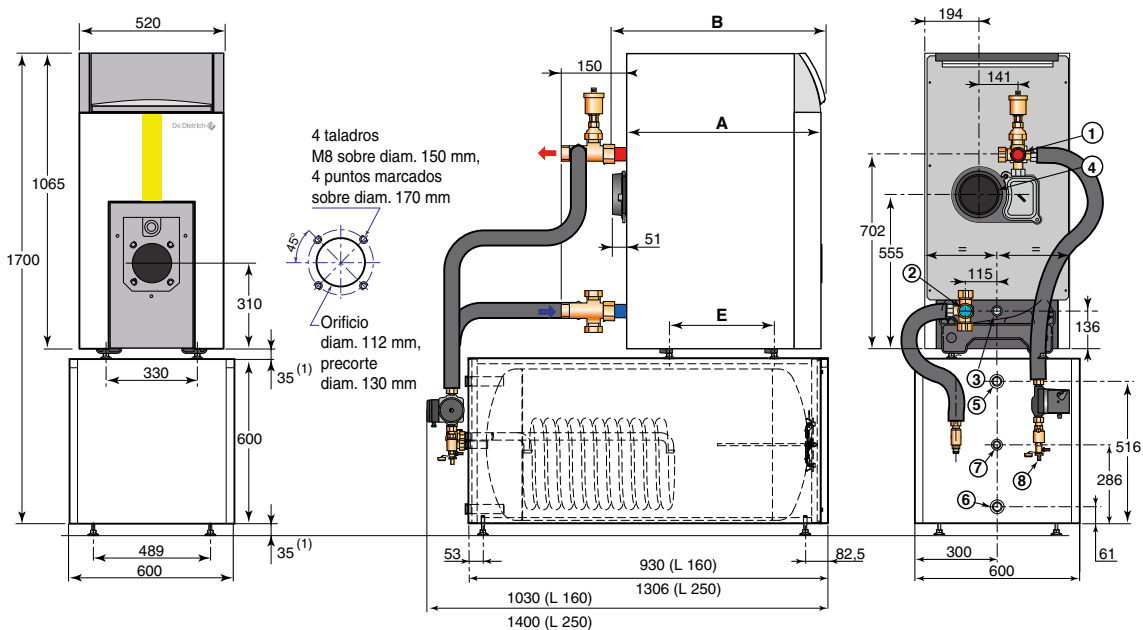
Modelo	GT 224	GT 225	GT 225	GT 227	GT 228
A	700	827	954	1081	1208
B	772	899	1026	1153	1280
Ø C	153	153	180	180	180
① ②	R 1 1/4"	R 1 1/4"	R 1 1/2"	R 1 1/2"	R 1 1/2"
E	380	507	634	761	888

- ① Ida calefacción
- ② Retorno calefacción

- ③ Orificio de vaciado y de llenado Rp 3/4
- ④ Salida de humos Ø C

R = Rosca  
Rp = Tarado  
(1) Pies regulables de 35 a 50 mm

### ⇒ GT 2200/L 160-L 250



Modelo	GT 2205/ L 160, GT 2205/L 250	GT 2206/ L 160, GT 2206/L 250
A	827	954
B	899	1026
E	507	634

- ① Ida calefacción R 1 1/2"
- ② Retorno calefacción R 1 1/2"
- ③ Orificio de vaciado y de llenado Rp 3/4"
- ④ Salida humos Ø 153 mm
- ⑤ Salida a.c.s. G 1"

- ⑥ Entrada a.f.s. G 1"
- ⑦ Recirculación a.c.s. G 3/4" (facultativo)
- ⑧ Grifo de vaciado y de llenado - conexión para tubo Ø interior 14 mm

R = Rosca  
Rp = Tarado  
(1) Pies regulables de 35 a 50 mm

GT220\_F0001

GT220\_F0002

# CARACTERÍSTICAS TÉCNICAS

## CARACTERÍSTICAS TÉCNICAS GTU 120/1200 (FF) - GT 120/1200

Tipo caldera: baja temperatura  
 Quemador: - GTU 120/1200 (FF) (V): gasóleo  
 - GT 120/1200: gasóleo o gas

Temp. mínima de impulsión modulada: 30°C  
 Temp. mínima de retorno: 20°C

### ↪ Datos de la caldera

Modelo		GTU GTU GTU GT GT	123 RS 1203 RS/L 160 1203 RS/V 123 1203	124 S 1204 S/L 160 1204 S/V 124 1204	125 S 1205 S/L 160-250 1205 S/V 125 1205	126 S 1206 S/L 250 - 126 1026	124 FF 1204 FF 1204 FF/V -
Potencia útil (Pn)		kW	20	25	28	32	24
Rendimiento en % PCI	- 100 % Pn a 70°C	%	92,8	93,0	93,2	93,3	92,9
a carga ...% Pn	- 30 % Pn a 50°C	%	96,7	95,8	94,7	94,0	95,5
y temp. media ...°C	- 30 % Pn a 40°C	%	96,8	97,5	97,6	94,6	97,2
Caudal nominal de agua a Pn, Δt = 20 K		m³/h	0,861	1,076	1,205	1,377	1,076
Pérdidas al paro con Δt = 30 K		W	84	95	108	124	95
% Pérdida por las paredes		%	66	67	73	72	69
Zona de potencia útil		kW	16-20	20-25	25-28	30-32	24
Potencia preregulada		kW	20	25	28	32	24
Contenido de agua		l	19	24,5	30	35,5	24,5
Perdida de carga lado agua para Δt = 20 K		mbar	0,9	1,4	1,7	2,2	1,2
Volumen del circuito de humos		l	31	41	51	61	41
Depresión necesaria en salida humos		mbar	0,08	0,12	0,12	0,11	-
Caudal máxico	- Gasóleo domestico	kg/h	33	41	46	52	39
de humos	- Gas natural	kg/h	36	45	51	58	-
Peso neto	- GTU 120 (FF)	kg	172	200	228	256	205
	- GTU 1200 (FF) L 160/L 250	kg	272/-	300/-	328/358	-/386	305/-
	- GTU 1200 (FF) /V 130	kg	276	304	332	-	309
	- GT 120	kg	146	174	202	230	-
	- GT 1200 L 160/L250	kg	246/-	274/-	302/332	330/360	-

Características a potencia útil (máxima potencia de la caldera) y CO<sub>2</sub> = 12 %

### ↪ Características agua caliente sanitaria

Modelo		GTU/GT 1203/ L 160	GTU/GT 1204/ L 160	GTU 1204 FF/ L 160	GTU/GT 1205/ L 160	GT 1206/ L 160	GTU/GT 1205/ L 250	GTU/GT 1206/ L 250	GTU 1203/ V 130	GTU 1204/ V 130	GTU 1204 FF/ V 130	GTU 1205/ V 130
Potencia útil (Pn) caldera	kW	20	25	24	28	32	28	32	20	25	24	28
Capacidad acumulador	l	160	160	160	160	160	250	250	130	130	130	130
Potencia intercambiada	kW	20	25	24	28	28	28	32	20	25	24	28
Caudal específico a Δt = 30 K (según EN 13203-1)	l/min	19,5	20,5	20,0	20,5	20,5	30,0	30,0	18,0	19,0	18,5	19,0
Caudal horario a Δt = 35 K	l/h	490	615	590	690	690	690	785	490	615	590	690
Caudal en 10 min a Δt = 30 K	l/10 min	250	255	255	255	255	380	385	215	220	220	220

Prestaciones sanitarias con temperatura ambiente: 20°C, temperatura agua fría sanitaria: 10°C, temperatura a.c.s.: 45°C, temperatura agua caliente primario: 80°C, temperatura. almacenamiento : 60°C



# CARACTERÍSTICAS TÉCNICAS

## CARACTERÍSTICAS TÉCNICAS GT 220/2200

Tipo caldera: baja temperatura  
 Quemador: GT 220/2200: gasóleo o gas

Temp. mínima de impulsión modulada: 30°C  
 Temp. mínima de retorno: 20°C

### ↪ Datos de la caldera

Modelo	GT GT	225 2205	226 2206	227	228
Potencia útil (Pn)	kW	50	60	68	76
Rendimiento en % PCI - 100 % Pn a 70°C	%	93,4	93,7	93,7	93,8
a carga ...% Pn - 30 % Pn a 50°C	%	94,0	94,5	94,4	94,6
y temp. media ...°C - 30 % Pn a 40°C	%	94,9	95,4	95,3	95,2
Caudal nominal de agua a $\Delta t = 20$ K	m <sup>3</sup> /h	2,15	2,58	2,93	3,27
Zona de potencia útil	kW	40-50	50-60	60-68	68-76
Contenido de agua	l	43	50	57	64
Perdida de carga de agua para $\Delta t = 20$ K	mbar	6,1	8,8	11,3	14,1
Volumen del circuito de humos	l	42	51	60	69
Caudal másico - Gasóleo domestico	kg/h	81,8	97,8	110,9	128,8
de humos - Gas natural	kg/h	85,9	102,7	116,4	130,0
Presión en el hogar	mbar	0,4	0,45	0,4	0,5
Peso neto - GT 220	kg	257	297	336	375
- GT 2200/L 160-L 250	kg	357-387	397-427	-	-

Valores a potencia útil (potencia alta de la caldera), CO<sub>2</sub> = 13 % con gasóleo y 9 % con gas natural, depresión en la salida de humos = 0

### ↪ Características agua caliente sanitaria

Modelo	GT	2205/L 160	2206/L 160	2205/L 250	2206/L 250
Potencia útil (Pn) caldera	kW	50	60	50	60
Capacidad acumulador	l	160	160	250	250
Potencia intercambiada	kW	28	28	36	36
Caudal específico a $\Delta t = 30$ K (según EN 13203-1)	l/min	20,5	20,5	30	30
Caudal horario a $\Delta t = 35$ K	l/h	690	690	885	885
Caudal en 10 min a $\Delta t = 30$ K	l/10 min	255	255	385	385

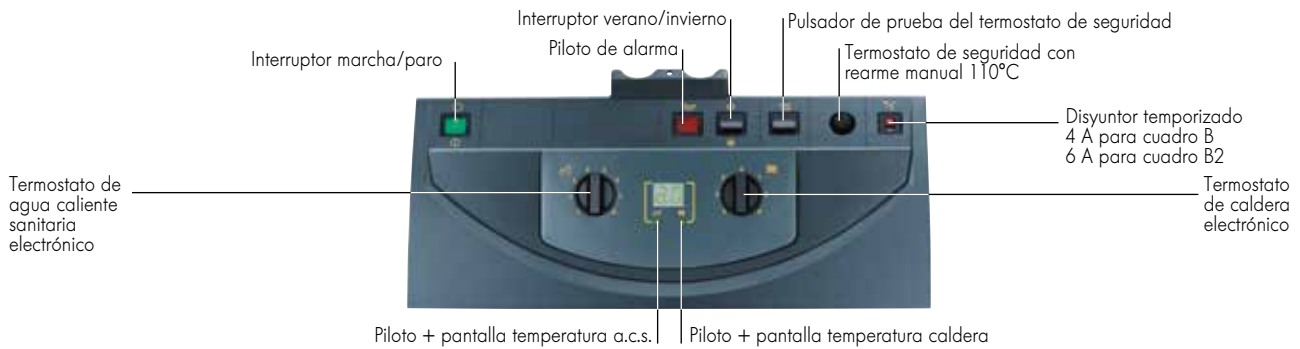
Prestaciones sanitarias con temperatura ambiente: 20°C, temp. agua fría sanitaria: 10°C, temperatura a.c.s.: 45°C, temperatura agua caliente primario: 80°C, temperatura. almacenamiento: 60°C

# LOS CUADROS DE CONTROL B: BÁSICO Y B2: BÁSICO 2

El cuadro de mando B, que se puede instalar en todas las calderas de la gama GT/GTU, permite controlar quemadores de 1 marcha e incluye los elementos de control y seguridad necesarios para hacer funcionar la instalación regulando su temperatura con el termostato de caldera. Incorpora una prioridad para la producción de agua caliente sanitaria: sonda a.c.s. ya incluida con las versiones GT/GTU 1200 - GT 2200, o en opción (bulto AD 212) para las GT 120/220 conectadas a un acumulador a.c.s. independiente. También se pueden suministrar en opción

tres modelos distintos de termostato de ambiente; si se utiliza con dos termostatos de ambiente, el cuadro B permite controlar dos circuitos directos.

El cuadro de control B2, que puede equipar las calderas GT 225 a 228, funciona según el mismo principio que el cuadro de control B, pero se adapta a las calderas equipadas con un quemador de 2 etapas. Se puede complementar con un termostato de ambiente (opción) que le permite controlar un único circuito directo.



8575Q019

## OPCIONES DEL CUADRO DE CONTROL B Y B2



### Sonda de agua caliente sanitaria - Bulto AD 212

Permite regular con prioridad la temperatura del agua caliente sanitaria. Viene ya incluida con las calderas GT/GTU 1200 - GTU 1200 V y GT 2200. El conector suministrado

permite desactivar la función Titan Active System® en el caso de conectarse a un acumulador a.c.s. protegido por un ánodo de magnesio.



### Termostato de ambiente programable por cable - Bulto AD 137

Este termostato se encarga de la regulación y programación semanal de la calefacción, accionando el quemador según los 3 modos de funcionamiento siguientes:

- **Automático:** según la programación (4 programas a elegir) conmuta automáticamente la instalación al modo "confort" o "reducido". Las temperaturas del modo confort y reducido se pueden ajustar entre 5 y 30°C.

- **Permanente:** mantiene la temperatura deseada (entre 5 y 30°C).
- **Vacaciones:** para uso durante ausencias prolongadas, mantiene la temperatura deseada (entre 5 y 30°C) durante un tiempo determinado (de 1 a 99 días).

#### Características:

- alimentación: 2 pilas LR6 incluidas
- diferencial estático: +/- 0,3 K
- conexión mediante 2 hilos



### Termostato de ambiente programable vía radio - Bulto AD 200

Este termostato de transmisión por radio se encarga de la regulación y la programación semanal de la calefacción, accionando el quemador según los mismos modos de funcionamiento que el termostato de ambiente programable (bulto AD 137). Se suministra con un dispositivo receptor que se fija a la pared cerca de la caldera.

#### Características:

- alimentación: 2 pilas LR 6 incluidas
- diferencial estático: +/- 0,3 K
- transmisión por ondas de radio, por lo que no hay cables, límite de transmisión: 75 m en campo abierto o del sótano al desván hasta dos pisos
- conexión del dispositivo receptor al cuadro de la caldera mediante un cable de 2 hilos premontado



### Termostato de ambiente no programable - Bulto AD 140

Este termostato de ambiente permite regular la temperatura ambiente entre 6 y 30°C actuando sobre el quemador.

#### Características:

- diferencial estático: +/- 0,4 K
- conexión mediante dos hilos

# LOS CUADROS DE CONTROL D: DIEMATIC 3 Y DIEMATIC 3 + AD 217

El cuadro de control DIEMATIC 3 es un evolucionado sistema de regulación; incorpora una regulación electrónica programable que modula la temperatura de la caldera actuando sobre el quemador de 1 etapa en función de la temperatura exterior, y eventualmente de la temperatura ambiente si se conecta un mando a distancia interactivo

CDI D.iSystem o CDR D.iSystem (disponible en opción).

DIEMATIC 3 viene ya preparada para hacer funcionar automáticamente una instalación de calefacción central con un circuito directo sin válvula mezcladora (pudiendo también configurarse este último como circuito de piscina).

La conexión de una sonda de agua caliente sanitaria (incluida con las calderas GT 2200 - GTU 1200 (V)) permite programar y regular un circuito a.c.s. actuando sobre la bomba de carga; se puede garantizar la recirculación del a.c.s. gracias a un contacto auxiliar que incorpora su propia programación.

Añadiendo una o dos opciones de "platina + sonda para un circuito de válvula" (bulto FM 48) se pueden regular

uno o dos circuitos con válvula mezcladora: también se pueden suministrar en opción CDI D.iSystem, CDR D.iSystem o mandos a distancia simplificados para cada uno de estos circuitos.

Del mismo modo, también es posible conectar otros circuitos suplementarios a través de una o más regulaciones DIEMATIC VM iSystem.

DIEMATIC 3 también garantiza la protección antihielo de la instalación y del ambiente en caso de ausencia, pudiendo dicha ausencia programarse para un período de hasta 99 días con un año de antelación.

Por otra parte, el regulador incluye la posibilidad de incorporar una protección "antilegionela".

Además de ello, en el contexto de una instalación más importante, es posible conectar en cascada dos calderas con cuadro DIEMATIC 3, pudiendo equiparse cada una de ellas con 1 ó 2 opciones de "platina + sonda para 1 circuito de válvula"; para ello basta con conectarlas entre sí mediante un cable BUS.

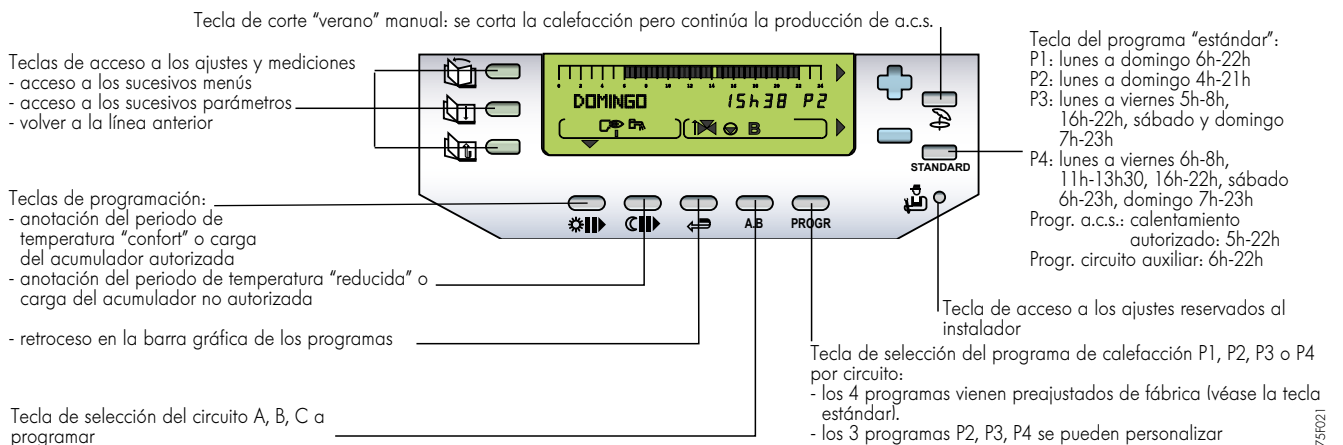
## Cuadro de control



## Modulo de mando DIEMATIC 3, tapa cerrada



## Modulo de mando DIEMATIC 3, tapa abierta



# LOS CUADROS DE CONTROL D: DIEMATIC 3 Y DIEMATIC 3 + AD 217

## CUADRO DE CONTROL D CON EL BULTO AD 217 (PLATINA "2 ETAPAS/MOD./V3V")

Complementado con la platina "2 etapas/mod./V3V" - bulto AD 217 -, el cuadro de control D se adapta a las calderas GT 220 equipadas con un quemador de 2 marchas o un quemador modulante. Aparte de controlar este tipo de quemador, la platina incluye la posibilidad de controlar y programar 1 circuito con válvula mezcladora, simplemente conectando una sonda de impulsión - bulto AD 199 (opción).

En el caso de una instalación con un segundo circuito con válvula, el cuadro de mando DIEMATIC 3 se puede complementar, además de la platina AD 217, con 1 "platina + sonda para 1 válvula mezcladora" - bulto FM 48 (opción). En el caso de 1 instalación de 2 calderas en cascada, los cuadros DIEMATIC 3 + AD 217 permiten controlar bombas de caldera y válvulas de cierre.

## OPCIONES DEL CUADRO DE CONTROL D



### Sonda de agua caliente sanitaria - Bulto AD 212

Permite regular con prioridad la temperatura del agua caliente sanitaria. Viene ya incluida con las calderas GT/GTU 1200 - GTU 1200 V y GT 2200. El conector suministrado

permite desactivar la función Titan Active System® en el caso de conectarse a un acumulador a.c.s. protegido por un ánodo de magnesio.



### Platina + sonda para 1 válvula mezcladora - Bulto FM 48

Permite controlar una válvula mezcladora con motor electotérmico o electromecánico con dos sentidos de marcha. El circuito de válvula - incluida su bomba de circulación - puede programarse

independientemente.

**Observación:** DIEMATIC 3 puede equiparse con 1 ó 2 opciones de platina + sonda para 1 válvula mezcladora.



### Mando a distancia interactivo CDI D.iSystem - Bulto AD 285

**Mando a distancia interactivo "radio" CDR D.iSystem (sin emisor/receptor radio) - Bulto AD 284**  
**Modulo caldera "radio" (emisor/receptor radio) - Bulto AD 252**

Permiten acceder desde la habitación donde están instalados todas las instrucciones del cuadro DIEMATIC 3. Por otra parte, permiten adaptar automáticamente la curva de calefacción del circuito correspondiente (un CDI D. iSystem o CDR D. iSystem por circuito). En el caso del

CDR D. iSystem, los datos se transmiten por ondas de radio desde el lugar de instalación hasta el dispositivo emisor/receptor (bulto AD 252) instalada cerca de la caldera.



### Mando a distancia simplificado con sonda de ambiente - Bulto FM 52

La conexión de un mando a distancia simplificado permite desde la habitación en la que está instalado acceder a ciertas instrucciones del cuadro DIEMATIC 3: acceso al programa (temperatura confort o reducida permanente) y acceso a la

consigna de temperatura ambiente ( $\pm 3,5^{\circ}\text{C}$ ). Por otra parte, permite adaptar automáticamente la curva de calentamiento del circuito implicado (1 CDS por circuito).



### Sonda de humos - Bulto FM 47 (no suministrable para GTU...FF)

Permite la lectura de la temperatura de humos para el control del estado de limpieza de las superficies de intercambio del cuerpo de caldera.



### Sonda exterior radio vía radio - Bulto AD 251

**Módulo de caldera radio (emisor/receptor radio) - Bulto AD 252**

La sonda exterior vía radio es una opción disponible para aquellas instalaciones donde sea demasiado complicado instalar la sonda exterior de cable suministrada con el cuadro DIEMATIC 3. Si esta sonda se utiliza:

- con un mando a distancia mediante cable (AD 285 o FM 52), es necesario incorporar además el "módulo de caldera radio".  
- con un mando a distancia de radio (AD 284), ya asociado a un "módulo de caldera de radio" (AD 252) no es necesario incorporar un 2º módulo.



### Cable de conexión BUS (12 m de longitud) - Bulto AD 134

El cable BUS permite conectar 2 calderas equipadas con el cuadro DIEMATIC 3 en una instalación en

cascada, o conectar una regulación DIEMATIC VM iSystem.



### Sonda para depósito acumulador - Bulto AD 160

Incluye 1 sonda a.c.s. y 1 sonda calefacción para el control de un depósito tampón con una caldera equipada con un cuadro de control DIEMATIC 3.

# OPCIONES CALDERA

M 100 S



8802CQ08A

## Quemador de gasóleo M... o gas G...

Los quemadores de gasóleo o gas propuestos son quemadores de nueva generación, compactos y silenciosos, especialmente pensados para que junto con cada una de las calderas De Dietrich de la gama GT 120/220 en las que se instalan, se puedan obtener las mejores prestaciones: altos rendimientos y calidad de combustión.

### Quemadores previstos por modelo de caldera

Calderas	Quemador	
	Gasóleo	Gas
GT 123/1203	M 100 RS o M 100/1 N	G 100 S
GT 124/1204	M 100 RS o M 100/1 S o M 100/1 N	G 100 S
GT 125/1205	M 100/2 S o M 100/2 N	G 100 S
GT 126/1206	M 100/2 S o M 100/2 N	G 100 S
GT 225/2205	M 200/1 S o M 201/2 N	G 200/ 1 S
GT 226/2206, GT 227, GT 228 (1)	M 201/2 S (1 etapa) o M 202/2 S (2 etapas)	G 201/ 2 S o G 203/ 2 N
GT 226/2206 (hasta 70 kW)	M 201/2 S (1 etapa) o M 202/2 S (2 etapas)	G 200/1 S

Las GT 120/1200/220/2200 pueden estar equipadas en opción por una de las gamas de quemadores indicadas en la tabla adjunta. Las GTU 120/1200/1200 V están equipadas de origen con un quemador de gasóleo M 100 S.

M 200 S



8802CQ08A

G 100 S



8802CQ02A

**NOTA:** las características y prestaciones de estos quemadores se incluyen en sus folletos técnicos correspondientes. (1) GT 226, 227, 228 equipadas con cuadros de control B2 y D + AD 217 únicamente



DTG130\_CQ020

## Ánodo de magnesio - Bulto EA 103

Para los acumuladores a.c.s. de los modelos GTU 1200/V 130 y GT/GTU 1200/L...y GT 2200, en los casos en los que el ánodo de corriente autoadaptativo "Titan Active System®" que

viene ya montado no vaya a estar conectado permanentemente (en una segunda residencia, por ejemplo).



DTG130\_CQ021

## Kit de racores G a R (1" y 3/4") - Bulto BH 84

Este kit incluye 2 conexiones G 1" - R 1" y 1" conexión G 3/4" - R 3/4" con juntas, y permite pasar a conexiones cónicas las conexiones con junta

plana de los acumuladores de a.c.s. de 160 y 250 litros de las calderas GT/GTU 1200, GTU 1200 V o GT 2200.



8575CQ038

## Kit de resistencia eléctrica 2400 W - Bulto BH 76

El acumulador a.c.s. L 160 o L 250 de las GT/GTU 1200 y GT 2200 se puede equipar en opción con una resistencia eléctrica. Esta resistencia consta de un elemento calefactor de Incoloy e incorpora un termostato de regulación y un termostato de

seguridad. Se fija sobre una brida que se monta en el lugar de la existente. **Nota:** en este caso, el acumulador se protege por medio del ánodo de magnesio montado en la brida que lleva la resistencia.



DTG130\_CQ015

## Kit de conexión caldera/acumulador independiente o solar - Bulto EA 116

El kit de conexión permite instalar un acumulador independiente de agua caliente sanitaria BPB/BLC..., BSL/BESL..., DT a la derecha o a la izquierda de la caldera. Incluye un purgador,

una válvula y una bomba de carga, así como las tuberías y piezas necesarias para la conexión hidráulica entre la caldera y el acumulador.

Acumulador		BPB/BLC 150 a 500	BSL/BESL, DT
Distancia caldera/acumulador	Conexión derecha	500 mm máx.	100 mm máx.
	Conexión izquierda	500 mm máx.	No

También incluye conexiones en T, cuyo diseño permite purgar rápidamente la instalación, y que están pensadas para conectar los kits hidráulicos disponibles en opción.

**Atención:** no olvide solicitar la sonda a.c.s. (bulto AD 212).

# LOS MODULOS HIDRÁULICOS

A partir de los diferentes elementos que se presentan en la página siguiente, es posible constituir kits de conexiones hidráulicas completos, en función de la instalación a realizar.



EA 143

EA 144

8575Q063 - 8575Q062

## Lista de los bultos necesarios en función del tipo de instalación

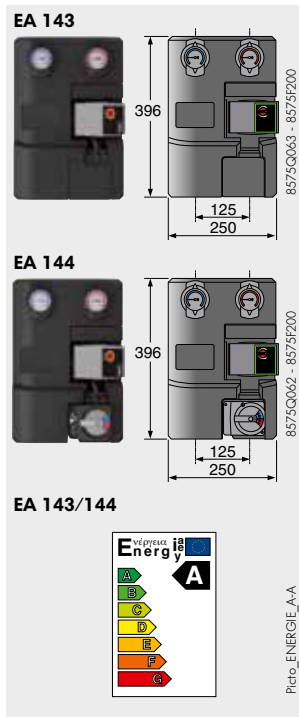
Tipos de caldera		GT/GTU 120 GTU 120 FF	GT/GTU 1200 GTU 1200 FF	GTU 1200 V GTU 1200 FF V	GT/GTU 120 GTU 120 FF
Tipos de instalación a realizar					+ BPB/BLC...
<b>1 circuito directo</b> 		EA 46 + EA 100 + EA 143	(1) + EA 101 + EA 143	(1) + EA 101 + EA 143	(1) + EA 100 + EA 143
<b>1 circuito con válvula mezcladora</b> 		EA 46 + EA 100 + EA 144	(1) + EA 101 + EA 144	(1) + EA 101 + EA 144	(1) + EA 100 + EA 144
<b>1 circuito directo + 1 circuito con válvula mezcladora</b> 		EA 46 + EA 100 + EA 140 + EA 143 + EA 144	(1) + EA 101 + EA 140 + EA 143 + EA 144	(1) + EA 101 + EA 140 + EA 143 + EA 144	(1) + EA 100 + EA 140 + EA 143 + EA 144
<b>2 circuitos cada uno con válvula mezcladora</b> 		EA 46 + EA 100 + EA 140 + 2 x EA 144	(1) + EA 101 + EA 140 + 2 x EA 144	(1) + EA 101 + EA 140 + 2 x EA 144	(1) + EA 100 + EA 140 + 2 x EA 144
<b>3 circuitos de los cuales 2 con válvula mezcladora</b> 		EA 46 + (2) + EA 140 + EA 143 + 2 x EA 144	(1) + (2) + EA 140 + EA 143 + 2 x EA 144	(1) + (2) + EA 140 + EA 143 + 2 x EA 144	(1) + (2) + EA 140 + EA 143 + 2 x EA 144

(1) El juego de té de conexión se incluye con el kit de conexión caldera/acumulador.  
 (2) Tubos de conexión no suministrables, a realizar por el instalador.

8387FO48F

# LOS MODULOS HIDRÁULICOS

## Descripción de los diferentes bultos



### Modulo hidráulico para 1 circuito directo - Bulto EA 143

(con bomba electrónica con índice de eficiencia energética EEI < 0,23)

Completamente montado, aislado y probado; equipado con bomba electrónica con índice de eficiencia energética EEI < 0,23, termómetros

integrados en las válvulas de paso, y válvula antirretorno integrada dentro de la válvula.

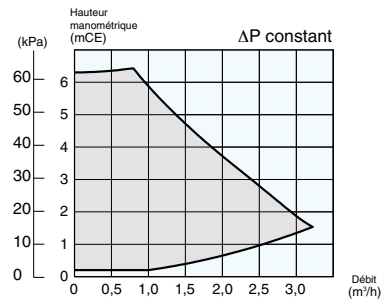
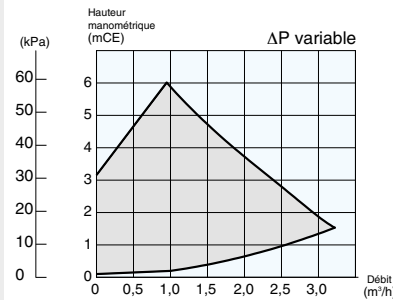
### Modulo hidráulico para 1 circuito con válvula mezcladora - Bulto EA 144

(con bomba electrónica con índice de eficiencia energética EEI < 0,23)

Completamente montado, aislado y probado; equipado con bomba electrónica con índice de eficiencia energética EEI < 0,23, válvula 3 vías de

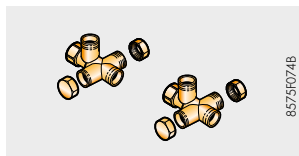
mezcla motorizada, termómetros integrados en las válvulas de paso, y válvula antirretorno integrada dentro de la válvula.

### Características de las bombas WILO YONOS PARA RS 25/6 que equipan los modulos hidráulicos → EA 143/144



### Colector - Bulto EA 140 para 2 ó 3 circuitos

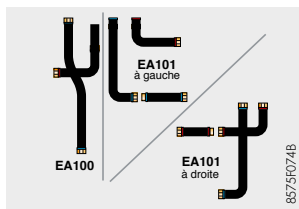
En caso de instalación con 2 ó 3 circuitos.



### 1 juego de tés de conexión - Bulto EA 46

Permiten el conexionado de los tubos de conexión caldera/acumulador, del kit de seguridad (opcional) y del vaso de expansión.

De origen con los acumuladores de a.c.s. de los modelos GT/GTU 1200 y GTU 1200 V y también con el kit de conexión caldera/acumulador BPB/BLC (Bulto EA 116).



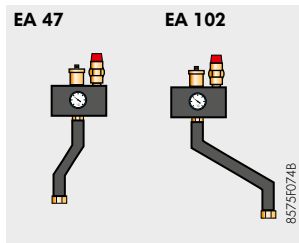
### Tubos de conexión caldera/módulo

- Bulto EA 100: para GT/GTU 120 (FF); tubos centrales

- Bulto EA 101: para GT/GTU 1200 y GTU 1200 V (FF), conexionado a derecha o a izquierda

Utilizables para 1 kit hidráulico con 1 ó 2 circuito(s).

Para 3 circuitos, los tubos de conexionado deben ser realizados por el instalador.



### Kit de seguridad hidráulica

- Bulto EA 47: Para todas las calderas excepto GT/GTU 120 con tubos de conexión centrales

(Bulto EA 100) y 2 modulos hidráulicos

- Bulto EA 102: Únicamente para las calderas GT/GTU 120 con tubos de conexión centrales

(Bulto EA 100) y 2 modulos hidráulicos

Este kit de seguridad hidráulica incluye un purgador automático, una válvula de seguridad tarada a 3 bares y un manómetro. Se monta sobre la té

de conexión superior en el lugar previsto para tal efecto.



### Consola mural para 1 modulo hidráulico - Bulto EA 142

Incorpora 2 racores macho/hembra de latón. Se utiliza cuando uno de los 2 modulos hidráulicos se monta solo, y permite fijarlo a la pared.



### 2 consolas murales para 1 colector - Bulto EA 141

Permite la fijación a pared.

# REQUISITOS DE INSTALACIÓN

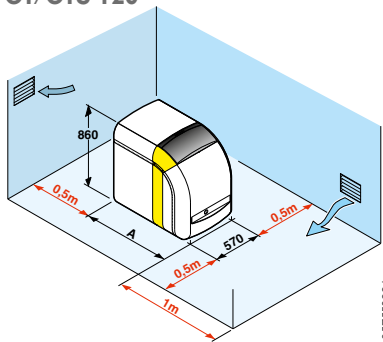
## REQUISITOS REGLAMENTARIOS DE INSTALACIÓN Y DE MANTENIMIENTO

La instalación y el mantenimiento del aparato deben ser efectuados por un profesional cualificado de acuerdo a la reglamentación vigente.

## IMPLANTACIÓN

Las cotas indicadas en rojo corresponden a las dimensiones mínimas (en metros) aconsejadas para asegurar una buena accesibilidad alrededor de la caldera.

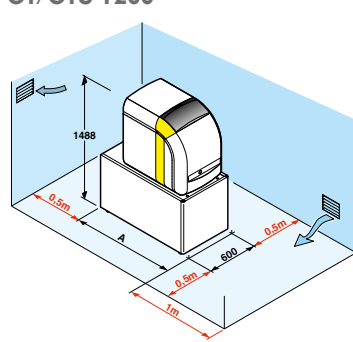
### GT/GTU 120



8575R022A

GT/GTU	123	124	125	126
A (GT) mm	565	692	819	946
A (GTU) mm	860	987	1114	1241

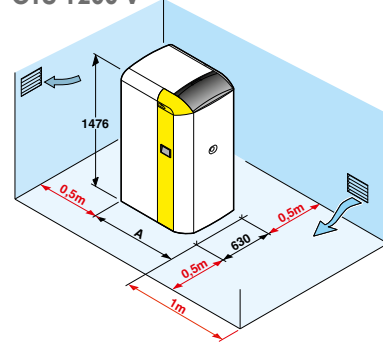
### GT/GTU 1200



8575R023A

GT/GTU	1200/160	1200/250
A mm	930	1306

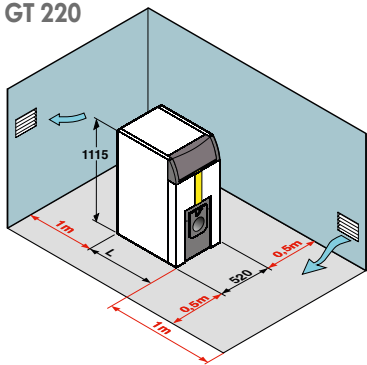
### GTU 1200 V



8575R024

GTU	1203 V	1204 V	1205 V
A mm	825	952	1079

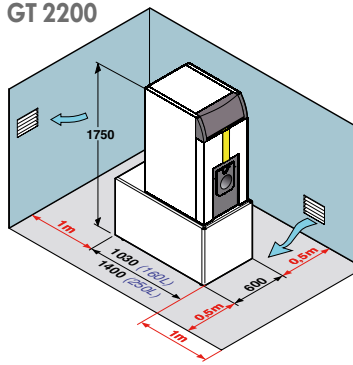
### GT 220



GT220\_F0008

GT	225	226	227	228
L mm	827	954	1081	1208

### GT 2200



GT220\_F0009

## VENTILACIÓN

### Funcionamiento con gasóleo:

- GTU 120, 1200, 1200 V conectadas a una chimenea: Las secciones mínimas así como los lugares de ubicación de las ventilaciones deben efectuarse según la normativa vigente.
- GTU 120 FF, 1200 FF et 1200 FF/V de tipo estanca: Estas calderas pueden instalarse en cocinas, en bodegas, en garajes o en una estancia sin necesidad de ventilación.

### Funcionamiento con gas:

- GT 120, 1200, 220, 2200  
Consultar las normativas vigentes existentes en cada zona.



Para evitar un deterioro de la caldera, conviene impedir la contaminación del aire de combustión por compuestos clorados y/o fluorados que son particularmente corrosivos.

Estos compuestos están presentes, por ejemplo, en las bombas aerosoles, pinturas, disolventes, productos de limpieza, lejías, detergentes, colas, sal para la nieve, etc...

Conviene pues:

- Evitar aspirar aire evacuado por locales que utilicen estos productos: peluquerías, lavanderías, locales industriales (disolventes), locales con presencia de máquinas frigoríficas (riesgos fuga refrigerante), etc...
- Evitar almacenar estos productos cerca de las calderas.

**Les llamamos su atención si, en caso de corrosión de la caldera y/o de sus accesorios por compuestos clorados y/o fluorados, ya que nuestra garantía contractual dejaría de tener efecto.**



# REQUISITOS DE INSTALACIÓN

## CONEXIÓN A UNA CHIMENEA (PARA TODOS LOS MODELOS EXCEPTO GTU 120 FF, 1200 FF, 1200 FF/V 130)

Las elevadas prestaciones de las calderas, su utilización en condiciones particulares y la evolución de la tecnología de los quemadores (por ejemplo: funcionamiento a baja temperatura modulada) conducen a la obtención de muy bajas temperaturas de humos.

Para ello necesita:

- La utilización de conductos de chimenea concebidos para permitir la evacuación de los condensados que pueden resultar de su modo de funcionamiento, a fin de evitar riesgos de deterioramiento de la chimenea.
- La instalación de una té de purga al pie de la chimenea.

**Es igualmente recomendado la instalación de un regulador de tiro**

### Conexión a la chimenea

La conexión entre la tobera de la caldera y la chimenea, debe ser de una sección al menos igual a la de la tobera, debe ser lo más directa y corta posible.

El cuadro adjunto indica, para cada modelo de caldera, las dimensiones mínimas de la chimenea que se han de respetar para asegurar el tiro necesario. De todas formas se tendrán que respetar las normativas nacionales y locales en vigor.

Modelo de la caldera GT/GTU	Depresión necesaria en la salida humos (mbar)	Chimenea	
		Diámetro mínimo (mm)	Altura mínima (m)
123/1203/1203 V	0,08	125	5
124/1204/1204 V	0,12	125	6,5
125/1205/1205 V	0,12	153	7
126/1206	0,11	153	7
225	0,4	150	5
226	0,45	180	5
227	0,4	180	5
228	0,5	180	5

## EVACUACIÓN GASES COMBUSTIÓN (MODELOS GTU 120 FF, 1200 FF, 1200 FF/V 130)

El aparato debe ser instalado con los accesorios coaxiales de acero inoxidable comercializados por DeDietrich.

Existen extensibles opcionales. El conducto debe ser mantenido en buen estado, revisado y limpiado al menos una vez al año.

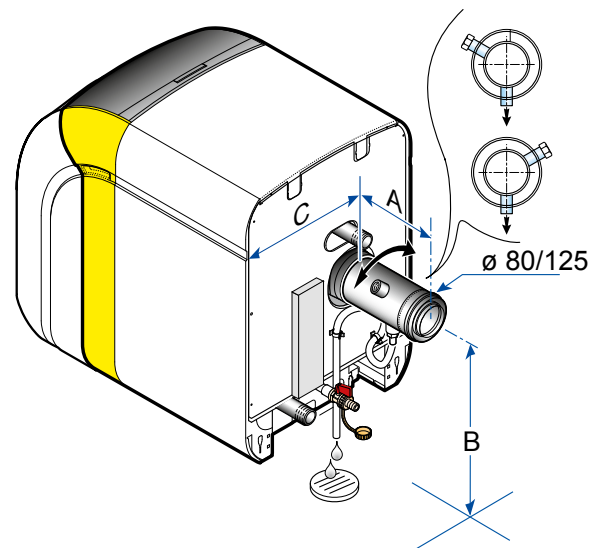
Hay que vigilar la correcta conexión de los diferentes elementos, para facilitarlos les aconsejamos utilizar agua jabonosa o aceite de vaselina.

**Importante:** Para todos los tipos de instalación, está terminantemente prohibido rectificar o recortar los tubos o codos. Se debe utilizar obligatoriamente el manguito de compensación en los enlaces cuya longitud exacta no se puede obtener a través de los diversos tubos.

Disponer bridas de fijación al menos en cada metro. No se puede instalar ninguna brida en los manguitos de compensación.

Cuando se cruza un forjado, es necesario proteger el tubo para que este no quede fijado en el mismo.

**Nota:** Es posible inspeccionar el estado de los conductos desplazando un manguito de compensación, el terminal telescópico o retirando el embudo desmontable del terminal.



GTU	120 FF	1200 FF	1200 FF V
A mm	210	210	228
B mm	474	1102	1085
C mm	368	368	383

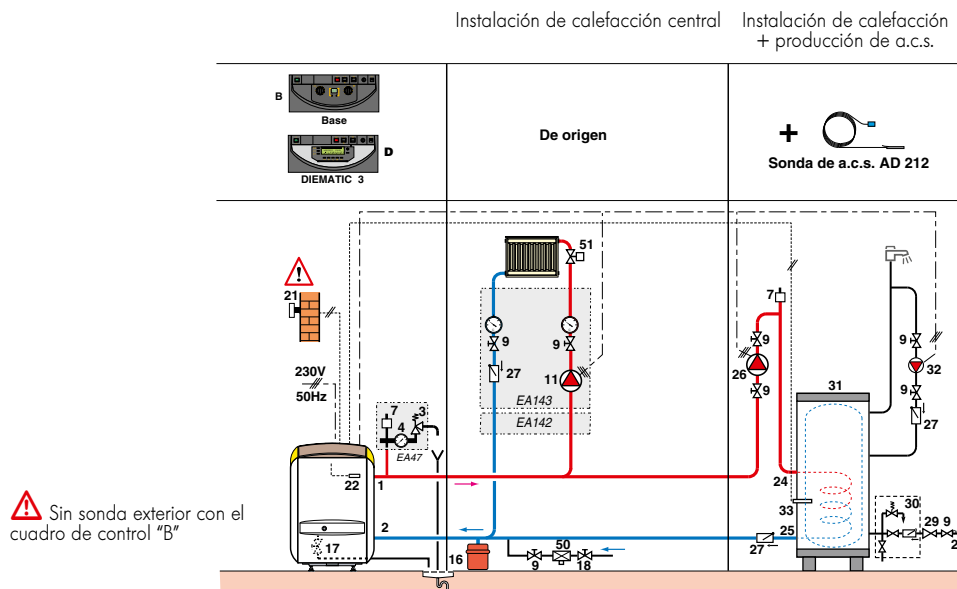
Ver folleto técnico de Fumistería o el Catálogo Tarifa vigente.

# EJEMPLOS DE INSTALACIÓN

Los ejemplos presentados en los siguientes esquemas son los más habituales para las instalaciones domésticas. Son a título orientativo y en ellos se han intentado respetar las normas básicas de instalación. Los órganos de control y seguridad representados, deben ser prescritos por los ingenieros responsables de la instalación, en función de las necesidades y normativas vigentes de cada zona. Los esquemas presentan las versiones GTU ó GT 120/220 + acumulador de a.c.s. independiente. Estos se aplican análogamente

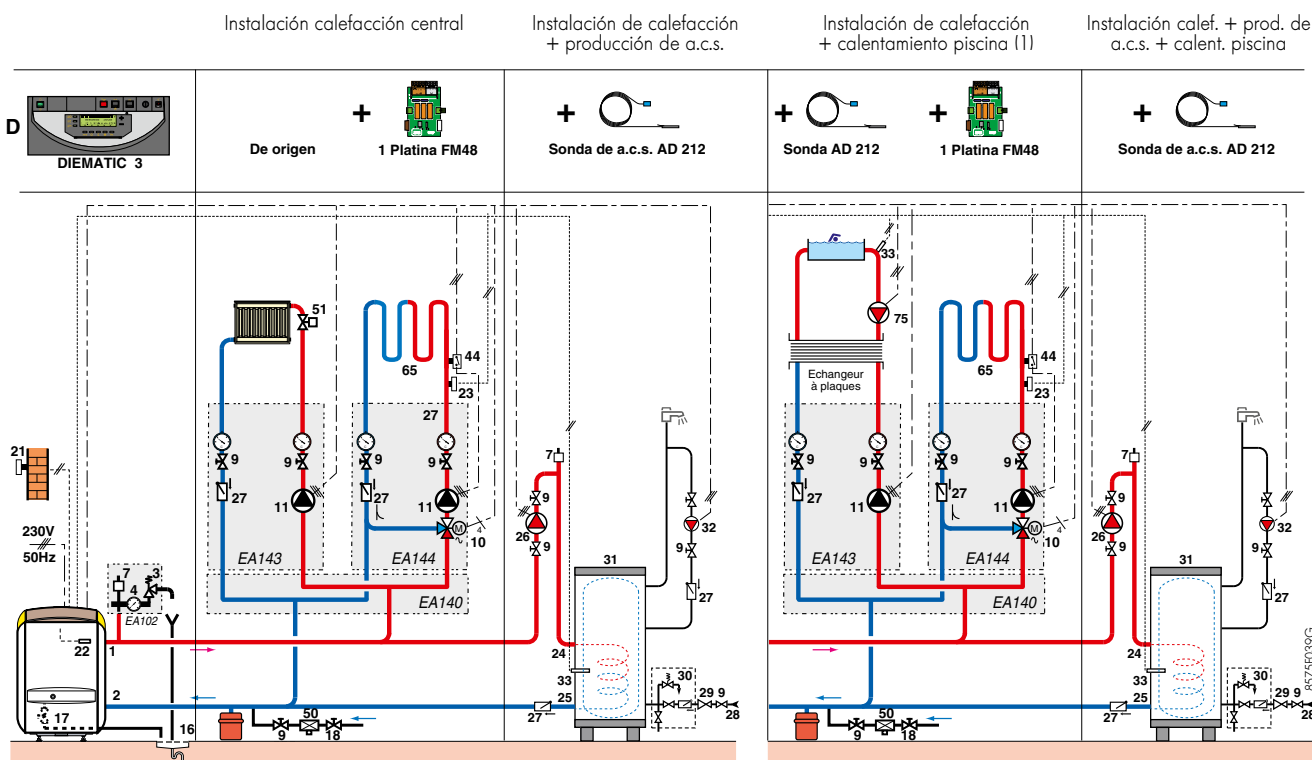
a las GTU ó GT 1200/2200 con acumulador L 160 ó L 250 y GTU 1200 V con acumulador LI 130 situados debajo de la caldera ; para estos últimos la sonda a.c.s. AD 212 forma parte del suministro. **Atención:** para la conexión del agua caliente sanitaria, si los tubos son de cobre, es importante instalar un manguito dieléctrico entre la salida de agua caliente y la tubería con el fin de evitar corrosiones y poros.

## Instalación con 1 circuito directo



8575F038G

## Instalación con 1 circuito directo + 1 circuito con válvula mezcladora



8575F039G

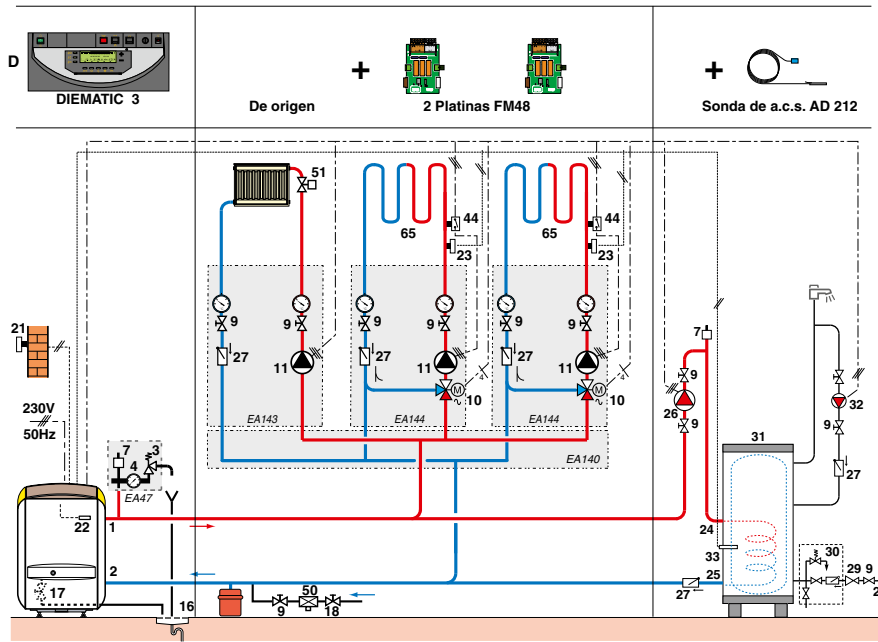
(1) En este caso, el circuito A ha sido sustituido por el circuito piscina añadiendo una segunda platina FM 48, este esquema puede ser completado por un 2º circuito con válvula mezcladora. El circuito A puede ser sustituido también por otro acumulador de a.c.s.

# EJEMPLOS DE INSTALACIÓN

## Instalación con 1 circuito directo + 2 circuitos válvula mezcladora

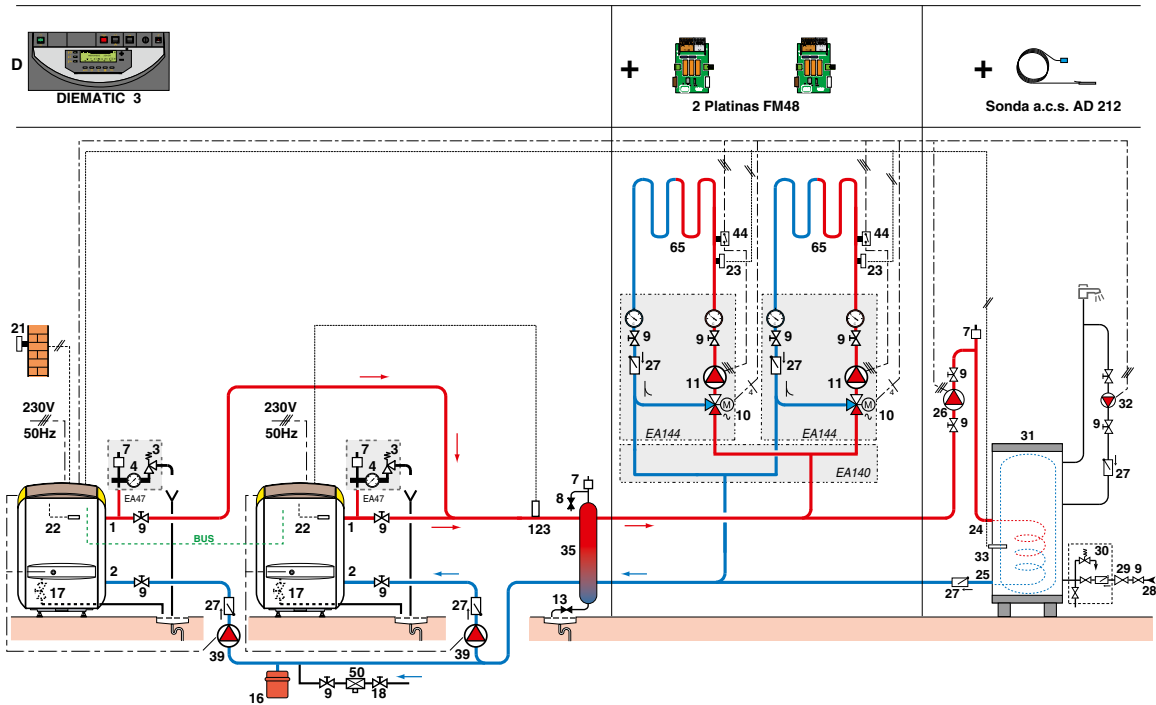
Instalación de calefacción central

Instalación de calefacción + producción de a.c.s.



8575FC/40F

## Instalación con 2 calderas en cascada y botella de equilibrio + 2 circuitos con válvula mezcladora

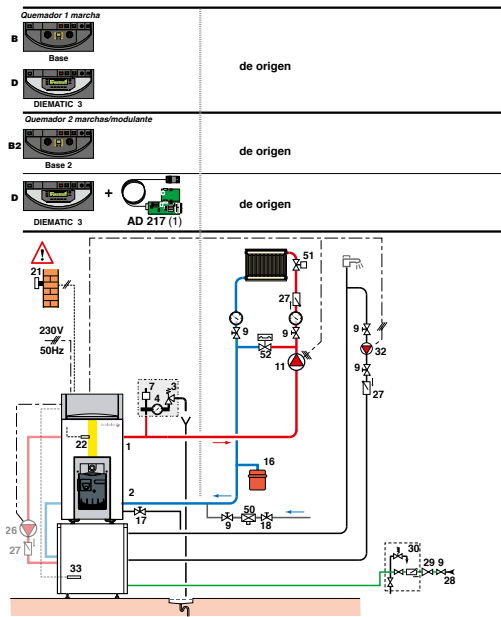


8575FC/5F

Leyenda: ver página 20

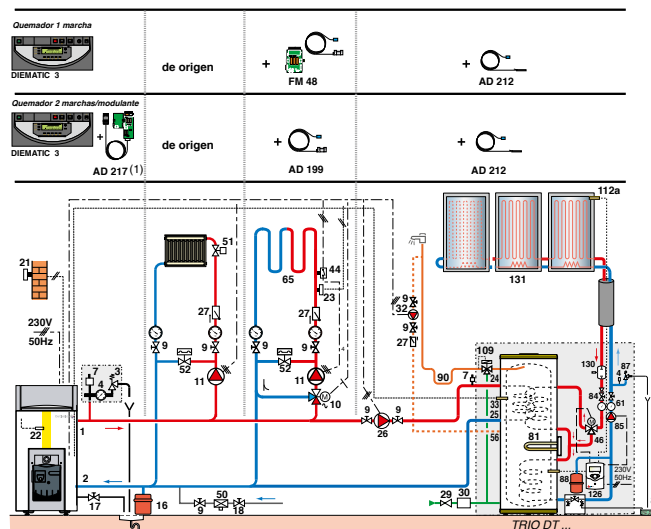
# EJEMPLOS DE INSTALACIÓN

## Instalación de una GT 2200 con 1 circuito directo



GT220\_F0010A

## Instalación de una GT 220 con 1 circuito directo + 1 circuito con válvula mezcladora; producción de agua caliente sanitaria mediante el sistema solar



GT220\_F0011A

### Leyenda

- |   |  |   |  |
|---|--|---|--|
| <p><b>1</b> Ida calefacción</p> <p><b>2</b> Retorno calefacción</p> <p><b>3</b> Válvula seguridad 3 bar</p> <p><b>4</b> Manómetro</p> <p><b>7</b> Purgador automático</p> <p><b>8</b> Purga manual</p> <p><b>9</b> Válvula</p> <p><b>10</b> Válvula mezcladora 3 vías</p> <p><b>11</b> Bomba calefacción</p> <p><b>13</b> Válvula de purga</p> <p><b>16</b> Vaso expansión</p> <p><b>17</b> Válvula vaciado (montada)</p> <p><b>18</b> Llenado circuito calefacción</p> <p><b>21</b> Sonda temperatura exterior<br/>- con cuadro B, B2 no puede utilizarse<br/>- de origen con cuadro D</p> <p><b>22</b> Sonda caldera de la regulación</p> | <p><b>23</b> Sonda temperatura impulsión después válvula mezcladora</p> <p><b>24</b> Entrada primario del intercambiador del acumulador de a.c.s.</p> <p><b>25</b> Salida primario del intercambiador del acumulador de a.c.s.</p> <p><b>26</b> Bomba de carga sanitaria</p> <p><b>27</b> Válvula antirretorno</p> <p><b>28</b> Entrada agua fría sanitaria</p> <p><b>29</b> Reductor de presión</p> <p><b>30</b> Grupo seguridad tarado a 7 bar</p> <p><b>32</b> Bomba recirculación sanitaria (opcional)</p> <p><b>33</b> Sonda temperatura a.c.s. suministrada con todas las versiones con a.c.s.: GT/GTU 1200 y GTU 1200 V y GTU 1200 FF</p> <p><b>39</b> Bomba de recirculación</p> | <p><b>44</b> Termostato limitador 65°C rearme manual para suelo radiante</p> <p><b>50</b> Desconector</p> <p><b>51</b> Válvula termostática</p> <p><b>52</b> Válvula diferencial (sólo con módulo equipado con bomba de 3 velocidades)</p> <p><b>56</b> Circuito de recirculación a.c.s.</p> <p><b>61</b> Termómetro</p> <p><b>65</b> Circuito baja temperatura (radiador o suelo radiante)</p> <p><b>75</b> Bomba secundario piscina</p> <p><b>84</b> Llave de paso con válvula antirretorno desbloqueable</p> <p><b>85</b> Bomba circuito primario solar (para conectar a DIEMASOL)</p> <p><b>87</b> Válvula de seguridad calibrada a 6 bar</p> <p><b>88</b> Vaso de expansión circuito solar</p> | <p><b>89</b> Colector para fluido solar</p> <p><b>90</b> Codo antitermosifón (= 10 x Ø tubo)</p> <p><b>109</b> Grifo mezclador termostático</p> <p><b>112a</b> Sonda panel solar</p> <p><b>123</b> Sonda de impulsión cascada</p> <p><b>126</b> Regulación solar</p> <p><b>130</b> Desgasificador de purga manual (Airstop)</p> <p><b>131</b> Captadores<br/>△ sin sonda exterior con los cuadros B y B2</p> <p>(1) platina ya incluida con las calderas GT 226 D a 228 D + AD 217, disponible en opción para los demás modelos de caldera</p> |
|---|--|---|--|