

MODULENS O

CALDERA DE GASÓLEO DE CONDENSACIÓN
ALTA TECNOLOGÍA EN GASÓLEO



DESCUBRIR UNA CALDERA DE PRESTACIONES EXCEPCIONALES

Rendimiento
hasta
105%

Ahorro
de hasta
35%*

Silenciosa
60 dB(A)



Modulens AFC-S

* Frente a una caldera de gasóleo de 18 a 20 años sin regulación

LA TECNOLOGÍA DE CONDENSACIÓN



- Recuperación del calor contenido en los humos: máximo aprovechamiento energético
- Reducción del consumo energético

LAS VENTAJAS DE LA MODULACIÓN



Quemador patentado exclusividad De Dietrich



DeL **59 al 100%** para una perfecta adaptación de la caldera a las necesidades de la instalación. Circulador modulante incorporado: adaptación del caudal de calefacción para un rendimiento óptimo



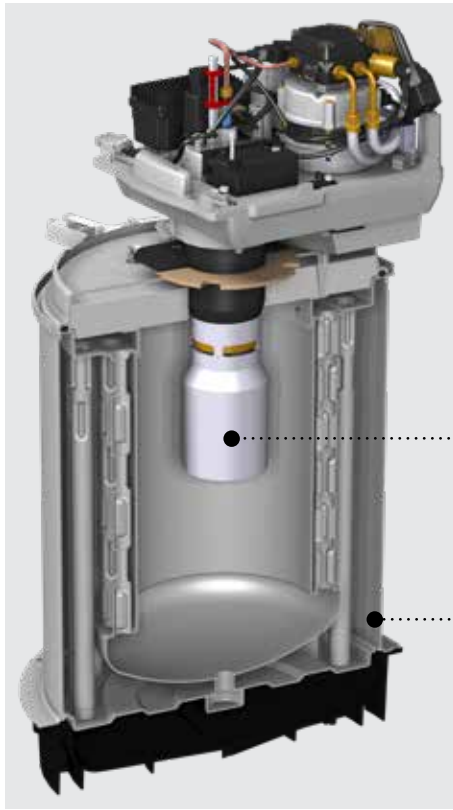
Reducción el número de encendidos, y bajo consumo eléctrico



Solamente 60 dB(A) a carga parcial



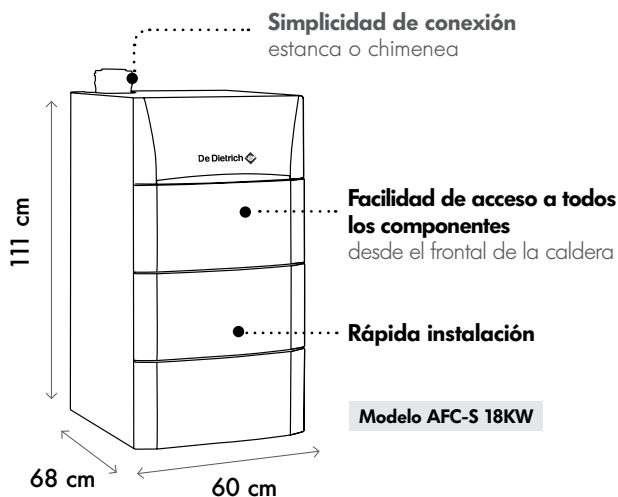
Reducción de hasta el 50% de emisiones contaminantes



RENDIMIENTO DE HASTA EL 105%

- Cuerpo de calefacción monobloc en acero inoxidable de elevada durabilidad
- Tecnología de condensación que aprovecha el calor contenido en el vapor de agua de los humos

INSTALACIÓN Y MANTENIMIENTO EN TODA SU SIMPLICIDAD COMPACTA, TOTALMENTE MONTADA Y EQUIPADA



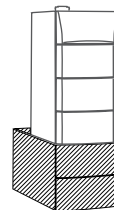
MODELOS

Solo calefacción



Calefacción y agua caliente sanitaria

En columna



VL 160 SL

Montaje lateral



B 160 SL

TODO EL CONTROL EN UN CLIC



Control total a distancia de la instalación de calefacción y acs



- Compatible con Smart TC°



**Regulación
Diematic Evolution**

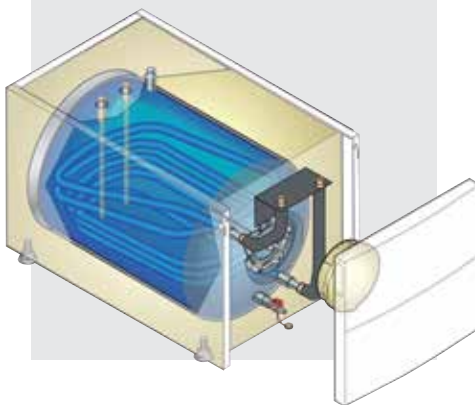
REGULACIÓN

- Navegación intuitiva
- Gran número de funcionalidades
- Pantalla en color de gran tamaño con texto claro
- Sistema de ayuda y diagnóstico de averías
- Gestión de múltiples circuitos

TITAN ACTIVE SYSTEM

CONFIGURACIÓN ADAPTADA

A LAS NECESIDADES
DE ACS



- Gran durabilidad
- Sistema de protección sin mantenimiento
- Cuba de acero esmaltado con alto contenido en cuarzo

SOLUCIONES MULTIENERGÍA, PARA UN MAYOR AHORRO

- **Hasta un 35% de ahorro** (frente a una caldera de gasóleo de 18 a 20 años sin regulación)
- Posibilidad de combinación con energía solar



ELEGIR LO MEJOR COMO **GARANTÍA DE TRANQUILIDAD**

« Reducir el consumo de energía »

- Precisión de la modulación gracias al quemador modulante patentado De Dietrich
- Máximo ahorro con la tecnología de condensación

« Una fácil e intuitiva regulación »

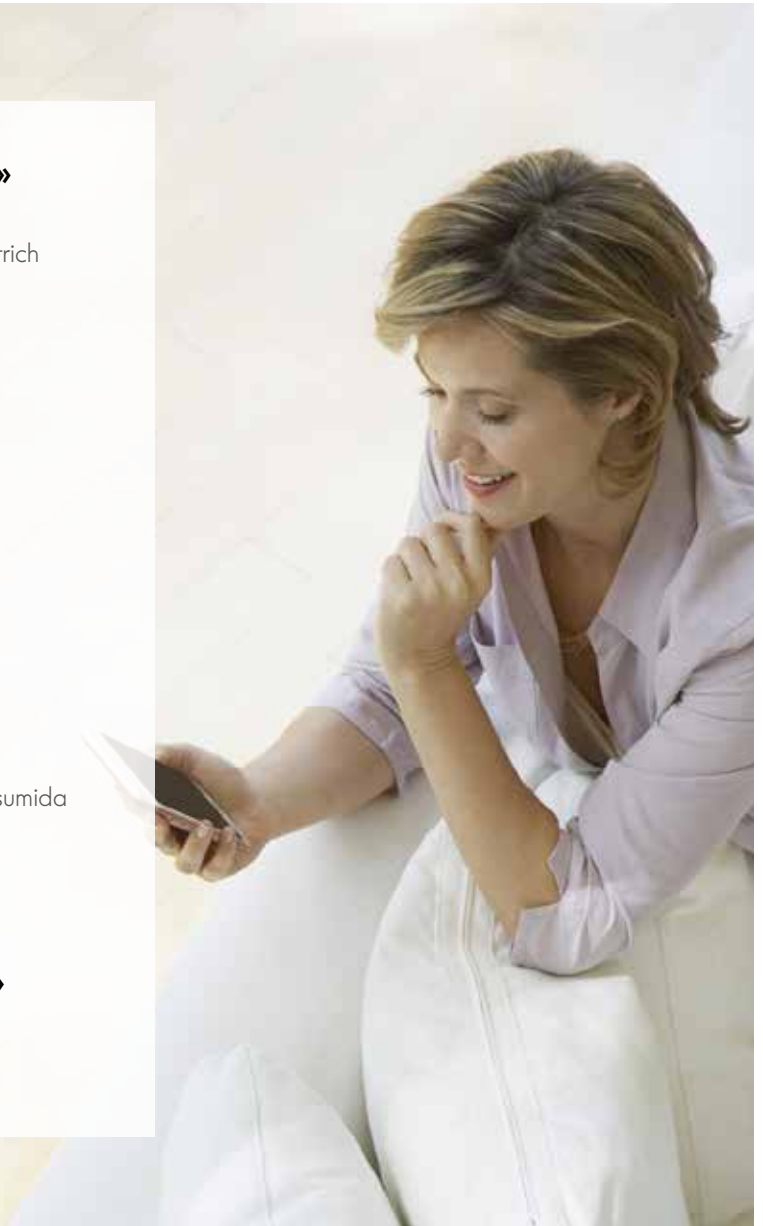
- Compatible con el termostato ambiente modulante WiFi Smart TC°

« Sostenibilidad »

- Reducción al máximo de las emisiones contaminantes, limitando la energía consumida

« Adaptada a cualquier espacio »

- Solución compacta y de fácil instalación



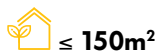
Creado por De Dietrich, el distintivo ECO-SOLUTIONS garantiza una oferta de producto conforme a las directivas europeas de Diseño Ecológico y Etiquetado Energético

La etiqueta energética asociada a las ECO-SOLUTIONS indica el rendimiento del producto.

www.ecodesign.dedietrich-calefaccion.es

SU PROYECTO DE CALEFACCIÓN

DETERMINE SUS NECESIDADES



SOLO CALEFACCIÓN



AFC-S 18

H 115 cm - L 60 cm / P 68 cm - 113 kg



AFC-S 24

H 115 cm - L 60 cm / P 68 cm - 113 kg



AFC-S 30

H 123 cm - L 60 cm / P 68 cm - 133 kg

POTENCIA

de 10,6 a 18 kW

de 14,1 a 24 kW

de 16,7 a 28,6 kW

CALEFACCIÓN + AGUA CALIENTE SANITARIA



AFC-S 18-24

+

Acumulador VL 160 SL

H 176 cm - L 60 cm / P 104 cm
201 a 221 kg



AFC-S 30

+

Acumulador VL 160 SL

H 184 cm - L 60 cm / P 104 cm
201 a 221 kg



AFC-S 30

+

Acumulador B 160 SL

H 123 cm - L 120 cm / P 68 cm
201 a 221 kg

EQUIPAMIENTO DE SERIE

Encendido electrónico, regulación Diematic Evolution, circulador modulante, manómetro, válvula de seguridad, purgador automático

CONEXIÓN

Estanca o chimenea



EL COMPROMISO DE UNA MARCA EXIGENTE

Para De Dietrich, desde hace más de tres siglos, el éxito de una marca se basa en una exigencia fundada en auténticos valores: calidad, fiabilidad, innovación. Sensibilizada con la preservación del medioambiente, De Dietrich ha desarrollado una completa gama de soluciones multienergía, con especial énfasis en las fuentes de origen renovable. Una completa oferta de producto situada a la vanguardia de la innovación, con la garantía de una calidad y fiabilidad excepcionales.

De Dietrich, la elección del Confort Duradero®

De Dietrich

DE DIETRICH THERMIQUE IBERIA S.L.U.

900 802 143

info@dedietrichthermique.es

www.dedietrich-calefaccion.es