

ALEZIO S y ALEZIO S V200 Bombas de calor aire/agua



El confort respetuoso con el medio ambiente



Una solución respetuosa con el medio ambiente



- Los modelos con potencias hasta 8 kW emplean refrigerante R32 de bajo impacto ambiental, elevadas prestaciones térmicas y fácil de reciclar.

La eficiencia más sostenible

Bombas de calor aire-agua adaptadas a todas las necesidades



- Producción de energía **limpia y renovable** con un reducido impacto ambiental.
- Suministradas con una unidad interior y una unidad exterior **precargada con fluido refrigerante**.
- Unidad exterior **compacta** con función reducción de ruido integrada..
- Adaptada a cualquier necesidad de instalación: reversible **calefacción-refrescamiento-refrigeración**, posibilidad de producción de ACS integrada, modelos con apoyo eléctrico o mediante caldera o energía solar.
- Reducción de la factura gracias a su coeficiente de rendimiento (COP) superior a 4 (por 1 kW de energía consumido, 4 kW de energía de calefacción producidos).

El confort, objetivo prioritario



- Elevado rendimiento, acorde a los requisitos de diseño **ecológico**.
- Sistema **INVERTER** para garantizar una mayor estabilidad en la temperatura de consigna.
- Respetuosa con el **medio ambiente**: producción de energía **limpia y renovable**.
- Elevado **confort** adaptado a cualquier requerimiento: frío, calor o producción de **agua caliente sanitaria**.

Bombas de calor conectadas e intuitivas



- Equipadas con la novedosa regulación **Diematic Evolution**, con pantalla en color de gran tamaño, con información clara e intuitiva para un manejo fácil e intuitivo.
- Amplias **posibilidades de regulación**: programación horaria y de periodo vacaciones, alerta de anomalías, horario de reducción de nivel de ruido, lectura de consumos, etc.
- Posibilidad de controlar la instalación a distancia en **2 zonas diferentes** y de forma independiente gracias al termostato conectado **SMART TC°** y a su aplicación **DE DIETRICH SMART**



Alezio S R32 Y Alezio S

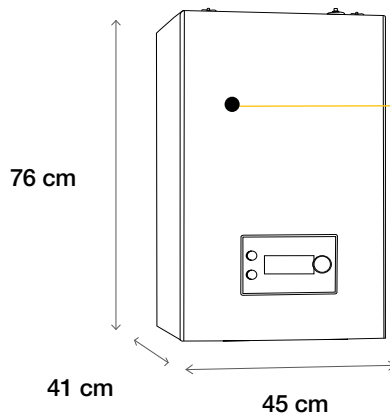
adaptable a cualquier espacio

Gama mural

para una perfecta integración

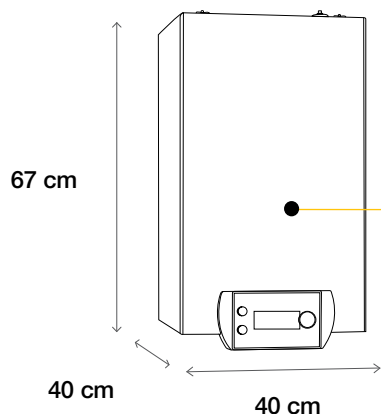


Unidad interior ALEZIO S R32



Integrables en un armario estándar

UNIDAD INTERIOR ALEZIO S



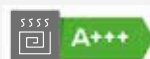
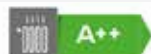
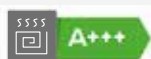
Dimensiones ideales para la sustitución de una caldera de gas mural

Unidad interior ALEZIO S R32

Unidad interior ALEZIO S



Hasta



Funcionamiento y durabilidad garantizados gracias a la integración de un filtro magnético

Posibilidad de sustituir o combinar con el sistema de calefacción previamente existente en la instalación

Calefacción en invierno y refrigeración en verano

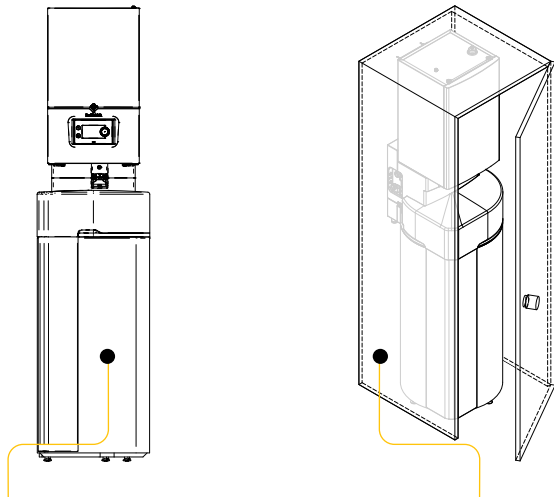
Alezio S V200 R32 y Alezio S V200, Alezio S Compact R32 y Alezio S Compact

agua caliente para toda la familia

Una gama optimizada

gran producción de agua caliente sanitaria

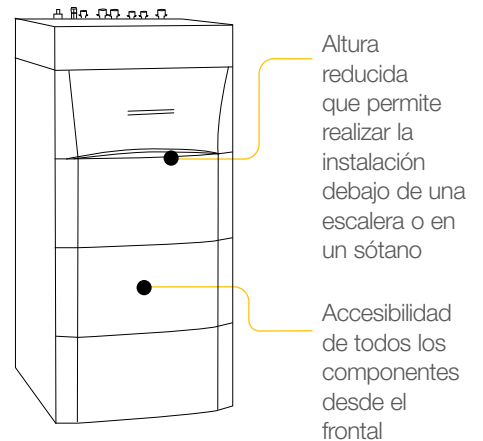
UNIDAD INTERIOR ALEZIO S COMPACT
R32 Y ALEZIO S COMPACT



Kit hidráulico multifunción.
Posibilidad de instalación y
llenado en fase de obra sin
necesidad de instalación del
resto de componentes

Reducida superficie de
instalación. Posibilidad de
integración en un armario
de dimensiones estándar

UNIDAD INTERIOR ALEZIO S V200 y
ALEZIO S V200 R32



Altura
reducida
que permite
realizar la
instalación
debajo de una
escalera o en
un sótano

Accesibilidad
de todos los
componentes
desde el
frontal

Unidad interior ALEZIO S V200 R32
y ALEZIO S V200



Unidad interior ALEZIO S COMPACT R32
y ALEZIO S COMPACT



**Acumulador de 180 litros de
acero esmaltado con gran
rendimiento en producción
de acs**

**Triple servicio: calefacción,
frío y acs**

**Posibilidad de apoyo
mediante caldera o energía
solar**

Su proyecto de calefacción

Una solución para cada necesidad

ALEZIO S R32 ALEZIO S



ALEZIO S R32 4,5 ALEZIO S R32 6 ALEZIO S R32 8 ALEZIO S 11 ALEZIO S 16

CARACTERÍSTICAS TÉCNICAS						
Potencia nominal ⁽¹⁾	kW	4,6	6,4	7,6	11,4	14,6
COP (coeficiente de rendimiento) de calefacción ⁽¹⁾		5,2	5,0	4,8	4,6	4,2
Tipo de apoyo		Eléctrico			Eléctrico e hidráulico	
Alimentación eléctrica		Monofásica			Monofásica / Trifásica	
Altura/Anchura/Profundidad unidad interior	cm	76/45/41			67/40/40	
Altura/Anchura/Profundidad unidad exterior	cm	88/84/36			135/95/37	
Peso unidad interior	kg	32			37	
Peso unidad exterior	kg	54			118 (monofásico) / 130 (trifásico)	
Refrigerante		R32			R410A	
Potencia acústica unidad exterior (2)	dBA	58-59			69	

ALEZIO S V200 R32 ALEZIO S V200



ALEZIO S V200 R32 4,5 ALEZIO S V200 R32 6 ALEZIO S V200 R32 8 ALEZIO S V200 11 ALEZIO S V200 16

CARACTERÍSTICAS TÉCNICAS						
Potencia nominal ⁽¹⁾	kW	4,6	6,4	7,6	11,4	14,6
COP (coeficiente de rendimiento) de calefacción ⁽¹⁾		5,2	5,0	4,8	4,6	4,2
COP (coeficiente de rendimiento) del ciclo de agua caliente sanitaria ⁽¹⁾	L	3,2	3,1	3,0	2,7	2,7
Volumen de agua caliente disponible a 40 °C	litros	255	255	264	231	231
Tipo de apoyo		Eléctrico			Eléctrico e hidráulico	
Alimentación eléctrica		Monofásica			Monofásica / Trifásica	
Altura/Anchura/Profundidad unidad interior	cm	125/60/75			125/60/75	
Altura/Anchura/Profundidad unidad exterior	cm	88/84/36			135/95/37	
Peso de la unidad interior	kg	138			141	
Peso de la unidad exterior	kg	54			118 (monofásico) / 130 (trifásico)	
Refrigerante		R32			R410A	
Potencia acústica unidad exterior (2)	dBA	58-59			69	

ALEZIO S COMPACT R32 ALEZIO S COMPACT



ALEZIO S COMPACT R32 4,5 ALEZIO S COMPACT R32 6 ALEZIO S COMPACT R32 8 ALEZIO S COMPACT 11 ALEZIO S COMPACT 16

CARACTERÍSTICAS TÉCNICAS						
Potencia nominal (1)	kW	4,6	6,4	7,6	11,4	14,6
COP (Coeficiente de rendimiento) de calefacción (1)		5,2	5,0	4,8	4,6	4,2
COP (Coeficiente de rendimiento) del perfil de acs	L	3,2	3,0	3,0	2,7	2,6
Volumen de acs disponible a 40 °C	litros	250	250	250	252	253
Tipo de apoyo		Eléctrico			Eléctrico	
Alimentación eléctrica		Monofásica			Monofásica / Trifásica	
Altura/Anchura/Profundidad unidad interior	cm	223 / 55 / 55			221 / 55 / 56	
Altura/Anchura/Profundidad unidad exterior	cm	88 / 84 / 36			135 / 95 / 37	
Peso unidad interior	kg	144			146	
Peso unidad exterior	kg	54			118 (monofásico) / 130 (trifásico)	
Refrigerante		R32			R410A	
Potencia acústica unidad exterior (2)	dB(A)	58 - 59			69	

(1) Modo calefacción: temperatura del aire exterior (+7 °C)/temperatura del agua a la salida (+35 °C), rendimiento según norma EN 14511-2

(2) Potencia acústica según norma EN 12102-1

DE DIETRICH THERMIQUE S.L.U.
900 802 143
info@dedietrichthermique.es

www.dedietrich-calefaccion.es

De Dietrich

Ref. C2DD045 - 09/24. Fotos no contractuales. IMPRIM'VERT®