



2024  
Abril

# Catálogo Tarifa

# ÍNDICE

## SERVICIOS

DE DIETRICH, EL CONFORT DURADERO	p4	FORMACIÓN DE DIETRICH	p10
SERVICIO DE ATENCIÓN AL CLIENTE	p6	ECOSOLUTIONS	p12
E-SERVICIOS DE DIETRICH	p7	INFORMACION DE UTILIDAD	p14

## BOMBAS DE CALOR

	RESIDENCIAL EASYLIFE	RESIDENCIAL ADVANCE	TERCIARIO PROJECT
O1 BOMBAS DE CALOR DE AEROTERMIA Y GEOTERMIA	Alezio S R32	HPI S	MMTC R32
	Alezio S	BEPC	MHTC R290
	Alezio S V200 R32	GSHP	
	Alezio S V200		
	Alezio S Compact R32		
	Alezio S Compact		
	Strateo R32		
	Alezio M V200		
O2 BOMBAS DE CALOR PARA ACS	Elensio		

## CALDERAS DE GAS

O3 CALDERAS MURALES DE GAS DE CONDENSACIÓN	Inidens	Virtuens Smart	Evodens Pro AMC 45-115
	Naneo S		Innovens Pro MCA 160
O4 CALDERAS DE PIE DE GAS DE CONDENSACIÓN			Elidens C140
			C 230 EVO
			C340
			C640

## CALDERAS DE GASÓLEO

O5 CALDERAS DE GASÓLEO DE CONDENSACIÓN	CFU C Condens	Modulens O S	Modulens O Pro
O6 CALDERAS DE GASÓLEO/GAS DE BAJA TEMPERATURA	CFU F30 EcoNOx	GT 220	GT 330
	CF EcoNOx		GT 430
			GT 530

## AGUA CALIENTE SANITARIA

	RESIDENCIAL	RESIDENCIAL	TERCIARIO
	EASYLIFE	ADVANCE	PROJECT
<b>07</b> TERMOS ELÉCTRICOS	Bloc p175	Cor-Email THS Vertical p176 Cor-Email THS Horizontal p177 Cor-Email THS de pie p178	CEB p179
<b>08</b> ACUMULADORES DE AGUA CALIENTE SANITARIA	BMR 80 / SRB 130 p183 BLC 150 a 500 p184 L 160 p186	EL 160 p186 BPB 150...501 p187	B 650...3000 p188 B 1500...3000 TH p189 FWS 750 p190 RSB 800...3000 p191 RSB 1000...3000 THS DN400 p192 PSB p193

## SISTEMAS SOLARES

<b>09</b> SISTEMAS SOLARES FOTOVOLTAICOS		Módulo solar monocristalino p196 PV-CONNECT p198 PV-SYS p200	
<b>10</b> SISTEMAS SOLARES TÉRMICOS	DH 200 p202 INISOL UNO p204 INISOL UNO E p205 INISOL BSL p206 INISOL BESL p208 Inisol Quadro SolarEasy p211 Inisol Quadro SolarEasyBois p212	Dietrisol Quadro Solar System p210	Dietrisol PRO C250TB p213 Dietrisol PRO C250V/H p214 B 802 / B 1002 p217 PS 600...3000 p218

## EQUIPAMIENTOS

<b>11</b> TERMOSTATOS Y REGULACIÓN	guía de selección p226/ termostatos de ambiente modulantes wifi p229/ pasarelas de comunicación p233/ diematic evolution p234/ E-Pilot p236/ diemacontrol p237/ diematic isystem p240/ diematic m3 p242/ diematic vm evolution p244/ diematic vm isystem p247
<b>12</b> QUEMADORES DE GASÓLEO Y DE GAS	guía de selección p251/ quemadores de gasóleo p252/ quemadores de gas p256
<b>13</b> ACCESORIOS DE HUMOS Y MÓDULOS HIDRÁULICOS	guía de selección p263/ accesorios de humos p264 / módulos hidráulicos p299

## DE DIETRICH, EL CONFORT DURADERO

### LA TRADICIÓN AL SERVICIO DEL CONFORT

Los orígenes de De Dietrich se remontan al año 1684 en la región de Alsacia (Francia). Nuestra gama de producto es el fruto de más de 300 años de historia: tradición y conocimiento al servicio del confort y la eficiencia. En el año 1778 el rey Luis XVI otorga a De Dietrich mediante real ordenanza la sigla industrial representada por un cuerno de caza como emblema de calidad y como protección frente a falsificaciones. Este símbolo ha formado parte de nuestro logotipo hasta nuestros días, transmitiendo nuestro compromiso constante con la calidad y la fiabilidad de nuestros productos.

◆ Perteneciente al Grupo BDR THERMEA, uno de los líderes europeos en sistemas de calefacción y acs

◆ Inversión del **3%** en I+D



◆ Presencia en más de **50** países

◆ **+1 300 000** calderas vendidas

◆ **10** centros de producción **6500** colaboradores

#### EL COMPROMISO DE UNA MARCA EXIGENTE

Para De Dietrich, desde hace más de tres siglos, el éxito de una marca se basa en una exigencia fundada en auténticos valores: calidad, fiabilidad, innovación. Sensibilizada con la preservación del medioambiente, De Dietrich ha desarrollado una completa gama de soluciones multienergía, con especial énfasis en las fuentes de origen renovable. Una completa oferta de producto situada a la vanguardia de la innovación, con la garantía de una calidad y fiabilidad excepcionales.

## DE DIETRICH,

una amplia experiencia en el diseño y fabricación de bombas de calor

- ◆ **1981** Fabricación de la primera bomba de calor
- ◆ **2006** Creación del Competence Center Heat Pumps para el desarrollo de bombas de calor en Mertzwiller, con más de 65 ingenieros
- ◆ **2009** Inauguración del laboratorio de ensayo de bombas de calor con más de 1000 m<sup>2</sup> de instalaciones y cuatro cámaras climáticas
- ◆ **2015** Laboratorio acreditado COFRAC para ensayos térmicos y acústicos
- ◆ **2020** 6 líneas de fabricación de bombas de calor aerotérmicas, geotérmicas y para producción de acs. Certificación ISO 9001-14001. Fabricación 100% propia de todas las unidades interiores.



# SERVICIO DE ATENCIÓN AL CLIENTE

## TELÉFONO DE ATENCIÓN AL CLIENTE

- Para cualquier consulta sobre nuestros productos, servicio posventa o distribución comercial



**De Dietrich**   
ATENCIÓN AL CLIENTE



**900 802 143**

Lunes a viernes de 8.00 h a 21.00 h

Sábados de 9.00 h a 21.00 h

Domingos de 9.00 h a 19.00 h

## DE DIETRICH ONLINE



**[www.dedietrich-calefaccion.es](http://www.dedietrich-calefaccion.es)**

Información práctica sobre producto, servicios, novedades, etc.

**[info@dedietrichthermique.es](mailto:info@dedietrichthermique.es)**

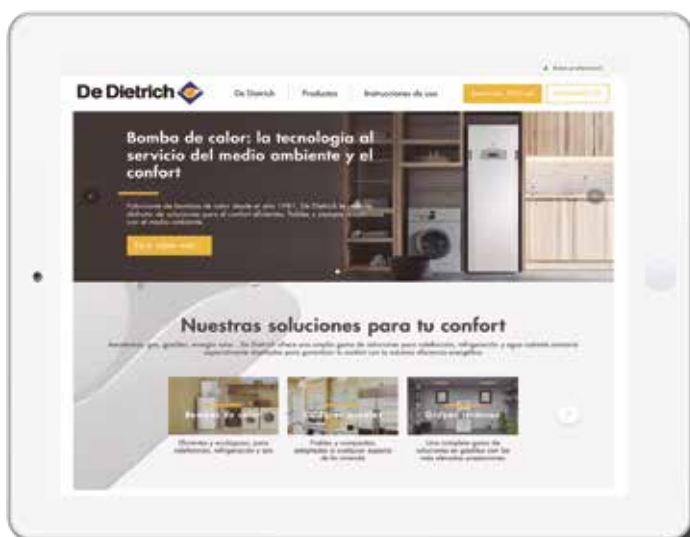


 **YouTube**  
 **LinkedIn**®



### ESPACIO PARA USUARIOS

- Oferta de producto y servicios:** una oferta adaptada para cada necesidad
- Guía de selección:** ayuda para selección de productos
- Ayuda al usuario, consejos, fotos, videos.



# E-SERVICIOS DE DIETRICH.



## SITIO PRO: TODA LA INFORMACIÓN ONLINE

- El sitio PRO es un espacio especialmente previsto para profesionales del sector.
- Instaladores, prescriptores y mantenedores pueden acceder a toda la información de utilidad para el desarrollo de instalaciones, proyectos o acciones de venta



### DIEMATOOLS

HOJAS DE CÁLCULO



- Hojas de cálculo para el dimensionado de instalaciones, bombas de calor, calderas en cascada, accesorios de humos, etc.

### DIEMACAD

DESCARGA DE ARCHIVOS CAD DE PRODUCTO EN 2D Y 3D

- Compatible  AUTOCAD



### DIEMATECA


ESQUEMAS DE INSTALACIÓN

- Esquemas hidráulicos y eléctricos de instalaciones térmicas para residencial, colectivo y terciario



### DIEMADRAW

REALICE TODOS SUS ESQUEMAS HIDRÁULICOS

- Programa de confección de esquemas hidráulicos de principio personalizados
- Compatibles  AUTOCAD
- Inserción de bloques de dibujo: generador, circuitos, agua caliente sanitaria.

### BIM

MODELAR, DIMENSIONAR Y OPTIMIZAR EL RENDIMIENTO ENERGÉTICO DE UNA INSTALACIÓN.

De Dietrich dispone de una biblioteca de archivos BIM de sus productos en formato .rfa (Revit) para la modelización y dimensionado optimizados de una instalación.



# E-SERVICIOS DE DIETRICH.

## CATÁLOGO ELECTRÓNICO



Disponible 24/24



Consulta de precios  
y elaboración de presupuestos



Envío de un presupuesto

### LA BÚSQUEDA MÁS FÁCIL

- Índice de acceso a los diversos capítulos y familias de producto
- Fácil e intuitivo
- Posibilidad de incluir anotaciones y crear una lista de compra



# FORMACIÓN DE DIETRICH.

De Dietrich ofrece la mejor formación técnica y comercial destinada al profesional. En nuestro centro de formación podrá acceder a la más completa oferta formativa en nuestra gama de producto:

- Bombas de calor Aerotermia
- Bombas de calor Geotermia
- Calderas murales domésticas de gas de condensación
- Calderas domésticas de gasóleo
- Calderas de media potencia
- Sistemas de regulación

Cursos impartidos por nuestro equipo de formación.

Diferentes niveles formativos en función de las necesidades.



## AULAS DE FORMACIÓN

Nuestro centro dispone de amplias instalaciones totalmente equipadas con nuestra gama de producto, equipos audiovisuales y material técnico para garantizar el máximo aprovechamiento de la estancia formativa.



# CENTRO DE FORMACIÓN **BARCELONA.**



## **CENTRO DE FORMACIÓN BARCELONA**

P.I. Albareda  
C/ Manganès, 2  
08755 Castellbisbal - Barcelona



Escanear el enlace para Google Maps

PARA MÁS INFORMACIÓN  
SOBRE NUESTRO PROGRAMA DE FORMACIÓN

T. 935 475 850

[info@dedietrichthermique.es](mailto:info@dedietrichthermique.es)

# ECO-SOLUTIONS

PRODUCTO CONFORME A LA DIRECTIVA DE ECODISEÑO

## TODAS LAS PRESTACIONES DEL PRODUCTO DE UN SOLO VISTAZO



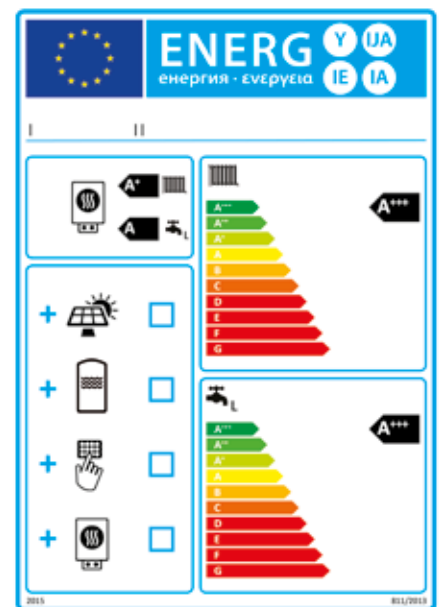
Creado por De Dietrich, el distintivo ECO-SOLUTIONS garantiza una oferta de producto conforme a las directivas europeas de Diseño Ecológico y Etiquetado Energético

Desde el 26 de septiembre de 2015, las directivas de Diseño Ecológico y Etiquetado Energético establecen el rendimiento mínimo así como los niveles máximos de emisiones y ruido.

El etiquetado energético se aplica a los generadores de potencia inferior a 70 kW y acumuladores de acs de capacidad inferior a 500 litros.



Etiqueta de caldera solo calefacción



Etiqueta de sistema

## ESCALAS DE REFERENCIA DE ETIQUETADO ENERGÉTICO



### Calderas de gas, gasóleo y bombas de calor:

Escala para etiquetas de sistemas de calefacción con o sin ACS



### Acumuladores de ACS, solares y termos:

Escala para etiquetas de producto

Cuando un acumulador se combina con un sistema solar, la escala energética pasa de A+++ a G para la producción de ACS

## ECO-SOLUTIONS

HERRAMIENTAS DISPONIBLES PARA CONFIGURAR INSTALACIONES



### LAS ECO-SOLUTIONS EN NUESTRO CATÁLOGO

Para facilitar la selección de producto, está disponible en cada capítulo una serie de ejemplos recomendados De Dietrich

### UN SITIO WEB ESPECÍFICO [ecodesign.dedietrich-calefaccion.es](http://ecodesign.dedietrich-calefaccion.es)

Información relativa a las normativas de Diseño Ecológico



Información



Herramienta de etiquetado energético



## SIGNIFICADO DE LOS PICTOGRAMAS



Gasóleo



Gas



Calefacción



Climatización



Condensación



Baja temperatura



Versión equipada (incluye vaso de expansión, circulador de calefacción y válvula de seguridad)



Energía renovable



Electricidad



Producción de agua caliente sanitaria



Suelo radiante



Bomba de calor



Garantía aplicable al cuerpo caldera



Funcionamiento con gas propano



Compatible con termostato WiFi Smart TC°



Compatible con regulación Diematic



Plantilla de montaje equipada



Incluye filtro magnético



ErP



Funcionamiento con butano / propano



Triple servicio calefacción-climatización-acs



Cuadro E Pilot



Bluetooth







# BOMBAS DE CALOR

## 01 BOMBAS DE CALOR DE AEROTERMIA Y GEOTERMIA

### GUÍA DE SELECCIÓN

Alezio S R32	p18
Alezio S	p24
Alezio S V200 R32	p26
Alezio S V200	p30
Alezio S Compact R32	p32
Alezio S Compact	p38
Strateo R32	p40
Alezio M V200	p44
	p48
HPI S	p52
BEPC	p60
GSHP	p61
MMTC R32	p68
MHTC R290 <b>NOVEDAD</b>	p70

## 02 BOMBAS DE CALOR PARA ACS

### Elensio

p76



### BOMBAS DE CALOR AIRE/AGUA De Dietrich

Todos los modelos ALEZIO S, STRATEO y HPI S se suministran **con un filtro magnético** que garantiza la durabilidad y buen funcionamiento de **nuestras gamas de bombas de calor**. Los kits previstos para realizar un segundo circuito incluyen también el filtro magnético.

El filtro se compone de un tamiz metálico de gran superficie (superior a un filtro estándar), y una barra magnética de elevada capacidad que permiten retener todo tipo de partículas presentes en el circuito de calefacción. Adicionalmente es posible la **recogida de lodos y sedimentos** a través de la **llave de vaciado** incorporada.













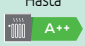




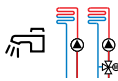
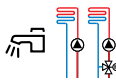
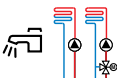
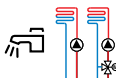
#### IMPORTANTE

La instalación de este filtro no exime del cumplimiento de la normativa aplicable a la instalación y puesta en marcha. La limpieza simple y rápida del filtro se debe realizar sistemáticamente durante cada mantenimiento anual y en caso de caudal insuficiente. Tenga en cuenta las características requeridas para el agua de calefacción indicadas en el manual. Deberá evitarse cualquier infiltración de aire en el circuito hidráulico. Es importante garantizar el tamaño correcto del vaso de expansión y su presión de llenado.

## GUÍA DE SELECCIÓN













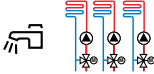

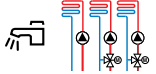
	Alezio S R32	Alezio S V200 R32	Alezio S Compact R32	Strateo R32
	60°C Alezio S R32	60°C Alezio S V200 R32	60°C Alezio S Compact R32	60°C strateo R32
Tipo	AIRE / AGUA	AIRE / AGUA	AIRE / AGUA	AIRE / AGUA
Potencia nominal kW	4,6 a 7,6 <sup>(1)</sup>	4,6 a 7,6 <sup>(1)</sup>	4,6 a 7,6 <sup>(1)</sup>	4,6 a 7,6 <sup>(1)</sup>
Clase de eficiencia en calefacción (55 °C)	Hasta	Hasta	Hasta	
Clase de eficiencia en acs	-	Hasta	Hasta	
Tensión M (monofásica) / T (trifásica)	M	M	M	M
Circuitos posibles				
Tipo de apoyo E (eléctrico) H (hidráulico)	E	E	E	E
Producción de agua caliente sanitaria	Acumulador independiente	Acumulador integrado (177 litros)	Acumulador integrado (177 litros)	Acumulador integrado (190 litros)
Pág.	24	30	38	44

(1) A temperatura +7 °C/+35 °C (temperatura aire exterior / temperatura agua de ida) según EN 14511-2

	Alezio S	Alezio S V200	Alezio S Compact	Alezio M V200
				
	60°C Alezio s	60°C Alezio s v200	60°C Alezio s compact	60°C Alezio M V200
				
Tipo	AIRE / AGUA	AIRE / AGUA	AIRE / AGUA	AIRE / AGUA MONOBLOC
Potencia nominal kW	11,4 a 14,6 (1)	11,4 a 14,6 (1)	11,4 a 14,6 (1)	6 a 11,2 <sup>(1)</sup>
Clase de eficiencia en calefacción (55 °C)	Hasta 	Hasta 	Hasta 	
Clase de eficiencia en acs	-	Hasta 	Hasta 	
Tensión M (monofásica) / T (trifásica)	M/T	M/T	M/T	M/T
Circuitos posibles				
Tipo de apoyo E (eléctrico) H (hidráulico)	E/H	E/H	E	E
Producción de agua caliente sanitaria	Acumulador independiente	Acumulador integrado (177 litros)	Acumulador integrado (177 litros)	Acumulador integrado (177 litros)
Pág.	26	32	40	48

(1) A temperatura +7 °C/+35 °C (temperatura aire exterior / temperatura agua de ida) según EN 14511-2

## GUÍA DE SELECCIÓN




















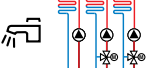

	HPI S	BEPC 300	GSHP	GSHP
				
	60°C HPI S	BEPC 300	65°C GSHP	65°C GSHP./V200 GHL
				
Tipo	AIRE / AGUA	Acumulador de acs para bomba de calor	AGUA / AGUA AGUA GLICOLADA / AGUA	AGUA / AGUA AGUA GLICOLADA / AGUA
Potencia nominal	4,6 a 24,4 <sup>(1)</sup>	-	5,7 a 27,9 <sup>(3)</sup>	5,7 a 17,1 <sup>(3)</sup>
Clase de eficiencia en calefacción (55 °C)		-		
Clase de eficiencia en acs	-		-	-
Tensión M (monofásica) / T (trifásica)	M/T	-	M/T	M/T
Circuitos posibles		-		
Tipo de apoyo E (eléctrico) H (hidráulico)	E/H	-	E	E
Producción de agua caliente sanitaria	Acumulador independiente	290 litros	-	Acumulador en columna (194 litros)
Pág.	52	60	61	62

(1) A temperatura +7 °C/+35 °C (temperatura aire exterior / temperatura agua de ida) según EN 14511-2

(3) A temperatura +0°C; -3°C/+35 °C (temperatura captación (agua glicolada 30 %) / temperatura agua de ida) según EN 14511-2

## GSHP

## PROJECT

				
65°C	80°C	80°C	60°C	80°C
GSHP../B200 GHL	GSHP../V200 GSHL	GSHP../B200 GSHL	MMTC R32	<b>NOVEDAD</b> MHTC R290
				
AGUA / AGUA AGUA GLICOLADA / AGUA	AGUA / AGUA AGUA GLICOLADA / AGUA	AGUA / AGUA AGUA GLICOLADA / AGUA	AGUA / AGUA MONOBLOC	AGUA / AGUA MONOBLOC
5,7 a 17,1 <sup>(1)</sup>	5,7 a 17,1 <sup>(1)</sup>	5,7 a 17,1 <sup>(1)</sup>	19,5 a 40,2 <sup>(1)</sup>	20 a 30 <sup>(1)</sup>
				Hasta 
				
M/T	M/T	M/T	T	T
				
E	E	E		
Acumulador lateral (194 litros)	Acumulador solar en columna (187 litros)	Acumulador solar lateral (187 litros)	Acumulador independiente	Acumulador independiente
62	63	63	68	70

(1) A temperatura +7 °C/+35 °C (temperatura aire exterior / temperatura agua de ida) según EN 14511-2

DE DIETRICH complementa su catálogo de bombas de calor aerotérmicas con la siguiente oferta de servicios aplicable a las gamas ALEZIO S, ALEZIO S COMPACT, ALEZIO S V200, ALEZIO M V200, STRATEO y HPI S

### VISITA DURANTE LA INSTALACIÓN

Asesoramiento sobre interconexión frigorífica de las máquinas.  
Asesoramiento sobre interconexión eléctrica de las máquinas.  
Asesoramiento sobre conexión eléctrica de cada una de las máquinas.  
Asesoramiento sobre conexión hidráulica de la unidad interior.  
Asesoramiento sobre conexión de otros posibles elementos De Dietrich de la instalación.

**GRATIS**

### PRE-ARRANQUE DE LA INSTALACIÓN

- Comprobación del conexionado hidráulico y eléctrico de la instalación.  
- Verificación del funcionamiento de la bomba de calor.  
- Programación de los parámetros de la bomba de calor.  
- Comprobación del funcionamiento de otros posibles elementos De Dietrich de la instalación.

**80€**

### PUESTA EN MARCHA DE LA INSTALACIÓN

- Puesta en marcha de la bomba de calor y comprobación de su correcto funcionamiento.  
- Programación de los parámetros de la bomba de calor.  
- Comprobación del funcionamiento de otros posibles elementos De Dietrich de la instalación.  
- Explicación al usuario del funcionamiento de los equipos.

**GRATIS**

### CONEXIONADO ELÉCTRICO DE LA BOMBA DE CALOR

- Conexionado de la unidad interior.  
- Conexionado de la unidad exterior.  
- Interconexión eléctrica entre unidad interior y exterior.  
- Interconexión eléctrica entre bomba de calor y caldera en sistemas híbridos.  
- Conexionado de las resistencias eléctricas de la unidad interior en caso necesario.  
- Conexión eléctrica de otros posibles elementos De Dietrich de la instalación.

**50€**

### CONEXIONADO FRIGORÍFICO

- Abocardado de tuberías.  
- Conexionado de tuberías.  
- Realizar el vacío para eliminar la humedad de las tuberías.  
- Comprobación de fugas.  
(\* ) Trabajos llevados a cabo en el momento de la puesta en marcha. Las tuberías deberán estar correctamente montadas. No se incluye materiales ni fluido frigorífico.

**70€**

### MANTENIMIENTO DE LA BOMBA DE CALOR

- Visita anual donde se realizarán todas las comprobaciones necesarias para el buen funcionamiento, siguiendo el protocolo técnico establecido.  
- Mano de obra y desplazamiento gratuito en caso de que se genere cualquier avería.

**DESDE 160€ / AÑO**

## TRANSICIÓN DE NUESTRAS BOMBAS DE CALOR A R32



**De Dietrich introduce sus nuevas gamas de bombas de calor aire/agua Split con R32.**

**La transición a R32 reduce a una tercera parte el impacto de carbono del fluido frigorífico en relación al R410A. A ello se añaden unas mejores prestaciones en calefacción, refrigeración y producción de agua caliente sanitaria.**

### SOBRE EL R32

- El R32 es un gas refrigerante de la familia HFC con un PCA (Potencial de Calentamiento Atmosférico) de 675 frente al valor de 2088 para R410A
- El R32 presenta una mejor capacidad térmica que el R410A
- El R32 es un gas refrigerante puro, y por tanto, más fácil de recuperar y reciclar

### TRANSICIÓN A R32

- El R32 se clasifica dentro de la categoría A2L (baja inflamabilidad y baja toxicidad) pudiendo los instaladores certificados con carné RITE hacer instalaciones con aparatos que incorporen este gas.
- En cumplimiento de la normativa y como garantía de seguridad, es posible instalar equipos con gas A2L (R32) sin restricciones en el interior siempre y cuando la carga de refrigerante sea inferior a 1,842 kgs. La carga en la gama De Dietrich R32 es inferior a este valor (1,2 kgs).
- Para la manipulación del R32 la normativa establece la obligatoriedad de disponer de una serie de herramientas específicas: detector de fugas específico, recuperador de gas específico, bomba de vacío con sistema de protección específico, manómetro con escala para este gas.
- El bajo PCA del gas R32 y sus elevadas prestaciones son los argumentos para una transición hacia soluciones más eco-responsables.



# BOMBAS DE CALOR

AEROTERMIA SPLIT INVERTER



Producto

Gas R32

Possibilidad de acumulador de acs independiente de alta capacidad.  
Regulación Diematic Evolution

EASYLIFE

## Alezio S R32 de 4,6 a 7,6 kW

Hasta

A++



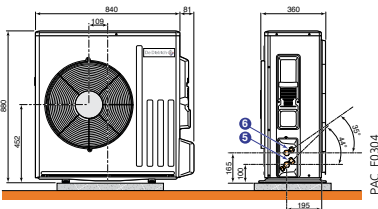
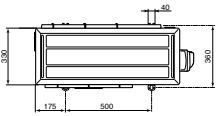
PAC\_00153

- Bomba de calor aire/agua split Inverter doble servicio, calefacción y climatización (posibilidad de producción de acs mediante acumulador externo)
- Limitación de corriente de arranque y modulación de compresor gracias a la **tecnología INVERTER**
- Unidad exterior compuesta de compresor modulante, intercambiador constituido por una batería de tubos de cobre con aletas de aluminio, ventilador helicoidal, botella antigolpes de líquido y reserva de potencia, válvulas electrónicas, filtro y presostatos de seguridad.
- Módulo interior compuesto por cuadro de control Diematic Evolution, condensador constituido por intercambiador de placas de acero inoxidable, circulador de calefacción, resistencia de apoyo de 3 ó 6 kW, vaso de expansión de 8 litros, caudalímetro y sensor de presión, válvula de seguridad de calefacción de 3 bar, purgador automático, sonda exterior y filtro magnético.

- Regulación Diematic Evolution prevista de serie para un circuito directo, ampliable en opción para un segundo circuito mezclador.
- Ayuda a la puesta en marcha mediante la aplicación exclusiva De Dietrich START en comunicación Bluetooth.
- Suministro: 2 bultos

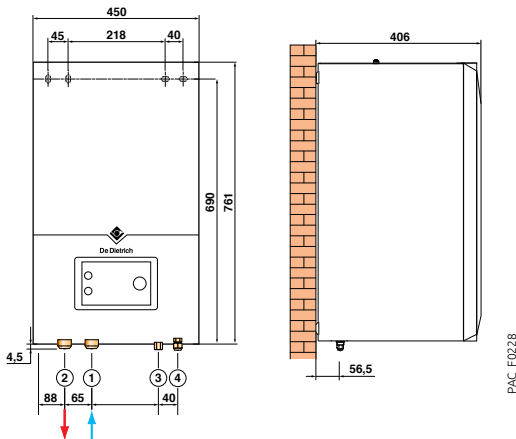
### DIMENSIONES PRINCIPALES (mm y pulgadas)

#### AWHPR 4, 6, 8 MR



Modelos:	⑤	⑥
	Conexión gas frigorífico	Conexión líquido frigorífico
Grupo exterior AWHPR... MR	4,6 y 8 1/2" flare	1/4" flare

#### MIV-S 4-8/EM R32



#### CUADRO DE CONTROL DIEMATIC EVOLUTION



PAC\_00157

- ① Retorno calefacción G 1"
- ② Ida calefacción G 1"
- ③ Conexión gas frigorífico: ver tabla
- ④ Conexión líquido frigorífico: ver tabla



## CARACTERÍSTICAS TÉCNICAS

Temperatura límite servicio modo calefacción: Agua: +18 °C / +60 °C Aire exterior: -20 °C / +35 °C	Temperatura límite servicio modo refrigeración: Agua: +7 °C / +25 °C Aire exterior: +7 °C / +46 °C Temperatura límite servicio modo refrescamiento: Agua: +18 °C / +25 °C Aire exterior: +7 °C / +46 °C	Circuito calefacción: Presión máxima servicio: 3 bar Temperatura límite servicio: 75 °C
--	--	---

## MODELO

	ALEZIO S R32	4,5 MR	6 MR	8 MR
Clase de eficiencia energética en calefacción (35°C)		A+++	A+++	A+++
Clase de eficiencia energética en calefacción (55°C)		A++	A++	A++
SCOP calefacción (35°C/55°C)		4,5 / 3,44	4,52 / 3,38	4,5 / 3,34
SEER frío (18°C/7°C)	%	8,13 / 4,69	6,49 / 4,01	5,89 / 4,43
Eficiencia energética estacional de calefacción clima medio sin aporte regulación (35°C/55°C)*	%	177 / 135	178 / 132	177 / 131
Eficiencia energética estacional de calefacción clima medio (35°C/55°C) (con sonda exterior suministrada)	%	179 / 137	180 / 134	179 / 133
Potencia calorífica a +7°C/35°C (1)	kW	4,60	6,40	7,60
COP a +7°C/35°C (1)		5,20	5,00	4,77
Potencia calorífica a -7°C/35°C (1)	kW	2,93	4,65	6,01
COP a -7°C/35°C (1)		3,11	3,09	2,99
Potencia frigorífica a +35°C/+18°C (5)	kW	6,00	7,00	7,10
EER a +35°C/+18°C (5)		5,35	5,14	4,88
Potencia frigorífica a +35°C/+7°C (5)	kW	4,50	6,50	6,50
EER a +35°C/+7°C (5)		3,60	3,09	3,02
Potencia sonora módulo exterior (3)	dB(A)	58	58	59
Potencia sonora módulo interior (3)	dB(A)	33	33	33
Caudal nominal de agua ΔT=5 K	m <sup>3</sup> /h	0,79	1,10	1,31
Altura manométrica disponible a caudal nominal ΔT=5K	mbar	650	500	380
Tensión de alimentación unidad exterior	V	230 ~ mono	230 ~ mono	230 ~ mono
Intensidad de arranque	A	5	5	5
Carga fluido frigorífico R32	kg	1,2	1,2	1,2
Equivalencia CO2	tm	0,81	0,81	0,81
Longitud máxima precargada	m	10	10	10
Longitud mín.-máx.**	m	5-30	5-30	5-30
Presión sonora módulo exterior (4)	dB(A)	39	39	41
Presión sonora módulo interior (4)	dB(A)	25	25	25
Peso sin carga unidad exterior	kg	54	54	54
Peso sin carga unidad interior	kg	35	35	35

\* Valor certificado según reglamento nº 813/2013

\*\* Desnivel máximo 30 m para todos los modelos

(1) Modo calefacción: temp. aire exterior / temp. agua ida. Prestaciones según EN 14511-2

(3) Ensayo según norma EN 12102-1

(4) A 1 metro de distancia (5 m para unidad exterior)

(5) Modo frío: temp. aire exterior / temp. agua ida. Prestaciones según EN 14511-2

Certificación de producto en curso. Datos aproximados provisionales

## PRECIO

	ALEZIO S	4,5 MR	6 MR	8 MR
ALEZIO S MR/E R32	Código	7792409	7792410	7792411
para calefacción y refrigeración mediante fancoils	€	<b>5828,00</b>	<b>6355,00</b>	<b>7163,00</b>

# BOMBAS DE CALOR

AEROTERMIA SPLIT INVERTER

EASYLIFE

## Alezio S de 11,4 a 14,6 kW

Hasta

A++



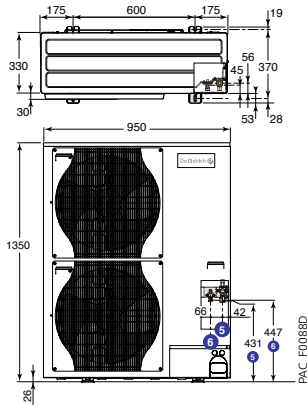
PAC\_Q01E3

- Bomba de calor aire-agua Inverter compuesta por una unidad exterior y un módulo interior MIV-S.
- Funcionamiento a una temperatura exterior de hasta -20°C.
- Reversible:
  - modelo calefacción y suelo refrescante.
  - modelo calefacción y refrigeración por fancoils.
- Alimentación monofásica para los modelos MR o trifásica para los modelos TR.
- Limitación de corriente de arranque y modulación de compresor gracias a la tecnología INVERTER
- Unidad exterior compuesta por:
  - Evaporador compuesto por una batería de tubos de cobre y aletas aluminio.
  - Uno o dos ventiladores helicoidales de velocidad variable para un funcionamiento silencioso.
  - Botella contra golpes de ariete y de reserva de potencia.
  - Válvulas de expansión electrónicas, filtro deshidratador, presostatos de seguridad AP.
  - Limitación de la corriente de arranque.
  - Desescarche optimizado.

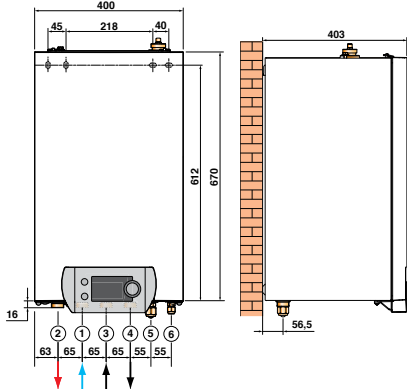
- Módulo hidráulico interior MIV-S/H... con aporte hidráulico mediante caldera o MIV-S/E... con apoyo mediante resistencia, compuesto por:
  - Cuadro de control DIEMATIC Evolution, que incorpora una regulación en función de la temperatura exterior, y capaz de gestionar un circuito de producción de ACS y un circuito directo para calefacción o refrigeración/refrescamiento (sonda exterior incluida).
  - Decantador de lodos con filtro magnético,
  - Condensador compuesto por un intercambiador de placas de acero inoxidable, botella de desconexión, bomba de calefacción con índice de eficiencia energética EEI < 0,23, vaso de expansión de 8 litros, manómetro manual, válvula de seguridad, purgador automático, caudalímetro.
- Modelos disponibles:
  - 1 modelo para calefacción y refrescamiento mediante suelo radiante (MIV-S/EM o .../H monofásica y MIV-S/ET o .../H trifásica).
  - 1 modelo equipado para calefacción y refrigeración por fancoils (versión MIV-S/EMI o .../HI monofásica y MIV-S/ETI o .../HI trifásica).
- Suministro: 2 bultos.

### DIMENSIONES PRINCIPALES (mm y pulgadas)

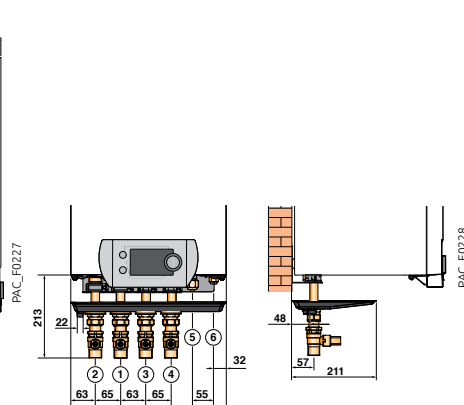
#### AWHP 11 Y 16 TR-2



#### MIV-S/EM, ET o H



#### MIV-S/EMI, ETI o HI



Las llaves de cierre representadas se suministran con el kit plantilla de montaje opcional

#### CUADRO DE CONTROL DIEMATIC EVOLUTION



PAC\_Q0157

- 1 Retorno calefacción G 1"
- 2 Ida calefacción G 1"
- 3 Conexión Impulsión caldera G 1" (únicamente MIV-S/H...)
- 4 Conexión retorno caldera G 1" (únicamente MIV-S/H...)
- 5 Conexión gas frigorífico: ver tabla
- 6 Conexión líquido frigorífico: ver tabla

	5 Conexión gas frigorífico	6 Conexión líquido frigorífico
Unidad exterior AWHP ... MR/TR	5/8" flare	3/8" flare
Unidad interior	5/8" flare	3/8" flare

**Producto** 

Posibilidad de acumulador de acs independiente de alta capacidad.  
Regulación Diematic Evolution

**CARACTERÍSTICAS TÉCNICAS**

Temperatura límite servicio modo calefacción: Agua: +18 °C / +60 °C Aire exterior: -20 °C / +35 °C	· Temperatura límite servicio modo refrigeración: · Agua: +7 °C / +25 °C · Aire exterior: +7 °C / +46 °C · Temperatura límite servicio modo refrescamiento: · Agua: +18 °C / +25 °C · Aire exterior: +7 °C / +46 °C	· Circuito calefacción: · Presión máxima servicio: 3 bar · Temperatura límite servicio: 75 °C
--	--	---

**MODELO**

	ALEZIO S	11 MR	11 TR	16 MR	16 TR
Clase eficiencia energética calefacción (35°C)		A+++	A+++	A+++	A+++
Clase eficiencia energética calefacción (55°C)		A++	A++	A+	A+
SCOP calefacción (35 °C/55 °C)		4,54/3,20	4,54/3,20	4,45/3,10	4,45/3,10
SEER frío (18°C/7°C)	%	5,78/4,12	5,78/4,12	4,77/3,72	4,77/3,72
Eficiencia energética estacional de calefacción clima medio sin aporte regulación (35°C/55°C)*	%	178/125	178/125	175/121	175/121
Eficiencia energética estacional de calefacción clima medio (35°C/55°C) (con sonda exterior suministrada)	%	180/127	180/127	177/123	177/123
Potencia calorífica a +7°C/35°C (1)	kW	11,39	11,39	14,65	14,65
COP a +7°C/35°C (1)		4,65	4,65	4,22	4,22
Potencia calorífica a -7°C/35°C (1)	kW	8,09	8,09	9,83	9,83
COP a -7°C/35°C (1)		2,88	2,88	2,75	2,75
Potencia frigorífica a +35°C/+18°C (5)	kW	15,49	15,49	18,36	18,36
EER a +35°C/+18°C (5)		3,48	3,48	2,81	2,81
Potencia frigorífica a +35°C/+7°C (5)	kW	10,54	10,54	10,37	10,37
EER a +35°C/+7°C (5)		2,77	2,77	2,89	2,89
Potencia sonora módulo exterior (3)	dB(A)	69	69	69	69
Potencia sonora módulo interior (3)	dB(A)	53	53	53	53
Caudal nominal de agua ΔT=5 K	m3/h	1,96	1,96	2,52	2,52
Altura manométrica disponible a caudal nominal ΔT=5K	mbar	140	140	35	35
Tensión de alimentación unidad exterior	V	230 ~ mono	400 ~ trif	230 ~ mono	400 ~ trif
Intensidad de arranque	A	5	3	6	3
Carga fluido frigorífico R410A	kg	4,6	4,6	4,6	4,6
Equivalencia CO2	tm	9,6	9,6	9,6	9,6
Longitud máxima precargada	m	10	10	10	10
Longitud mín.-máx.**	m	2 - 75	2 - 75	2 - 75	2 - 75
Presión sonora módulo exterior (4)	dB(A)	47	47	46	46
Presión sonora módulo interior (4)	dB(A)	45	45	45	45
Peso sin carga unidad exterior	kg	118	118	130	130
Peso sin carga unidad interior	kg	37	37	37	37

\* Valor certificado según reglamento nº 813/2013

\*\* Desnivel máximo 30 m para todos los modelos

(1) Modo calefacción: temp. aire exterior / temp. agua ida. Prestaciones según EN 14511-2

(3) Ensayo según norma EN 12102-1

(4) A 1 metro de distancia (5 m para unidad exterior)

(5) Modo frío: temp. aire exterior / temp. agua ida. Prestaciones según EN 14511-2

**PRECIO**

	ALEZIO S	11 MR	11 TR	16 MR	16 TR
ALEZIO S/E. (con MIV-S/E.)	Código	7694544	7694546	7694548	7694550
para calefacción y refrescamiento mediante suelo radiante-refrescante	€	<b>8117,00</b>	<b>8557,00</b>	<b>10117,00</b>	<b>10661,00</b>
ALEZIO S/E.I (con MIV-S/E.I) equipado	Código	7694558	7694560	7694562	7694564
para calefacción y refrigeración mediante fancoils	€	<b>8657,00</b>	<b>9097,00</b>	<b>10657,00</b>	<b>11201,00</b>
ALEZIO S/H (con MIV-S/H)	Código	7694543	7694545	7694547	7694549
para calefacción y refrescamiento mediante suelo radiante-refrescante	€	<b>8053,00</b>	<b>8493,00</b>	<b>10053,00</b>	<b>10597,00</b>
ALEZIO S/Hi (con MIV-S/Hi) equipado	Código	7694557	7694559	7694561	7694563
para calefacción y refrigeración mediante fancoils	€	<b>8575,00</b>	<b>9015,00</b>	<b>10575,00</b>	<b>11119,00</b>

# ACCESORIOS OPCIONALES

PARA ALEZIO S Y ALEZIO S R32

## ACCESORIOS

	BULTO	CÓDIGO	€
Soporte de fijación mural unidad exterior:			
• 4,5, 6 y 8 MR	EH95	100011222	187,00
• 11 y 16 MR/TR-3	EH250	100018409	187,00
Soporte para montaje unidad exterior en suelo	EH112	100012533	53,00
Soporte de caucho montaje unidad exterior en el suelo	EH879	7694974	157,00
Kit tubos frigoríficos:			
• 5/8"-3/8" 5 m (*)	EH114	100012535	281,00
• 5/8"-3/8" 10 m (*)	EH115	100012536	502,00
• 5/8"-3/8" 20 m (*)	EH116	100012537	914,00
• 1/2"-1/4" 10 m	EH142	100015476	375,00
Depósito de inercia:			
• B 80 T (80 l)	EH85	100008841	667,00
• B 150 T (160 l)	EH60	100004415	867,00
Plantilla de montaje unidad interior versión E (*)	EH147	100015481	168,00
Plantilla de montaje unidad interior versión H (*)	EH148	100015482	267,00
Kit circulador suplementario 11 y 16 kW (*)		7749498	253,00
Válvula diferencial	HK150	7746242	64,00
Separador hidráulico 25 l	HK146	7746192	445,00
Kit hidráulico segundo circuito mezclador montaje externo	HK152	7746307	791,00
Kit silenciador módulo exterior (*)	EH572	7636899	15,00
Kit desagüe unidad exterior 4,5-8 kW		7727910	19,00
Kit desagüe unidad exterior 11-27 kW		7727908	31,00

(\*) Solo para Alezio S

(\*\*) Solo para Alezio S R32



EH149

PAC\_Q0117



EH95

PAC\_Q0032



HZ64

HYBRID\_Q0050



EH783  
HK416

PAC\_Q0116



HK150

PAC\_Q5005

## ACCESORIOS PRODUCCIÓN ACS

	BULTO	CÓDIGO	€
Kit válvula inversión calefacción-ACS (incluye sonda ACS)	EH784	7685541	358,00
Kit conexión BPP/BLC/ Bomba de calor	EH149	100015468	124,00



AD324

SMARTTC\_Q0007



HK27

HPI\_Q0017



EH879

PAC\_Q0120



EH60

8962Q0024



EH85

PAC\_Q0021



HK152

PAC\_Q5007



HK146

PAC\_Q5006



AD337  
AD338

TH\_Q0001

## REGULACIÓN

### SELECCIÓN DE ACCESORIOS DE REGULACIÓN

Tipo de circuito	acs	directo	válvula	directo + 1 mezcla
ALEZIO S	de fábrica	de fábrica	EH783	EH783
ALEZIO S R32	de fábrica	de fábrica	HK416	HK416

### ACCESORIOS DE REGULACIÓN

	BULTO	CÓDIGO	€
Termostatos ambiente modulantes WiFi:			
• Modulante WiFi SMART TC° R-BUS (cable)	AD324	7691375	195,00
• Modulante WiFi SMART TC° RF (inalámbrico)	AD341	7691377	320,00
• Modulante WiFi SMART TC° RF (inalámbrico) para segundo circuito	AD342	7765144	175,00
Termostatos ambiente on/off:			
• No programable	AD140	88017859	44,00
• Programable (cable y batería)	AD337	7768817	132,00
• Programable (inalámbrico)	AD338	7768818	237,00
• Programable (cable, 230 V)	AD345	7774421	95,00
Sonda exterior inalámbrica (en asociación con AD341)	AD346	7776874	75,00
Kit conexión termostato seguridad suelo radiante	HA255	7624902	26,00
Kit sonda humedad on-off	HK27	100019114	239,00
Kit sonda humedad 0-10 V	HZ64	7622433	538,00
Sonda de impulsión válvula mezcladora (2,5 m)	AD199	88017017	56,00
Kit regulación circuito mezclador Alezio S R32 (**)	HK416	7789286	160,00
Kit regulación circuito mezclador Alezio S (*)	EH783	7683828	160,00
Kit control maniobra frío/calor 1 zona montaje interno (**)	HK417	7789521	120,00
Kit control maniobra frío/calor 2 zonas	-	7725944	210,00

(\*) Solo para Alezio S

(\*\*) Solo para Alezio S R32

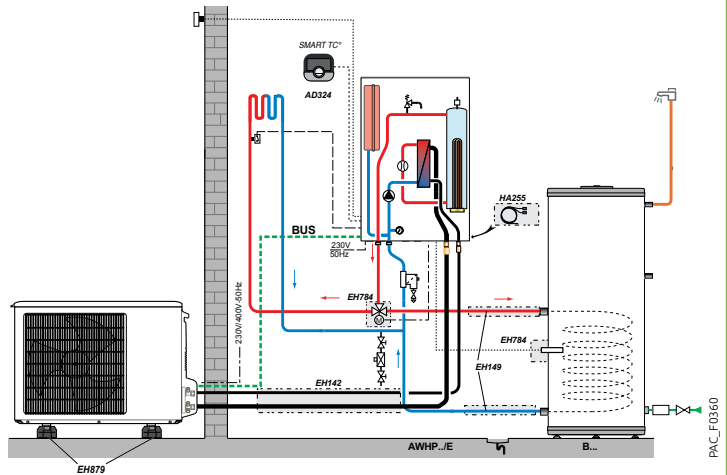
# EJEMPLOS

PARA ALEZIO S Y ALEZIO S R32

## Alezio S AWHP 11 MR/EM



- con 1 circuito directo de suelo radiante-refrescante



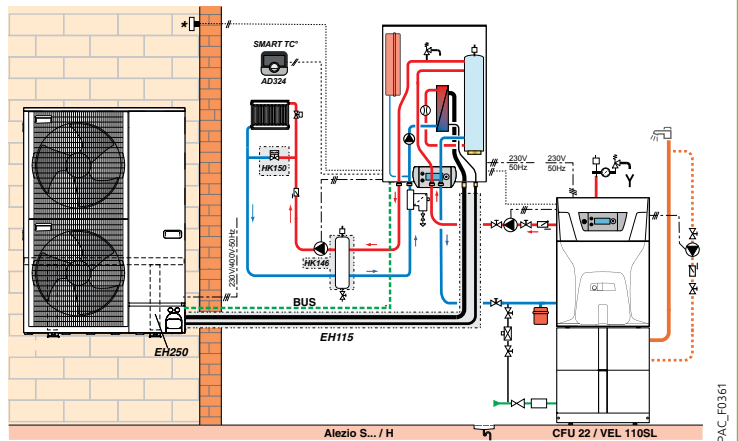
### DESCRIPCIÓN

	BULTO	CÓDIGO	€
Bomba de calor ALEZIO S 11 MR/EM	-	7694544	8117,00
Kit válvula inversión calefacción-ACS (incluye sonda ACS)	EH784	7685541	358,00
Kit conexión BPB/BLC / Bomba de calor	EH149	100015468	124,00
Acumulador BLC 200	EC605	100018089	1461,00
<b>Accesorios opcionales</b>			
Termostato ambiente modulante WIFI SMART TC <sup>®</sup> R-BUS (cable)	AD324	7691375	195,00
Kit conexión termostato seguridad suelo radiante	HA255	7624902	26,00
- Kit tubos frigoríficos 1/2" - 1/4", long. 10 m	EH142	100015476	375,00
- Soporte de caucho para montaje unidad exterior en suelo	EH879	7694974	157,00
Plantilla de montaje unidad interior versión E	EH147	100015481	168,00

## Alezio S AWHP 16 MR/H



- con 1 circuito de radiadores
- una caldera de pie



### DESCRIPCIÓN

	BULTO	CÓDIGO	€
Bomba de calor ALEZIO S 16 MR/H	-	7694547	10053,00
<b>Accesorios opcionales</b>			
Termostato ambiente modulante WIFI SMART TC <sup>®</sup> R-BUS (cable)	AD324	7691375	195,00
- Kit tubos frigoríficos 5/8" - 3/8", long 10 m	EH115	100012536	502,00
Soporte fijación mural unidad exterior 11 y 16 MR/TR	EH250	100018409	187,00
- Válvula diferencial	HK150	7746242	64,00
- Separador hidráulico 25 l	HK146	7746192	445,00

# BOMBAS DE CALOR

AEROTERMIA SPLIT INVERTER CON ACUMULADOR



EASYLIFE

## Alezio S V200 R32

de 4,6 a 7,6 kW



HASTA

A++

A+



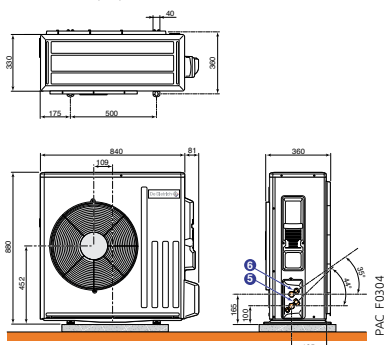
Bomba de calor aire/agua split Inverter triple servicio, calefacción, climatización y acs, compuesta de unidad exterior y módulo interior con acumulador de 177 litros.

- Limitación de corriente de arranque y modulación de compresor gracias a la **tecnología INVERTER**
- Unidad exterior compuesta de compresor modulante, intercambiador constituido por una batería de tubos de cobre con aletas de aluminio, ventilador helicoidal, botella antigolpes de líquido y reserva de potencia, válvulas electrónicas, filtro y presostatos de seguridad.
- Módulo interior compuesto por **cuadro de control Diematic Evolution**, condensador constituido por intercambiador de placas de acero inoxidable, circulador de calefacción, resistencia de apoyo de 3 ó 6 kW, vaso de expansión de 8 litros, caudalímetro y sensor de presión, válvula de seguridad de calefacción de 3 bar, purgador automático, sonda exterior y filtro magnético.

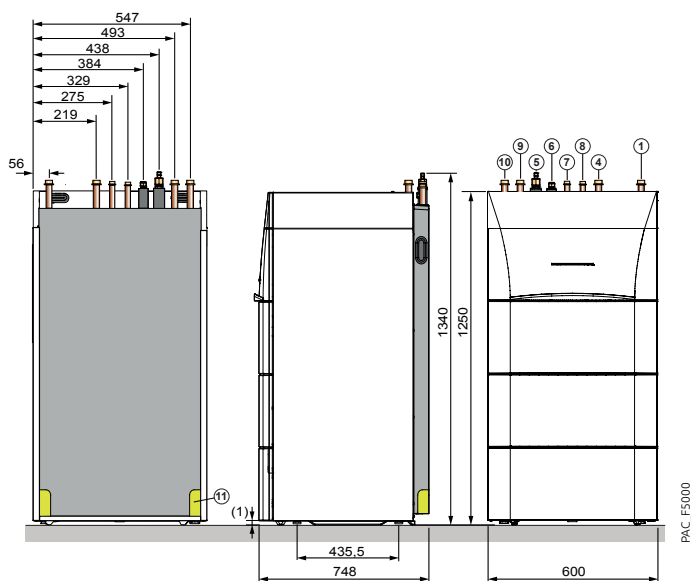
- Acumulador de acs integrado de 177 litros de acero esmaltado tipo serpentín con protección mediante ánodo de magnesio
- **Regulación Diematic Evolution** prevista de serie para un circuito directo, ampliable en opción para un segundo circuito mezclador.
- Ayuda a la puesta en marcha mediante la aplicación exclusiva **De Dietrich START** en comunicación Bluetooth.
- Suministro: 2 bultos

### DIMENSIONES PRINCIPALES (mm y pulgadas)

#### AWHPR 4, 6, 8 MR



#### MIV4-S V200



#### CUADRO DE CONTROL DIEMATIC EVOLUTION



- ① Ida calefacción G 1"
  - ④ Retorno calefacción G 1"
  - ⑤ Conexión gas frigorífico: ver tabla
  - ⑥ Conexión fluido frigorífico: ver tabla
  - ⑦ Salida agua caliente sanitaria G 3/4"
  - ⑧ Entrada agua fría sanitaria G 3/4"
  - ⑨ Ida calefacción circuito mezclador G 1" (con bulto EH858: kit tubos interno con V3V motorizada y bomba)
  - ⑩ Retorno calefacción circuito mezclador G 1" (con bulto EH858: kit tubos interno con V3V motorizada y bomba)
  - ⑪ Salida evacuación condensados Ø 32 mm
- (1) Pies ajustables

Grupo exterior AWHPR... MR	Modelos	⑤ Conexión gas frigorífico	⑥ Conexión líquido frigorífico
	4,6 y 8	1/2" flare	1/4" flare

## CARACTERÍSTICAS TÉCNICAS

Temperatura límite servicio modo calefacción:	Temperatura límite servicio modo refrigeración:	Circuito calefacción:
Agua: +18 °C / + 60°C	Agua: +7 °C / +25 °C	Presión máxima servicio: 3 bar
Aire exterior: -20 °C / +35 °C	Aire exterior: +7 °C / +46 °C	Temperatura límite servicio: 75 °C
	Temperatura límite servicio modo refrescamiento:	Circuito acs:
	Agua: +18 °C / + 25 °C	Presión máxima servicio: 10 bar
	Aire exterior: +7 °C / +46 °C	Temperatura límite servicio: 65 °C

MODELO	ALEZIO S V200 R32	4,5 MR	6 MR	8 MR
Clase de eficiencia energética en calefacción (35°C) / acs		A+++/A+	A+++/A+	A+++/A+
Clase de eficiencia energética en calefacción (55°C) / acs		A++/A+	A++/A+	A++/A+
SCOP calefacción (35°C/55°C)		4,48/3,43	4,5/3,37	4,48/3,21
SEER frío (18°C/7°C)		7,99/4,61	5,99/3,95	5,82/4,32
SCOP acs clima medio (perfil de demanda L) (2)		3,17	3,07	2,99
SCOP acs clima cálido (perfil de demanda L) (2)		3,76	3,48	3,49
Eficiencia energética estacional de calefacción clima medio sin aporte regulación (35°C/55°C)*	%	176/134	177/132	176/125
Eficiencia energética estacional de calefacción clima medio (35°C/55°C) (con sonda exterior suministrada)	%	178/136	179/134	178/127
Eficiencia energética estacional acs clima medio (perfil de demanda M/L)	%	127/132	122/128	121/125
Potencia calorífica a +7°C/35°C (1)	kW	4,60	6,40	7,67
COP a +7°C/35°C (1)		5,20	5,00	4,73
Potencia calorífica a -7°C/35°C (1)	kW	2,93	5,63	6,11
COP a -7°C/35°C (1)		3,11	3,03	3,04
Potencia frigorífica a +35°C/+18°C (5)	kW	6,00	7,00	7,10
EER a +35°C/+18°C (5)		5,18	4,88	4,88
Potencia frigorífica a +35°C/+7°C (5)	kW	4,50	6,50	6,50
EER a +35°C/+7°C (5)		3,39	2,83	2,79
Volumen máximo de acs utilizable (V40) (2)	l	255	255	264
Tiempo puesta en temperatura de 10 a 55 °C (2)	h	1h37 min	1h32 min	1h41 min
Perfil de demanda acs (2)		L	L	L
COP acs (2)		3,17	3,07	2,99
Potencia sonora módulo exterior (3)	dB(A)	56	57	59
Potencia sonora módulo interior (3)	dB(A)	29	31	32
Caudal nominal de agua ΔT=5 K	m3/h	0,79	1,10	1,31
Altura manométrica disponible a caudal nominal ΔT=5K	mbar	650	550	300
Tensión de alimentación unidad exterior	V	230 ~ mono	230 ~ mono	230 ~ mono
Intensidad de arranque	A	5	5	5
Capacidad acumulador acs	l	177	177	177
Carga fluido frigorífico R32	kg	1,2	1,2	1,2
Equivalencia CO2	tm	0,81	0,81	0,81
Longitud máxima precargada	m	10	10	10
Longitud mín.-máx.**	m	5 - 30	5 - 30	5 - 30
Presión sonora módulo exterior (4)	dB(A)	39	39	41
Presión sonora módulo interior (4)	dB(A)	21	23	24
Peso sin carga unidad exterior	kg	54	54	54
Peso sin carga unidad interior	kg	138	138	138

\* Valor certificado según reglamento nº 813/2013

\*\* Desnivel máximo 30 m para todos los modelos

(1) Modo calefacción: temp. aire exterior / temp. agua ida. Prestaciones según EN 14511-2

(2) Ensayo según norma EN 16147

(3) Ensayo según norma EN 12102-1

(4) A 1 metro de distancia (5 m para unidad exterior)

(5) Modo frío: temp. aire exterior / temp. agua ida. Prestaciones según EN 14511-2

Certificación de producto en curso. Datos aproximados provisionales

## PRECIO

	ALEZIO S V200	4,5 MR	6 MR	8 MR
ALEZIO S V200 MR/E R32	Código	7790396	7790400	7790402
	€	7858,00	8385,00	9193,00

# BOMBAS DE CALOR

AEROTERMIA SPLIT INVERTER CON ACUMULADOR

EASYLIFE

## Alezio S V200

Alezio S... V200 de 11,4 a 14,6 kW



HASTA

A++

A+



Bomba de calor aire-agua Inverter compuesta por una unidad exterior, un módulo interior MIV4-S V200 y un acumulador acs de 177 litros.

- **Funcionamiento a una temperatura exterior de hasta -20°C.**
- Alimentación monofásica para los modelos MR o trifásica para los modelos TR.
- Limitación de corriente de arranque y modulación de compresor gracias a la tecnología INVERTER
- Unidad exterior compuesta por:
  - Evaporador compuesto por una batería de tubos de cobre y aletas aluminio.
  - Uno o dos ventiladores helicoidales de velocidad variable para un funcionamiento silencioso.
  - Botella contra golpes de ariete y de reserva de potencia.
  - Válvulas de expansión electrónicas, filtro deshidratador, presostatos de seguridad AP.
  - Limitación de la corriente de arranque.
  - Desescarche optimizado.

• Módulo hidráulico interior MIV4-S V200 disponible en 2 versiones:

- **MIV4-S V200/E:** apoyo resistencia eléctrica integrada, conexión monofásica de 3 ó 6 kW, o conexión trifásica de 3, 6 ó 9 kW (no se puede instalar sin la bomba de calor).

- **MIV4-S V200/H:** para apoyo hidráulico mediante caldera.

• Compuesto por:

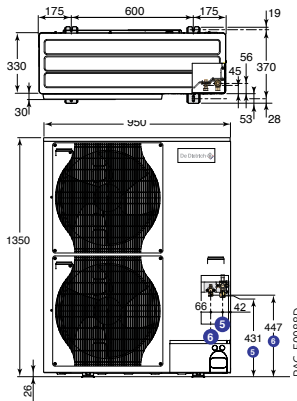
- Cuadro de mando DIEMATIC Evolution, que incorpora una regulación en función de la temperatura exterior.
- Condensador compuesto por un intercambiador de placas de acero inoxidable.
- Decantador de lodos con filtro magnético cilíndrico con malla.
- Bomba de calefacción con índice de eficiencia energética EEI < 0,23.
- Vaso de expansión de 8 litros.
- Manómetro electrónico, válvula de seguridad, purgador automático, caudalímetro.

• **Acumulador ACS esmaltado con serpentín de 177 litros,** protección mediante ánodo de magnesio y tubos de conexión al MIV4-S V200.

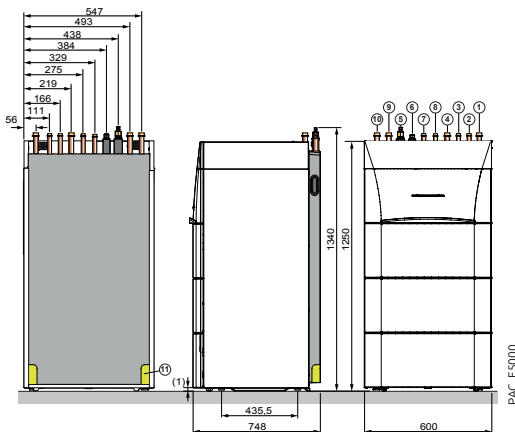
• **Suministro:** 2 bultos.

### DIMENSIONES PRINCIPALES (mm y pulgadas)

#### AWHP 11 Y 16 TR-2



#### MIV4-S V200



- ① Ida calefacción G 1"
- ② Conexión Impulsión caldera G 3/4" (únicamente MIV4-S V200/H)
- ③ Conexión retorno caldera G 3/4" (únicamente MIV4-S V200/H)
- ④ Retorno calefacción G 1"
- ⑤ Conexión gas frigorífico: ver tabla
- ⑥ Conexión fluido frigorífico: ver tabla
- ⑦ Salida agua caliente sanitaria G 3/4"
- ⑧ Entrada agua fría sanitaria G 3/4"
- ⑨ Ida calefacción circuito mezclador G 1" (con bulto EH858: kit tubos interno con V3V motorizada y bomba)
- ⑩ Retorno calefacción circuito mezclador G 1" (con bulto EH858: kit tubos interno con V3V motorizada y bomba)
- ⑪ Salida evacuación Ø 32 mm

(1) Pies ajustables

	⑤ Conexión gas frigorífico	⑥ Conexión líquido frigorífico
Unidad exterior	5/8" flare	3/8" flare
Unidad interior	5/8" flare	3/8" flare



## CARACTERÍSTICAS TÉCNICAS

Temperatura límite servicio modo calefacción: Agua: +18 °C / + 60°C Aire exterior: -20 °C / +35 °C	<ul style="list-style-type: none"> <li>• Temperatura límite servicio modo refrigeración:</li> <li>• Agua: +7 °C / +25 °C</li> <li>• Aire exterior: +7 °C / +46 °C</li> <li>• Temperatura límite servicio modo refrescamiento:</li> <li>• Agua: +18 °C / + 25 °C</li> <li>• Aire exterior: +7 °C / +46 °C</li> </ul>	<ul style="list-style-type: none"> <li>• Circuito calefacción:</li> <li>• Presión máxima servicio: 3 bar</li> <li>• Temperatura límite servicio: 75 °C</li> <li>• Circuito acs:</li> <li>• Presión máxima servicio: 10 bar</li> <li>• Temperatura límite servicio: 65 °C</li> </ul>
--	---	---

## MODELO

	ALEZIO S V200	11 MR	11 TR	16 MR	16 TR
Clase de eficiencia energética en calefacción (35°C) / acs		A+++/A	A+++/A	A+++/A	A+++/A
Clase de eficiencia energética en calefacción (55°C) / acs		A++/A	A++/A	A+/A	A+/A
SCOP calefacción (35°C/55°C)		4,54/3,20	4,54/3,20	4,45/3,10	4,45/3,10
SEER frío (18°C/7°C)		5,78/4,12	5,78/4,12	4,77/3,72	4,77/3,72
SCOP acs clima medio (perfil de demanda L) (2)		2,72	2,72	2,72	2,72
SCOP acs clima cálido (perfil de demanda L) (2)		2,93	2,93	2,95	2,95
Eficiencia energética estacional de calefacción clima medio sin aporte regulación (35°C/55°C)*	%	178/125	178/125	175/121	175/121
Eficiencia energética estacional de calefacción clima medio (35°C/55°C) (con sonda exterior suministrada)	%	180/127	180/127	177/123	177/123
Eficiencia energética estacional acs clima medio (perfil de demanda L)	%	114	114	114	114
Potencia calorífica a +7°C/35°C (1)	kW	11,39	11,39	14,65	14,65
COP a +7°C/35°C (1)		4,65	4,65	4,22	4,22
Potencia calorífica a -7°C/35°C (1)	kW	8,09	8,09	9,83	9,83
COP a -7°C/35°C (1)		2,88	2,88	2,75	2,75
Potencia frigorífica a +35°C/+18°C (5)	kW	15,49	15,49	18,36	18,36
EER a +35°C/+18°C (5)		3,48	3,48	2,81	2,81
Potencia frigorífica a +35°C/+7°C (5)	kW	10,54	10,54	10,37	10,37
EER a +35°C/+7°C (5)		2,77	2,77	2,89	2,89
Volumen máximo de acs utilizable (V40) (2)	l	231	231	231	231
Tiempo puesta en temperatura de 10 a 55 °C (2)	h	1h33 min	1h33 min	1h11 min	1h11 min
Perfil de demanda acs (2)		L	L	L	L
COP acs (2)		2,72	2,72	2,72	2,72
Potencia sonora módulo exterior (3)	dB(A)	69	69	70	70
Potencia sonora módulo interior (3)	dB(A)	48	48	48	48
Caudal nominal de agua ΔT=5 K	m3/h	1,96	1,96	2,52	2,52
Altura manométrica disponible a caudal nominal ΔT=5K	mbar	255	255	-	-
Tensión de alimentación unidad exterior	V	230 ~ mono	400 ~ trif	230 ~ mono	400 ~ trif
Intensidad de arranque	A	5	3	6	3
Capacidad acumulador acs	l	177	177	177	177
Carga fluido frigorífico R410A	kg	4,6	4,6	4,6	4,6
Equivalencia CO2	tm	9,6	9,6	9,6	9,6
Longitud máxima precargada	m	10	10	10	10
Longitud mín.-máx.**	m	2 - 75	2 - 75	2 - 75	2 - 75
Presión sonora módulo exterior (4)	dB(A)	47	47	46	46
Presión sonora módulo interior (4)	dB(A)	40	40	40	40
Peso sin carga unidad exterior	kg	118	118	130	130
Peso sin carga unidad interior	kg	140	140	140	140

\* Valor certificado según reglamento nº 813/2013

\*\* Desnivel máximo 30 m para todos los modelos

(1) Modo calefacción: temp. aire exterior / temp. agua ida. Prestaciones según EN 14511-2

(2) Ensayo según norma EN 16147

(3) Ensayo según norma EN 12102-1

(4) A 1 metro de distancia (5 m para unidad exterior)

(5) Modo frío: temp. aire exterior / temp. agua ida. Prestaciones según EN 14511-2

## PRECIO

	ALEZIO S V200	11 MR	11 TR	16 MR	16 TR
ALEZIO S / E V200	Código	7694530	7694532	7694534	7694536
	€	10772,00	11212,00	12772,00	13316,00
ALEZIO S / H V200	Código	7694529	7694531	7694533	7694535
	€	10672,00	11112,00	12672,00	13216,00

# CONEXIONADO HIDRÁULICO

PARA BOMBA DE CALOR ALEZIO S V200 Y S V200 R32

## Plantilla de conexión hidráulica

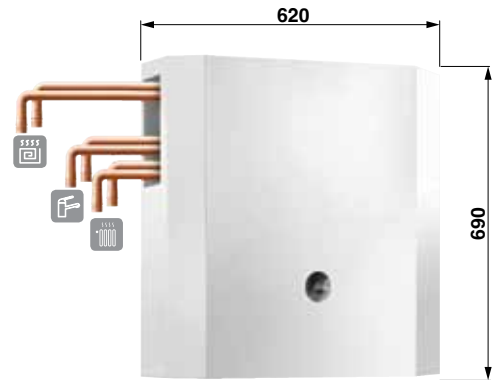
Plantilla de conexión hidráulica que permite facilitar los trabajos de conexionado reduciendo el tiempo de instalación. La plantilla permite realizar una preconexión hidráulica en obra, antes de la instalación del módulo interior y está disponible en versiones con salida a derecha o izquierda, para uno o dos circuitos de calefacción. La plantilla permite igualmente la salida de tubos superior.

### COMPONENTES INCLUIDOS

- Llaves de cierre
- Desconector (acceso directo 1)
- Posición para el filtro magnético (a montar, suministrado en módulo interior)
- Válvula de seguridad acs 7 bar
- Válvula termostática tarada a 60 °C
- Conexión para válvula de seguridad calefacción 3 bar
- Purgadores manuales

### DIMENSIONES

Altura	690 mm
Profundidad	169 mm
Ancho	620 mm



# ACCESORIOS OPCIONALES

PARA ALEZIO S V200 Y S V200 R32

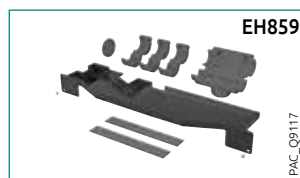
## ACCESORIOS

	BULTO	CÓDIGO	€
Soporte unidad exterior:			
• 4,5, 6 y 8 MR	EH95	100011222	187,00
• 11 y 16 MR/TR-3	EH250	100018409	187,00
Soporte fijación unidad exterior en suelo	EH112	100012533	53,00
Soporte de caucho para montaje unidad exterior en suelo	EH879	7694974	157,00
Kit tubos frigoríficos:			
• flexibles 5/8"-3/8" 2,3 m (*)	EH978	7726775	566,00
• 5/8"-3/8" 5 m (*)	EH114	100012535	281,00
• 5/8"-3/8" 10 m (*)	EH115	100012536	502,00
• 5/8"-3/8" 20 m (*)	EH116	100012537	914,00
• 1/2"-1/4" 10 m	EH142	100015476	375,00
Depósito de inercia:			
• B 80 T (80 l)	EH85	100008841	667,00
• B 150 T (160 l)	EH60	100004415	867,00
Kit hidráulico segundo circuito mezclador montaje interno	EH858	7657050	662,00

(\*) Solo para Alezio S V200

(\*\*) Solo para Alezio S V200 R32

	BULTO	CÓDIGO	€
Kit hidráulico segundo circuito mezclador montaje externo	HK152	7746307	791,00
Ánodo de corriente inducida S V200 (*)	AJ38	89757752	215,00
Kit aislamiento unidad interior para refrigeración	EH859	7677244	136,00
Bomba evacuación condensados	EH860	7687189	207,00
Kit circulador suplementario 11 y 16 kW		7749498	253,00
Válvula diferencial	HK150	7746242	64,00
Separador hidráulico 25 l	HK146	7746192	445,00
Kit silenciador módulo exterior (*)	EH572	7636899	15,00
Kit desagüe unidad exterior 4,5-8 kW		7727910	19,00
Kit desagüe unidad exterior 11-27 kW		7727908	31,00
Plantilla conexión hidráulica:			
Plantilla conexión hidráulica SV200 derecha 1 circ.	HK154	7746412	983,00
Plantilla conexión hidráulica SV200 derecha 2 circ.	HK155	7746415	1158,00
Plantilla conexión hidráulica SV200 izquierda 1 circ.	HK156	7746417	1015,00
Plantilla conexión hidráulica SV200 izquierda 2 circ.	HK157	7746419	1158,00



## REGULACIÓN

### SELECCIÓN DE ACCESORIOS DE REGULACIÓN

Tipo de circuito	acs	directo	válvula	directo + 1 mezcla
ALEZIO S V200	de fábrica	de fábrica	EH862	EH862
ALEZIO S V200 R32	de fábrica	de fábrica	HK378	HK378

### ACCESORIOS DE REGULACIÓN

	BULTO	CÓDIGO	€
Termostatos ambiente modulantes WiFi:			
• Modulante WiFi SMART TC° R-BUS (cable)	AD324	7691375	195,00
• Modulante WiFi SMART TC° RF (inalámbrico)	AD341	7691377	320,00
• Modulante WiFi SMART TC° RF (inalámbrico) para segundo circuito	AD342	7765144	175,00
Termostatos ambiente on/off:			
• No programable	AD140	88017859	44,00
• Programable (cable y batería)	AD337	7768817	132,00
• Programable (inalámbrico)	AD338	7768818	237,00
• Programable (cable, 230 V)	AD345	7774421	95,00
Sonda exterior inalámbrica (en asociación con AD341)	AD346	7776874	75,00
Kit sonda humedad on-off	HK27	100019114	239,00
Kit sonda humedad 0-10 V	HZ64	7622433	538,00
Sonda de impulsión válvula mezcladora (2,5 m)	AD199	88017017	56,00
Kit regulación circuito mezclador Alezio S V200 R32 (**)	HK378	7785338	120,00
Kit regulación circuito mezclador S V200 (*)	EH862	7689751	124,00
Kit control maniobra frío/calor 2 zonas	-	7725944	210,00

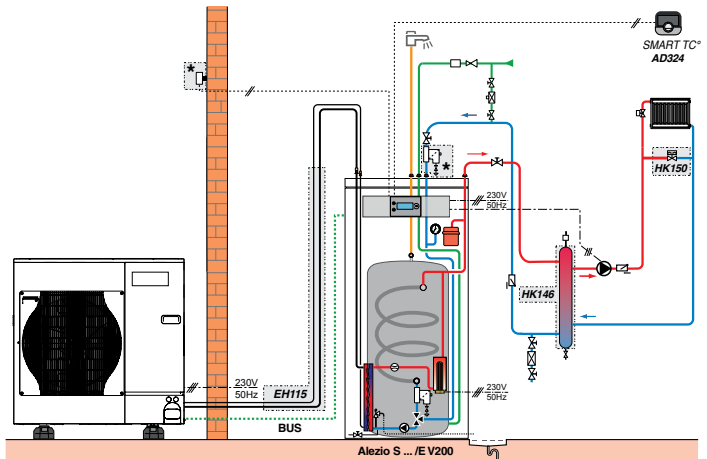
(\*) Solo para Alezio S V200

(\*\*) Solo para Alezio S V200 R32

# EJEMPLOS

PARA ALEZIO S V200 Y S V200 R32

## Alezio S V200 11 MR/EM



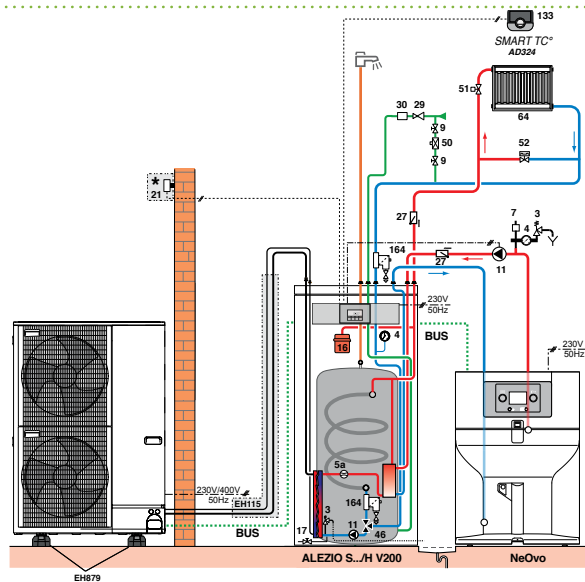
- con 1 circuito directo con separador hidráulico

### DESCRIPCIÓN

\* Incluido en el suministro

	BULTO	CÓDIGO	€
Bomba de calor ALEZIO S 11 MR/EM V200	-	7694530	10772,00
Separador hidráulico 25 l	HK146	7746192	445,00
<b>Accesorios opcionales</b>			
Termostato de ambiente conectado SMART TC <sup>®</sup> , R-BUS cable	AD324	7691375	195,00
- Kit de conexión frigorífica 5/8" - 3/8" 10 m	EH115	100012536	502,00
- Soporte de caucho para montaje unidad exterior en suelo	EH879	7694974	157,00
- Válvula diferencial	HK150	7746242	64,00

## Alezio S V200 11 MR/H



- con 1 circuito de radiadores
- una caldera de pie

### DESCRIPCIÓN

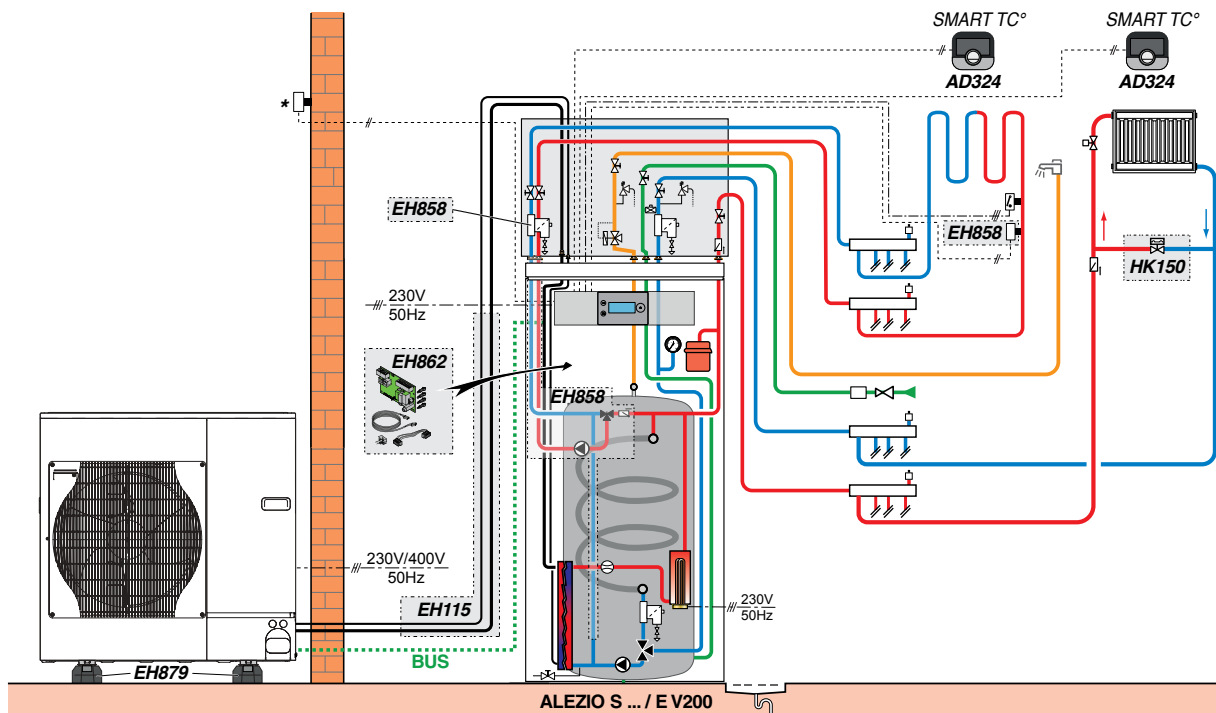
\* Incluido en el suministro

	BULTO	CÓDIGO	€
Bomba de calor ALEZIO S 11 MR/H V200	-	7694529	10672,00
<b>Accesorios opcionales</b>			
Termostato ambiente WiFi SMART TC <sup>®</sup>	AD324	7691375	195,00
- Kit tubos frigoríficos 5/8" - 3/8", lg. 5 m	EH114	100012535	281,00
- Soporte de caucho para montaje unidad exterior en suelo	EH879	7694974	157,00
- Válvula diferencial	HK150	7746242	64,00

## ALEZIO S V200 11 MR/EM



- 1 circuito directo
- 1 circuito de suelo radiante-refrescante con válvula mezcladora



### DESCRIPCIÓN

	BULTO	CÓDIGO	€
Bomba de calor ALEZIO S 11 MR/EM V200	-	7694530	10772,00
Plantilla conexión hidráulica derecha 2 circuitos - Válvula diferencial	HK155	7746415	1158,00
Kit hidráulico segundo circuito mezclador montaje interno	EH858	7657050	662,00
Kit regulación circuito mezclador	EH862	7689751	124,00
2 x Termostato ambiente WiFi SMART TC°, R-BUS (cable)	2 x AD324	7691375	2 x 195,00
Kit tubos frigoríficos 5/8" - 3/8" 10 m	EH115	100012536	502,00
SopORTE de caucho montaje unidad exterior en suelo	EH879	7694974	157,00

PAC\_F2000

# BOMBAS DE CALOR

AEROTERMIA SPLIT INVERTER CON ACUMULADOR



EASYLIFE

## Alezio S Compact R32

de 4,5 a 7,6 kW



Hasta  
A++  
A+



Bomba de calor aire/agua split Inverter triple servicio, calefacción, climatización y acs, compuesta de unidad exterior y módulo interior con acumulador de 177 litros.

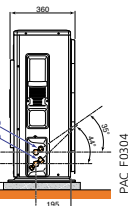
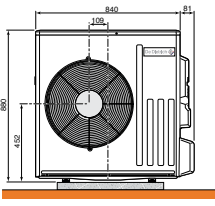
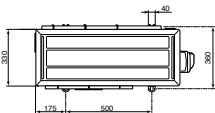
- Limitación de corriente de arranque y modulación de compresor gracias a la **tecnología INVERTER**
- Unidad exterior compuesta de compresor modulante, intercambiador constituido por una batería de tubos de cobre con aletas de aluminio, ventilador helicoidal, botella anti golpes de líquido y reserva de potencia, válvulas electrónicas, filtro y presostatos de seguridad.
- Módulo interior compuesto por **cuadro de control Diematic Evolution**, condensador constituido por intercambiador de placas de acero inoxidable, circulador de calefacción, resistencia de apoyo de 3 ó 6 kW, vaso de expansión de 8 litros, caudalímetro y sensor de presión, válvula de seguridad de

calefacción de 3 bar, purgador automático, sonda exterior y filtro magnético.

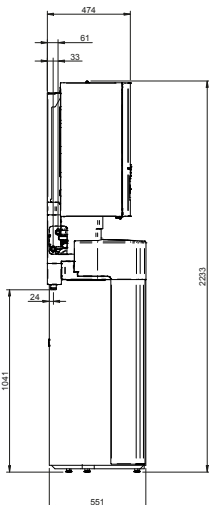
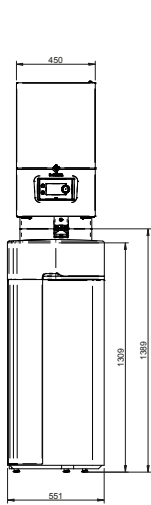
- Acumulador de acs de 177 litros de acero esmaltado tipo serpentín con protección mediante ánodo de magnesio
- **Kit hidráulico multifunción** integrando: llaves de cierre, válvula de inversión acs, válvula de seguridad acs de 7 bar, desconector, válvula antirretorno y llave de llenado
- Regulación **Diematic Evolution** prevista de serie para un circuito directo, ampliable en opción para un segundo circuito mezclador.
- Reducida superficie de instalación (551 x 562 mm)
- Ayuda a la puesta en marcha mediante la aplicación exclusiva **De Dietrich START** en comunicación Bluetooth.
- **Suministro:** 4 bultos

### DIMENSIONES PRINCIPALES (mm y pulgadas)

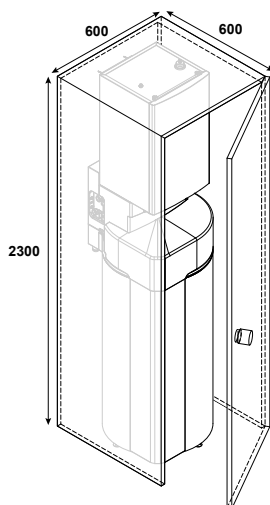
#### AWHPR 4, 6, 8 MR



#### UNIDAD INTERIOR



#### INTEGRACIÓN EN UN ARMARIO ESTÁNDAR



#### CUADRO DE CONTROL DIEMATIC EVOLUTION



- 1 Entrada de agua fría G 3/4"
- 2 Salida acs G 3/4"
- 3 Ida de calefacción G 3/4"
- 4 Retorno de calefacción G 3/4"
- 5 Conexión de gas frigorífico: ver tabla
- 6 Conexión de líquido frigorífico: ver tabla
- 7 Salida evacuación Ø 32 mm

Grupo exterior AWHPR... MR	Modelos:	
	5 Conexión gas frigorífico	6 Conexión líquido frigorífico
4,6 y 8	1/2" flare	1/4" flare

**Producto**

Gas R32  
Solución compacta  
Integración en armario  
de dimensiones estándar  
Regulación Diematic Evolution

**CARACTERÍSTICAS TÉCNICAS**

Temperatura límite servicio modo calefacción: Agua: +18 °C / + 60°C Aire exterior: -20 °C / +35 °C	Temperatura límite servicio modo refrigeración: Agua: +7 °C / +25 °C Aire exterior: +7 °C / +46 °C Temperatura límite servicio modo refrescamiento: Agua: +18 °C / + 25 °C Aire exterior: +7 °C / +46 °C	Circuito calefacción: Presión máxima servicio: 3 bar Temperatura límite servicio: 75 °C Circuito acs: Presión máxima servicio: 10 bar Temperatura límite servicio: 65 °C
--	---	---

**MODELO**

ALEZIO S COMPACT R32		4,5 MR	6 MR	8 MR
Clase de eficiencia energética en calefacción (35°C) / acs		A+++/A+	A+++/A+	A+++/A+
Clase de eficiencia energética en calefacción (55°C) / acs		A++/A+	A++/A+	A++/A+
SCOP calefacción (35°C/55°C)		4,50 / 3,44	4,52 / 3,38	4,50 / 3,34
SEER frío (18°C/7°C)		8,13 / 4,69	6,49 / 4,01	5,89 / 4,43
SCOP acs clima medio (perfil de demanda L) (2)		3,19	2,98	2,98
SCOP acs clima cálido (perfil de demanda L) (2)		3,50	3,40	3,40
Eficiencia energética estacional de calefacción clima medio sin aporte regulación (35°C/55°C)*	%	177 / 135	178 / 132	177 / 131
Eficiencia energética estacional de calefacción clima medio (35°C/55°C) (con sonda exterior suministrada)	%	179 / 137	180 / 134	179 / 133
Eficiencia energética estacional acs clima medio (perfil de demanda L)	%	133	124	124
Potencia calorífica a +7°C/35°C (1)	kW	4,60	6,40	7,60
COP a +7°C/35°C (1)		5,20	5,00	4,77
Potencia calorífica a -7°C/35°C (1)	kW	2,93	4,65	6,01
COP a -7°C/35°C (1)		3,11	3,09	2,99
Potencia frigorífica a +35°C/+18°C (5)	kW	6	7	7,1
EER a +35°C/+18°C (5)		5,35	5,14	4,88
Potencia frigorífica a +35°C/+7°C (5)	kW	4,5	6,5	6,5
EER a +35°C/+7°C (5)		3,6	3,09	3,02
Volumen máximo de acs utilizable (V40) (2)	l	250	250	250
Tiempo puesta en temperatura de 10 a 55 °C (2)	h	1h35 min	1h30 min	1h25 min
Perfil de demanda acs (2)		L	L	L
COP acs (2)		3,19	2,98	2,98
Potencia sonora módulo exterior (3)	dB(A)	58	58	59
Potencia sonora módulo interior (3)	dB(A)	33	33	33
Caudal nominal de agua ΔT=5 K	m3/h	0,79	1,1	1,31
Altura manométrica disponible a caudal nominal ΔT=5K	mbar	620	450	310
Tensión de alimentación unidad exterior	V	230 ~ mono	230 ~ mono	230 ~ mono
Intensidad de arranque	A	5	5	5
Capacidad acumulador acs	l	177	177	177
Carga fluido frigorífico R32	kg	1,2	1,2	1,2
Equivalencia CO2	tm	0,81	0,81	0,81
Longitud máxima precargada	m	10	10	10
Longitud mín.-máx.**	m	5-30	5-30	5-30
Presión sonora módulo exterior (4)	dB(A)	39	39	41
Presión sonora módulo interior (4)	dB(A)	25	25	25
Peso sin carga unidad exterior	kg	54	54	54
Peso sin carga unidad interior (MIV/depósito/kit)	kg	35 / 101,5 / 7,3	35 / 101,5 / 7,3	35 / 101,5 / 7,3

\* Valor certificado según reglamento nº 813/2013

\*\* Desnivel máximo 30 m para todos los modelos

(1) Modo calefacción: temp. aire exterior / temp. agua ida. Prestaciones según EN 14511-2

(2) Ensayo según norma EN 16147

(3) Ensayo según norma EN 12102-1

(4) A 1 metro de distancia (5 m para unidad exterior)

(5) Modo frío: temp. aire exterior / temp. agua ida. Prestaciones según EN 14511-2

**PRECIO**

ALEZIO S COMPACT R32		4,5 MR	6 MR	8 MR
ALEZIO S COMPACT MR/E R32	Código	7792406	7792407	7729408
	€	<b>7955,00</b>	<b>8482,00</b>	<b>9290,00</b>

# BOMBAS DE CALOR

AEROTERMIA SPLIT INVERTER CON ACUMULADOR

EASYLIFE

## Alezio S Compact de 11,4 a 16 kW

Hasta  
**A++**  
**A+**



PAC\_Q0156

Bomba de calor aire/agua Inverter compuesta por una unidad exterior y un módulo interior incluyendo un acumulador de acs de 177 litros.

- Reversible para suelo radiante refrescante o climatización por fancoils
- Limitación de corriente de arranque y modulación de compresor gracias a la tecnología INVERTER
- Unidad exterior compuesta de compresor modulante, evaporador formado por una batería de tubos de cobre con aletas de aluminio, uno o dos ventiladores, depósito antigolpes de líquido y reserva de potencia, válvulas de expansión electrónicas, filtro y presostatos de seguridad de alta presión.
- Módulo interior compuesto de:
  - Cuadro de control DIEMATIC Evolution
  - Decantador de lodos con filtro magnético,

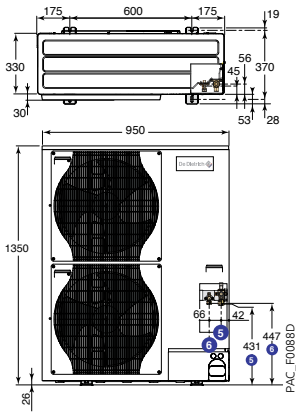
- Condensador formado por un intercambiador de placas de inoxidable, botella de desconexión, circulador de calefacción, vaso de expansión de 8 litros, manómetro electrónico, válvula de seguridad, purgador automático y detector de caudal

- Apoyo mediante resistencia eléctrica integrado
- Reducida superficie de instalación (551 x 562 mm, altura 2200 mm)
- Bajo nivel sonoro: 40 dB(A)
- Acumulador de agua caliente sanitaria esmaltado de 177 litros con serpentín y protección mediante ánodo de magnesio
- Kit hidráulico multifunción integrando: llave con filtro, llaves de cierre, válvula de inversión acs, válvula de seguridad acs de 7 bar, válvula antirretorno y llave de llenado

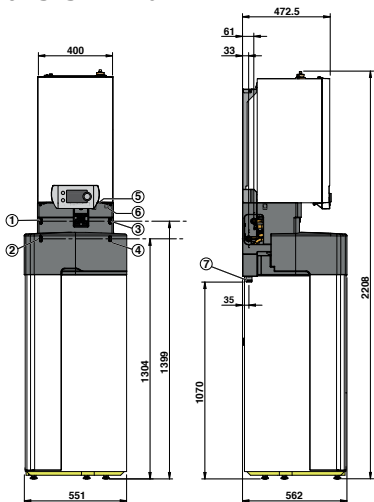
- Suministro: 4 bultos

### DIMENSIONES PRINCIPALES (mm y pulgadas)

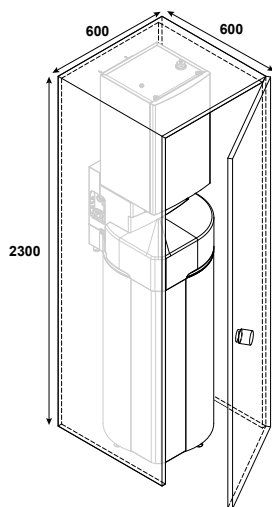
#### AWHP 11 y 16 TR/MR-2



#### UNIDAD INTERIOR



#### INTEGRACIÓN EN UN ARMARIO ESTÁNDAR



#### CUADRO DE CONTROL DIEMATIC EVOLUTION



PAC\_Q0157

- Entrada de agua fría G 3/4"
- Salida acs G 3/4"
- Salida de calefacción G 3/4"
- Retorno de calefacción G 3/4"
- Conexión de gas frigorífico: ver tabla
- Conexión de líquido frigorífico: ver tabla
- Salida evacuación Ø 32 mm

	⑤ Conexión gas frigorífico	⑥ Conexión líquido frigorífico
Unidad exterior AWHP ... EM/ET	5/8" flare	3/8" flare
Unidad interior	5/8" flare	3/8" flare



**Producto**

Solución compacta  
Integración en armario de dimensiones estándar  
Elevado COP en acs  
Regulación Diematic Evolution

## CARACTERÍSTICAS TÉCNICAS

Temperatura límite servicio modo calefacción: Agua: +18 °C / +60 °C Aire exterior: -20 °C / +35 °C	Temperatura límite servicio modo refrigeración: Agua: +7 °C / +25 °C Aire exterior: +7 °C / +46 °C Temperatura límite servicio modo refrescamiento: Agua: +18 °C / +25 °C Aire exterior: +7 °C / +46 °C	Circuito calefacción: Presión máxima servicio: 3 bar Temperatura límite servicio: 75 °C Circuito acs: Presión máxima servicio: 10 bar Temperatura límite servicio: 65 °C
--	--	---

## MODELO

	ALEZIO S COMPACT	11 MR	11 TR	16 MR	16 TR
Clase de eficiencia energética en calefacción (35°C) / acs		A+++/A	A+++/A	A+++/A	A+++/A
Clase de eficiencia energética en calefacción (55°C) / acs		A++/A	A++/A	A+/A	A+/A
SCOP calefacción (35°C/55°C)		4,54/3,20	4,54/3,20	4,45/3,10	4,45/3,10
SEER frío (18°C/7°C)		5,78/4,12	5,78/4,12	4,77/3,72	4,77/3,72
SCOP acs clima medio (perfil de demanda L) (2)		2,74	2,74	2,57	2,57
SCOP acs clima cálido (perfil de demanda L) (2)		2,93	2,93	2,95	2,95
Eficiencia energética estacional de calefacción clima medio sin aporte regulación (35°C/55°C)*	%	178/125	178/125	175/121	175/121
Eficiencia energética estacional de calefacción clima medio (35°C/55°C) (con sonda exterior suministrada)	%	180/127	180/127	177/123	177/123
Eficiencia energética estacional acs clima medio (perfil de demanda L)	%	114	114	105	105
Potencia calorífica a +7°C/35°C (1)	kW	11,39	11,39	14,65	14,65
COP a +7°C/35°C (1)		4,65	4,65	4,22	4,22
Potencia calorífica a -7°C/35°C (1)	kW	8,09	8,09	9,83	9,83
COP a -7°C/35°C (1)		2,88	2,88	2,75	2,75
Potencia frigorífica a +35°C/+18°C (5)	kW	15,49	15,49	18,36	18,36
EER a +35°C/+18°C (5)		3,48	3,48	2,81	2,81
Potencia frigorífica a +35°C/+7°C (5)	kW	10,54	10,54	10,37	10,37
EER a +35°C/+7°C (5)		2,77	2,77	2,89	2,89
Volumen máximo de acs utilizable (V40) (2)	l	252	252	253	253
Tiempo puesta en temperatura de 10 a 55 °C (2)	h	1h49 min	1h49 min	1h38 min	1h38 min
Perfil de demanda acs (2)		L	L	L	L
COP acs (2)		2,74	2,74	2,57	2,57
Potencia sonora módulo exterior (3)	dB(A)	69	69	69	69
Potencia sonora módulo interior (3)	dB(A)	40	40	40	40
Caudal nominal de agua ΔT=5 K	m3/h	1,96	1,96	2,52	2,52
Altura manométrica disponible a caudal nominal ΔT=5K	mbar	110	110	-	-
Tensión de alimentación unidad exterior	V	230 ~ mono	400 ~ trif	230 ~ mono	400 ~ trif
Intensidad de arranque	A	5	3	6	3
Capacidad acumulador acs	l	177	177	177	177
Carga fluido frigorífico R410A	kg	4,6	4,6	4,6	4,6
Equivalencia CO2	tm	9,6	9,6	9,6	9,6
Longitud máxima precargada	m	10	10	10	10
Longitud mín.-máx.**	m	2 - 7,5	2 - 7,5	2 - 7,5	2 - 7,5
Presión sonora módulo exterior (4)	dB(A)	47	47	46	46
Presión sonora módulo interior (4)	dB(A)	32	32	32	32
Peso sin carga unidad exterior	kg	118	118	130	130
Peso sin carga unidad interior (MIV/depósito/kit)	kg	37/101,5/7,3	37/101,5/7,3	37/101,5/7,3	37/101,5/7,3

\* Valor certificado según reglamento nº 813/2013

\*\* Desnivel máximo 30 m para todos los modelos

(1) Modo calefacción: temp. aire exterior / temp. agua ida. Prestaciones según EN 14511-2

(2) Ensayo según norma EN 16147

(3) Ensayo según norma EN 12102-1

(4) A 1 metro de distancia (5 m para unidad exterior)

(5) Modo frío: temp. aire exterior / temp. agua ida. Prestaciones según EN 14511-2

## PRECIO

	ALEZIO S COMPACT	11 MR	11 TR	16 MR	16 TR
ALEZIO S COMPACT MR-TR/E	Código	7723484	7723485	7723486	7723487
(para calefacción y refrescamiento mediante suelo radiante-refrescante)	€	10244,00	10684,00	12244,00	12788,00
ALEZIO S COMPACT MR-TR/E...I	Código	7723491	7723492	7723493	7723494
(para calefacción y refrigeración mediante fancoils)	€	10784,00	11224,00	12784,00	13328,00

# ACCESORIOS OPCIONALES

PARA ALEZIO S COMPACT Y ALEZIO S COMPACT R32

## ACCESORIOS

	BULTO	CÓDIGO	€
SopORTE fijación mural unidad exterior			
• AWHP 4,5, 6 y 8 MR...	EH95	100011222	187,00
• AWHP 11 y 16 MR/TR...	EH250	100018409	187,00
SopORTE fijación unidad exterior en suelo	EH112	100012533	53,00
SopORTE de caucho montaje unidad exterior en suelo	EH879	7694974	157,00
Kit tubos frigoríficos:			
• 5/8"-3/8" 5 m (*)	EH114	100012535	281,00
• 5/8"-3/8" 10 m (*)	EH115	100012536	502,00
• 5/8"-3/8" 20 m (*)	EH116	100012537	914,00
• 1/2"-1/4" 10 m	EH142	100015476	375,00
Kit tubos frigoríficos flexibles Alezio S Compact R32 (**)	HK439	7791636	362,00
Kit tubos frigoríficos flexible Alezio S Compact (*)	EH725	7680473	394,00
Depósito de inercia B 80 T (80 l)	EH85	100008841	667,00
Depósito de inercia B 150 T (150 l)	EH60	100004415	867,00
Kit circulador suplementario 11 y 16 kW		7749498	253,00
Válvula diferencial	HK150	7746242	64,00
Separador hidráulico 25 l	HK146	7746192	445,00
Kit silenciador módulo exterior (*)	EH572	7636899	15,00
Kit desagüe unidad exterior 4,5-8 kW		7727910	19,00
Kit desagüe unidad exterior 11-27 kW		7727908	31,00
Kit hidráulico segundo circuito mezclador montaje externo	HK152	7746307	791,00
Ánodo de corriente inducida (S COMPACT) (*)	AJ173	7713456	228,00

(\*) Solo para Alezio S Compact

(\*\*) Solo para Alezio S Compact R32



## REGULACIÓN

### SELECCIÓN DE ACCESORIOS DE REGULACIÓN

Tipo de circuito	acs	directo	válvula	directo + 1 mezcla
Alezio S Compact	de fábrica	de fábrica	EH783	EH783
Alezio S Compact R32	de fábrica	de fábrica	HK416	HK416

### ACCESORIOS DE REGULACIÓN

	BULTO	CÓDIGO	€
Termostatos ambiente modulantes WiFi:			
• Modulante WiFi SMART TC° R-BUS (cable)	AD324	7691375	195,00
• Modulante WiFi SMART TC° RF (inalámbrico)	AD341	7691377	320,00
• Modulante WiFi SMART TC° RF (inalámbrico) para segundo circuito	AD342	7765144	175,00
Termostatos ambiente on/off:			
• No programable	AD140	88017859	44,00
• Programable (cable y batería)	AD337	7768817	132,00
• Programable (inalámbrico)	AD338	7768818	237,00
• Programable (cable, 230 V)	AD345	7774421	95,00
Sonda exterior inalámbrica (en asociación con AD341)	AD346	7776874	75,00
Kit de conexión termostato de seguridad suelo radiante	HA255	7624902	26,00
Kit regulación circuito mezclador Alezio S R32 (**)	HK416	7789286	160,00
Kit regulación circuito mezclador Alezio S (*)	EH783	7683828	160,00
Kit control maniobra frío/calor 1 zona montaje interno (**)	HK417	7789521	120,00
Kit control maniobra frío/calor 2 zonas	-	7725944	210,00

(\*) Solo para Alezio S Compact

(\*\*) Solo para Alezio S Compact R32



# EJEMPLOS

PARA ALEZIO S COMPACT Y S COMPACT R32

01

BOMBAS DE CALOR

## Alezio S Compact 11 MR/EM

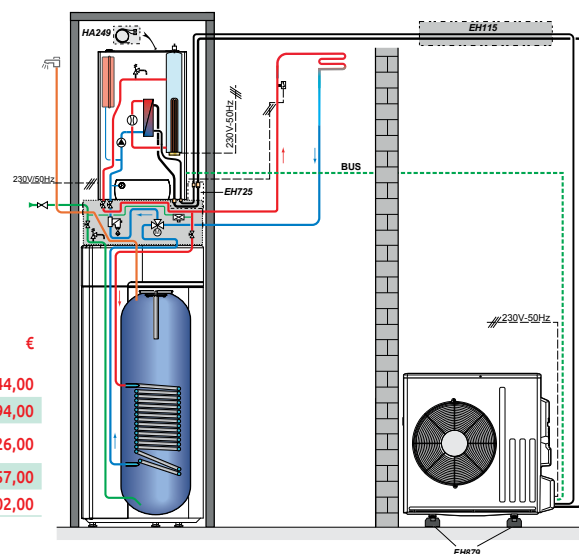
A++

A+

- Configuración integrada en armario de 600 x 600 mm

### DESCRIPCIÓN

	BULTO	CÓDIGO	€
Alezio S Compact 11 MR/EM	-	7723484	10244,00
Kit tubos frigoríficos flexibles	EH725	7680473	394,00
Kit de conexión termostato de seguridad suelo radiante	HA255	7624902	26,00
Soporte de caucho para montaje unidad exterior en suelo	EH879	7694974	157,00
Kit tubos frigoríficos	EH115	100012536	502,00



PAC\_F9006



# BOMBAS DE CALOR

AEROTERMIA SPLIT INVERTER CON ACUMULADOR



EASYLIFE



## Strateo R32

de 4,5 a 8 kW



### Producto

Gas R32  
Reducido tiempo de instalación  
Muy compacta  
Integrable en armario de  
dimensiones estándar

### VENTAJAS

- Elevadas prestaciones
- Reducido tiempo de instalación: gran ahorro en tiempo gracias a la plantilla hidráulica de montaje y la aplicación De Dietrich START
- Reducido nivel sonoro de tan solo 22 dB(A)
- Muy compacta y fácil de integrar (incluso en armario de dimensiones estándar)
- Diseño sostenible: embalaje 100% reciclable
- Regulación Diematic Evolution compatible con termostato ambiente WiFi Smart TC°
- Elevadas prestaciones, más respetuosa con el medio ambiente

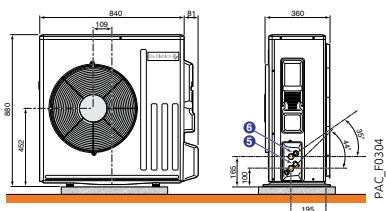
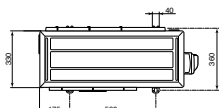
Bomba de calor aire/agua split Inverter triple servicio, calefacción, climatización y acs, compuesta de unidad exterior, módulo interior con acumulador de 190 litros y plantilla de conexiones hidráulicas.

- Limitación de corriente de arranque y modulación de compresor gracias a la tecnología INVERTER
- Unidad exterior compuesta de compresor modulante, intercambiador constituido por una batería de tubos de cobre con aletas de aluminio, ventilador helicoidal, botella antigolpes de líquido y reserva de potencia, válvulas electrónicas, filtro y presostatos de seguridad.
- Módulo interior compuesto por cuadro de control Diematic Evolution, condensador constituido por intercambiador de placas de acero inoxidable, circulador de calefacción, resistencia de apoyo de 3 kW, vaso de expansión de 12 litros, caudalímetro y sensor de presión, válvula de seguridad de acs de 7 bar, válvula de seguridad de calefacción de 3 bar, válvula de inversión calefacción-ac, desconector, válvula termostática, purgador automático, sonda exterior y filtro magnético.

- Acumulador de agua caliente sanitaria en acero esmaltado de 190 litros con racores dieléctricos de serie y sistema de protección anticorrosión.
- Plantilla de conexiones hidráulicas incluyendo llaves de cierre, válvula antirretorno en la entrada de agua fría, colector de recogida de condensados y descarga de válvulas de seguridad y sifón.
- Regulación Diematic Evolution prevista de serie para un circuito directo, ampliable en opción para un segundo circuito mezclador.
- Ayuda a la puesta en marcha mediante la aplicación exclusiva De Dietrich START en comunicación Bluetooth.
- Suministro: 3 bultos

### DIMENSIONES PRINCIPALES (mm y pulgadas)

#### AWHPR 4, 6, 8 MR



	Modelos 5	6
Conexión gas frigorífico	1/2" flare	1/4" flare
Conexión líquido frigorífico	1/2" flare	1/4" flare
Grupo exterior AWHPR... MR	4,6 y 8	

#### UNIDAD INTERIOR



#### PLANTILLA HIDRÁULICA DE MONTAJE



- Retorno segundo circuito (opcional) G1"
- Ida segundo circuito (opcional) G1"
- Conexión líquido frigorífico 1/4" flare
- Conexión gas frigorífico 1/2" flare
- Salida agua caliente sanitaria Ø R3/4"
- Entrada agua fría Ø R3/4

- Ida calefacción G1"
- Retorno calefacción G1"
- Salida evacuación condensados Ø.32 mm
- Asidero
- Salida cables



## CARACTERÍSTICAS TÉCNICAS

Temperatura límite servicio modo calefacción:  
 Agua: +18 °C / + 60°C  
 Aire exterior: -20 °C / +35 °C

Temperatura límite servicio modo refrigeración:  
 Agua: +7 °C / +25 °C  
 Aire exterior: +10 °C / +46 °C  
 Temperatura límite servicio modo refrescamiento:  
 Agua: +18 °C / + 25 °C  
 Aire exterior: +10 °C / +46 °C

Circuito calefacción:  
 Presión máxima servicio: 3 bar  
 Temperatura límite servicio: 75 °C  
 Circuito acs:  
 Presión máxima servicio: 10 bar  
 Temperatura límite servicio: 65 °C

## MODELO

	STRATEO R32	4,5 MR/E	6 MR/E	8 MR/E
Clase eficiencia energética calefacción (35°C)/acs		A+++/A+	A+++/A+	A+++/A+
Clase eficiencia energética calefacción (55°C)/acs		A++/A+	A++/A+	A++/A+
SCOP calefacción (35 °C/55 °C)		4,48/3,43	4,5/3,37	4,48/3,21
SEER frío (18°C/7°C)		8,02/4,64	5,99/3,95	5,82/4,32
SCOP acs clima medio (perfil de demanda L) (2)		3,3	3,2	2,85
SCOP acs clima cálido (perfil de demanda L) (2)		4,0	3,5	3,4
Eficiencia energética estacional calefacción clima medio (35°C/55°C) *	%	176/134	177/132	176/125
Eficiencia energética estacional calefacción clima medio (35°C/55°C) (con sonda exterior suministrada)	%	178/136	179/134	178/127
Eficiencia energética estacional acs (perfil de demanda M/L)	%	139	135	120
Potencia calorífica a +7°C/35°C (1)	kW	4,6	6,4	7,6
COP a +7°C/35°C (1)		5,2	5	4,57
Potencia calorífica a -7°C/35°C (1)	kW	2,93	4,11	6,13
COP a -7°C/35°C (1)		3,11	2,87	3,2
Potencia frigorífica a +35°C/+18°C (5)	kW	6,0	7,0	7,1
EER a +35°C/+18°C (5)		5,35	4,88	4,88
Potencia frigorífica a +35°C/+7°C (5)	kW	4,5	6,5	6,5
EER a +35°C/+7°C (5)		3,6	2,83	2,79
Volumen máximo de acs utilizable (V40) (2)	l	279	277	278
Tiempo puesta en temperatura de 10 a 55 °C (2)	h	1h35 min	1h35 min	1h25 min
Perfil de demanda acs (2)		L	L	L
COP acs (2)		3,3	3,2	2,85
Potencia sonora módulo exterior (3)	dB(A)	58	58	59
Potencia sonora módulo interior (3)	dB(A)	32	34	36
Caudal nominal de agua ΔT=5 K	m3/h	0,79	1,10	1,31
Altura manométrica disponible a caudal nominal ΔT=5K	mbar	650	550	300
Tensión de alimentación unidad exterior	V	230 ~ mono	230 ~ mono	230 ~ mono
Intensidad de arranque	A	5	5	5
Capacidad acumulador acs	l	190	190	190
Carga fluido frigorífico R32	kg	1,2	1,2	1,2
Equivalencia CO2	tm	0,81	0,81	0,81
Longitud máxima precargada	m	10	10	10
Longitud mín.-máx.**	m	5 - 30	5 - 30	5 - 30
Presión sonora módulo exterior (4)	dB(A)	36	36	37
Presión sonora módulo interior (4)	dB(A)	24	26	28
Peso sin carga unidad exterior	kg	54	54	54
Peso sin carga unidad interior (MIC/plantilla)	kg	173/13,3	173/13,3	173/13,3

\* Valor certificado según reglamento n° 813/2013

\*\* Desnivel máximo 30 m para todos los modelos

(1) Modo calefacción: temp. aire exterior / temp. agua ida. Prestaciones según EN 14511-2

(2) Ensayo según norma EN 16147

(3) Ensayo según norma EN 12102-1

(4) A 1 metro de distancia (5 m para unidad exterior)

(5) Modo frío: temp. aire exterior / temp. agua ida. Prestaciones según EN 14511-2

## PRECIO

	STRATEO R32	4,5 MR/E	6 MR/E	8 MR/E
Strateo MR/E R32	Código	7773965	7773966	7773967
	€	<b>8725,00</b>	<b>9252,00</b>	<b>10060,00</b>

# ACCESORIOS OPCIONALES

PARA STRATEO R32

## ACCESORIOS

	BULTO	CÓDIGO	€
Soporte fijación mural unidad exterior	EH95	100011222	187,00
Soporte montaje unidad exterior en el suelo	EH112	100012533	53,00
Soporte de caucho montaje unidad exterior en el suelo	EH879	7694974	157,00
Kit tubos frigoríficos:			
• 1/2" 1/4" - 10 m	EH142	100015476	375,00
• Flexibles 1/2"-1/4" R32	HK267	7766855	634,00
Kit tubos de conexión plantilla montaje	EH920	7726776	485,00
Bomba evacuación de condensados	EH860	7687189	207,00
Depósito de inercia 80 l B 80 T	EH85	100008841	667,00

## ACCESORIOS

	BULTO	CÓDIGO	€
Depósito de inercia 160 l B 150 T	EH60	100004415	867,00
Kit hidráulico segundo circuito mezclador	EH917	7717436	749,00
Válvula diferencial	HK150	7746242	64,00
Separador hidráulico 25 l	HK146	7746192	445,00
Kit desagüe unidad exterior 4,5-6 kW		7727910	19,00
Kit desagüe unidad exterior 8-27 kW		7727908	31,00

## REGULACIÓN

### SELECCIÓN DE ACCESORIOS DE REGULACIÓN

Tipo de circuito	Diagrama	Descripción	Código
acs		de fábrica	
directo		de fábrica	
válvula		EH916	
directo + 1 mezcla		EH916	

### ACCESORIOS DE REGULACIÓN

	BULTO	CÓDIGO	€
<b>Termostatos ambiente modulantes WiFi:</b>			
• Modulante WiFi SMART TC° R-BUS (cable)	AD324	7691375	195,00
• Modulante WiFi SMART TC° RF (inalámbrico)	AD341	7691377	320,00
• Modulante WiFi SMART TC° RF (inalámbrico) para segundo circuito	AD342	7765144	175,00
<b>Termostatos ambiente on/off:</b>			
• No programable	AD140	88017859	44,00
• Programable (cable y batería)	AD337	7768817	132,00
• Programable (inalámbrico)	AD338	7768818	237,00
• Programable (cable, 230 V)	AD345	7774421	95,00
Sonda exterior inalámbrica (en asociación con AD341)	AD346	7776874	75,00
Kit regulación segundo circuito Strateo	EH916	7726492	120,00
Kit silenciador unidad exterior	EH572	7636899	15,00
Kit conexión termostato seguridad suelo radiante	HA255	7624902	26,00
Kit sonda humedad (0-10 V)	HZ64	7622433	538,00
Kit sonda humedad (On-Off)	HK27	100019114	239,00
Kit solar Strateo	EH919	7717499	629,00
Kit control maniobra frío/calor 2 zonas		7725944	210,00



EH95

PAC\_Q0032



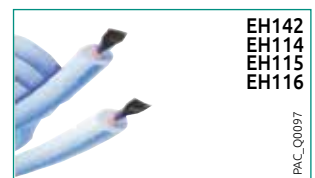
EH112

PAC\_Q0098



EH879

PAC\_Q0120



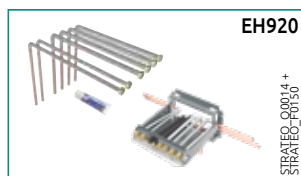
EH142  
EH114  
EH115  
EH116

PAC\_Q0097



EH978

STRATEO\_Q0013



EH920

STRATEO\_Q0014 +  
STRATEO\_Q0050



EH860

PAC\_Q0146



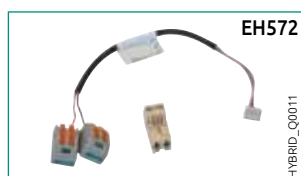
EH85  
EH60

BAC\_Q0021 +  
BAC\_Q0024



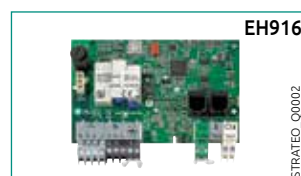
EH917

STRATEO\_Q0016



EH572

HYBRID\_Q0011



EH916

STRATEO\_Q0002



AD341

SMARTTC\_Emp01eurRF  
SMARTTC\_Q5000



AD324

SMARTTC\_Q0007



HZ64

HYBRID\_Q0050



HK27

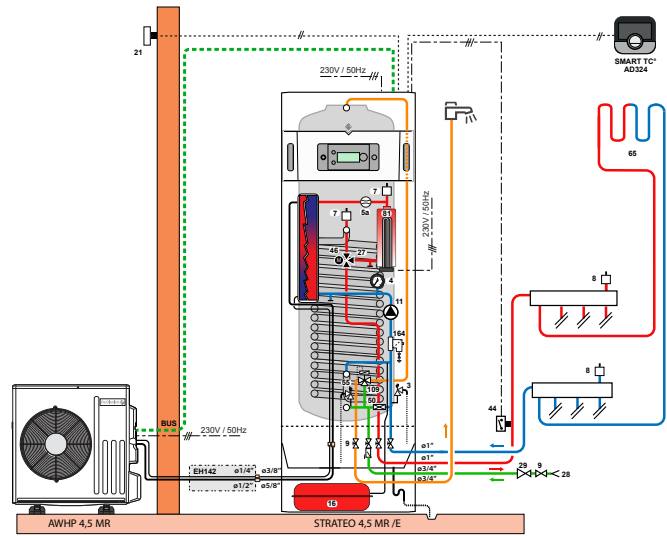
HPI\_Q0017



AD342

SMARTTC\_Q5000

## STRATEO R32 STRATEO 4,5 MR/E

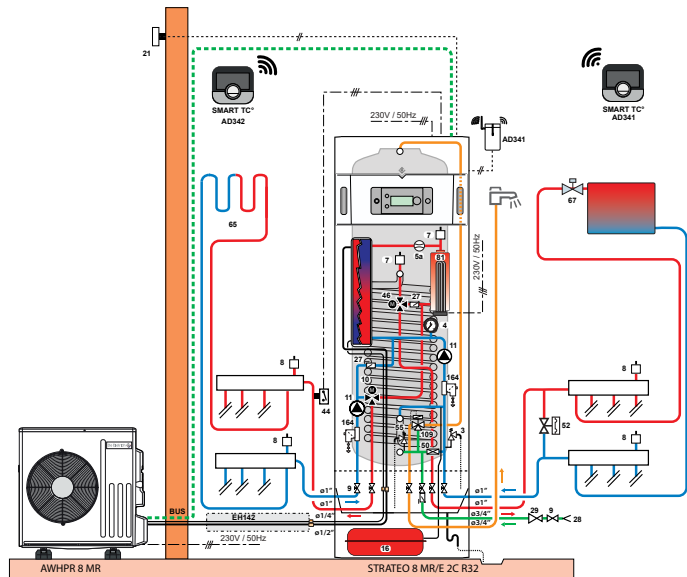


- 1 circuito de suelo radiante/refrescante

### DESCRIPCIÓN

	BULTO	CÓDIGO	€
Bomba de calor STRATEO R32 4,5 MR/E	-	7773965	8725,00
<b>Accesorios opcionales</b>			
Termostato ambiente modulante WiFi SMART TC° R-BUS (cable)	AD324	7691375	195,00
Kit conexión termostato seguridad suelo radiante	HA255	7624902	26,00
Kit tubos frigoríficos 1/2" 1/4" - 10 m	EH142	100015476	375,00
Soprote de caucho montaje unidad exterior en el suelo	EH879	7694974	157,00

## STRATEO R32 STRATEO 8 MR/E



- 1 circuito directo de radiadores
- 1 circuito de suelo radiante con válvula mezcladora

### DESCRIPCIÓN

	BULTO	CÓDIGO	€
Bomba de calor STRATEO R32 8 MR/E	-	7773967	10060,00
Kit hidráulico segundo circuito mezclador Strateo	EH917	7717436	749,00
Kit regulación segundo circuito Strateo	EH916	7726492	120,00
<b>Accesorios opcionales</b>			
Termostato ambiente modulante WiFi SMART TC° RF (inalámbrico)	AD341	7691377	320,00
Termostato ambiente modulante WiFi SMART TC° RF (inalámbrico) para segundo circuito	AD342	7765144	175,00
Kit conexión termostato seguridad suelo radiante	HA255	7624902	26,00
Válvula diferencial	HK150	7746242	64,00
Kit tubos frigoríficos 1/2" 1/4" - 10 m	EH142	100015476	375,00
Soprote caucho montaje unidad exterior en el suelo	EH879	7694974	157,00

# BOMBAS DE CALOR

AEROTERMIA MONOBLOC INVERTER CON ACUMULADOR

EASYLIFE



A++  
A

## Alezio M V200

Alezio M... V200 de 6 a 11,2 kW



Bomba de calor aire-agua monobloc Inverter triple servicio para calefacción, climatización y acs, compuesta de unidad exterior y módulo interior MIV4-M V200 con acumulador de 177 litros.

- Posibilidad de refrescamiento o refrigeración mediante fan-coils (kit aislamiento adicional)
- Limitación de corriente de arranque por tecnología INVERTER.
- Alimentación monofásica para modelos MR y trifásica para modelo 11 TR.
- Unidad exterior compuesta de compresor modulante, evaporador constituido por una batería de tubos de cobre con aletas de aluminio, ventilador helicoidal, botella contra golpes de ariete y reserva de potencia, válvulas de expansión electrónicas, filtro, presostatos de seguridad y condensador compuesto por intercambiador de placas de acero inoxidable.

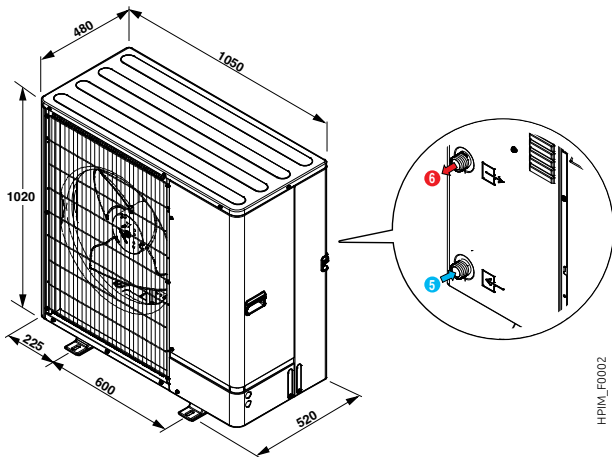
Producto

Unidad exterior monobloc: sin necesidad de manipulación de gases refrigerantes

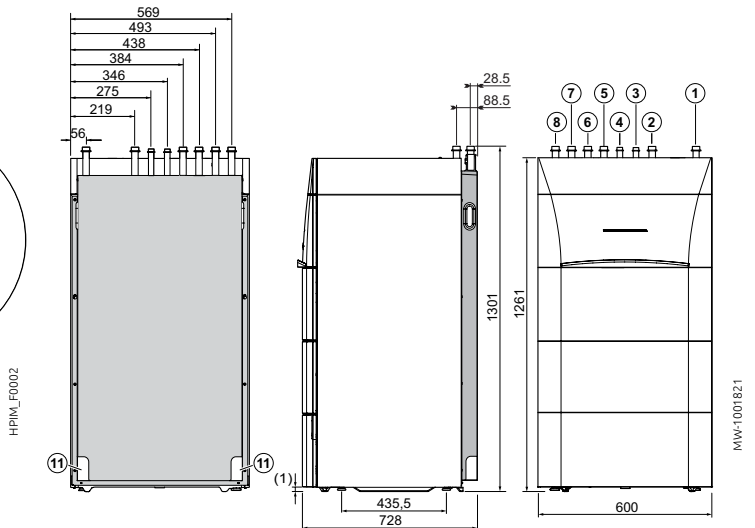
- Unidad interior MIV4-M V200 con acumulador de ACS de 177 litros con serpentín de intercambio y protección mediante ánodo de magnesio, cuadro de control DIEMATIC EVOLUTION de manejo fácil e intuitivo para regulación de la instalación en base a la temperatura exterior, circulador de alta eficiencia, vaso de expansión de 8 litros, manómetro electrónico, válvula de seguridad de 3 bar, purgador automático, filtro y caudalímetro.
- Resistencia eléctrica de apoyo integrada en unidad interior, monofásica de 3 ó 6 kW o trifásica de 3, 6 ó 9 kW.
- Suministro: 2 bultos

### DIMENSIONES PRINCIPALES (mm y pulgadas)

#### MONO AWHP 6/8/11 MR/TR



#### MIV4-M V200



- ① Ida calefacción G 1"
  - ② Retorno calefacción G 1"
  - ③ Entrada agua fría sanitaria G 3/4"
  - ④ Salida agua caliente sanitaria G 3/4"
  - ⑤ Ida a la unidad exterior G 1"
  - ⑥ Retorno de la unidad exterior G 1"
  - ⑦ Ida calefacción circuito mezclador opcional G 1"
  - ⑧ Retorno calefacción circuito mezclador opcional G 1"
  - ⑪ Salida evacuación condensados diám. 32 mm
- (1) Pies ajustables



## CARACTERÍSTICAS TÉCNICAS

Temp. límite de utilización en modo calefacción:  
 Agua: +18°C/+60°C  
 Aire exterior: -20°C/+35°C  
 Temp. límite de utilización en modo frío:  
 Agua: +18°C (+7°C con kit EH859) / +25°C  
 Aire exterior: +7°C/+46°C

Circuito calefacción:  
 Presión máxima de servicio: 3 bar  
 Temp. máx. de servicio: 75  
 Circuito acs:  
 Presión máxima de servicio: 10 bar  
 Temp. máx. de servicio: 65°C

## MODELO

	ALEZIO M V200	6 MR	8 MR	11 MR	11 TR
Clase de eficiencia energética en calefacción (35°C) / acs		A+++/A	A++/A	A+++/A	A++/A
Clase de eficiencia energética en calefacción (55°C) / acs		A+++/A	A++/A	A+++/A	A++/A
SCOP calefacción (35°C/55°C) (2)		4,67/3,3	4,35/3,5	4,34/3,4	4,29/3,37
Eficiencia energética estacional de calefacción clima medio sin aporte regulación (35°C/55°C)*	%	184/129	171/137	170/133	169/132
Eficiencia energética estacional de calefacción clima medio (35°C/55°C) (con sonda exterior suministrada)	%	186/131	173/139	172/135	171/134
Eficiencia energética estacional acs (perfil de demanda L)	%	117	117	121	121
Potencia calorífica a +7°C/35°C (1)	kW	6	9	11,2	11,2
COP a +7°C/35°C (1)		4,83	4,51	4,54	4,54
Potencia calorífica a -7°C/35°C (1)	kW	6	7,5	9	9
COP a -7°C/35°C (1)		3,1	2,69	3,27	3,27
Potencia frigorífica a +35°C/+18°C (5)	kW	6	7,5	10	10
EER a +35°C/+18°C (5)		4,26	4,42	4,74	4,74
Potencia frigorífica a +35°C/+7°C (5)	kW	6	7,5	10	10
EER a +35°C/+7°C (5)		2,95	2,7	2,83	2,83
Volumen máximo de acs utilizable (V40) (2)	l	255	255	255	255
Tiempo puesta en temperatura de 10 a 55 °C (2)	h	3,5	2,4	1,5	1,5
Potencia absorbida en régimen de estabilización (Pes) (2)	W	38	47	50	50
Perfil de demanda acs (2)		L	L	L	L
COP acs (2)		2,8	2,8	2,8	2,8
Potencia sonora módulo exterior (3)	dB(A)	58	58	60	60
Potencia sonora módulo interior (3)	dB(A)	41	41	41	41
Caudal nominal de agua $\Delta T=5$ K	m <sup>3</sup> /h	1,02	1,38	1,92	1,92
Altura manométrica disponible a caudal nominal $\Delta T=5$ K	mbar	630	440	250	250
Tensión de alimentación unidad exterior	V	230	230	230	400
Intensidad de arranque	A	5	5	5	5
Capacidad acumulador acs	l	177	177	177	177
Carga fluido frigorífico R410A	kg	2,4	2,4	3,3	3,3
Equivalencia CO2	tm	5,011	5,011	6,89	6,89
Presión sonora módulo exterior (4)	dB(A)	36	36	38	38
Presión sonora módulo interior (4)	dB(A)	36	36	36	36
Peso sin carga unidad exterior	kg	97	97	118	131
Peso sin carga unidad interior	kg	130	130	130	130

\* Valor certificado según reglamento n° 813/2013

(1) Modo calefacción: temp. aire exterior / temp. agua ida. Prestaciones según EN 14511-2

(2) Ensayo según norma EN 16147

(3) Ensayo según norma EN 12102-1

(4) A 1 metro de distancia (5 m para unidad exterior)

(5) Modo frío: temp. aire exterior / temp. agua ida. Prestaciones según EN 14511-2

## PRECIO

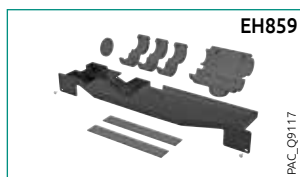
	ALEZIO M V200	6 MR	8 MR	11 MR	11 TR
Código		7734559	7787742	7787743	7734581
€		10852,00	11486,00	13076,00	13201,00

# ACCESORIOS OPCIONALES

PARA ALEZIO M V200

## ACCESORIOS

	BULTO	CÓDIGO	€
Soporte fijación unidad exterior en suelo	EH112	100012533	53,00
Soporte de caucho para montaje unidad exterior en suelo	EH879	7694974	157,00
Depósito de inercia:			
- B 80 T (80 l)	EH85	100008841	667,00
- B 150 T (160 l)	EH60	100004415	867,00
Kit hidráulico segundo circuito mezclador montaje interno	EH858	7657050	662,00
Kit aislamiento unidad interior para refrigeración	EH859	7677244	136,00
Kit filtro FERNOX TF1	EH896	100020045	434,00
Llave de cierre con filtro 400µm	EH61	100004417	122,00
Bomba evacuación condensados	EH860	7687189	207,00
Válvula diferencial	HK150	7746242	64,00
Separador hidráulico 25 l	HK146	7746192	445,00
Kit conexión hidráulica unidad exterior (l=700 mm)	EH19	100001369	96,00



## REGULACIÓN

### SELECCIÓN DE ACCESORIOS DE REGULACIÓN

Tipo de circuito	acs	directo	válvula	directo + 1 mezcla
ALEZIO M V200	de fábrica	de fábrica	EH862	EH862

### ACCESORIOS DE REGULACIÓN

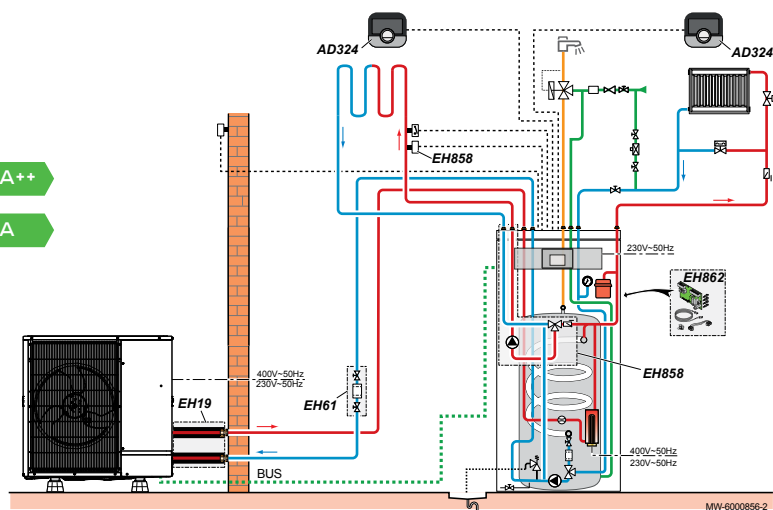
	BULTO	CÓDIGO	€
<b>Termostatos ambiente modulantes WiFi:</b>			
- Modulante WiFi SMART TC° R-BUS (cable)	AD324	7691375	195,00
- Modulante WiFi SMART TC° RF (inalámbrico)	AD341	7691377	320,00
- Modulante WiFi SMART TC° RF (inalámbrico) para segundo circuito	AD342	7765144	175,00
<b>Termostatos ambiente on/off:</b>			
- No programable	AD140	88017859	44,00
- Programable (cable y batería)	AD337	7768817	132,00
- Programable (inalámbrico)	AD338	7768818	237,00
- Programable (cable, 230 V)	AD345	7774421	95,00
Sonda exterior inalámbrica (en asociación con AD341)	AD346	7776874	75,00
Kit regulación circuito mezclador	EH862	7689751	124,00
Kit conexión termostato seguridad suelo radiante	HA255	7624902	26,00
Kit sonda humedad (On-Off)	HK27	100019114	239,00
Kit sonda humedad (0-10V)	HZ64	7622433	538,00
Sonda de impulsión válvula mezcladora (2,5 m)	AD199	88017017	56,00
Kit control maniobra frío/calor 2 zonas		7725944	210,00

## Alezio M V200

8 MR/E V200



- un circuito directo
- un circuito de suelo radiante-refrescante con válvula mezcladora



### DESCRIPCIÓN

	BULTO	CÓDIGO	€
Bomba de calor ALEZIO M 8 MR/E V200	-	7787742	11486,00
Kit hidráulico segundo circuito mezclador montaje interno	EH858	7657050	662,00
Kit regulación circuito mezclador	EH862	7689751	124,00
Llave de cierre con filtro 400µm	EH61	100004417	122,00
<b>Accesorios opcionales</b>			
Termostato ambiente modulante WiFi SMART TC° R-BUS (cable)	2 x AD324	7691375	2 x 195,00
Kit conexión hidráulica unidad exterior (l=700 mm)	EH19	100001369	96,00

IMV4-M-V200

MW-600856-2

# BOMBAS DE CALOR

AEROTERMIA SPLIT INVERTER

ADVANCE

## HPI S de 4,6 a 24,4 kW



A++

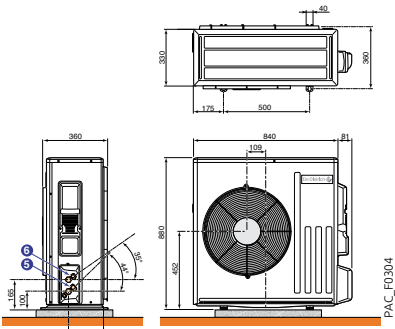


- Bomba de calor aire-agua Inverter compuesta por una unidad exterior y un módulo interior MIT-S.
- Funcionamiento a una temperatura exterior de hasta -20°C (-15°C para 4,5 y 6 MR).
- Reversible para calefacción y suelo refrescante +18°C (refrigeración + 7°C por fancoils con opción « kit aislamiento modo frío »).
- Mayor ahorro de energía con la solución multienergía gracias a la función híbrida integrada.
- Alimentación monofásica para los modelos MR o trifásica para los modelos TR.
- Unidad exterior compuesta por:
  - Compresor modulante de tipo Twin Rotary y Scroll (tecnología DC Inverter) con un COP de hasta 5,11 a +7/+35°C.
  - Evaporador compuesto por una batería de tubos de cobre y aletas aluminio.
  - Uno o dos ventiladores helicoidales de velocidad variable para un funcionamiento silencioso.
  - Botella contra golpes de ariete y de reserva de potencia.
  - Válvulas de expansión electrónicas, filtro deshidratador, presostatos de seguridad AP.
  - Limitación de la corriente de arranque.
  - Desescarche optimizado.

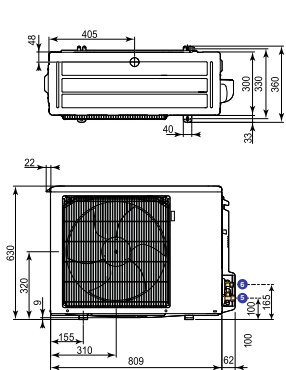
- Módulo hidráulico interior MIT-S compuesto por:
  - Cuadro de control DIEMATIC Evolution con regulación electrónica programable en función de la temperatura exterior, con comunicación BUS con el grupo exterior.
  - Instalación posible en cascada de 2 a 8 bombas de calor.
  - Condensador compuesto por un intercambiador de placas de acero inoxidable.
  - Un decantador de lodos con filtro magnético,
  - Botella de desconexión de 40 litros.
  - Bomba de calefacción modulante con índice de eficiencia energética EEI < 0,23, vaso de expansión de 10 litros.
  - Manómetro electrónico, válvula de seguridad, purgador automático, caudalímetro.
  - Filtro + válvula de aislamiento integrados.
- 2 módulos disponibles:
  - MIT-S/E...: apoyo mediante resistencia eléctrica integrada: conexión monofásica de 2 ó 6 kW o conexión trifásica de 4 ó 12 kW.
  - MIT-S/H...: apoyo hidráulico mediante caldera.
- Ayuda a la puesta en marcha mediante la aplicación exclusiva De Dietrich START en comunicación Bluetooth.
- Suministro: 2 ó 3 bultos.

### DIMENSIONES PRINCIPALES (mm y pulgadas)

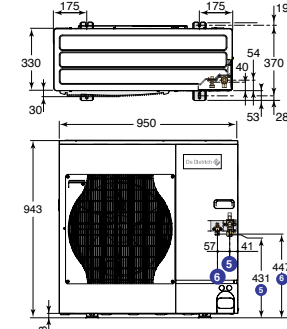
AWHP 4,5 MR



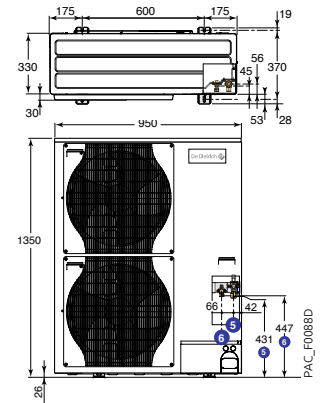
AWHP 6 MR-3



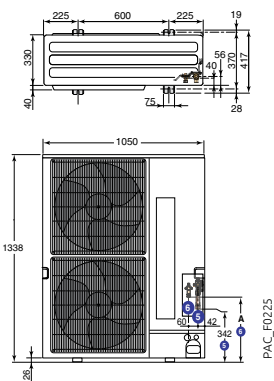
AWHP 8 MR-2



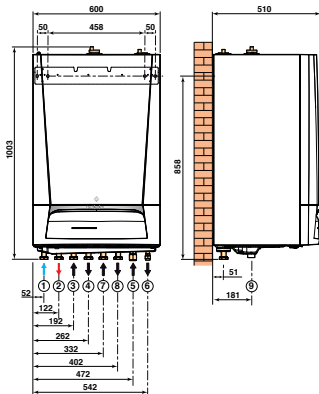
AWHP 11 Y 16 TR-2



AWHP 22 Y 27 TR-2



MIT-S



HPI S	A (mm)
22 TR-2	450
27 TR-2	424

### CUADRO DE CONTROL DIEMATIC EVOLUTION



HPI S\_F001

- Retorno/Ida circuito válvula 3 vías Ø G 1" (con kit opcional HK21 ó HK22)
- Retorno circuito directo Ø G 1"
- Ida circuito directo Ø G 1"
- Conexión gas frigorífico:
- Conexión fluido frigorífico:
- Conexión impulsión caldera Ø G 1" (únicamente MIT-S/H)
- Conexión retorno caldera Ø G 1" (únicamente MIT-S/H)
- Vaciado ø 34 mm ext. (para tubo PVC Ø 40 mm)

Modelo	⑤ Conexión gas frigorífico	⑥ Conexión líquido frigorífico
4,5 y 6	1/2" flare + racor 1/2" - 5/8" suministrado	1/4" flare + racor 1/4" - 3/8" suministrado
Unidad exterior AWHP... MR/TR	8 a 16: 5/8" flare 22: 3/4" flare + racor 3/4" - 1" suministrado	3/8" flare 3/8" flare + racor 3/8" - 1/2" suministrado
	27: 3/4" flare + racor 3/4" - 1" suministrado	1/2" flare
Unidad interior	4,5 a 16 kW: 5/8" flare 22 y 27 kW: 3/4" flare + racor 3/4" - 1" suministrado	3/8" flare 1/2" flare

\* Para los modelos 22 y 27 kW, si la conexión de gas se efectúa en 3/4" en lugar de 1", la distancia se limita a 20 m y la capacidad de refrigeración se reduce a un 80% (a 20 m) de la potencia nominal.

## CARACTERÍSTICAS TÉCNICAS

Temp. límite de servicio en modo calefacción:	: Agua: + 18°C/+ 25°C (modo refrescamiento)
Agua: + 18°C/+ 60°C (4,5 kW; +55°C)	: + 7°C/+ 25°C (modo refrigeración para fancoils con kit aislamiento)
Aire exterior: - 20°C/+ 35°C (4,5 y 6 kW; - 15°C)	: Aire exterior: + 7°C/+ 46°C
Temp. límite de utilización en modo frío:	Presión máxima de servicio: 3 bar

## MODELO

	HPI S	4,5 MR	6 MR	8 MR	11 MR	11 TR	16 MR	16 TR	22 TR	27 TR
Clase de eficiencia energética en calefacción (35°C)		A+++	A+++	A+++	A+++	A+++	A+++	A+++	A++	A++
Clase de eficiencia energética en calefacción (55°C)		A++	A++	A++	A++	A++	A+	A+	A+	A+
SCOP calefacción (35°C/55°C)		4,80/3,42	4,48/3,2	4,52/3,29	4,54/3,2	4,54/3,2	4,45/3,1	4,45/3,1	3,89/2,92	3,86/2,87
SEER frío (18°C/7°C)		7,82/4,69	5,58/3,95	5,34/4,11	5,78/4,12	5,78/4,12	4,77/3,72	4,77/3,72	3,63	3,58
Eficiencia energética estacional de calefacción clima medio sin aporte regulación (35°C/55°C)*	%	189/134	178/125	161/129	178/125	178/125	175/121	175/121	153/114	151/112
Eficiencia energética estacional de calefacción clima medio (35°C/55°C) (con sonda exterior suministrada)	%	191/136	180/127	163/131	180/127	180/127	177/123	177/123	155/116	153/114
Potencia calorífica a +7°C/35°C (1)	kW	4,60	5,87	8,26	10,56	10,56	14,19	14,19	21,70	24,40
COP a +7°C/35°C (1)		5,11	4,18	4,27	4,18	4,18	4,22	4,22	3,96	3,80
Potencia calorífica a -7°C/35°C (1)	kW	2,79	4,02	5,60	8,09	8,09	9,83	9,83	13,81	13,80
COP a -7°C/35°C (1)		3,07	2,56	2,70	2,88	2,88	2,75	2,75	2,59	2,26
Potencia frigorífica a +35°C/+18°C (5)	kW	6,39	7,41	10,29	15,49	15,49	18,36	18,36	23,23	23,52
EER a +35°C/+18°C (5)		2,98	2,90	3,15	3,48	3,48	2,81	2,81	2,88	2,85
Potencia frigorífica a +35°C/+7°C (5)	kW	4,52	4,50	6,65	10,54	10,54	10,37	10,37	12,13	14,07
EER a +35°C/+7°C (5)		2,77	2,71	3,00	2,77	2,77	2,89	2,89	2,80	2,82
Potencia sonora módulo exterior (3)	dB(A)	58	65	65	69	69	69	69	77	77
Potencia sonora módulo interior (3)	dB(A)	43	43	51	51	51	51	51	43	43
Caudal nominal de agua ΔT=5 K	m <sup>3</sup> /h	0,79	1,01	1,42	1,82	1,82	2,44	2,44	3,73	4,20
Altura manométrica disponible a caudal nominal ΔT=5K	mbar	650	620	495	395	395	215	215	-	-
Tensión de alimentación unidad exterior	V	230 ~ mono	230 ~ mono	230 ~ mono	230 ~ mono	400 ~ trif	230 ~ mono	400 ~ trif	400 ~ trif	400 ~ trif
Intensidad de arranque	A	5	5	5	5	3	6	3		
Carga fluido frigorífico R410A	kg	1,3	1,4	3,2	4,6	4,6	4,6	4,6	7,1	7,7
Equivalencia CO2	tm	2,71	2,92	6,68	9,6	9,6	9,6	9,6	14,82	16,08
Longitud máxima precargada	m	7	10	10	10	10	10	10	20	20
Longitud mín.-máx.**	m	2 - 30	2 - 40	2 - 40	2 - 75	2 - 75	2 - 75	2 - 75	2 - 80	2 - 80
Presión sonora módulo exterior (4)	dB(A)	39	42	43	47	47	46	46	55	55
Presión sonora módulo interior (4)	dB(A)	35	35	43	43	43	43	43	35	35
Peso sin carga unidad exterior	kg	54	42	75	118	118	130	130	135	141
Peso sin carga unidad interior	kg	59	59	59	66	66	66	66	66	66

\* Valor certificado según reglamento nº 813/2013

(1) Modo calefacción: temp. aire exterior / temp. agua ida. Prestaciones según EN 14511-2

(2) Perfil de demanda según EN 16147

(3) Ensayo según norma EN 12102-1

(4) A 1 metro de distancia (5 m para unidad exterior)

(5) Modo frío: temp. aire exterior / temp. agua ida. Prestaciones según EN 14511-2

## PRECIO

	HPI S	4,5 MR	6 MR	8 MR	11 MR	11 TR	16 MR	16 TR	22 TR	27 TR
HPI.../E (con MIT-S/E...)	Código	7746954	7746956	7746958	7746960	7746962	7746964	7746966	7746968	7746970
	€	<b>7816,00</b>	<b>8343,00</b>	<b>9156,00</b>	<b>10110,00</b>	<b>10550,00</b>	<b>12110,00</b>	<b>12654,00</b>	<b>14505,00</b>	<b>15270,00</b>
HPI.../H (con MIT-S/H...)	Código	7746953	7746955	7746957	7746959	7746961	7746963	7746965	7746967	7746969
	€	<b>7138,00</b>	<b>7665,00</b>	<b>8478,00</b>	<b>9535,00</b>	<b>9975,00</b>	<b>11535,00</b>	<b>12079,00</b>	<b>14136,00</b>	<b>14901,00</b>

# ACCESORIOS OPCIONALES

PARA HPI S

## ACCESORIOS

	BULTO	CÓDIGO	€
Soporte fijación mural unidad exterior 4,5 a 8 MR	EH95	100011222	187,00
Soporte fijación mural unidad exterior 11 a 27 MR/TR	EH250	100018409	187,00
Soporte fijación unidad exterior en suelo	EH112	100012533	53,00
Soporte de caucho montaje unidad exterior en suelo	EH879	7694974	157,00
Kit tubos frigoríficos:			
• 5/8"-3/8" 5 m	EH114	100012535	281,00
• 5/8"-3/8" 10 m	EH115	100012536	502,00
• 5/8"-3/8" 20 m	EH116	100012537	914,00
• 1/2" - 1/4" 10 m	EH142	100015476	375,00
Depósito de inercia B 80 T (80 l)	EH85	100008841	667,00
Depósito de inercia B 150 T (150 l)	EH60	100004415	867,00
Kit sistema llenado inteligente	EH726	7681480	579,00
Kit sustitución circulador interno HPI-S		7745429	82,00
Válvula diferencial	HK150	7746242	64,00
Kit silenciador módulo exterior	EH829	7688755	139,00
Kit desagüe unidad exterior 4,5-8 kW		7727910	19,00
Kit desagüe unidad exterior 11-27 kW		7727908	31,00
Kit aislamiento válvula mezcladora interna modo refrigeración por fancoils (para kit HK21)	HK25	100018411	181,00
Kit aislamiento tubos unidad interior para modo refrigeración por fancoils (aislamiento válvula mezcladora no incluido)	EH811	7682396	212,00

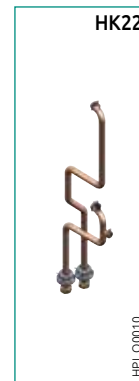


## ACCESORIOS HIDRÁULICOS

	BULTO	CÓDIGO	€
Kit hidráulico montaje interno con válvula mezcladora y sonda	HK21	100017830	782,00
Kit hidráulico montaje interno (montaje válvula mezcladora externa)	HK22	100017832	173,00

## ACCESORIOS PRODUCCIÓN ACS

	BULTO	CÓDIGO	€
Kit válvula de inversión calefacción/acs (sonda no incluida)	EH812	7684175	200,00
Kit conexión BPP/BLC / Bomba de calor	EH149	100015468	124,00



## SELECCIÓN DE ACCESORIOS DE REGULACIÓN

Tipo de circuito	acs	1 o 2 directo	mezcla	directo + 1 mezcla	2 x válvula	directo + 2 x mezcla	3 x mezcla	
Cuadro de control DIEMATIC Evolution	HPI S	1 x AD212	de fábrica	1 x AD199	1 x AD199	2 x AD199	1 x AD199 + 1 x AD249	2 x AD199 + 1 x AD249

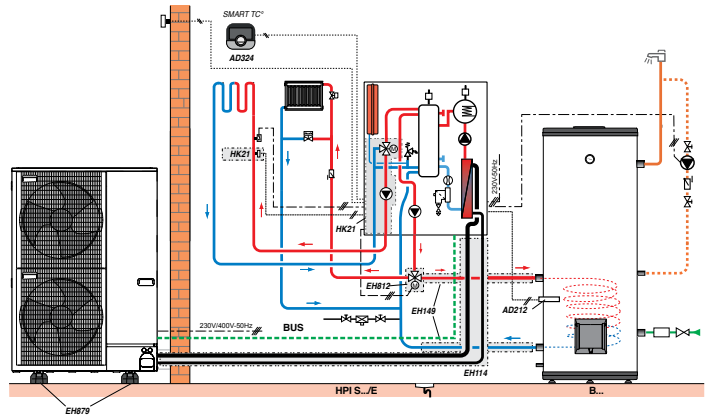
## ACCESORIOS DE REGULACIÓN

	BULTO	CÓDIGO	€	BULTO	CÓDIGO	€	
Termostatos ambiente modulantes WiFi:							
• Modulante WiFi SMART TC° R-BUS (cable)	AD324	7691375	195,00	Sonda de impulsión válvula mezcladora	AD199	88017017	56,00
• Modulante WiFi SMART TC° RF (inalámbrico)	AD341	7691377	320,00	Sonda agua caliente sanitaria (5 m)	AD212	100000030	50,00
• Modulante WiFi SMART TC° RF (inalámbrico) para segundo circuito	AD342	7765144	175,00	Sonda sistema (cascada, depósito inercia) (5 m)	AD250	100013305	55,00
Termostatos ambiente on/off:				Kit sonda de humedad on-off	HK27	100019114	239,00
• No programable	AD140	88017859	44,00	Kit sonda humedad 0-10 V	HZ64	7622433	538,00
• Programable (cable y batería)	AD337	7768817	132,00	Kit control maniobra frío/calor 2 zonas	-	7725944	210,00
• Programable (inalámbrico)	AD338	7768818	237,00	Cable S-BUS (1,5 m)	AD308	7663618	25,00
• Programable (cable, 230 V)	AD345	7774421	95,00	Cable S-BUS (12 m)	AD309	7663561	45,00
Sonda exterior inalámbrica (en asociación con AD341)	AD346	7776874	75,00	Terminales de S-Bus	AD321	7688305	10,00
Kit regulación circuito mezclador con sonda de ida (2,5 m)	AD249	100013304	159,00				

## HPI S 11 MR/EM



- 1 circuito directo
- 1 circuito suelo radiante con válvula mezcladora
- 1 acumulador acs independiente



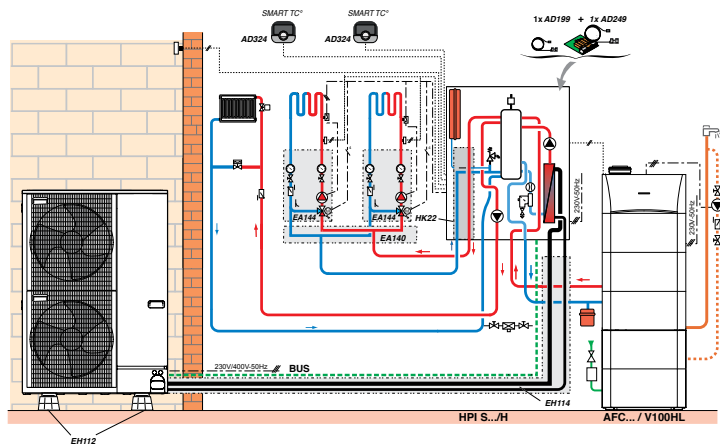
### DESCRIPCIÓN

	BULTO	CÓDIGO	€
Bomba de calor HPI S 11 MR/EM	-	7746960	10110,00
Kit hidráulico montaje interno con válvula mezcladora y sonda	HK21	100017830	782,00
Acumulador BPB 300	EC611	100018095	2179,00
Kit válvula inversión calefacción/acs (sonda no incluida)	EH812	7684175	200,00
Kit conexión BPB/BLC / Bomba de calor	EH149	100015468	124,00
Sonda agua caliente sanitaria (5 m)	AD212	100000030	50,00
<b>Accesorios opcionales</b>			
- Termostato ambiente modulante WIFI SMART TC° R-BUS (cable)	AD324	7691375	195,00
- Kit tubos frigoríficos 5/8"-3/8" longitud 5 m	EH114	100012535	281,00
- Soporte de caucho para montaje en suelo	EH879	7694974	157,00

## HPI S 16 MR/H



- 1 circuito directo
- 2 circuitos con válvula mezcladora
- 1 caldera con acumulador integrado



### DESCRIPCIÓN

	BULTO	CÓDIGO	€
Bomba de calor HPI S 16 MR/H	-	7746963	11535,00
Kit hidráulico montaje interno (montaje válvula mezcladora externa)	HK22	100017832	173,00
Colector aislado para 2 ó 3 módulos	EA140	100020164	399,00
2 x Módulo hidráulico circuito mezclador	2 x EA144	100020168	2 x 1059,00
Soporte mural para colector (2 u)	EA141	100020165	46,00
Sonda de impulsión válvula mezcladora (2,5 m)	AD199	88017017	56,00
Kit regulación circuito mezclador con sonda de ida (2,5 m)	AD249	100013304	159,00
<b>Accesorios opcionales</b>			
- Soporte fijación unidad exterior en suelo	EH112	100012533	53,00
- 2 x Termostato ambiente modulante WIFI SMART TC° R-BUS (cable)	2 x AD324	7691375	2 x 195,00
- Kit tubos frigoríficos 5/8"-3/8" (lg 5 m)	EH114	100012535	281,00

# VALORES PARA DIMENSIONADO

## BOMBAS DE CALOR SPLIT R410

Valores para bombas de calor Alezio S, Alezio S V200, Alezio S Compact, Strateo y HPI-S

### DATOS POTENCIA MÁXIMA CALOR

#### AWHP 11 MR/TR

TEMPERATURA DE IDA [°C] ▶	25		35		40		45		50		55		60	
TEMP. EXTERIOR [°C] ▼	POTENCIA CALORÍFICA [kW]	COP	POTENCIA CALORÍFICA [kW]	COP	POTENCIA CALORÍFICA [kW]	COP	POTENCIA CALORÍFICA [kW]	COP	POTENCIA CALORÍFICA [kW]	COP	POTENCIA CALORÍFICA [kW]	COP	POTENCIA CALORÍFICA [kW]	COP
-20	-	-	6,87	1,79	6,71	1,64	6,55	1,49	-	-	-	-	-	-
-15	-	-	8,17	2,16	8,07	1,93	7,96	1,69	7,87	1,52	7,77	1,34	-	-
-10	9,69	2,97	9,53	2,50	9,44	2,25	9,36	1,98	9,13	1,76	8,90	1,52	-	-
-7	10,87	3,27	10,59	2,73	10,44	2,45	10,30	2,14	10,00	1,91	9,69	1,62	-	-
2	11,98	3,56	11,49	3,16	11,24	2,83	10,99	2,49	10,55	2,19	10,10	1,88	9,36	1,49
7	15,57	4,48	14,79	4,15	14,40	3,70	14,01	3,24	13,41	2,90	12,80	2,54	12,20	2,07
12	17,68	5,14	16,84	4,72	16,42	4,20	16,00	3,68	15,35	3,30	14,69	2,91	14,04	2,39
15	18,66	5,53	17,78	4,98	17,34	4,44	16,90	3,89	16,24	3,51	15,58	3,08	14,92	2,58
20	19,79	5,87	18,96	5,31	18,55	4,75	18,13	4,19	17,47	3,78	16,81	3,34	16,15	2,97

#### AWHP 16 MR/TR

TEMPERATURA DE IDA [°C] ▶	25		35		40		45		50		55		60	
TEMP. EXTERIOR [°C] ▼	POTENCIA CALORÍFICA [kW]	COP	POTENCIA CALORÍFICA [kW]	COP	POTENCIA CALORÍFICA [kW]	COP	POTENCIA CALORÍFICA [kW]	COP	POTENCIA CALORÍFICA [kW]	COP	POTENCIA CALORÍFICA [kW]	COP	POTENCIA CALORÍFICA [kW]	COP
-20	-	-	8,03	1,74	7,89	1,60	7,75	1,46	-	-	-	-	-	-
-15	-	-	9,55	2,10	9,49	1,88	9,42	1,66	9,33	1,50	9,23	1,32	-	-
-10	11,20	2,92	11,13	2,43	11,10	2,19	11,07	1,94	10,82	1,73	10,57	1,51	-	-
-7	12,56	3,21	12,37	2,65	12,28	2,38	12,18	2,10	11,85	1,89	11,52	1,66	-	-
2	13,84	3,50	13,42	3,07	13,21	2,75	13,00	2,44	12,50	2,16	12,00	1,86	11,15	1,54
7	17,99	4,40	17,28	4,03	16,93	3,60	16,57	3,18	15,89	2,86	15,21	2,52	14,53	2,13
12	20,75	5,07	19,84	4,58	19,39	4,09	18,93	3,61	18,18	3,25	17,43	2,87	16,68	2,44
15	21,96	5,34	20,96	4,83	20,46	4,32	19,96	3,80	19,19	3,43	18,42	3,02	17,65	2,58
20	23,15	5,64	22,18	5,11	21,70	4,58	21,21	4,04	20,47	3,66	19,73	3,25	18,99	2,80

#### AWHP 22 TR

TEMPERATURA DE IDA [°C] ▶	25		35		40		45		50		55		60	
TEMP. EXTERIOR [°C] ▼	POTENCIA CALORÍFICA [kW]	COP	POTENCIA CALORÍFICA [kW]	COP	POTENCIA CALORÍFICA [kW]	COP	POTENCIA CALORÍFICA [kW]	COP	POTENCIA CALORÍFICA [kW]	COP	POTENCIA CALORÍFICA [kW]	COP	POTENCIA CALORÍFICA [kW]	COP
-20	-	-	11,24	2,25	10,15	1,99	9,42	1,75	-	-	-	-	-	-
-15	-	-	11,64	2,37	10,89	2,14	10,33	1,90	9,92	1,67	9,63	1,47	-	-
-10	14,18	3,00	12,61	2,61	12,04	2,36	11,60	2,11	11,22	1,87	10,88	1,64	-	-
-7	14,66	3,22	13,81	2,80	12,95	2,54	12,53	2,27	12,15	2,01	11,79	1,76	-	-
2	20,79	3,50	19,88	2,94	19,39	2,63	18,89	2,34	18,34	2,06	17,74	1,81	17,07	1,57
7	28,69	4,58	27,69	3,78	27,10	3,37	26,46	2,99	25,79	2,64	25,29	2,35	24,40	2,06
12	33,51	5,42	32,37	4,37	31,71	3,89	30,96	3,44	30,12	3,03	29,19	2,67	28,17	2,34
15	36,58	5,92	35,33	4,74	34,58	4,20	33,74	3,71	32,81	3,27	31,79	2,88	30,69	2,53
20	42,41	6,80	40,79	5,37	39,89	4,76	38,85	4,20	37,75	3,71	36,58	3,27	35,35	2,88

#### AWHP 27 TR

TEMPERATURA DE IDA [°C] ▶	25		35		40		45		50		55		60	
TEMP. EXTERIOR [°C] ▼	POTENCIA CALORÍFICA [kW]	COP	POTENCIA CALORÍFICA [kW]	COP	POTENCIA CALORÍFICA [kW]	COP	POTENCIA CALORÍFICA [kW]	COP	POTENCIA CALORÍFICA [kW]	COP	POTENCIA CALORÍFICA [kW]	COP	POTENCIA CALORÍFICA [kW]	COP
-20	-	-	13,09	2,19	11,78	1,94	10,93	1,70	-	-	-	-	-	-
-15	-	-	13,45	2,30	12,55	2,07	11,93	1,84	11,50	1,62	11,22	1,43	-	-
-10	16,42	2,88	14,46	2,50	13,82	2,27	13,32	2,03	12,93	1,80	12,60	1,58	-	-
-7	16,82	3,06	15,32	2,67	14,78	2,42	14,34	2,17	13,96	1,92	13,60	1,69	-	-
2	22,33	3,16	21,49	2,70	21,14	2,44	20,78	2,19	20,44	1,95	20,12	1,73	19,61	1,53
7	30,92	4,40	30,07	3,66	29,63	3,29	29,14	2,93	28,60	2,61	27,95	2,31	27,59	2,07
12	35,82	5,16	34,93	4,20	34,39	3,76	33,78	3,34	33,10	2,97	32,34	2,63	31,50	2,33
15	38,96	5,62	37,97	4,53	37,36	4,04	36,67	3,59	35,90	3,19	35,05	2,83	34,12	2,51
20	44,93	6,43	43,61	5,12	42,86	4,56	41,99	4,04	41,05	3,59	40,05	3,19	39,01	2,83

### DATOS POTENCIA MÁXIMA FRÍO

TEMPERATURA DE IDA [°C] ▶	7		18	
MODELO ▼	POTENCIA FRÍO [kW]	EER	POTENCIA FRÍO [kW]	EER
AWHP 11 MR/TR	9,10	2,75	14,00	3,54
AWHP 16 MR/TR	12,50	2,32	16,00	3,59
AWHP 22 TR	19,30	2,30	26,60	3,18
AWHP 27 TR	20,30	2,19	27,80	2,95



# VALORES PARA DIMENSIONADO

## BOMBAS DE CALOR SPLIT R32



Valores para bombas de calor Alezio S R32, Alezio S Compact R32, Alezio S V200 R32y Strateo R32

### DATOS POTENCIA MÁXIMA CALOR

#### AWHPR 4 MR

TEMPERATURA DE IDA [°C]	25		35		40		45		50		55		60	
TEMP. EXTERIOR [°C]	POTENCIA CALORIFICA [kW]	COP	POTENCIA CALORIFICA [kW]	COP	POTENCIA CALORIFICA [kW]	COP	POTENCIA CALORIFICA [kW]	COP	POTENCIA CALORIFICA [kW]	COP	POTENCIA CALORIFICA [kW]	COP	POTENCIA CALORIFICA [kW]	COP
-20	-	-	3,20	2,18	3,00	1,93	-	-	-	-	-	-	-	-
-15	-	-	4,30	2,45	4,10	2,17	3,90	1,89	-	-	-	-	-	-
-10	5,80	3,04	5,40	2,73	5,10	2,41	4,70	2,10	4,30	1,75	3,80	1,41	-	-
-7	6,50	3,22	6,10	2,89	5,70	2,56	5,20	2,23	4,60	1,84	4,00	1,45	-	-
2	6,00	3,45	5,90	3,14	5,80	2,83	5,70	2,52	5,60	2,20	5,50	1,89	5,40	1,58
7	7,30	4,89	7,10	4,38	7,00	3,87	6,80	3,36	6,40	2,83	5,90	2,30	5,50	1,77
12	8,70	5,94	8,50	5,25	8,30	4,56	8,20	3,87	7,70	3,30	7,20	2,72	6,70	2,15
15	7,70	6,56	7,50	5,77	7,30	4,99	7,10	4,20	6,70	3,56	6,30	2,92	5,90	2,28
20	8,40	7,37	8,20	6,45	8,00	5,54	7,80	4,62	7,40	3,91	6,90	3,20	6,50	2,49

#### AWHPR 6 MR

TEMPERATURA DE IDA [°C]	25		35		40		45		50		55		60	
TEMP. EXTERIOR [°C]	POTENCIA CALORIFICA [kW]	COP	POTENCIA CALORIFICA [kW]	COP	POTENCIA CALORIFICA [kW]	COP	POTENCIA CALORIFICA [kW]	COP	POTENCIA CALORIFICA [kW]	COP	POTENCIA CALORIFICA [kW]	COP	POTENCIA CALORIFICA [kW]	COP
-20	-	-	4,70	2,10	4,60	1,93	-	-	-	-	-	-	-	-
-15	-	-	5,70	2,48	5,50	2,27	5,30	2,06	-	-	-	-	-	-
-10	6,90	2,90	6,70	2,67	6,50	2,45	6,20	2,23	6,10	1,99	5,90	1,75	-	-
-7	7,50	3,03	7,30	2,79	7,10	2,56	6,80	2,33	6,60	2,07	6,40	1,82	-	-
2	6,70	3,69	6,70	3,33	6,60	2,96	6,60	2,60	6,60	2,30	6,60	2,00	6,60	1,70
7	8,90	5,05	8,70	4,50	8,50	3,96	8,30	3,41	8,10	3,00	8,00	2,60	7,80	2,19
12	10,50	5,88	10,20	5,22	9,90	4,56	9,60	3,90	9,40	3,42	9,30	2,94	9,10	2,46
15	9,70	6,46	9,40	5,70	9,10	4,94	8,70	4,18	8,60	3,62	8,40	3,06	8,20	2,50
20	10,60	7,14	10,30	6,27	9,90	5,40	9,50	4,53	9,30	3,91	9,10	3,29	8,90	2,67

#### AWHPR 8 MR

TEMPERATURA DE IDA [°C]	25		35		40		45		50		55		60	
TEMP. EXTERIOR [°C]	POTENCIA CALORIFICA [kW]	COP	POTENCIA CALORIFICA [kW]	COP	POTENCIA CALORIFICA [kW]	COP	POTENCIA CALORIFICA [kW]	COP	POTENCIA CALORIFICA [kW]	COP	POTENCIA CALORIFICA [kW]	COP	POTENCIA CALORIFICA [kW]	COP
-20	-	-	5,00	2,04	4,80	1,87	-	-	-	-	-	-	-	-
-15	-	-	6,00	2,40	5,80	2,20	5,60	2,00	-	-	-	-	-	-
-10	7,30	2,81	7,10	2,59	6,80	2,38	6,60	2,16	6,40	1,93	6,20	1,70	-	-
-7	8,00	2,93	7,70	2,71	7,40	2,48	7,20	2,25	7,00	2,01	6,80	1,76	-	-
2	7,20	3,55	7,10	3,21	7,10	2,88	7,10	2,55	7,10	2,21	7,10	1,86	7,10	1,52
7	9,20	4,95	9,00	4,42	8,80	3,90	8,60	3,37	8,40	3,01	8,20	2,65	8,00	2,29
12	10,90	5,79	10,60	5,14	10,30	4,50	10,00	3,85	9,80	3,43	9,60	3,00	9,50	2,58
15	10,10	6,37	9,80	5,62	9,50	4,88	9,20	4,13	9,00	3,66	8,80	3,18	8,60	2,71
20	11,10	7,02	10,70	6,17	10,30	5,33	10,00	4,48	9,70	3,93	9,50	3,43	9,30	2,91

### DATOS POTENCIA MÁXIMA FRÍO

TEMPERATURA DE IDA [°C]	7		18	
MODELO	POTENCIA FRÍO [kW]	EER	POTENCIA FRÍO [kW]	EER
AWHPR 4 MR	5,11	3,18	7,00	4,56
AWHPR 6 MR	5,90	2,87	8,30	4,16
AWHPR 8 MR	6,20	2,79	8,50	4,10

# VALORES PARA DIMENSIONADO

## BOMBAS DE CALOR MONOBLOC R410

Valores para bombas de calor Alezio M V200

### DATOS POTENCIA MÁXIMA CALOR

#### MONO AWHP 6 MR

TEMPERATURA DE IDA [°C] ▶	25		35		40		45		50		55		60	
TEMP. EXTERIOR [°C] ▼	POTENCIA CALORÍFICA [kW]	COP	POTENCIA CALORÍFICA [kW]	COP	POTENCIA CALORÍFICA [kW]	COP	POTENCIA CALORÍFICA [kW]	COP	POTENCIA CALORÍFICA [kW]	COP	POTENCIA CALORÍFICA [kW]	COP	POTENCIA CALORÍFICA [kW]	COP
-20	-	-	4,3	1,87	4,2	1,70	4,1	1,67	-	-	-	-	-	-
-15	-	-	5,1	2,33	5,0	2,06	4,9	1,84	-	-	-	-	-	-
-10	6,5	3,22	6,1	2,37	5,9	2,14	5,8	1,94	5,3	1,96	4,8	1,67	-	-
-7	6,9	3,56	6,4	3,04	6,4	2,81	6,3	2,60	6,2	2,35	5,7	2,18	-	-
2	7,5	4,45	7,1	3,43	6,8	3,00	6,5	2,62	6,2	2,29	5,7	2,00	5,6	1,80
7	7,6	6,22	7,0	4,73	6,7	4,07	6,3	3,54	6,1	3,03	6,0	2,87	5,8	2,51
12	8,9	6,60	8,0	5,20	7,6	4,40	7,2	3,75	6,9	3,23	6,7	2,89	6,4	2,52
15	9,7	7,28	8,8	5,73	8,4	4,85	8,0	4,14	7,5	3,55	7,4	3,17	7,0	2,76
20	10,5	7,72	10,2	6,86	9,8	5,73	9,4	4,85	8,9	4,14	8,5	3,69	8,2	3,20

#### MONO AWHP 8 MR

TEMPERATURA DE IDA [°C] ▶	25		35		40		45		50		55		60	
TEMP. EXTERIOR [°C] ▼	POTENCIA CALORÍFICA [kW]	COP	POTENCIA CALORÍFICA [kW]	COP	POTENCIA CALORÍFICA [kW]	COP	POTENCIA CALORÍFICA [kW]	COP	POTENCIA CALORÍFICA [kW]	COP	POTENCIA CALORÍFICA [kW]	COP	POTENCIA CALORÍFICA [kW]	COP
-20	-	-	4,6	1,9	4,5	1,66	4,5	1,46	-	-	-	-	-	-
-15	-	-	6,7	2,28	6,6	2,02	6,5	1,78	-	-	-	-	-	-
-10	8,1	3,01	7,8	2,37	7,7	2,1	7,6	1,86	7,5	1,83	7,3	1,61	-	-
-7	8,5	3,11	8,3	2,45	8,2	2,17	8,1	2,09	7,9	1,98	7,8	1,84	-	-
2	9,8	3,56	9,7	3,08	9,6	2,81	9,5	2,61	9,3	2,37	9,2	2,16	9	1,96
7	10,9	5,52	10,5	4,35	10,1	3,84	9,8	3,4	9,6	3	9,4	2,65	9,2	2,36
12	11	5,31	10,7	4,37	10,5	3,91	10,2	3,5	10,1	3,12	9,9	2,79	9,7	2,51
15	11,9	5,33	11,5	4,63	11,3	4,16	11,1	3,73	10,9	3,33	10,7	2,98	10,5	2,68
20	13,3	5,37	12,9	5,05	12,7	4,55	12,4	3,98	12,3	3,6	12,1	3,26	12	2,95

#### MONO AWHP 11 MR/TR

TEMPERATURA DE IDA [°C] ▶	25		35		40		45		50		55		60	
TEMP. EXTERIOR [°C] ▼	POTENCIA CALORÍFICA [kW]	COP	POTENCIA CALORÍFICA [kW]	COP	POTENCIA CALORÍFICA [kW]	COP	POTENCIA CALORÍFICA [kW]	COP	POTENCIA CALORÍFICA [kW]	COP	POTENCIA CALORÍFICA [kW]	COP	POTENCIA CALORÍFICA [kW]	COP
-20	-	-	7	2,6	6,6	2,21	6,5	1,96	-	-	-	-	-	-
-15	-	-	7,6	2,78	7,3	2,41	7	2,08	-	-	-	-	-	-
-10	11	3,8	10,1	2,87	9,7	2,51	9,4	2,2	9,1	1,94	9	1,54	-	-
-7	11,3	4,09	10,4	3,14	10	2,75	9,6	2,41	9,3	2,11	9	1,84	-	-
2	13,1	3,85	12,5	3,08	12,2	2,73	11,9	2,42	11,6	2,14	11,3	1,87	10,9	1,65
7	14,3	5,47	13,5	4,41	13,1	3,87	12,7	3,22	12,2	2,8	11,7	2,43	11,2	2,2
12	14,4	6,06	13,7	5,11	13,3	4,59	13	4,08	12,6	3,59	12,1	3,13	11,7	2,72
15	15,5	5,71	14,8	5,23	14,5	4,79	14,1	4,32	13,6	3,85	13,2	3,39	12,6	2,97
20	17,3	7,21	16,9	6,76	16,5	5,68	16,1	4,8	15,6	4,05	15,1	3,65	14,4	3,27

### DATOS POTENCIA MÁXIMA FRÍO

TEMPERATURA DE IDA [°C] ▶	7		18	
MODELO ▼	POTENCIA FRÍO [kW]	EER	POTENCIA FRÍO [kW]	EER
MONO AWHP 6 MR	6,00	2,95	7,90	3,67
MONO AWHP 8 MR	7,50	2,70	10,50	3,49
MONO AWHP 11 MR/TR	10,00	2,83	13,90	3,85

# NOTAS

Empty rectangular box for notes.

# BOMBAS DE CALOR

ACUMULADOR DE ACS PARA BOMBA DE CALOR

ADVANCE



## BEPC 300 300 L



- Acumulador de agua caliente sanitaria para conexión a una bomba de calor
- Cuba de acero esmaltada, protección mediante ánodo en magnesio
- Intercambiador sobredimensionado tipo serpentín
- Resistencia eléctrica de esteatita con termostato integrado
- Aislamiento de espuma inyectada de poliuretano de 50 mm de grosor (0% CFC)
- Termómetro
- **Suministro:** 1 bulto

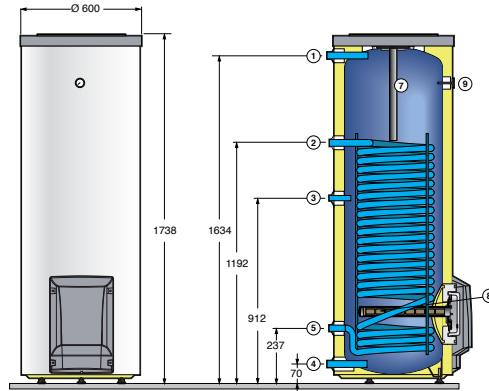
Producto

Acumulador de alto rendimiento optimizado para bomba de calor

### DIMENSIONES PRINCIPALES (mm y pulgadas)

- 1 Salida agua caliente sanitaria G 1"
- 2 Entrada intercambiador G 1"
- 3 Recirculación G 3/4"
- 4 Entrada agua fría sanitaria G 1"
- 5 Salida intercambiador G 1"
- 7 Ánodo de magnesio
- 8 Resistencia eléctrica
- 9 Termómetro

G: Roscado exterior cilíndrico (estanqueidad mediante junta plana)



### CARACTERÍSTICAS TÉCNICAS ACS

Temperatura máxima de servicio:  
primario (intercambiador): 110°C  
secundario (cuba): 90°C

Presión máxima de servicio:  
primario (intercambiador): 10 bar  
secundario (cuba): 7 bar

### MODELO

BEPC 300

Capacidad	L	290		
Capacidad del intercambiador acs	L	16,7		
Superficie del intercambiador acs	m <sup>2</sup>	2,5		
Potencia eléctrica	W	3000		
Intensidad eléctrica	- 230 V/monofásica	A	13,7	
	- 230 V/trifásica	A	7,8	
	- 400 V/trifásica	A	4,6	
► Caudal acs, caudal primario a	m <sup>3</sup> /h	1	2	
Con temp.:	- Temperatura entrada primario	80	80	
acs:	- Potencia intercambiada	kW	49,4	67,6
	- Caudal horario a Δt = 35 K	l/h	1213	1661
Tiempo de calentamiento "eléctrico" 15-65°C	h	5,5		
Coefficiente de pérdidas térmicas	W/K	1,85		
Pérdidas al paro	kWh/24h	2,0		
Pérdida de carga circuito primario con un caudal de 3 m <sup>3</sup> /h	kPa	21		
Peso	kg	110		

### PRECIO

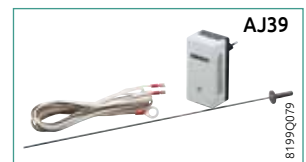
BEPC 300

Bulto	ER615
Código	7620661
€	1745,00

### OPCIONES

#### ACCESORIOS

	BULTO	CÓDIGO	€
Ánodo de corriente inducida	AJ39	89757753	456,00



# BOMBAS DE CALOR

GEOTERMIA

ADVANCE



A++

## GSHP DE 5,7 A 28 kW

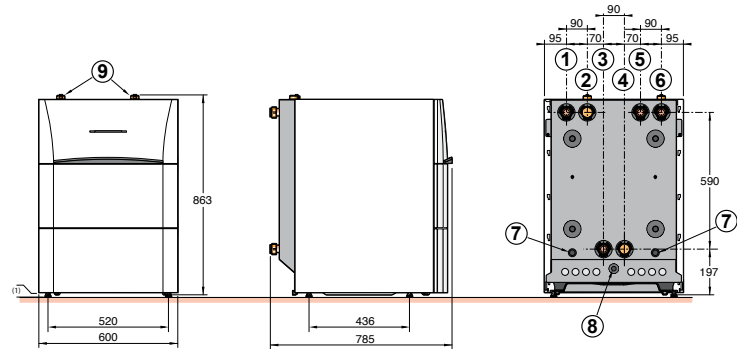


**Producto +**  
Totalmente equipada hasta el modelo GSHP 15TR  
Elevadas prestaciones  
Para todo tipo de captación

- Bomba de calor agua (agua glicolada)/agua con captación en bucle cerrado en suelo mediante colectores enterrados (captación horizontal), perforación (captación vertical) o extracción en la capa freática
- Reversible
- Alimentación monofásica para los modelos MR, o trifásica para los modelos TR
- El módulo incluye:
  - Compresor Scroll hermético con un COP de hasta 4,5 a 0 -3°C/30°C - 35°C
  - 2 intercambiadores de placas sobredimensionados
  - Manorreductores, filtro deshidratador, presostatos de seguridad AP/BP
  - Limitador electrónico de la corriente de arranque
- Un vaso de expansión de 10 litros en el lado primario (captación) y otro en el lado secundario (calefacción), únicamente en la GSHP 5/9/12/15
- 2 bombas de circulación con un índice de eficiencia energética (IEE) < 0,23 (lado primario y lado secundario) en los modelos GSHP 5/9/12/15.
- Bombas de circulación opcionales para el modelo GSHP 19.
- Caudalímetro en el lado secundario y un detector de caudal en el lado primario
- Manómetro electrónico, válvula de seguridad y purgador
- Kit de resistencia eléctrica de apoyo (disponible como opción)
- Aislamiento acústico
- Válvula de inversión (calefacción/acs) en los modelos GSHP 5/9/12/15 (opción que se pide por separado para los modelos GSHP 19/27)
- Un cuadro de mando provisto de la regulación DIEMATIC iSystem que permite gestionar los distintos parámetros de la bomba de calor así como múltiples circuitos de calor o frío
- Suministro: 2 ó 3 bultos

### DIMENSIONES PRINCIPALES (mm y pulgadas)

- GSHP 5/9/12/15: ida calefacción G 1" / GSHP 19/27: retorno calefacción G 1" 1/4 (se entrega con 2 válvulas de aislamiento y un filtro)
- GSHP 5/9/12/15: ida primario acumulador acs (si existe) G 1" / GSHP 19/27: ida circuito calefacción G 1" 1/4
- GSHP 5/9/12/15: retorno calefacción G 1" (se suministra con 2 válvulas de aislamiento y un filtro) / GSHP 19/27: tapón
- GSHP 5/9/12/15: retorno primario acumulador acs (si existe) G 1" / GSHP 19/27: tapón
- Impulsión del circuito de captación G 1" 1/4 (se suministra con 1 válvula de aislamiento provista de un manómetro)
- Retorno del circuito de captación G 1" 1/4 (se suministra con 2 válvulas de aislamiento y un filtro)
- Evacuación válvula de seguridad (lado de captación, lado de calefacción)
- Evacuación condensados
- Purgadores automáticos (lado de captación, lado de calefacción)



(1) Pies ajustables de 10 a 30 mm.

### CARACTERÍSTICAS TÉCNICAS

Temp. límite de utilización en modo calefacción:	Temp. límite de utilización en modo frío:	Presión máxima de servicio:
- Agua: + 7°C/+ 80°C	- Agua: + 7°C/+ 25°C	- circuito calefacción: 3 bar
- Captación (suelo): -15°C/+ 35°C	- Captación (suelo): -15°C/+ 35°C	- circuito de captación: 3 bar

### MODELO

	GSHP	5 MR-E	9 MR-E	9 TR-E	12 MR-E	12 TR-E	15 TR-E	19 TR	27 TR	
Potencia calorífica (1)	kW	5,70	5,70	9,8	9,8	12,66	12,66	17,09	20,40	27,99
COP a (1)		4,38	4,38	4,39	4,39	4,35	4,35	4,50	4,28	4,10
Potencia eléctrica absorbida (1)	kWe	1,30	1,30	2,25	2,25	2,91	2,91	3,80	4,76	6,83
Potencia calorífica (2)	kW	5,39	5,39	9,41	9,41	12,21	12,21	16,35	20,05	26,82
COP (2)		3,31	3,31	3,43	3,43	3,42	3,42	3,53	3,43	3,28
Potencia eléctrica absorbida (2)	kWe	1,63	1,63	2,74	2,74	3,57	3,57	4,63	5,84	8,17
Potencia calorífica (3)	kW	7,42	7,42	12,95	12,95	16,58	16,58	22,27	28,11	35,25
COP (3)		5,64	5,64	5,52	5,52	5,30	5,30	5,38	5,14	4,71
Potencia eléctrica absorbida (3)	kWe	1,31	1,31	2,34	2,34	3,13	3,13	4,14	5,47	7,49
Potencia calorífica (4)	kW	7,01	7,01	12,51	12,51	15,94	15,94	21,44	26,95	34,40
COP (4)		4,25	4,25	4,37	4,37	4,20	4,20	4,27	4,12	3,90
Potencia eléctrica absorbida (4)	kWe	1,65	1,65	2,86	2,86	3,80	3,80	5,02	6,54	8,83
Eficiencia energética estacional de calefacción* (sin aporte de regulación)		136	136	140	140	140	140	145	140	134
Eficiencia energética estacional de calefacción* (con sonda exterior)		138	138	142	142	142	142	147	142	136
Tensión de alimentación	V	230 V mono	400 V tri	230 V mono	400 V tri	230 V mono	400 V tri	400 V tri	400 V tri	400 V tri
Intensidad máxima	A	12,8	4,8	22,8	7,4	27,9	9,7	13	15,3	21,6
Intensidad de arranque	A	<30	<30	<30	<30	<30	<30	<30	<30	<30
Potencia acústica	dB(A)	49	49	53	53	52	52	51	53	50
Fluido frigorífico R 410A	kg	1,50	1,50	1,70	1,70	1,80	1,80	2,50	2,54	3,18
Peso neto	kg	127	127	143	143	143	143	161	148	162

(1) Prestaciones según la norma EN 14511-2 en régimen de agua glicolada (30%)/agua: 0°C -3°C/30°C - 35°C. (2) Prestaciones según la norma EN 14511-2 en régimen de agua glicolada (30%)/agua: 0°C -3°C/40°C - 45°C. (3) Prestaciones según la norma EN 14511-2 en régimen de agua/agua: 10°C - 7°C/30°C - 35°C. (4) Prestaciones según la norma EN 14511-2 en régimen de agua/agua: 10°C - 7°C/40°C - 45°C.  
\* En condiciones de temperatura media con agua glicolada/agua

### PRECIO

	GSHP	5 MR-E	5 TR-E	9 MR-E	9 TR-E	12 MR-E	12 TR-E	15 TR-E	19 TR	27 TR
Código	7612336	7611946	7600538	7612220	7612330	7612245	7611656	7612360	7612590	
€	8594,00	8767,00	9552,00	9515,00	10320,00	10328,00	11069,00	10659,00	11460,00	

# BOMBAS DE CALOR

GEOTERMIA



## GSHP

GSHP.../V 200 GHL de 5,7 a 17,1 kW



Producto +

Concepción modular  
Elevadas prestaciones en acs  
Protección Titan Active System®

Acumulador acs esmaltado con estratificación "High-load" provisto de un intercambiador de placas asociado a una bomba de carga.

• Acumulador dispuesto bajo la bomba de calor para constituir un conjunto con una estética uniforme.

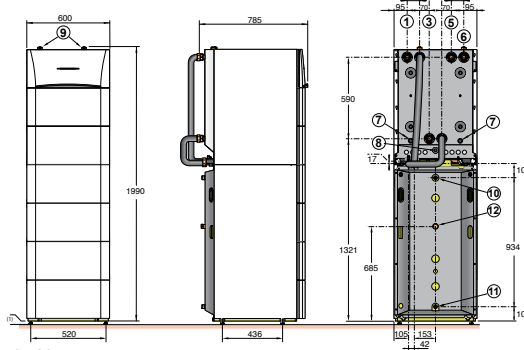
• Protección mediante "Titan Active System®" (ánodo sin consumo de material).

• Llave de vaciado.

• Tubos de conexión de bomba de calor/acumulador y sonda acs incluidos.

• **Suministro:** 3 bultos

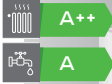
- ① Ida calefacción G 1"
- ③ Retorno calefacción G 1" (se entrega con 2 válvulas de aislamiento y un filtro)
- ⑤ Salida del circuito de captación geotérmica G 1" 1/4 (se entrega con 1 válvula de aislamiento provista de un manómetro)
- ⑥ Retorno del circuito de captación geotérmica G 1" 1/4 (se entrega con 2 válvulas de aislamiento y un filtro)
- ⑦ Evacuación válvulas de seguridad (lado de captación, lado de calefacción)
- ⑧ Evacuación condensados
- ⑨ Purgadores automáticos (lado de captación, lado de calefacción)
- ⑩ Salida agua caliente sanitaria G 3/4"
- ⑪ Entrada agua fría sanitaria G 3/4"
- ⑫ Retorno del circuito de recirculación G 3/4"



(1) Pies ajustables de 10 a 30 mm

### PRECIO

GSHP.../V 200 GHL	5 MR	5 TR	9 MR	9 TR	12 MR	12 TR	15 TR
Código	7638341	7638344	7638346	7638348	7638350	7638352	7638354
€	10647,00	10820,00	11605,00	11568,00	12373,00	12381,00	13122,00



## GSHP

GSHP.../B 200 GHL de 5,7 a 17,1 kW



Acumulador acs esmaltado con estratificación "High-load" provisto de un intercambiador de placas asociado a una bomba de carga.

• Acumulador adosado a la bomba de calor manteniendo la misma estética.

• Protección mediante "Titan Active System®" (ánodo sin consumo de material).

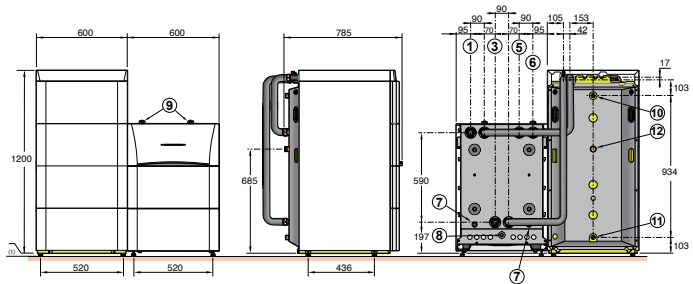
• Llave de vaciado.

• Tubos de conexión de bomba de calor/acumulador y sonda acs incluidos.

• **Suministro:** 3 bultos.

OPCIONES: ver páginas siguientes

- ① Ida calefacción G 1"
- ③ Retorno calefacción G 1" (se suministra con 2 válvulas de aislamiento y un filtro)
- ⑤ Salida del circuito de captación geotérmica G 1" 1/4 (se entrega con 1 válvula de aislamiento provista de un manómetro)
- ⑥ Retorno del circuito de captación geotérmica G 1" 1/4 (se suministra con 2 válvulas de aislamiento y un filtro)
- ⑦ Evacuación válvulas de seguridad (lado de captación, lado de calefacción)
- ⑧ Evacuación condensados
- ⑨ Purgadores automáticos (lado de captación, lado de calefacción)
- ⑩ Salida agua caliente sanitaria G 3/4"
- ⑪ Entrada agua fría sanitaria G 3/4"
- ⑫ Retorno del circuito de recirculación G 3/4"



(1) Pies ajustables de 10 a 30 mm

### PRECIO

GSHP.../B 200 GHL	5 MR	5 TR	9 MR	9 TR	12 MR	12 TR	15 TR
Código	7638340	7638342	7638345	7638347	7638349	7638351	7638353
€	10796,00	10969,00	11754,00	11717,00	12522,00	12530,00	13271,00

### CARACTERÍSTICAS TÉCNICAS AGUA CALIENTE SANITARIA

Temp. máxima de servicio acs: 70 °C

Presión máxima de servicio acs: 10 bar

### MODELO

	GSHP.../V y B 200 GHL	5 MR	5 TR	9 MR	9 TR	12 MR	12 TR	15 TR
Perfil de demanda acs (1)		L	L	L	L	L	L	L
Eficiencia energética estacional de calefacción* (sin aporte de regulación)		136	136	140	140	140	140	145
Eficiencia energética estacional de calefacción* (con sonda exterior)		138	138	142	142	142	142	147
Capacidad acumulador acs	L	194	194	194	194	194	194	194
Volumen máximo de agua caliente utilizable (1)	L	270	270	270	270	270	270	270
Duración de la puesta en temperatura (1)	h	2h 10	2h 10	1h 05	1h 05	0h 55	0h 55	0h 50
Potencia absorbida en régimen estabilizado (Pes)	W	38	38	38	38	38	38	38
COP DHW (1)		2,70	2,70	2,70	2,70	2,70	2,70	2,60
Peso .../V 200 GHL/.../B 200 GHL	kg	243/246	243/246	259/262	259/262	261/264	261/264	276/279

(1) Según norma EN 16147. \* Con temperatura media agua glicolada/agua

# BOMBAS DE CALOR

GEOTERMIA



## GSHP

GSHP.../V 200 GSHL de 5,7 a 17,1 kW



Producto

Concepción modular  
Elevadas prestaciones en acs  
Protección Titan Active System®

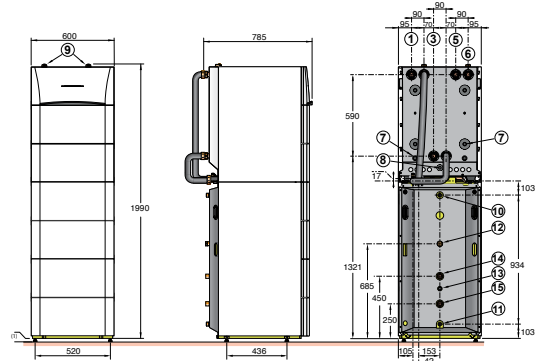
Acumulador de acs solar esmaltado con estratificación "High-load", provisto de un intercambiador de placas asociado a una bomba de carga, así como un serpentín para la conexión de un sistema solar.

• Acumulador dispuesto bajo la bomba de calor para constituir un conjunto con una estética uniforme.

- Protección mediante "Titan Active System®" (ánodo sin consumo de material).
- Llave de vaciado.
- Tubos de conexión bomba de calor/acumulador y sonda acs incluidos.
- **Suministro:** 3 bultos.

- 1) Ida calefacción G 1"
- 3) Retorno calefacción G 1" (se suministra con 2 válvulas de aislamiento y un filtro)
- 5) Salida del circuito de captación geotérmica G 1" 1/4 (se suministra con 1 válvula de aislamiento provista de un manómetro)
- 6) Retorno del circuito de captación geotérmica G 1" 1/4 (se suministra con 2 válvulas de aislamiento y un filtro)
- 7) Evacuación válvulas de seguridad (lado de captación, lado de calefacción)
- 8) Evacuación condensados
- 9) Purgadores automáticos (lado de captación, lado de calefacción)
- 10) Salida agua caliente sanitaria G 3/4"
- 11) Entrada agua fría sanitaria G 3/4"
- 12) Retorno del circuito de recirculación G 3/4"
- 13) Vaina sonda solar
- 14) Entrada intercambiador solar G 1"
- 15) Retorno intercambiador solar G 1"

(1) Pies ajustables de 10 a 30 mm



GSHP\_F0007

### PRECIO

GSHP.../V 200 GSHL	5 MR	5 TR	9 MR	9 TR	12 MR	12 TR	15 TR
Código	7638363	7638365	7638367	7638370	7638372	7638375	7638377
€	10858,00	11031,00	11816,00	11779,00	12584,00	12592,00	13333,00



## GSHP

GSHP.../B 200 GSHL de 5,7 a 17,1 kW

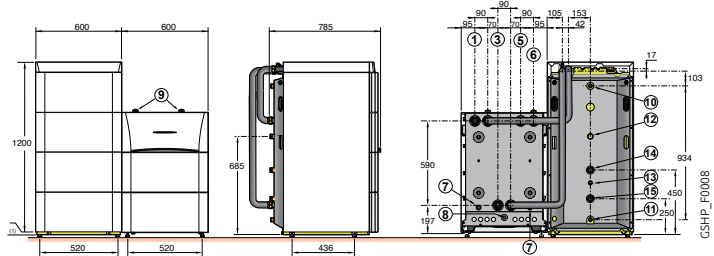


Acumulador de acs solar esmaltado con estratificación "High-load", provisto de un intercambiador de placas asociado a una bomba de carga, así como un serpentín para la conexión de un sistema solar.

• Acumulador adosado a la bomba de calor manteniendo la misma estética.

- Protección mediante "Titan Active System®" (ánodo sin consumo de material).
- Llave de vaciado.
- Tubos de conexión bomba de calor/acumulador y sonda acs incluidos.
- **Suministro:** 3 bultos.

- 1) Ida calefacción G 1"
- 3) Retorno calefacción G 1" (se suministra con 2 válvulas de aislamiento y un filtro)
- 5) Salida del circuito de captación geotérmica G 1" 1/4 (se suministra con 1 válvula de aislamiento provista de un manómetro)
- 6) Retorno del circuito de captación geotérmica G 1" 1/4 (se suministra con 2 válvulas de aislamiento y un filtro)
- 7) Evacuación válvulas de seguridad (lado de captación, lado de calefacción)
- 8) Evacuación condensados
- 9) Purgadores automáticos (lado de captación, lado de calefacción)
- 10) Salida agua caliente sanitaria G 3/4"
- 11) Entrada agua fría sanitaria G 3/4"
- 12) Retorno del circuito de recirculación G 3/4"
- 13) Vaina sonda solar
- 14) Entrada intercambiador solar G 1"
- 15) Retorno intercambiador solar G 1"



GSHP\_F0008

### PRECIO

GSHP.../B 200 GSHL	5 MR	5 TR	9 MR	9 TR	12 MR	12 TR	15 TR
Código	7638362	7638364	7638366	7638369	7638371	7638374	7638376
€	11007,00	11180,00	11965,00	11928,00	12733,00	12741,00	13482,00

### CARACTERÍSTICAS TÉCNICAS AGUA CALIENTE SANITARIA

Temp. máxima de servicio acs: 95 °C

Presión máxima de servicio acs: 10 bar

Presión máxima de servicio circuito solar: 6 bar

### MODELO

GSHP.../V B 200 GSHL	5 MR	5 TR	9 MR	9 TR	12 MR	12 TR	15 TR
Capacidad acumulador acs	187	187	187	187	187	187	187
Eficiencia energética estacional de calefacción*(sin aporte de regulación)	136	136	140	140	140	140	145
Eficiencia energética estacional de calefacción*(con sonda exterior)	138	138	142	142	142	142	147
Volumen solar/volumen de apoyo	L 73/114	73/114	73/114	73/114	73/114	73/114	73/114
Peso ...V 200 GSHL/...B 200 GSHL	kg 258/261	258/261	274/277	274/277	276/279	276/279	291/294

\* Con temperatura media agua glicolada/agua

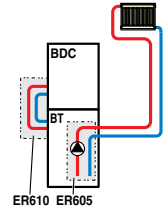
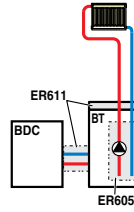
# ACCESORIOS HIDRÁULICOS

SELECCIÓN EN FUNCIÓN DEL TIPO DE INSTALACIÓN

INSTALACIÓN CON DEPÓSITO TAMPÓN 200 GT SIN ACUMULADOR ACS

GSHP 5 A 15

1 CIRCUITO DIRECTO

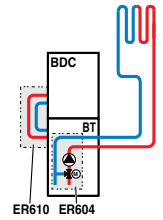
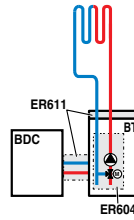


ACCESORIOS DE REGULACIÓN NECESARIOS

—

—

1 CIRCUITO CON VÁLVULA MEZCLADORA

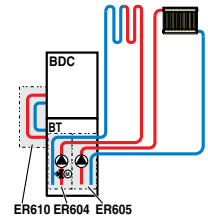
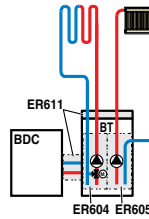


ACCESORIOS DE REGULACIÓN NECESARIOS

Sonda incluida en el bulbo ER604

Sonda incluida en el bulbo ER604

1 CIRCUITO DIRECTO  
+ 1 CIRCUITO CON VÁLVULA MEZCLADORA

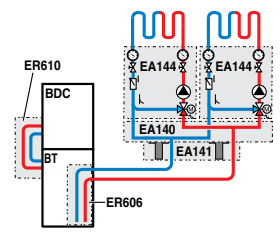
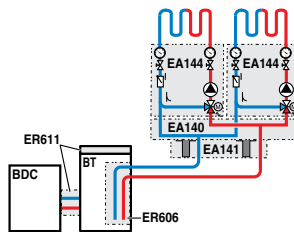


ACCESORIOS DE REGULACIÓN NECESARIOS

Sonda incluida en el bulbo ER604

Sonda incluida en el bulbo ER604

2 CIRCUITOS, CADA UNO  
CON VÁLVULA MEZCLADORA

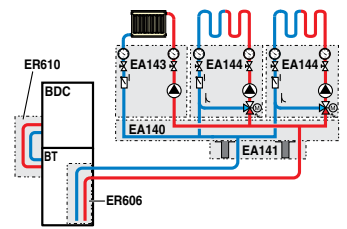
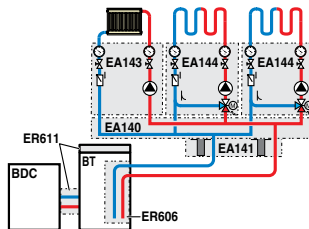


ACCESORIOS DE REGULACIÓN NECESARIOS

AD199 + AD249

AD199 + AD249

3 CIRCUITOS, DE LOS CUALES 2 CON  
VÁLVULA MEZCLADORA



ACCESORIOS DE REGULACIÓN NECESARIOS

AD199 + AD249

AD199 + AD249

BDC: Bomba de calor, BT: Acumulador tampón (200 GT), ACS: Agua caliente sanitaria



# ACCESORIOS HIDRÁULICOS

SELECCIÓN EN FUNCIÓN DEL TIPO DE INSTALACIÓN

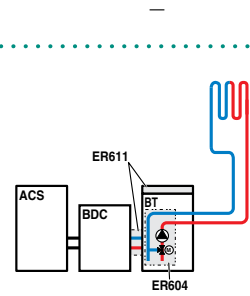
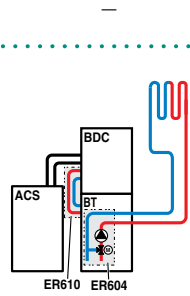
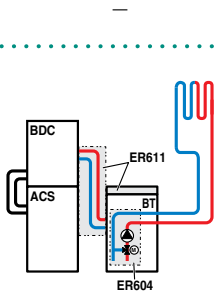
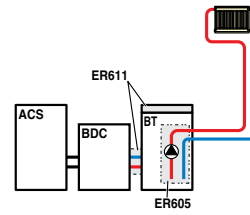
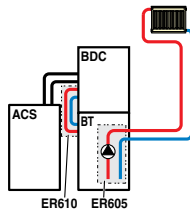
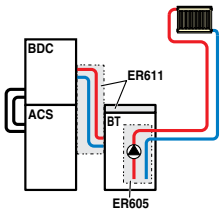
INSTALACIÓN CON DEPÓSITO TAMPÓN 200 GT Y ACUMULADOR ACS

01

BOMBAS DE CALOR

GSHP 5 A 15/V 200...  
(VERSIÓN COLUMNA)

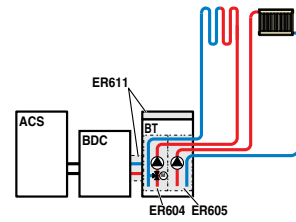
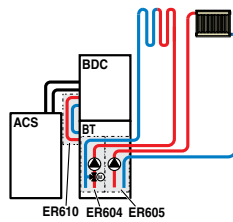
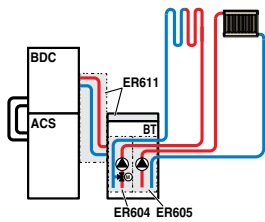
GSHP 5 A 15/B 200...  
(VERSIÓN CON ACUMULADOR LATERAL)



Sonda incluida en el bulto ER605

Sonda incluida en el bulto ER604

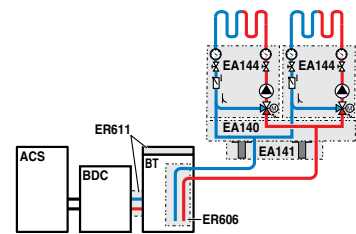
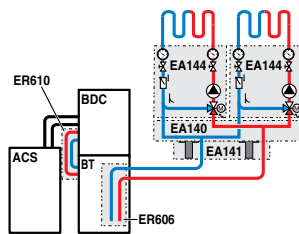
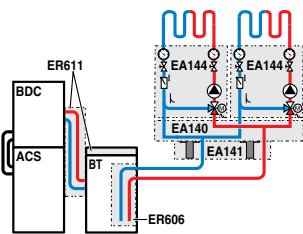
Sonda incluida en el bulto ER604



Sonda incluida en el bulto ER604

Sonda incluida en el bulto ER604

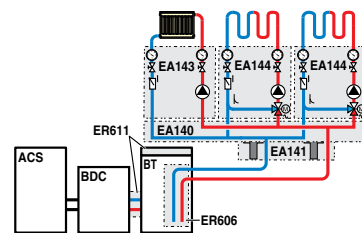
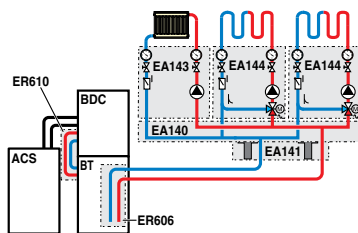
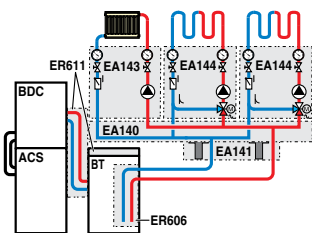
Sonda incluida en el bulto ER604



AD199 + AD249

AD199 + AD249

AD199 + AD249



AD199 + AD249

AD199 + AD249

AD199 + AD249

GSHP\_F0001A

# ACCESORIOS OPCIONALES

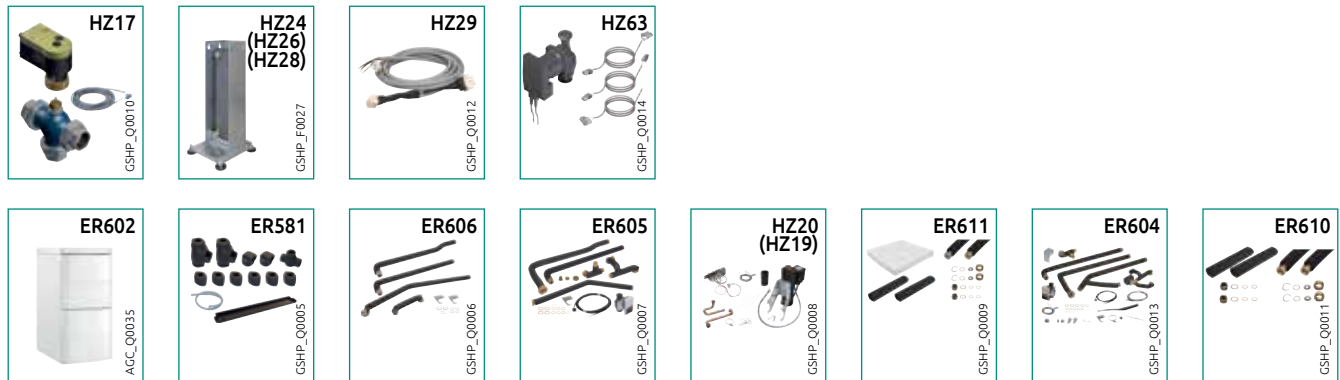
PARA GSHP

## ACCESORIOS

	BULTO	CÓDIGO	€
Kit apoyo eléctrico:			
• 9 kW para GSHP 5/9/12/15...	HZ20	7616680	<b>819,00</b>
• 9 kW para GSHP 19/27 TR	HZ19	7616643	<b>893,00</b>
Kit intercambiador captación:			
• para GSHP 5/9 MR/TR	HZ24	7618061	<b>1097,00</b>
• para GSHP 12 MR/TR e 15 TR	HZ26	7618063	<b>1335,00</b>
• para GSHP 19/27 TR	HZ28	7618065	<b>1744,00</b>
Kit circulador WILO PARA 25/1-8 para GSHP 19	HZ63	7622062	<b>845,00</b>
Depósito tampón 200 GT	ER602	7607396	<b>1150,00</b>
Kit aislamiento modo frío para ER604, ER605 y ER606	ER581	7620436	<b>209,00</b>
Válvula de inversión (calefacción/acs) para GSHP 19/27 TR	HZ17	7616429	<b>490,00</b>
Filtro 400 micras con llave de cierre	EH61	100004417	<b>122,00</b>
Válvula diferencial	HK150	7746242	<b>64,00</b>
Kit filtro FERNOX TF1	EH896	100020045	<b>434,00</b>

## ACCESORIOS

	BULTO	CÓDIGO	€
Kit conexión para un circuito con válvula mezcladora	ER604	7610411	<b>956,00</b>
Kit conexión para un circuito directo	ER605	7610412	<b>634,00</b>
Kit conexión para un circuito externo	ER606	7610667	<b>267,00</b>
Kit conexión BC-accumulador acs o tampón (200 GHL/200 GSHL/200 GT) lateral	ER611	7611489	<b>412,00</b>
Kit conexión BC-accumulador acs o tampón (200 GHL/200 GSHL/200 GT) en columna	ER610	7611488	<b>263,00</b>
Modulo hidráulico			
• para 1 circuito directo	EA143	100020167	<b>742,00</b>
• para 1 circuito con válvula mezcladora	EA144	100020168	<b>1059,00</b>
Colector aislado para 2 ó 3 módulos	EA140	100020164	<b>399,00</b>
Soporte mural para 1 módulo hidráulico	EA142	100020166	<b>133,00</b>
Soporte mural para colector (2 u)	EA141	100020165	<b>46,00</b>
Kit racores cónicos a junta plana R (1" y 3/4")	BH84	89557009	<b>50,00</b>



## REGULACIÓN

### SELECCIÓN DE ACCESORIOS DE REGULACIÓN

Tipo de circuito		acs	directo	mezcla	directo + 1 mezcla	2 x mezcla	directo+ 2 x mezcla
Cuadro de control DIEMATIC iSystem	GSHP	1 x AD212	de fábrica	1 x AD199	1 x AD199	1 x AD199 + 1 x AD249	1 x AD199 + 1 x AD249

(2) Posibilidad de hasta 10 bombas de calor en cascada

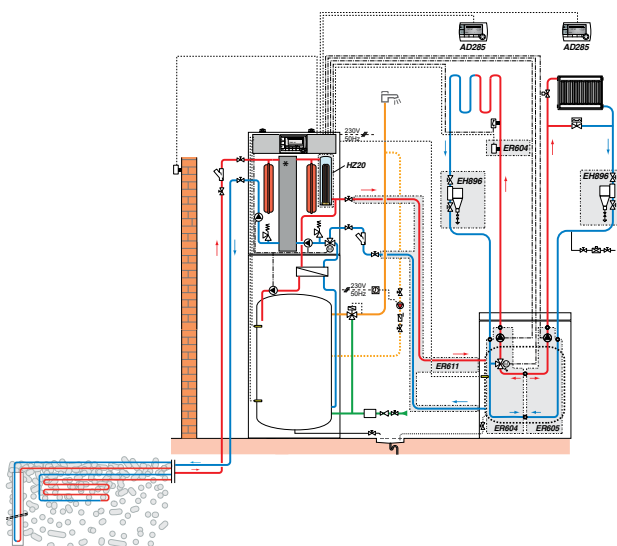
### ACCESORIOS DE REGULACIÓN

	BULTO	CÓDIGO	€	BULTO	CÓDIGO	€
Kit conexión termostato de seguridad suelo radiante	HZ29	7622431	<b>31,00</b>	Sonda de impulsión válvula mezcladora	AD199	88017017 <b>56,00</b>
Mando a distancia interactivo CDI D. iSystem (cable)	AD285	100018924	<b>190,00</b>	Cable BUS DIEMATIC (2,5 m)	AD134	88017851 <b>102,00</b>
Mando a distancia interactivo CDR D. iSystem vía radio (sin emisor)	AD284	100018923	<b>253,00</b>	Sonda agua caliente sanitaria (5 m)	AD212	100000030 <b>50,00</b>
Sonda exterior vía radio Diematic iSystem (sin emisor)	AD251	100013306	<b>77,00</b>	Kit contabilización consumo energía	HK29	100020294 <b>231,00</b>
Modulo emisor vía radio	AD252	100013307	<b>123,00</b>	Kit sonda humedad - on/off	HK27	100019114 <b>239,00</b>
Mando a distancia con sonda ambiente	FM52	85757747	<b>98,00</b>	Sonda sistema (cascada, depósito inercia) (5 m)	AD250	100013305 <b>55,00</b>
Kit regulación circuito mezclador con sonda de ida (2,5 m)	AD249	100013304	<b>159,00</b>			

## GSHP GSHP 9 MR/V 200 GH



- 1 circuito suelo radiante (con válvula mezcladora)
- 1 circuito directo
- 1 depósito tampón 200 GT



GSHP\_F0100

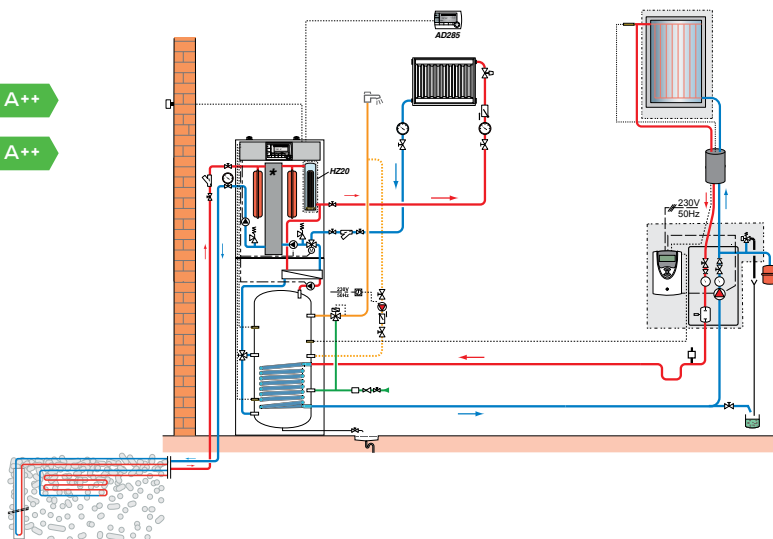
### DESCRIPCIÓN

	BULTO	CÓDIGO	€
Bomba de calor GSHP 9 MR/V 200 GH	-	7638346	11605,00
Depósito tampón 200 GT	ER602	7607396	1150,00
Sonda sistema (cascada, depósito inercia) (5 m)	AD250	100013305	55,00
Kit conexión para un circuito directo	ER605	7610412	634,00
Kit conexión para un circuito con válvula mezcladora	ER604	7610411	956,00
Kit conexión BC-acumulador acs o tampón (200 GH/200 GS/200 GT) lateral	ER611	7611489	412,00
Resistencia eléctrica 9 kW	HZ20	7616680	819,00
<b>Accesorios opcionales</b>			
- 2 x mando a distancia interactivo CDI D. iSystem (cable)	2 x AD285	100018924	2 x 190,00
- 2 x filtro 400 micras con llave de cierre	2 x EH61	100004417	2 x 122,00

## GSHP GSHP 5 MR/V 200 GS



- 1 circuito suelo radiante (con válvula mezcladora)
- 1 circuito directo
- 1 circuito solar



GSHP\_F0199

### DESCRIPCIÓN

	BULTO	CÓDIGO	€
Bomba de calor GSHP 5 MR/V 200 GS	-	7638363	10858,00
Colector solar DH 200	ER646	7203638	679,00
Kit de conexión hidráulica de un campo de colectores	ER648	7213624	168,00
Estación solar SKP 7-8	ER655	7624853	641,00
Regulación solar SOL PLUS	ER709	7630422	327,00
<b>Accesorios opcionales</b>			
- Mando a distancia interactivo CDI D. iSystem (cable)	AD285	100018924	190,00
- Kit Duo-Tube Cu diám.15 x 10 m (con racores bicono)	EG106	89807000	523,00
- Resistencia eléctrica 9 kW	HZ20	7616680	819,00

# BOMBAS DE CALOR

AEROTERMIA MONOBLOC INVERTER DE MEDIA POTENCIA



Producto +

Unidad exterior monobloc: sin necesidad de manipulación de gases refrigerantes

PROJECT

## MMTC R32

MMTC R32 de 19,5 a 40,2 kW



Bomba de calor aire-agua monobloc inverter para calefacción y climatización, con posibilidad de producción de ACS mediante acumulador externo.

- Sistema monobloc: conexión hidráulica con la instalación, sin necesidad de manipulación de gases refrigerantes.
- Temperatura de impulsión de hasta 60 °C.
- Compresor inverter con modulación de potencia para una mejor adaptación a las necesidades de la instalación y un rendimiento más elevado.

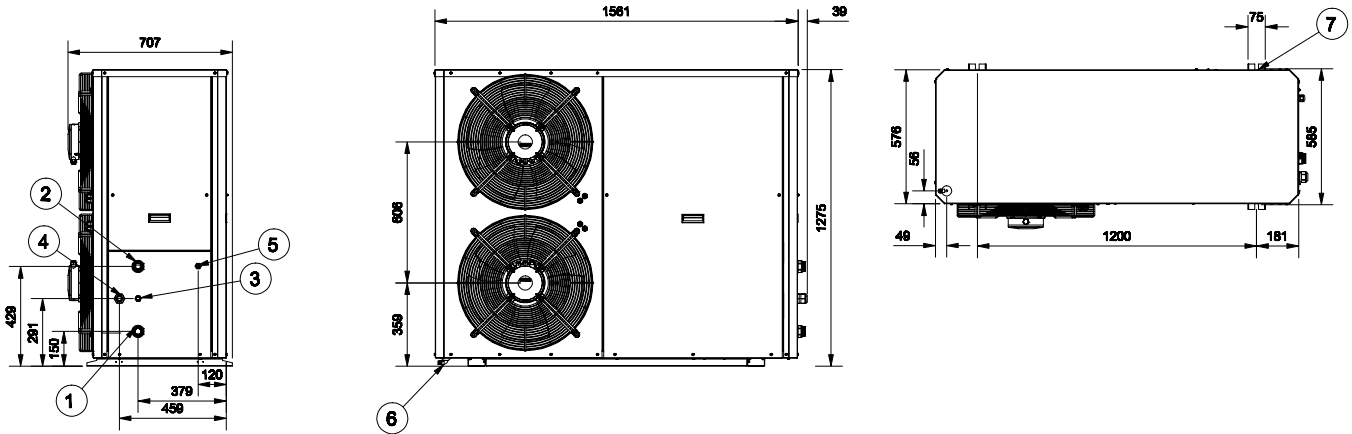
- Compatible con sistema de control DiemaControl.
- Conectividad ModBus y 0-10 V de serie para su posible integración en un sistema de control externo.
- Muy reducida potencia sonora.
- Alimentación trifásica.
- Suministro: 1 bulto.



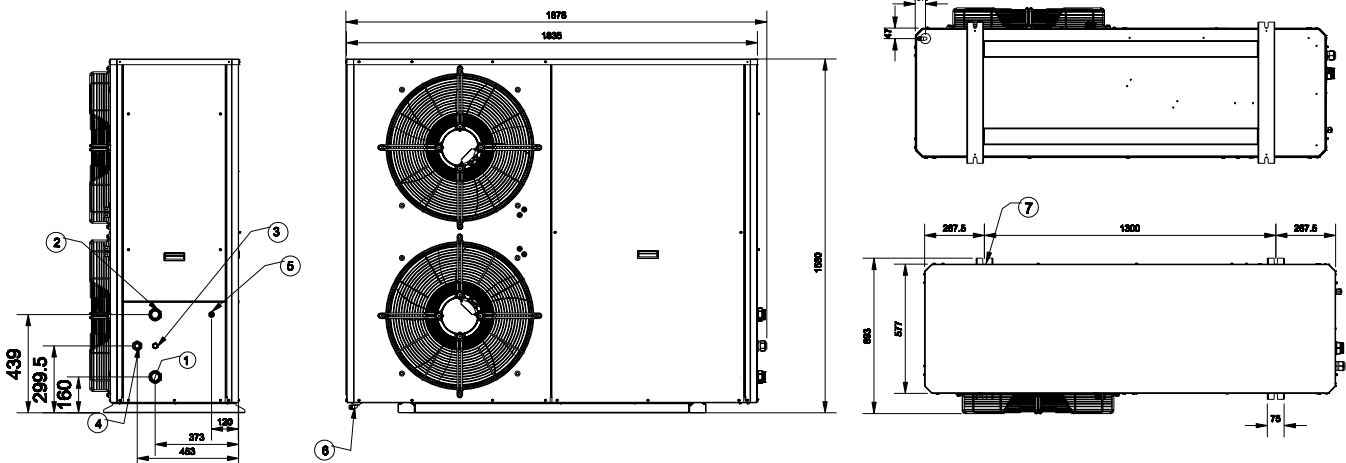
DiemaControl

### DIMENSIONES PRINCIPALES (mm y pulgadas)

MMTC R32 20 Y 26



MMTC R32 33 Y 40



- 1 Conexión retorno (1 1/4" 20 y 26 / 1 1/2" 33 / 2" 40)
- 2 Conexión ida (1 1/4" 20 y 26 / 1 1/2" 33 / 2" 40)
- 3 Conexión evacuación válvula seguridad 1/2"
- 4 Conexión alimentación eléctrica
- 5 Conexión comunicaciones
- 6 Conexión evacuación condensados diam. 16 mm / 5/8"
- 7 Pies de apoyo (orificio silenciador diam. 16 mm)

## CARACTERÍSTICAS TÉCNICAS

Temp. límite de utilización en modo calefacción:  
 Agua: + 25°C/+ 60°C (58°C para modelo 26)  
 Aire: - 20°C/+ 40°C

... Circuito calefacción: . Presión máxima servicio: 6 bar

MODELO		MMTC R32	20	26	33	40
Clase de eficiencia energética en calefacción (35°C)			A++	A++	A+++	A+++
Clase de eficiencia energética en calefacción (55°C)			A++	A++	A++	A++
SCOP calefacción (35°C/55°C)			4,42/3,33	4,31/3,47	4,83/3,58	4,8/3,61
SEER frío (7°C / 18°C)			5,03/7,56	4,76/7,29	5,1/6,57	5,18/6,61
Eficiencia energética estacional de calefacción clima medio sin aporte regulación (35°C/55°C)*	%		174 / 130	170 / 136	190 / 140	189/142
Potencia calorífica a +7°C/35°C (1)	kW		21,2	27,2	33,4	40,2
COP a +7°C/35°C (1)			4,38	4,30	4,4	4,30
Potencia calorífica a +7°C/45°C (1)	kW		20,1	26,5	31,3	38,9
COP a +7°C/45°C (1)			3,43	3,42	3,48	3,40
Potencia frigorífica a +35°C/+18°C (5)	kW		21,3	26,0	29,0	37,7
EER a +35°C/+18°C (5)			4,95	4,64	4,2	4,26
Potencia frigorífica a +35°C/+7°C (5)	kW		20,0	24,8	26,5	30,6
EER a +35°C/+7°C (5)			3,28	3,2	3,2	3,1
Potencia sonora módulo exterior (3)	dB(A)		65	65	65	65
Caudal nominal de agua (calefacción)	m3/h		3,68	4,73	5,79	6,98
Altura manométrica disponible a caudal nominal (calefacción)	mca		6,3	3,2	5,5	2,8
Tensión de alimentación unidad exterior	V		400 ~ trif	400 ~ trif	400 ~ trif	400 ~ trif
Intensidad máxima	A		30	30	40	46
Carga fluido frigorífico R32	kg		4,8	4,8	5,6	5,6
Equivalencia CO2	tm		3,24	3,24	3,78	3,78
Presión sonora (4)	dB(A)		51	51	49	49
Peso	kg		271	272	361	363

(\*) Valor certificado según reglamento n 813/2013

(1) Modo calefacción: temp. aire exterior / temp. agua ida. Prestaciones según EN 14511-2

(3) Ensayo según norma EN 12102-1

(4) A 5 m de distancia y potencia nominal

(5) Modo frío: temp. aire exterior / temp. agua ida. Prestaciones según 14511-2

## PRECIO

		MMTC R32	20	26	33	40
Versión estándar	Código		7832033	7832034	7832035	7832036
	€		14100,00	15990,00	18190,00	21350,00
		MMTC R32 HR				
Versión con tratamiento protección atmósfera salina	Código		7837268	7837269	7837270	7837271
	€		Consultar	Consultar	Consultar	Consultar

# BOMBAS DE CALOR

AEROTERMIA MONOBLOC INVERTER DE MEDIA POTENCIA



Producto

Unidad exterior monobloc: sin necesidad de manipulación de gases refrigerantes

PROJECT

## MHTC R290

MHTC R290 de 20 a 30 kW



NOVEDAD

Bomba de calor aire-agua de alta temperatura monobloc inverter para calefacción y climatización, con posibilidad de producción de ACS mediante acumulador externo.

- Sistema monobloc: conexión hidráulica con la instalación, sin necesidad de manipulación de gases refrigerantes.
- Refrigerante natural R290 de muy bajo impacto ambiental.
- Temperatura de impulsión de hasta 80 °C a temperatura exterior de 0 °C y hasta 70 °C a -15 °C.
- Compresor inverter con modulación de potencia para una mejor adaptación a las necesidades de la instalación y un rendimiento más elevado.

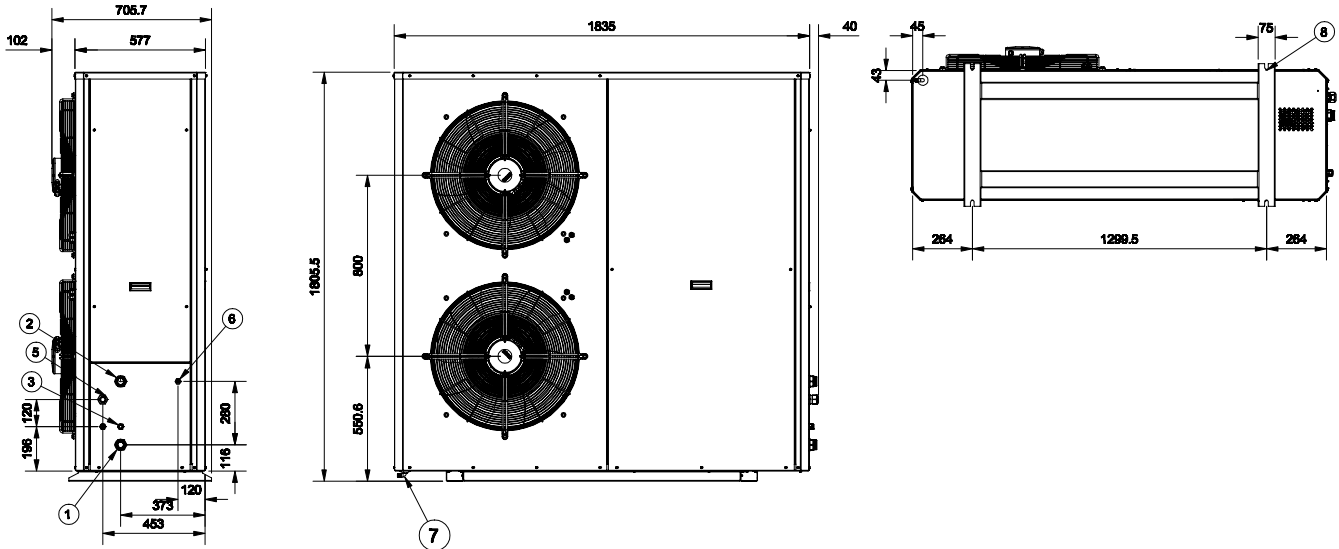
- Compatible con sistema de control DiemaControl.
- Conectividad ModBus y 0-10 V de serie para su posible integración en un sistema de control externo.
- Muy reducida potencia sonora.
- Alimentación trifásica.
- Suministro: 1 bulto.



DiemaControl

### DIMENSIONES PRINCIPALES (mm y pulgadas)

MHTC R290 20 Y 30



- ① Conexión retorno 1 1/4"
- ② Conexión ida 1 1/4"
- ③ Conexión evacuación válvula seguridad 1/2"
- ④ Conexión alimentación eléctrica
- ⑤ Conexión comunicaciones
- ⑥ Conexión evacuación condensados diám. 16 mm / 5/8"
- ⑦ Pies de apoyo (orificio silenciador diám. 16 mm)

## CARACTERÍSTICAS TÉCNICAS

Temp. límite de utilización en modo calefacción:	⋮ Circuito calefacción: . Presión máxima servicio: 6 bar
Agua: + 20°C/+ 80°C (t. aire 0°C)	⋮
Aire: - 20°C/+ 40°C	⋮

MODELO	MHTC R290	20	30
Clase de eficiencia energética en calefacción (35°C)		A+++	A+++
Clase de eficiencia energética en calefacción (55°C)		A+++	A+++
SCOP calefacción (35°C/55°C)		5 / 3,86	5,17 - 3,96
SEER frío (18°C/7°C)		5,45 - 5,14	5,31 - 4,55
Eficiencia energética estacional de calefacción clima medio sin aporte regulación (35°C/55°C)*	%	197 - 151	204 - 155
Potencia calorífica a +7°C/35°C (1)	kW	20	30
COP a +7°C/35°C (1)		4,6	4,6
Potencia calorífica a +7°C/45°C (1)	kW	20	30
COP a +7°C/45°C (1)		3,5	3,6
Potencia frigorífica a +35°C/+18°C (5)	kW	20	30
EER a +35°C/+18°C (5)		5,14	4,3
Potencia frigorífica a +35°C/+7°C (5)	kW	20	23,3
EER a +35°C/+7°C (5)		3,31	3,08
Potencia sonora módulo exterior (3)	dB(A)	63	65
Caudal nominal de agua (calefacción)	m3/h	3,5	5,3
Altura manométrica disponible a caudal nominal	mca	7,0	4,2
Tensión de alimentación unidad exterior	V	400 ~ trif	400 ~ trif
Intensidad máxima	A	20	29,5
Carga fluido frigorífico R290	kg	4,45	4,75
Equivalencia CO2	tm	0,01335	0,01425
Presión sonora (4)	dB(A)	56	56
Peso	kg	325	355

(\*) Valor certificado según reglamento n 813/2013

(1) Modo calefacción: temp. aire exterior / temp. agua ida. Prestaciones según EN 14511-2

(3) Ensayo según norma EN 12102-1

(4) A 5 m de distancia y potencia nominal

(5) Modo frío: temp. aire exterior / temp. agua ida. Prestaciones según 14511-2

## PRECIO

	MHTC R290	20	30
Versión estándar	Código	7832043	7832044
	€	16920,00	20510,00
	MHTC R290 HR		
Versión con tratamiento protección atmósfera salina	Código	7837278	7837279
	€	Consultar	Consultar

# ACCESORIOS OPCIONALES

PARA MMTC R32 Y MHTC R290

## ACCESORIOS

	CÓDIGO	€
Kit de 4 amortiguadores de goma MMTC R32 20 y 26	7841692	177,00
Kit de 4 amortiguadores de goma MMTC R32 33 y 40 / MHTC R290	7848648	177,00
Filtro de malla 1 1/4"	7841694	74,00
Filtro de malla 1 1/2"	7841695	88,00
Filtro de malla 2"	7841696	133,00
Válvula antihielo 1 1/4"	7841697	142,00
Válvula antihielo 1 1/2"	7841698	163,00
Válvula antihielo 2"	7841699	190,00
Detector de refrigerante R32	7841700	615,00

## ACCESORIOS DE REGULACIÓN

	CÓDIGO	€
Regulación mural DiemaControl	7847059	925,00



Válvula antihielo



Amortiguador



Filtro



Detector de refrigerante



Regulación DiemaControl



# NOTAS



AMBIANCE KALINGA CELLER

## GUÍA DE SELECCIÓN

### Elensio



elensio 200E

elensio 250E

elensio 200H

elensio 250H



	elensio 200E	elensio 250E	elensio 200H	elensio 250H
Clase de eficiencia en acs				
Capacidad acumulador litros	200	250	200	250
Toma de aire				
• Ambiente	X	X	X	X
• Exterior	X	X	X	X
Tipo				
• Monobloc	X	X	X	X
Tipo de apoyo E (eléctrico) H (hidráulico)	E	E	E/H	E/H
COP				
• a +7° C				
• a +15° C	3,50	3,50	3,40	3,40
Pág.	76	76	76	76

# BOMBAS DE CALOR

AEROTERMIA PARA ACS CON ACUMULADOR



EASYLIFE



A+

## Elensio

200 E, 250 E, 200 H y 250 H (200 y 250 l)



Producto **+**  
Gas R290

Calentamiento de acs hasta 65°C  
Muy bajo nivel sonoro  
Elevado rendimiento

Bomba de calor con acumulador para agua caliente sanitaria:

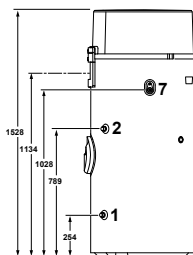
- Modelos 200 y 250 con resistencia eléctrica integrada de 1,8 kW.
- Modelos 200 H y 250 H con intercambiador para la conexión de un apoyo hidráulico mediante energía solar o caldera y resistencia eléctrica de 1,8 kW.
- Conexión posible en aire ambiente o en aire exterior (mín. -5°C)
- Calentamiento agua caliente sanitaria hasta 65°C
- Cuba esmaltada, protección mediante ánodo de corriente inducida
- Compresor rotativo

- Gas refrigerante R290 de bajo impacto ambiental y elevadas prestaciones
- Evaporador compuesto por tubos de cobre y aletas de aluminio
- Condensador de aluminio dispuesto alrededor de la cuba
- Regulación específica para la producción de acs, incluyendo programación, diferentes modos de funcionamiento, gestión del apoyo, función anti-legionela y función antihielo, entre otros.
- Aislamiento de elevado espesor (0% CFC)
- Suministro: 1 bulto

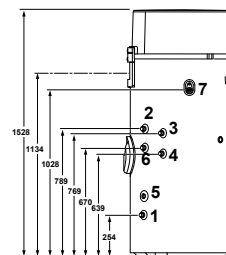
### DIMENSIONES PRINCIPALES (mm y pulgadas)

- Entrada agua fría G 3/4"
- Salida acs G 3/4"
- Entrada intercambiador hidráulico G 3/4"
- Salida intercambiador hidráulico G 3/4"
- Vaina sonda intercambiador hidráulico
- Entrada recirculación acs G 3/4"
- Conexión evacuación condensados
- Entrada aire Ø. 160mm
- Salida aire Ø. 160mm

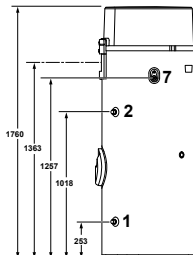
ELENSIO 200 E



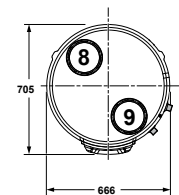
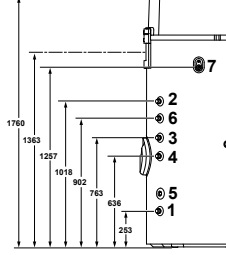
ELENSIO 200 H



ELENSIO 250 E



ELENSIO 250 H



### CARACTERÍSTICAS TÉCNICAS

Temperatura máxima de servicio:  
cuba: 90°C  
intercambiador (modelos H): 90°C

Presión máxima de servicio:  
cuba: 10 bar  
intercambiador (modelos H): 10 bar

Temperatura aire para funcionamiento  
bomba de calor: -5°C a +35°C

### MODELO

	ELENSIO	200 E	250 E	200 H	250 H
Capacidad	l	196	251	188	243
Potencia bomba de calor con toma aire ambiente +15°C	W	1455	1450	1478	1410
Potencia eléctrica absorbida por la bomba de calor	We	440	440	440	440
Clase de eficiencia energética en acs / Perfil de demanda acs (1)		A+ / L	A+ / XL	A+ / L	A+ / XL
SCOP en ACS, aire 14°C (clima cálido)		3,34	3,83	3,56	3,7
SCOP en ACS, aire 7°C (clima medio)		3,09	3,48	3,15	3,28
COP temperatura entrada aire + 15°C (aire ambiente)		3,25	3,63	3,33	3,54
Volumen máximo de agua caliente utilizable Vmáx (1)	l	255	338	249	318
Eficiencia calentamiento acs clima cálido / clima medio (3)	%	138 / 128	157 / 143	147 / 130	152 / 135
Duración de la puesta en temperatura th (2)	h	6h06	8h08	5h52	7h58
Potencia absorbida en régimen estabilizado(1)	W	23	25	22	30
Superficie del intercambiador	m <sup>2</sup>	-	-	0,93	0,93
Potencia resistencia eléctrica	W	1800	1800	1800	1800
Tensión de alimentación		230 / 50hz	230 / 50hz	230 / 50hz	230 / 50hz
Caudal aire máximo	m <sup>3</sup> /h	380	380	380	380
Presión aire disponible	Pa	50	50	50	50
Longitud máxima de conexión aire Ø 160 mm	m	20	20	20	20
Fluido frigorífico R290	kg	0,150	0,150	0,150	0,150
Potencia sonora con toma de aire exterior	dB(A)	49	49	49	49
Peso neto	kg	108	119	122	133

(1) Valor con una temperatura de entrada de aire de +7°C y una temperatura de entrada de agua de +10°C según EN16147

(2) Valor con una temperatura ambiente de +15°C y una consigna de 54°C

(3) Según reglamento nº 812/2013

### PRECIO

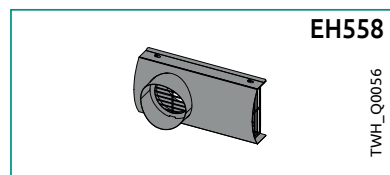
	ELENSIO	200 E	250 E	200 H	250 H
Bulto		HK407	HK404	HK406	HK405
Código		7785383	7785382	7785277	7784992
€		3075,00	3199,00	3300,00	3425,00

# ACCESORIOS OPCIONALES

PARA ELENSIO

## ACCESORIOS

	BULTO	CÓDIGO	€
Manguito adaptador Ø 200/160 mm	EH205	100017621	86,00
Funda flexible aislada Ø 160 mm, longitud 3 m	EH206	100017622	277,00
Juego de 2 abrazaderas de fijación Ø 160 mm	EH207	100017623	70,00
Travesía de pared Ø 160 mm con rejilla	EH208	100017624	179,00
Rejilla exterior Ø 160 mm (aluminio)	EH209	100017625	168,00
Rejilla exterior toma y salida de aire Ø 160 mm	EH558	7625587	482,00
Conducto PPE Ø 160 mm, 2 x 1 m (suministrado con 2 manguitos)	EH272	100019964	97,00
Juego de 2 codos PPE Ø 160 mm (suministrado con 2 manguitos)	EH273	100019965	70,00
Juego de 2 manguitos PPE Ø 160 mm	EH274	100019966	17,00
Terminal vertical negro Ø 160 mm	EH275	100019967	186,00
Acabado estanqueidad techo plano Ø 160 mm	EH276	100019968	43,00
Kit de conexión grupo de seguridad	ER208	100019424	27,00
Rejilla mural	HK506	7802056	81,00
Kit conexión completo aire exterior Ø 160 mm	HK438	7789239	144,00





# CALDERAS DE GAS

## 03 CALDERAS MURALES DE GAS DE CONDENSACIÓN

GUÍA DE SELECCIÓN DOMÉSTICO RESIDENCIAL p80

Inidens p82

Naneo S p86

Virtuens Smart **NOVEDAD** p93

GUÍA DE SELECCIÓN COLECTIVO Y TERCARIO p99

Evodens AMC Pro 45 a 115 p100

Innovens Pro MCA 160 p106

## 04 CALDERAS DE GAS DE PIE DE CONDENSACIÓN

GUÍA DE SELECCIÓN COLECTIVO Y TERCARIO p113

Elidens C140 p114

C 230-EVO p121

C 340 p124

C 640 p125

# CALDERAS MURALES DE GAS DE CONDENSACIÓN

## GUÍA DE SELECCIÓN DOMÉSTICO RESIDENCIAL

		Inidens		Naneo S			
							
		24	20/24 MI 24/28 MI 30/35 MI	EMC-S 24, 34	EMC-S... MI	EMC-S 24, 34/ BS 80	EMC-S 24, 34/ BS 130
							
Potencia nominal calefacción a 80/60 °C	kW	24	20 a 30	23,8 a 34,7	23,8 a 34,7	23,8 a 34,7	23,8 a 34,7
Potencia nominal acs	kW	-	24 a 34	23,8 a 34,7	27,5 a 37,8	20,6 a 22,1	27,5 a 37,8
Caudal específico según EN 13203	l/min	-	11,5 A 16,2	-	14,0 a 19,0	16,2	20,0
Clase de eficiencia en calefacción							
Clase de eficiencia en acs							
Circuitos posibles							
Producción de acs mediante acumulador independiente		X	-	X	-	-	-
Producción de acs		-	micro acumulación	-	micro acumulación	Acumulador 80 litros mural lateral	Acumulador 130 litros de pie (bajo caldera)
Conectividad		Smart TC <sup>®</sup> IFTT	Smart TC <sup>®</sup> IFTT	Smart TC <sup>®</sup> IFTT	Smart TC <sup>®</sup> IFTT	Smart TC <sup>®</sup> IFTT	Smart TC <sup>®</sup> IFTT
Pág.		82	83	86	88	87	87



# Virtuens Smart



virtuens smart 15...32

virtuens smart 24/29 MI



15 a 32

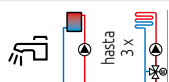
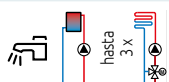
24

-

29

-

13,9



X

-

-

Microacumulación

Smart TC<sup>®</sup>  
IFTT

Smart TC<sup>®</sup>  
IFTT

93

94

# CALDERAS DE GAS

CALDERA MURAL DOMÉSTICA DE CONDENSACIÓN

EASYLIFE



## Inidens de 6,3 a 26,1 kW



Caldera mural de gas de condensación de dimensiones compactas y peso reducido.

- Ajustada de fábrica para funcionar con gas natural; adaptable a gas propano.
- Bajas emisiones contaminantes: NOx < 60 mg/kWh
- Intercambiador compacto, fabricado en acero inoxidable
- Módulo aire/gas que incorpora quemador de gas con modulación de potencia 1:5

producto +

Reducido peso; dimensiones compactas  
Grupo hidráulico fabricado en latón  
Cuadro de control con display retroiluminado

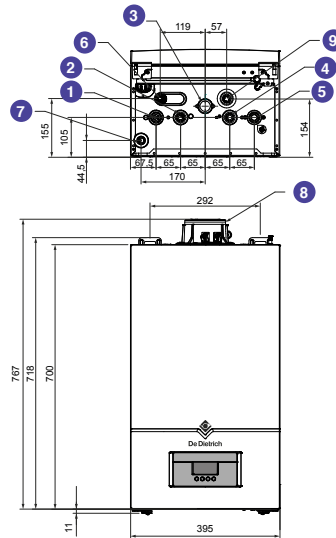
- Módulo hidráulico de latón con bomba de calefacción modulante, válvula de inversión de calefacción/sanitario, válvula de seguridad de calefacción 3 bares
- Vaso de expansión 7 litros
- Cuadro de control de muy fácil manejo con pantalla retroiluminada.
- Embalaje: 1bulto (sin incluir salida de humos)



CONEXIÓN AIRE/HUMOS: ver capítulo 12

### DIMENSIONES PRINCIPALES (mm y pulgadas)

- 1) Ida calefacción G 3/4"
- 2) Salida hacia primario acumulador G3/4"
- 3) Conexión gas G 3/4"
- 4) Entrada agua fría sanitaria (llenado; llave no incluida) G1/2"
- 5) Retorno calefacción y de primario depósito G3/4"
- 6) Tubo evacuación válvula de seguridad
- 7) Evacuación condensados
- 8) Evacuación de los productos de combustión y entrada aire Ø 60/100 mm
- 9) Llave de llenado



### CARACTERÍSTICAS TÉCNICAS

#### Condensación

Temp. de servicio máx. 80°C  
Presión máx. de servicio: 3 bar  
Termostato de seguridad: 105°C

Alimentación: 230 V/50 Hz  
Índice de protección: IP X5D  
Categoría de gas: II<sub>2</sub>H<sub>3</sub>P

Clase NOx: 6  
Homologación: B<sub>23x</sub>, B<sub>23Px</sub>, B<sub>33x</sub>, C<sub>133x</sub>, C<sub>233x</sub>, C<sub>433Px</sub>, C<sub>533x</sub>, C<sub>633x</sub>, C<sub>933x</sub>, C<sub>1033x</sub>, C<sub>1233x</sub>, C<sub>1533x</sub>

### MODELO

	inidens	24
Potencia útil 50/30 °C (modo calefacción) mín./máx.	kW	6,3 - 26,1
Rendimiento en % PCI,	%	97,7
carga...% y	%	105,6
temp. agua...°C	%	109,7
Eficiencia energética estacional de calefacción (sin aporte regulación)	%	94
Potencia útil 80/60 °C (modo calefacción) mín./máx.	kW	5,8 - 24
Caudal nominal de agua a Pn, ΔT=20 K	m <sup>3</sup> /h	1
Altura manométrica disponible circuito calefacción	mbar	280
Contenido en agua	l	2
Caudal de gas a Pn	m <sup>3</sup> /h	3,06
(15 °C, 1013 mbar)	m <sup>3</sup> /h	1,18
Temperatura máx. de humos 80/60°C	°C	80
Caudal másico de humos Pn	kg/h	46,8
Presión disponible en salida de humos	Pa	100
Peso neto	kg	29

### PRECIO

	inidens	24
VH: con terminal horizontal PPs diám. 60/100 mm (1)	Código	7805639
	€	2174,00

(1) Incluye tramo horizontal de longitud 800 mm

# CALDERAS DE GAS

CALDERA MURAL DOMÉSTICA DE CONDENSACIÓN

## Inidens MI de 5,2 a 32,5 kW

producto +

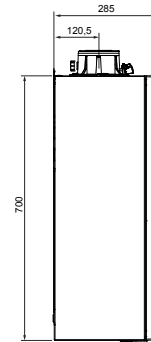
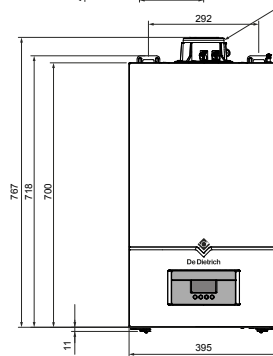
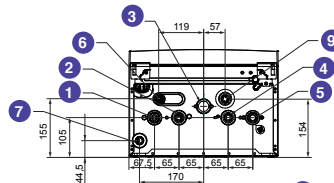
Fácil instalación  
Reducido peso; dimensiones compactas  
Grupo hidráulico fabricado en latón  
Cuadro de control con display retroiluminado



Caldera mural de gas de condensación de dimensiones compactas y peso reducido.

- Ajustada de fábrica para funcionar con gas natural; adaptable a gas propano.
- Suministrada para conexión estanca vertical u horizontal.
- Bajas emisiones contaminantes: NOx < 60 mg/kWh
- Intercambiador compacto, fabricado en acero inoxidable
- Módulo aire/gas que incorpora quemador de gas con modulación de potencia 1:5

- Módulo hidráulico de latón que incorpora bomba de calefacción modulante, válvula de conmutación calefacción/sanitario, intercambiador de placas de acero inoxidable de grandes dimensiones para la producción de ACS, válvula de seguridad calefacción 3 bares, detector de caudal y vaso de expansión 7 litros
- Cuadro de control de muy fácil manejo con pantalla retroiluminada.
- Embalaje: 1 bulto (sin incluir salida de humos)



CONEXIÓN AIRE/HUMOS: ver capítulo 12

### DIMENSIONES PRINCIPALES (mm y pulgadas)

- 1) Ida calefacción G 3/4"
- 2) Salida agua caliente sanitaria G1/2"
- 3) Conexión gas G 3/4"
- 4) Entrada agua fría G1/2"
- 5) Retorno calefacción G3/4"
- 6) Tubo evacuación válvula de seguridad
- 7) Evacuación condensados
- 8) Evacuación de los productos de combustión y entrada aire Ø 60/100 mm
- 9) Llave de llenado

### CARACTERÍSTICAS TÉCNICAS

#### Condensación

Temp. de servicio máx. 80°C  
Presión máx. de servicio: 3 bar  
Termostato de seguridad: 105°C

Alimentación: 230 V/50 Hz  
Índice de protección: IP X5D  
Categoría de gas: II<sub>2</sub>H3p

Clase NOx: 6  
Homologación: B<sub>23p</sub>, B<sub>23Pr</sub>, B<sub>33p</sub>, C<sub>133X</sub>, C<sub>133Xp</sub>, C<sub>43Pr</sub>, C<sub>53Xp</sub>, C<sub>93Xp</sub>, C<sub>1033Xp</sub>, C<sub>1123Xp</sub>, C<sub>1513Xp</sub>

### MODELO

	Inidens	20/24 MI	24/28 MI	30/35 MI
Potencia útil 50/30 °C (modo calefacción) mín./máx.	kW	5,2 - 21,8	6,3 - 26,1	7,9 - 32,5
Rendimiento en % PCI,	%	97,9	97,7	97,8
carga...% y	%	105,8	105,6	105,1
temp. agua...°C	%	109,9	109,7	109,7
Eficiencia energética estacional de calefacción (sin aporte regulación)	%	94	94	94
Potencia útil 80/60 °C (modo calefacción) mín./máx.	kW	4,8 - 20	5,8 - 24	7,3 - 30
Caudal nominal de agua a Pn, ΔT=20 K	m <sup>3</sup> /h	0,86	1	1,29
Altura manométrica disponible circuito calefacción	mbar	360	280	280
Contenido en agua	l	2	2	2
Caudal de gas a Pn	m <sup>3</sup> /h	2,61	3,06	3,69
(15 °C, 1013 mbar)	m <sup>3</sup> /h	1,01	1,18	1,42
Temperatura máx. de humos 80/60°C	°C	80	80	80
Caudal máscico de humos Pn	kg/h	39,6	46,8	57,6
Presión disponible en salida de humos	Pa	100	100	100
Potencia acs	kW	4,8 - 24	5,8 - 28	7,3 - 34
Caudal específico a ΔT=30 K (según EN 13203-1)	l/min	11,5	13,4	16,2
Producción acs ΔT= 25 K (sin limitador de caudal)	l/min	13,8	16,1	19,5
Perfil de demanda acs		XL	XL	XXL
Peso neto	kg	28,5	30	30

### PRECIO

	Inidens	20/24 MI	24/28 MI	30/35 MI
VH: con terminal horizontal PPs Ø 60/100 mm (1)	Código	7805641	7805643	7805645
	€	2247,00	2488,00	2845,00

(1) Incluye tramo horizontal de longitud 800 mm

# ACCESORIOS OPCIONALES

PARA INIDENS

## ACCESORIOS DE HUMOS

	código	€
Terminal horizontal Ø 60/100 mm (1)	140040191	127,00
Terminal horizontal Ø 60/100 mm bajo perfil	7221053	127,00
Prolongador 1 m Ø 60/100 mm	140040171	61,00
Codo 90° Ø 60/100 mm	140040174	39,00
Codo 45° Ø 60/100 mm	140040177	42,00
Adaptador Ø 60/100-80/125 mm	140040327	50,00
Terminal vertical a cubierta Ø 80/125 mm (con adaptador 60/100 mm)	140040189	311,00
Terminal horizontal Ø 80/125 mm	140040190	252,00
Kit doble conducto Ø 80 mm	7221056	145,00

(1) Incluido en gamas Inidens, Naneo-S y Virtuens Smart versión VH

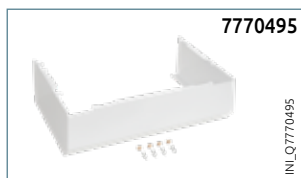
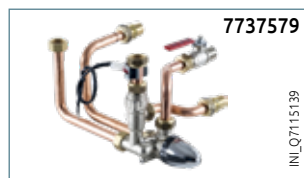
## ACCESORIOS HIDRÁULICOS

	BULTO	código	€
Kit llaves de conexión Inidens MI	-	7679074	96,00
Kit llaves de conexión Inidens 24	-	7679073	60,00
Cubre tuberías Inidens	-	7770495	53,00
Kit colector condensados-válvula seguridad Inidens	-	7783168	19,00
Kit neutralización DN1 (Hasta 75 kW)	SA1	7613605	285,00
Soporte mural kit neutralización SA1	SA2	7613606	103,00
Recarga neutralización condensados (10 kg) *	-	94225601	Consultar

\* Solicitar como recambio

## PRODUCCIÓN ACS

	BULTO	código	€
Acumulador adosable BMR 80 (80 litros. Sonda acs incluida)	EE53	100005562	935,00
Acumulador montaje pie SRB 130 (130 litros. Sonda acs no incluida)	EE81	7681039	972,00
Kit solar con válvula termostática		7737579	196,00



## REGULACIÓN

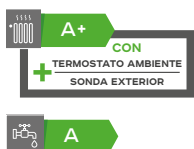
### SELECCIÓN DE ACCESORIOS DE REGULACIÓN

Cuadro de control INIDENS	Tipo circuito	Tipo circuito	
		acs	directo
INIDENS 24	AD212	de fábrica	de fábrica
	de fábrica	de fábrica	de fábrica

### ACCESORIOS DE REGULACIÓN

	BULTO	CÓDIGO	€
<b>Termostatos ambiente modulantes WiFi</b>			
• Modulante WiFi SMART TC° R-BUS (cable)	AD324	7691375	195,00
• Modulante WiFi SMART TC° RF (inalámbrico)	AD341	7691377	320,00
<b>Termostatos ambiente modulantes OpenTherm</b>			
• Modulante OpenTherm (cable)	AD304	7609763	189,00
• Modulante OpenTherm (inalámbrico)	AD303	7609762	311,00
• Modulante OpenTherm no programable (cable)	AD301	7612097	69,00
<b>Termostatos ambiente on/off</b>			
• No programable	AD140	88017859	44,00
• Programable (cable y batería)	AD337	7768817	132,00
• Programable (inalámbrico)	AD338	7768818	237,00
• Programable (cable, 230 V)	AD345	7774421	95,00
Sonda exterior inalámbrica (en asociación con AD341)	AD346	7776874	75,00
Sonda exterior	FM46	85757741	25,00
Sonda agua caliente sanitaria (5 m)	AD212	100000030	50,00

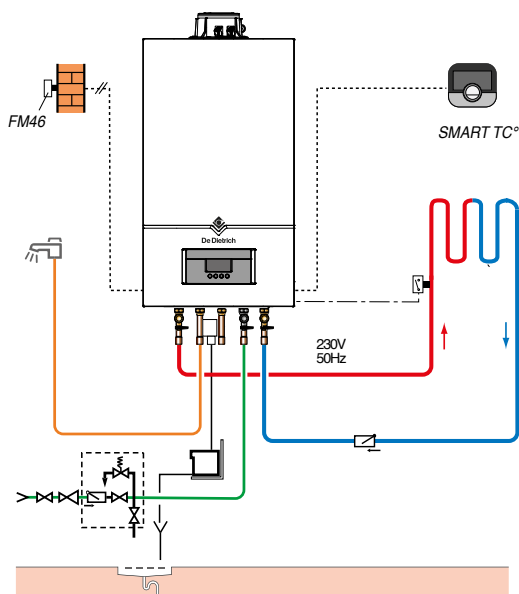
## INIDENS 20/24 MI VH



- 1 circuito directo (sin válvula mezcladora).

### DESCRIPCIÓN

	BULTO	CÓDIGO	€
Caldera INIDENS 20/24 MI VH	-	7805641	2247,00
<b>Accesorios opcionales</b>			
- Termostato ambiente modulante WIFI SMART TC°, R-BUS (cable)	AD324	7691375	195,00
- Sonda exterior	FM46	85757741	25,00



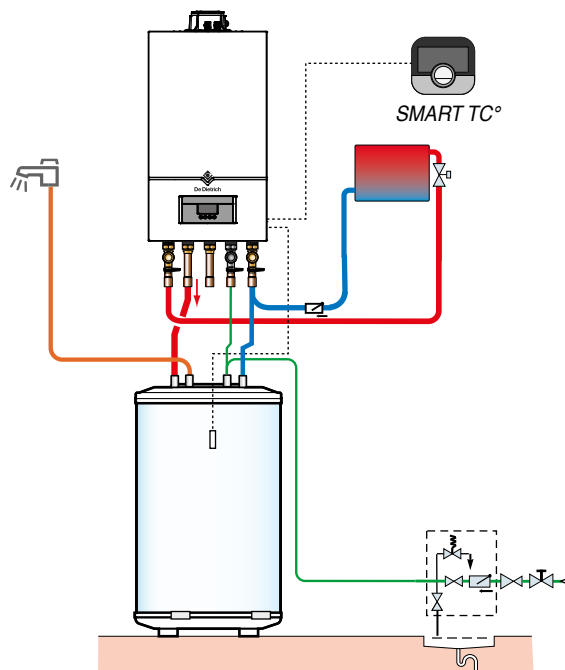
## INIDENS 24 VH



- con acumulador de 130 litros

### DESCRIPCIÓN

	BULTO	CÓDIGO	€
Caldera INIDENS 24 VH	-	7805639	2174,00
<b>Accesorios opcionales</b>			
Termostato ambiente modulante WIFI SMART TC° R-BUS (cable)	AD324	7691375	195,00
Acumulador SRB 130	EE81	7681039	972,00
Sonda agua caliente sanitaria (5 m)	AD212	10000030	50,00



# CALDERAS DE GAS

CALDERA MURAL DOMÉSTICA DE CONDENSACIÓN

EASYLIFE



## Naneo S

EMC-S 24 de 6,1 a 35,7 kW



producto +

Reducido peso; dimensiones compactas  
Sistema de llenado inteligente en opción  
Cuadro de control con display retroiluminado

Caldera mural de gas de condensación de dimensiones compactas y peso reducido.

- Ajustada de fábrica para funcionar con gas natural; adaptable a gas propano.
- Suministrada para conexión estanca vertical u horizontal.
- Bajas emisiones contaminantes: NOx < 60 mg/kWh
- Intercambiador compacto, fabricado en aleación de aluminio/silicio
- Módulo aire/gas que incorpora quemador de gas con modulación de potencia del 24 % al 100 %
- Módulo hidráulico con bomba de calefacción modulante, válvula de inversión de calefacción/sanitario,

válvula de seguridad de calefacción 3 bares, limitador de caudal, vaso de expansión 8 litros

- Soporte de montaje completo con grifería de agua y gas incluida
- Cuadro de control de muy fácil manejo con pantalla retroiluminada. Extraíble; posibilidad de montaje en pared.
- Embalaje: 1 bulto (sin incluir salida de humos)

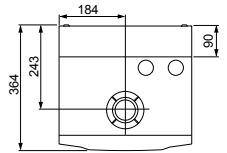
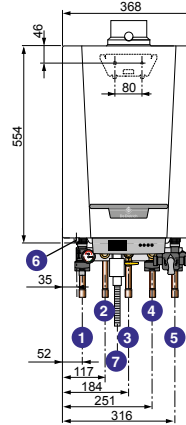
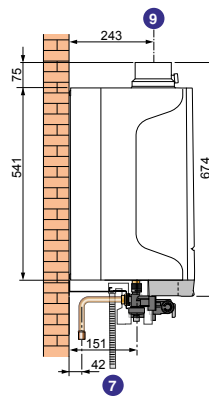


n° CE 0063CS3718

CONEXIÓN AIRE/HUMOS: ver capítulo 12

### DIMENSIONES PRINCIPALES (mm y pulgadas)

- 1) Ida calefacción Ø 18 mm int.
- 2) Salida primario acumulador Ø 16 mm int. (si existe)
- 3) Conexión gas Ø 18 mm int.
- 4) Retorno primario acumulador Ø 16 mm int. (si existe)
- 5) Retorno calefacción Ø 18 mm int.
- 6) Tubo evacuación válvula de seguridad Ø 15 mm
- 7) Evacuación condensados Ø 25 mm
- 9) Evacuación de los productos de combustión y entrada aire Ø 60/100 mm
- 10) Salida acs R 3/4"
- 11) Entrada agua fría sanitaria R 3/4"



Función Active Refill Technology  
opcional: la comodidad del llenado inteligente

### CARACTERÍSTICAS TÉCNICAS

#### Condensación

Temp. de servicio máx. 90°C  
Presión máx. de servicio: 3 bar  
Termostato de seguridad: 110°C

Alimentación: 230 V/50 Hz  
Índice de protección: IP X4D  
Categoría de gas: II<sub>2</sub>H<sub>3</sub>P

Clase NOx: 6  
Homologación: B<sub>23</sub>, B<sub>23P</sub>, B<sub>33</sub>, C<sub>10(3)</sub>x, C<sub>12(3)</sub>x, C<sub>13(x)</sub>, C<sub>33(x)</sub>, C<sub>53</sub>, C<sub>93(x)</sub>, C<sub>63(x)</sub>, C<sub>43P</sub>

### MODELO

	EMC-S	24	34
Potencia útil Pn 50/30°C (modo calefacción)	kW	6,1-24,8	8,5-35,7
Rendimiento en % PCI,	%	99,1	99,3
carga...% y	%	103,3	102,4
temp. agua...°C	%	110,5	110,4
Eficiencia energética estacional de calefacción (sin aporte de regulación)	%	94	94
Potencia útil a 80/60°C mín./máx.	kW	5,5-23,8	7,7-34,7
Caudal nominal de agua a Pn, ΔT = 20 K	m³/h	1,03	1,05
Altura manométrica disponible circuito calefacción	mbar	212	144
Contenido en agua	l	1,4	1,5
Caudal de gas a Pn	m³/h	2,54	3,68
(15 °C, 1013 mbar)	m³/h	0,98	1,42
Temperatura máx. de humos 80/60°C	°C	78	82
Caudal másico de humos mín./máx.	kg/h	9,4/38,7	13,1/56,2
Presión disponible en salida de humos de caldera	Pa	80	105
Peso neto	kg	25	28

### PRECIO

	EMC-S	24	34
VH: con terminal horizontal PPs Ø 60/100 mm (1)	Código	7838630	7838632
	€	2719,00	2799,00

(1) Incluye tramo horizontal de longitud 800 mm

# CALDERAS DE GAS

CALDERA MURAL DOMÉSTICA DE CONDENSACIÓN



## Naneo S

EMC-S./BS 80 de 6,1 a 35,7 kW

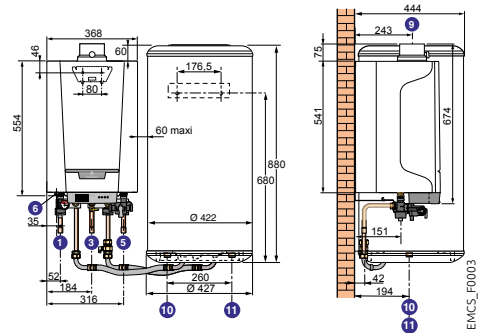


Acumulador de agua caliente sanitaria esmaltado de 80 litros para montaje a la derecha o a la izquierda de la caldera con protección mediante ánodo de magnesio.

- Tubos de conexión caldera/acumulador incluidos.
- Sonda acs suministrada.
- Suministro: 4 bultos (sin salida de humos).

### producto +

Cuadro de control con display retroiluminado  
Sistema de llenado inteligente en opción



### PRECIO

VH: con terminal horizontal PPs Ø 60/100 mm (1)  
(1) Incluye tramo horizontal de longitud 800 mm.

EMC-S

Código 7838640

24/BS 80

€ 3837,00

Código 7838644

34/BS 80

€ 3917,00



## Naneo S

EMC-S./BS 130 de 6,1 a 24,8 kW

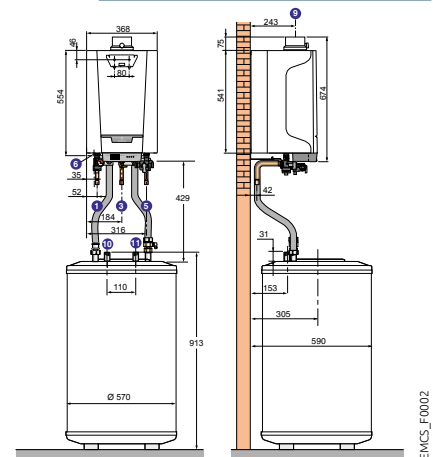


Acumulador de agua caliente sanitaria esmaltado de 130 litros montado bajo la caldera con protección mediante ánodo de magnesio.

- Tubos de conexión caldera/acumulador incluidos.
- Sonda acs suministrada.
- Suministro: 4 bultos (sin salida de humos).

### producto +

Gran confort en acs  
Cuadro de control con display retroiluminado  
Sistema de llenado inteligente en opción



### PRECIO

VH: con terminal horizontal PPs Ø 60/100 mm (1)  
(1) Incluye tramo horizontal de longitud 800 mm.

EMC-S

Código 7838642

24/BS 130

€ 3833,00

Código 7838646

34/BS 130

€ 3913,00

## CARACTERÍSTICAS TÉCNICAS AGUA CALIENTE SANITARIA

Presión máx. servicio acs: 10 bar

### MODELO

	EMC-S	24/BS 80	34/BS 80	24/BS 130	34/BS 130
Potencia útil caldera 40/30°C (modo calefacción)	kW	24,8	35,7	24,8	35,7
Capacidad acumulador acs	l	75	75	125	125
Potencia intercambiada	kW	20,6	22,1	22,5	24
Caudal en 10 min a ΔT = 30 K	l/10 min	162	162	201	210
Caudal horario a ΔT = 35 K	l/h	505	544	560	589
Caudal específico a ΔT = 30 K (según EN 13203-1)	l/min	16,2	16,2	20	21
Coefficiente de pérdidas	W/K	1,26	1,26	1,09	1,09
Perfil de demanda acs		XL	XL	XL	XL
Peso neto	kg	75	78	95	98

Prestaciones sanitarias a temp. del local a Pn: 20°C, temp. agua fría sanitaria: 10°C, temp. agua caliente primario: 80°C, temp. almacenamiento 60°C

# CALDERAS DE GAS

CALDERA MURAL DOMÉSTICA DE CONDENSACIÓN

## Naneo S

EMC-S... MI de 6,1 a 35,7 kW

producto +

Fácil instalación  
Reducido peso; dimensiones compactas  
Sistema de llenado inteligente en opción  
Cuadro de control con display retroiluminado



Caldera mural de gas de condensación de dimensiones compactas y peso reducido.

- Ajustada de fábrica para funcionar con gas natural; adaptable a gas propano.
- Suministrada para conexión estanca vertical u horizontal.
- Bajas emisiones contaminantes: NOx < 60 mg/kWh
- Intercambiador compacto, fabricado en aleación de aluminio / silicio
- Módulo aire/gas con quemador de gas con modulación de potencia del 24 % al 100 %
- Módulo hidráulico que incorpora bomba de calefacción modulante, válvula de conmutación calefacción/sanitario, intercambiador de placas de acero

inoxidable de grandes dimensiones para la producción de ACS, válvula de seguridad calefacción 3 bares, limitador de caudal, detector de caudal y vaso de expansión 8 litros

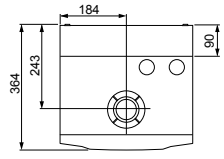
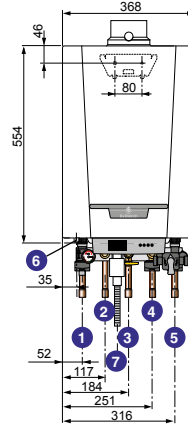
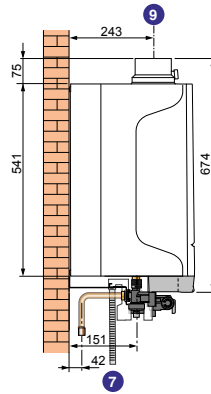
- Soporte de montaje completo con grifería de agua y gas incluida (llenado automático en opción)
- Cuadro de control de muy fácil manejo con pantalla retroiluminada. Extraíble; posibilidad de montaje en pared.
- Embalaje: 1 bulto (sin incluir salida de humos)

n° CE 0063CS3718

CONEXIÓN AIRE/HUMOS: ver capítulo 12

### DIMENSIONES PRINCIPALES (mm y pulgadas)

- 1) Ida calefacción Ø 18 mm int.
- 2) Salida agua caliente sanitaria Ø 16 mm int.
- 3) Conexión gas Ø 18 mm int.
- 4) Entrada agua fría Ø 16 mm int.
- 5) Retorno calefacción Ø 18 mm int.
- 6) Tubo evacuación válvula de seguridad Ø 15 mm
- 7) Evacuación condensados Ø 25 mm
- 8) Evacuación de los productos de combustión y entrada aire Ø 60/100 mm



Función Active Refill Technology opcional: la comodidad del llenado inteligente

### CARACTERÍSTICAS TÉCNICAS

#### Condensación

Temp. de servicio máx. 90°C  
Presión máx. de servicio: 3 bar  
Termostato de seguridad: 110°C

Alimentación: 230 V/50 Hz  
Índice de protección: IP X4D  
Categoría de gas: II<sub>2</sub>H3P

Clase NOx: 6  
Homologación: B<sub>23</sub>, B<sub>23P</sub>, B<sub>33</sub>, C<sub>10(3)</sub>x, C<sub>12(3)</sub>x, C<sub>13(x)</sub>, C<sub>33(x)</sub>, C<sub>53</sub>, C<sub>93(x)</sub>, C<sub>63(x)</sub>, C<sub>43P</sub>

### MODELO

	EMC-S	24/28 MI	30/35 MI	34/39 MI
Potencia útil Pn 50/30°C (modo calefacción)	kW	6,1-24,8	8,5-31,0	8,5-35,7
Potencia útil a 80/60°C (modo sanitario)	kW	27,5	33,9	37,8
Rendimiento en % PCI,	%	99,1	99,3	99,3
carga...% y temp. agua...°C	%	103,3	103,3	102,4
	%	110,5	110,4	110,4
Eficiencia energética estacional de calefacción (sin aporte de regulación)	%	94	94	94
Potencia útil a 80/60°C mín./máx.	kW	5,5-23,8	7,7-29,8	7,7-34,7
Caudal nominal de agua a Pn, ΔT = 20 K	m³/h	1,03	1,25	1,50
Altura manométrica disponible circuito calefacción	mbar	203	267	144
Contenido en agua	l	1,6	1,7	1,7
Caudal de gas a Pn (15 °C, 1013 mbar)	m³/h	2,98	3,68	4,13
	m³/h	1,15	1,42	1,60
Temperatura máx. de humos 80/60°C	°C	84	82	86
Caudal máxico de humos mín./máx.	kg/h	9,4/45,5	13,1/56,3	13,1/62,9
Presión disponible en salida de humos de caldera	Pa	116	105	120
Potencia intercambiada	kW	27,5	33,9	37,8
Caudal específico a ΔT = 30 K (según EN 13203-1)	l/min	14	17	19
Perfil de demanda acs		XL	XXL	XXL
Peso neto	kg	26	29	29

Prestaciones sanitarias a temp. del local a Pn: 20°C, temp. agua fría sanitaria: 10°C, temp. agua caliente primario: 85°C.

### PRECIO

	EMC-S	24/28 MI	30/35 MI	34/39 MI
VH: con terminal horizontal PPs Ø 60/100 mm (1)	Código	7838634	7838636	7838638
	€	2857,00	3589,00	3824,00

(1) Incluye tramo horizontal de longitud 800 mm



# ACCESORIOS OPCIONALES DE CONEXIÓN



PARA NANEO S EMC-S

## NUEVA INSTALACIÓN

ESTÁNDAR	TUBOS VERTICALES
<p>• Para las calderas EMC-S, los accesorios de conexión hidráulica, es decir, la plantilla posterior de montaje con los tubos de conexión de agua y gas, forman parte del suministro.</p>	<p><b>ACCESORIOS NECESARIOS:</b> EMC-S 24 y EMC-S... MI: Bastidor separador: bulto HR79 Código S103219 - <b>Precio €: 141,00</b></p>  <p>NANEO_Q0022</p>
	<p>Tubos de conexión para bastidor separador: bulto HR80 Código S101703 - <b>Precio €: 109,00</b></p>  <p>NANEO_Q0017</p>

## SUSTITUCIÓN DE UNA CALDERA EXISTENTE ( ⓘ SÓLO PARA EMC-S... MI)

### Accesorios necesarios:

• Terminal horizontal PPs 60/100 mm sin codo	Bulto	DY920		NANEO_Q0023A
	Código	100019963		
	<b>Precio €</b>	<b>84,00</b>		
• Codo reducido 60/100 mm	Bulto	HR67		NANEO_Q0008
	Código	S101712		
	<b>Precio €</b>	<b>29,00</b>		

## OTROS ACCESORIOS

	BULTO	CÓDIGO	€
Cubre tuberías NANEO S EMC	HP139	7683755	<b>46,00</b>



# CALDERAS DE GAS

## ACTIVE REFILL TECHNOLOGY

La comodidad del llenado inteligente

“Active Refill Technology” es la función de llenado inteligente incorporada de forma exclusiva en algunos productos de la gama De Dietrich. Garantiza un llenado cómodo para el usuario, asegurando una presión óptima en el circuito de calefacción de manera totalmente segura, evitando molestias e incidencias. Permite tres posibilidades de ajuste adaptadas a la tipología de instalación y de usuario: desactivado, manual (ajuste de fábrica) y automático. En el ajuste de fábrica el sistema solicita confirmación de llenado al usuario a través del cuadro de control, el termostato Smart TC<sup>o</sup> o la aplicación vinculada en el smartphone. Con solo un clic, el sistema procede al llenado de manera cómoda y segura hasta la presión de consigna establecida.

	BULTO	código	€
Kit llenado EMC-S 24,34	HP137	7693938	259,00
Kit llenado EMC-S MI	HP138	7723463	201,00



# ACCESORIOS OPCIONALES

PARA NANEOS EMC-S...

## ACCESORIOS

	BULTO	código	€
Termostato de humos	HR71	S101690	81,00
Útil de limpieza intercambiador de placas (EMC-S... MI únicamente)	HR82	S101708	276,00
Kit neutralización DN1 (Hasta 75 kW)	SA1	7613605	285,00
Soporte mural kit neutralización SA1	SA2	7613606	103,00
Recarga neutralización de condensados (10 kg)*	-	94225601	Consultar

\* Solicitar como recambio

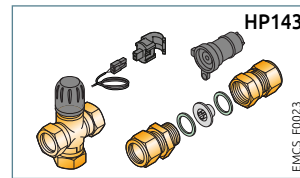
## PRODUCCIÓN ACS

	BULTO	código	€
Sonda acs (5m)	AD226	100005661	56,00
Kit solar EMC-S	HP143	7695138	266,00

## ACCESORIOS DE HUMOS

	BULTO	código	€
Terminal horizontal Ø 60/100 mm (1)	140040191		127,00
Prolongador 1 m Ø 60/100 mm	140040171		61,00
Codo 90° Ø 60/100 mm	140040174		39,00
Codo 45° Ø 60/100 mm	140040177		42,00
Codo reducido Ø 60/100 mm NANEOS	S101712		29,00
Terminal horizontal Ø 60/100 mm sin codo NANEOS	100019963		84,00
Adaptador aire-humos Ø 80/125 mm NANEOS	HR68	S101688	58,00
Terminal vertical PPS Ø 80/125 mm negro	DY843	100002732	157,00
Terminal horizontal PPS Ø 80/125 mm LG=800mm	DY882	100011365	214,00
Kit doble conducto Ø 80 mm NANEOS	HR70	S101711	28,00

(1) Incluido en gamas Inidens, Naneo-S y Virtuens Smart versión VH



## REGULACIÓN

### SELECCIÓN DE ACCESORIOS DE REGULACIÓN

Cuadro de control Naneo S	EMC-S... EMC-S... MI EMC-S.../BS...	Tipo circuito		
		acs	directo	2 circuitos a la misma temperatura
		de fábrica	de fábrica	de fábrica

(1) Compatible con termostatos ambiente modulantes OpenTherm AD311, AD301, AD303 y AD304.

### ACCESORIOS DE REGULACIÓN

	BULTO	CÓDIGO	€
Termostatos ambiente modulantes WiFi			
• Modulante WiFi SMART TC° R-BUS (cable)	AD324	7691375	195,00
• Modulante WiFi SMART TC° RF (inalámbrico)	AD341	7691377	320,00
Termostatos ambiente modulantes OpenTherm			
• Modulante OpenTherm (cable)	AD304	7609763	189,00
• Modulante OpenTherm (inalámbrico)	AD303	7609762	311,00
• Modulante OpenTherm no programable (cable)	AD301	7612097	69,00
Termostatos ambiente on/off			
• No programable	AD140	88017859	44,00
• Programable (cable y batería)	AD337	7768817	132,00
• Programable (inalámbrico)	AD338	7768818	237,00
• Programable (cable, 230 V)	AD345	7774421	95,00
Sonda exterior inalámbrica (en asociación con AD341)	AD346	7776874	75,00
Sonda exterior	FM46	8575741	25,00
Sonda acs (5m)	AD226	100005661	56,00
Módulo regulación 2 circuitos	AD290	S103303	307,00

# EJEMPLOS

PARA Naneo S EMC-S

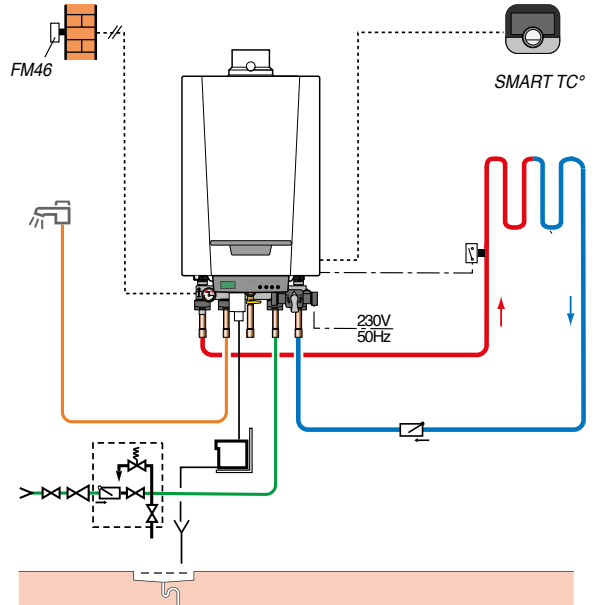
## Naneo S EMC-S 24/28 MI VH



- 1 circuito directo (sin válvula mezcladora).

### DESCRIPCIÓN

	BULTO	CÓDIGO	€
Caldera EMC-S 24/28 MI VH	-	7838634	2857,00
<b>Accesorios opcionales</b>			
- Termostato ambiente modulante WIFI SMART TC°, R-BUS (cable)	AD324	7691375	195,00
- Sonda exterior	FM46	85757741	25,00



EMCS\_F0004

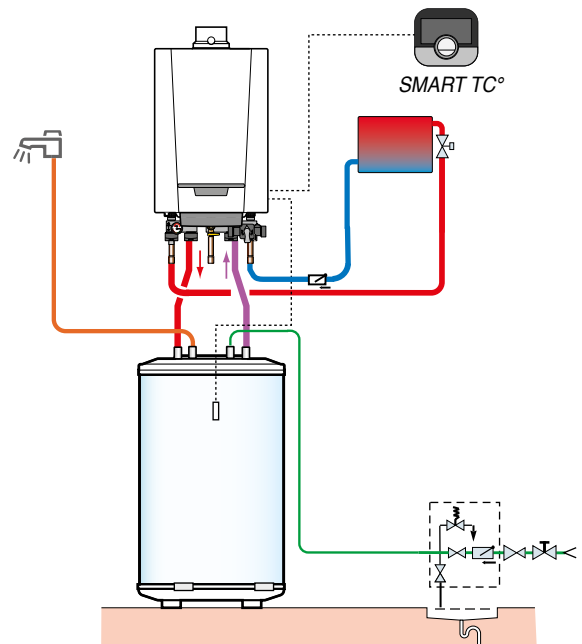
## Naneo S EMC-S 24/BS 130 VH



- 1 circuito directo (sin válvula mezcladora).

### DESCRIPCIÓN

	BULTO	CÓDIGO	€
Caldera EMC-S 24/BS 130 VH	-	7838640	3837,00
<b>Accesorios opcionales</b>			
Termostato ambiente modulante WIFI SMART TC° R-BUS (cable)	AD324	7691375	195,00



Naneo\_F0005A

# CALDERAS DE GAS

CALDERA MURAL DOMÉSTICA DE CONDENSACIÓN

ADVANCE

## Virtuens Smart

15, 24,32 de 2,5 a 33 kW

producto +

Sistema de llenado inteligente Active Refill Technology integrado  
Grupo hidráulico fabricado en latón  
Regulación DIEMATIC Evolution



- Caldera mural de gas de condensación con servicio solo calefacción y posibilidad de producción de acs mediante acumulador externo.
- Bajo nivel de emisiones
- Intercambiador compacto fabricado en acero inoxidable
- Quemador de gas de premezcla total, con una modulación del 1:10 de la potencia y sistema antirretorno de humos incorporado
- Totalmente equipada: grupo hidráulico de latón, plantilla de montaje con llaves de agua y gas incluyendo sistema de llenado inteligente, circulador modulante, válvula de seguridad 3 bar, vaso de expansión 8 litros, válvula derivadora calefacción/ACS y purgador automático

- Termostato ambiente WiFi Smart TC (cable) incluido
- Cuadro de control DIEMATIC Evolution con sonda exterior suministrada



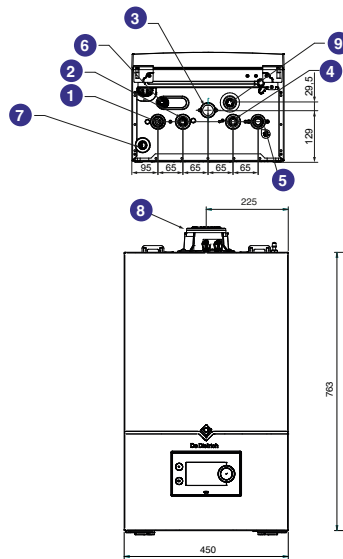
- Suministro: 1 bulbo (sin salida de humos)

NOVEDAD

CONEXIÓN AIRE/HUMOS: ver capítulo 12

### DIMENSIONES PRINCIPALES (mm y pulgadas)

- 1) Ida calefacción G 3/4"
- 2) Salida hacia primario acumulador G3/4"
- 3) Conexión gas G 3/4"
- 4) Entrada agua fría sanitaria (llenado; llave no incluida) G1/2"
- 5) Retorno calefacción y de primario depósito G3/4"
- 6) Tubo evacuación válvula de seguridad
- 7) Evacuación condensados
- 8) Evacuación de los productos de combustión y entrada aire Ø 60/100 mm
- 9) Llave de llenado



termostato ambiente WiFi Smart TC (cable) incluido



Función Active Refill Technology opcional: la comodidad del llenado inteligente

ANM\_F0001

### CARACTERÍSTICAS TÉCNICAS

#### Condensación

Temp. de servicio máx. 80°C  
Presión máx. de servicio: 3 bar  
Termostato de seguridad: 105°C

Alimentación: 230 V/50 Hz  
Índice de protección: IP X5D  
Categoría de gas: II2H3p

Clase NOx: 6  
Homologación: B<sub>23p</sub>, B<sub>23Pp</sub>, B<sub>33p</sub>, C<sub>13Xp</sub>, C<sub>133Xp</sub>, C<sub>43Pp</sub>, C<sub>153Xp</sub>, C<sub>63Xp</sub>, C<sub>93Xp</sub>, C<sub>1033Xp</sub>, C<sub>11233Xp</sub>, C<sub>15133Xp</sub>

### MODELO

		15	24	32
Potencia útil Pn50/30°C (modo calefacción) mín./máx	kW	2,5 - 15,4	3,1 - 24,7	3,6 - 33,0
Rendimiento en % PCI,	%	97,6	97,6	97,6
carga...% y	%	105,8	105,8	105,8
temp. agua...°C -	%	110,3	109,7	109,8
Eficiencia energética estacional de calefacción (sin aporte de regulación)	%	94	94	94
Potencia útil a 80/60°C mín./máx.	kW	2,4-15	3-24	3,5-32
Caudal nominal de agua a Pn, ΔT=20K	m³/h	0,65	1	1,38
Caudal de gas a Pn	m³/h	2,18	3,17	3,81
(15°C, 1013 mbar)	m³/h	0,64	1,23	1,47
Temperatura máxima de humos 80/60°C	°C	80	80	80
Caudal másico de humos Pn	kg/h	32,4	50,4	61,2
Presión disponible en salida de humos	Pa	100	100	100
Peso neto	kg	33	33	33,5

### PRECIO

	VIRTUENS SMART	15	24	32
VH: con terminal horizontal PPs Ø 60/100 mm (1)	Código	7869658	7869659	7869660
	€	3075,00	3220,00	3910,00

(1) Incluye tramo horizontal de longitud 800 mm

# CALDERAS DE GAS

CALDERA MURAL DOMÉSTICA DE CONDENSACIÓN

ADVANCE

## Virtuens Smart

24/29 MI de 3,1 a 24,7

producto +

Sistema de llenado inteligente Active Refill Technology  
Grupo hidráulico fabricado en latón  
Regulación Diematic Evolution



- Caldera mural de gas condensación con producción instantánea de agua caliente sanitaria
- Bajo nivel de emisiones
- Intercambiador compacto fabricado en acero inoxidable
- Quemador de gas de premezcla total, con una modulación del 1:10 de la potencia y sistema antirretorno de humos incorporado
- Totalmente equipada: grupo hidráulico de latón, plantilla de montaje con llaves de agua y gas, incluyendo sistema de llenado inteligente, circulador modulante, válvula de seguridad 3 bar, vaso de expansión 8 litros, válvula derivadora calefacción/ACS y purgador automático

- Termostato ambiente WiFi Smart TC (cable) incluido
- Cuadro de control DIEMATIC Evolution con sonda exterior suministrada



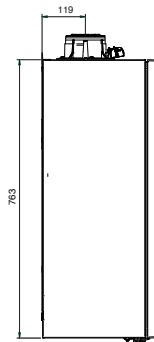
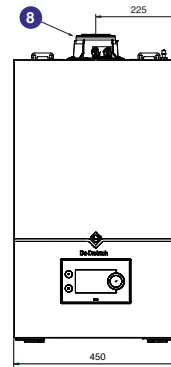
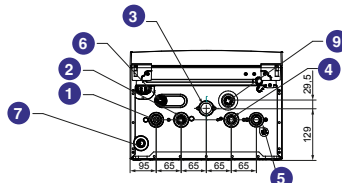
- Suministro: 1 bulto (sin salida de humos)

NOVEDAD

CONEXIÓN AIRE/HUMOS: ver capítulo 12

### DIMENSIONES PRINCIPALES (mm y pulgadas)

- 1) Ida calefacción G 3/4"
- 2) Salida agua caliente sanitaria G1/2"
- 3) Conexión gas G 3/4"
- 4) Entrada agua fría G1/2"
- 5) Retorno calefacción G3/4"
- 6) Tubo evacuación válvula de seguridad
- 7) Evacuación condensados
- 8) Evacuación de los productos de combustión y entrada aire Ø 60/100 mm
- 9) Llave de llenado



Termostato ambiente WiFi Smart TC (cable) incluido



Función Active Refill Technology opcional: la comodidad del llenado inteligente

### CARACTERÍSTICAS TÉCNICAS

#### Condensación

Temp. de servicio máx. 80°C  
Presión máx. de servicio: 3 bar  
Termostato de seguridad: 105°C

Alimentación: 230 V/50 Hz  
Índice de protección: IP X5D  
Categoría de gas: II<sub>2</sub>H<sub>3</sub>P

Clase NOx: 6  
Homologación: B<sub>23x</sub>, B<sub>23P</sub>, B<sub>33x</sub>, C<sub>13x</sub>, C<sub>13P</sub>, C<sub>33x</sub>, C<sub>33P</sub>, C<sub>53x</sub>, C<sub>53P</sub>, C<sub>93x</sub>, C<sub>103x</sub>, C<sub>123x</sub>, C<sub>153x</sub>

### MODELO

		24/29 MI
Potencia útil Pn50/30°C (modo calefacción) mín/máx		kW 3,1-24,7
Rendimiento en % PCI,	{ - 100 % Pn, temp. media 70°C - 10 % Pn, temp. retorno 30°C - 30 % Pn, temp. retorno 30°C	% 97,6
carga...% y		% 105,8
temp. agua...°C -		% 109,7
Eficiencia energética estacional de calefacción (sin aporte de regulación)		% 94
Potencia útil a 80/60°C mín.-máx.		kW 3-24
Caudal nominal de agua a Pn, ΔT=20K		m³/h 1
Caudal de gas a Pn mín.-máx.	{ - gas natural H - propano	m³/h 3,17
(15°C, 1013 mbar)		m³/h 1,23
Temperatura máxima de humos 80/60°C		°C 80
Caudal máscico de los humos máx.		kg/h 50,4
Presión disponible en salida de humos de caldera		Pa 100
Potencia acs		kW 29
Caudal específico a ΔT = 30 K (según EN 13203-1)		L/min 13,9
Producción acs ΔT=25K (sin limitador de caudal)		bar 16,63
Perfil de demanda acs		XL
Peso neto		kg 33

### PRECIO

	VIRTUENS SMART	24/29 MI
VH: con terminal horizontal PPs Ø 60/100 mm (1)	Código	7869661
	€	3570,00

(1) Incluye tramo horizontal de longitud 800 mm

# ACCESORIOS OPCIONALES

PARA VIRTUENS SMART

## ACCESORIOS HIDRÁULICOS

	BULTO	CÓDIGO	€
Kit neutralización DN1 (Hasta 75 kW)	SA1	7613605	<b>285,00</b>
Soporte mural kit de neutralización SA1	SA2	7613606	<b>103,00</b>
Recarga neutralización de condensados (10 kg)*	-	94225601	<b>Consultar</b>
Botella de equilibrio 60/60-1"	GV45	100019346	<b>367,00</b>
Módulo hidráulico:			
• circuito directo	EA143	100020167	<b>742,00</b>
• circuito mezclador	EA144	100020168	<b>1059,00</b>
Colector aislado para 2 ó 3 módulos	EA140	100020164	<b>399,00</b>
Soporte mural para 1 módulo hidráulico	EA142	100020166	<b>133,00</b>
Soporte mural para colector (2 u)	EA141	100020165	<b>46,00</b>
Módulo hidráulico circuito directo (sin circulador) y mezclador (con circulador)	EA145	100020169	<b>1534,00</b>
Módulo hidráulico circuito directo y mezclador	MT12	7616233	<b>1835,00</b>
Kit racores cónicos a junta plana R (1" y 3/4")	BH84	89557009	<b>50,00</b>



## ACCESORIOS HUMOS

	CÓDIGO	€
Terminal horizontal Ø 60/100 mm (1)	140040191	<b>127,00</b>
Terminal horizontal Ø 60/100 mm bajo perfil	7221053	<b>127,00</b>
Prolongador 1 m Ø 60/100 mm	140040171	<b>61,00</b>
Codo 90° Ø 60/100 mm	140040174	<b>39,00</b>
Codo 45° Ø 60/100 mm	140040177	<b>42,00</b>
Adaptador Ø 60/100-80/125 mm	140040327	<b>50,00</b>
Terminal vertical a cubierta Ø 80/125 mm (con adaptador 60/100 mm)	140040189	<b>311,00</b>
Terminal horizontal Ø 80/125 mm	140040190	<b>252,00</b>
Kit doble conducto Ø 80 mm	7221056	<b>145,00</b>

(1) Incluido en gamas Inidens, Naneo-S y Virtuens Smart versión VH

## PRODUCCIÓN ACS

	BULTO	código	€
Acumulador adosable BMR 80 (80 litros. Sonda acs incluida)	EE53	100005562	<b>935,00</b>
Acumulador montaje pie SRB 130 (130 litros. Sonda acs no incluida)	EE81	7613605	<b>285,00</b>
Kit solar con válvula termostática		7737579	<b>196,00</b>

## ACTIVE REFILL TECHNOLOGY

La comodidad del llenado inteligente

"Active Refill Technology" es la función de llenado inteligente incorporada de forma exclusiva en algunos productos de la gama De Dietrich. Garantiza un llenado cómodo para el usuario, asegurando una presión óptima en el circuito de calefacción de manera totalmente segura, evitando molestias e incidencias. Permite tres posibilidades de ajuste, adaptadas a la tipología de instalación y de usuario: desactivado, manual (ajuste de fábrica) y automático. En el ajuste de fábrica el sistema solicita confirmación de llenado al usuario a través del cuadro de control, el termostato Smart TC° o la aplicación vinculada en el smartphone. Con solo un clic, el sistema procede al llenado de manera cómoda y segura hasta la presión de consigna establecida.



## REGULACIÓN

### SELECCIÓN DE ACCESORIOS DE REGULACIÓN

Tipo de circuito	Diagrama	Componentes	Componentes	Componentes	Componentes	Componentes	Componentes
acs		1 x AD212	de fábrica	1 x AD199	1 x AD199	2 x AD199	1 x AD199 + 1 x AD249
1 o 2 x directo		de fábrica	de fábrica	1 x AD199	1 x AD199	2 x AD199	2 x AD199 + 1 x AD249
mezcla		1 x AD199	de fábrica	1 x AD199	1 x AD199	2 x AD199	2 x AD199 + 1 x AD249
directo + 1 mezcla		1 x AD199	de fábrica	1 x AD199	1 x AD199	2 x AD199	2 x AD199 + 1 x AD249
2 x mezcla		1 x AD199	de fábrica	1 x AD199	1 x AD199	2 x AD199	2 x AD199 + 1 x AD249
directo + 2 x mezcla		1 x AD199 + 1 x AD249	de fábrica	1 x AD199	1 x AD199	2 x AD199	2 x AD199 + 1 x AD249
3 x mezcla		1 x AD199 + 1 x AD249	de fábrica	1 x AD199	1 x AD199	2 x AD199	2 x AD199 + 1 x AD249

Cascada hasta 8 calderas posible

### ACCESORIOS DE REGULACIÓN

	BULTO	CÓDIGO	€
Kit regulación circuito mezclador con sonda de ida (2,5 m)	AD249	100013304	<b>159,00</b>
Sonda de impulsión válvula mezcladora (2,5 m)	AD199	88017017	<b>56,00</b>
Terminales de S-Bus	AD321	7688305	<b>10,00</b>
Cable S-Bus (1,5 m) con terminales	AD308	7663618	<b>25,00</b>
Cable S-Bus (12 m) con terminales	AD309	7663561	<b>45,00</b>
Cable S-Bus (20 m) con terminales	AD310	7663619	<b>60,00</b>
Sonda agua caliente sanitaria (5 m)	AD212	100000030	<b>50,00</b>
Sonda sistema (cascada, depósito inercia) (5 m)	AD250	100013305	<b>55,00</b>

### ACCESORIOS DE REGULACIÓN

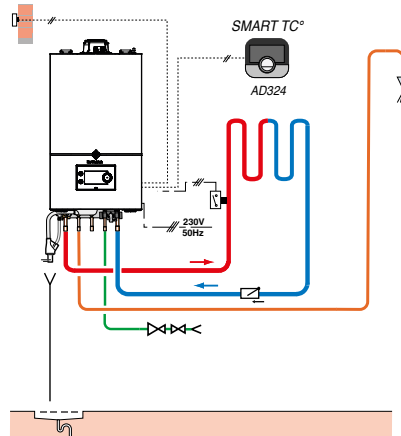
	BULTO	CÓDIGO	€
Termostatos ambiente modulantes WiFi			
• Modulante WiFi SMART TC° R-BUS (cable)	AD324	7691375	<b>195,00</b>
• Modulante WiFi SMART TC° RF (inalámbrico)	AD341	7691377	<b>320,00</b>
• Modulante WiFi SMART TC° RF (inalámbrico) para segundo circuito	AD342	7765144	<b>175,00</b>
Termostatos ambiente modulantes OpenTherm			
• Modulante OpenTherm (cable)	AD304	7609763	<b>189,00</b>
• Modulante OpenTherm (inalámbrico)	AD303	7609762	<b>311,00</b>
• Modulante OpenTherm no programable (cable)	AD301	7612097	<b>69,00</b>
Termostatos ambiente on/off			
• No programable	AD140	88017859	<b>44,00</b>
• Programable (cable y batería)	AD337	7768817	<b>132,00</b>
• Programable (inalámbrico)	AD338	7768818	<b>237,00</b>
• Programable (cable, 230 V)	AD345	7774421	<b>95,00</b>
Sonda exterior inalámbrica (en asociación con AD341)	AD346	7776874	<b>75,00</b>

### Virtuens Smart 24/29 MI VH

- 1 circuito de suelo radiante (sin válvula mezcladora)

#### DESCRIPCIÓN

	BULTO	CÓDIGO	€
Caldera Virtuens Smart 24/29 MI VH		7869661	<b>3570</b>
Acumulador SRB 130	EE81	7681039	<b>972,00</b>
Sonda de agua caliente sanitaria	AD212	100000030	<b>50,00</b>
<b>Accesorios opcionales</b>			
- Termostato ambiente modulante WIFI SMART TC°, R-BUS (cable)	AD324	7691375	<b>195,00</b>



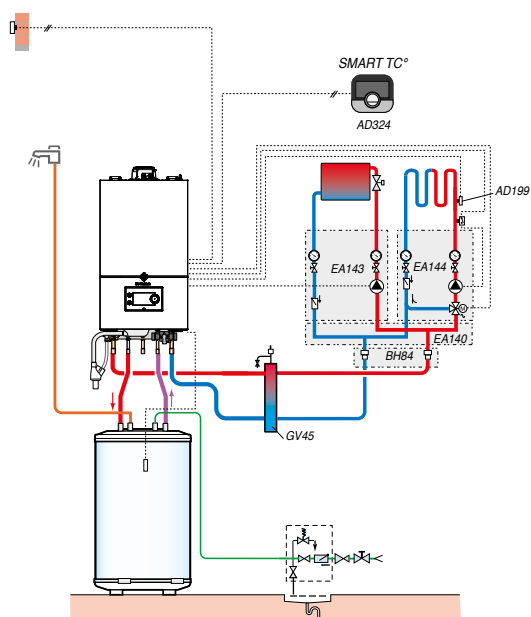
AMC\_F0006

### Virtuens Smart 15 VH

- 1 circuito directo (sin válvula mezcladora)
- 1 circuito suelo radiante (con válvula mezcladora)
- 1 circuito de suelo radiante (sin válvula mezcladora)

#### DESCRIPCIÓN

	BULTO	CÓDIGO	€
Caldera Virtuens Smart 15 VH		7869658	<b>3075,00</b>
Acumulador SRB 130	EE81	7681039	<b>972,00</b>
Sonda de agua caliente sanitaria	AD212	100000030	<b>50,00</b>
Sonda de impulsión válvula mezcladora (2,5 m)	AD199	88017017	<b>56,00</b>
<b>Accesorios opcionales</b>			
- Termostato ambiente modulante WIFI SMART TC°, R-BUS (cable)	AD324	7691375	<b>195,00</b>
- Botella de equilibrio 60/60-1"	GV45	100019346	<b>367,00</b>
<b>- Modulo hidráulico:</b>			
• circuito directo	EA143	100020167	<b>742,00</b>
• circuito mezclador	EA144	100020168	<b>1059,00</b>
- Colector aislado para 2 o 3 módulos	EA140	100020164	<b>399,00</b>
- Soporte mural para colector (2 u)	EA141	100020165	<b>46,00</b>
- Kit racores cónicos a junta plana R (1" y 3/4")	BH84	89557009	<b>50,00</b>



AMC\_F0007



COLECTIVO Y TERCIARIO





## GUÍA DE SELECCIÓN COLECTIVO Y TERCIARIO

### Evodens Pro

### Innovens Pro



AMC 45 a 115



AMC 45 a 115 en cascada



MCA 160



MCA 160 en cascada



Regulación	Diematic Evolution IniControl 2		Diematic Evolution IniControl 2	
Potencia nominal a 80/60°C	8 a 103,9 kW		31,5 a 152,1 kW	
Potencia nominal a 50/30°C	9,1 a 109,7 kW		34,7 a 161,6 kW	
Clase de eficiencia en calefacción	Hasta 	-	-	-
Rango de modulación	18 a 100 %		18 a 100 %	
Funcionamiento con gas natural y propano	x		x	
Kits cascada	x		x	
Regulación 0-10V	x		x	
Comunicación ModBus RS 485	x		x	
Pág.	100	101	106	107

# CALDERAS DE GAS

CALDERA MURAL DE ALTA POTENCIA DE CONDENSACIÓN

producto

Solución adaptada a instalaciones en cascada

PROJECT

## Evodens Pro

AMC 45, AMC 65, AMC 90, AMC 115 de 8,9 a 109,7 kW

Hasta **A**



AMC\_00013

Caldera mural de gas de condensación.

- Equipada para funcionar con gas natural; posibilidad de conversión a propano..
- Conexión estanca o chimenea.
- Bajas emisiones contaminantes.
- Cuerpo caldera de fundición de aluminio-silicio.
- Quemador de premezcla de gas de acero inoxidable con superficie de fibras metálicas trenzadas. Capacidad de modulación del 18 al 100 %.
- Ventilador con silenciador en la aspiración de aire.

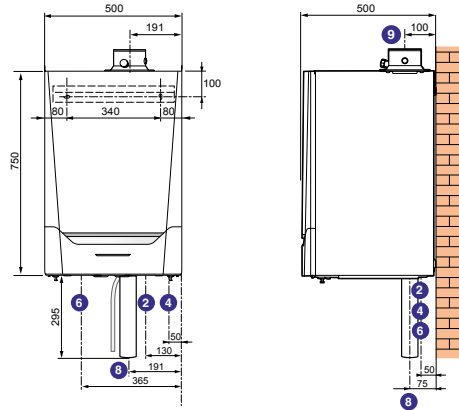
- Suministro con purgador automático y sifón de desagüe.
- 2 cuadros de control en opción: Diematic Evolution e IniControl 2
- Embalaje: 1 bulto

n° CE 0063CS3928

**CONEXIÓN AIRE/HUMOS:** capítulo 12

### DIMENSIONES PRINCIPALES (mm y pulgadas)

- ② Ida calefacción R 1 1/4"
  - ④ Entrada gas R 3/4"
  - ⑥ Retorno calefacción R 1" 1/4
  - ⑧ Evacuación de los condensados (sifón y tubo Ø 25 mm ext suministrados)
  - ⑨ Conexión aire/humos:
    - Ø 80/125 mm para AMC 45 Ø 100/150 mm
    - para AMC 65, AMC 90 y AMC 115
- R: Rosca



AMC\_F0020

### CARACTERÍSTICAS TÉCNICAS

#### Condensación

Temp. de servicio máx.: 90°C  
Presión máx. de servicio: 4 bar  
Alimentación: 230 V/50 Hz

Índice de protección: IP X4D  
Clase NOx: 6  
Categoría de gas: II<sub>2</sub>H<sub>3</sub>BP

Homologación: B<sub>23</sub>, B<sub>33</sub>, B<sub>23P</sub>, C<sub>13(x)</sub>, C<sub>33(x)</sub>, C<sub>63(x)</sub>, C<sub>93(x)</sub>, C<sub>53</sub>

### MODELO

	AMC	45	65	90	115
Clase de eficiencia en Calefacción		A	A	-	-
Potencia útil P <sub>n</sub> (50/30°C)	kW	9,1-42,4	13,5-65	15,8-89,5	21,2-109,7
Rendim. en % PCI	%	99,1	99,2	97,9	97,1
a carga... %	%	102,9	104,6	104,1	102,5
y temp. agua... °C	%	110,6	110,4	108,1	108,0
Eficiencia energética estacional de calefacción (sin aporte de regulación)	%	94	94	-	-
Eficiencia energética estacional de calefacción (con sonda exterior)	%	96	96	-	-
Eficiencia útil a potencia calorífica nominal (1)	%	-	-	88,2	87,5
Eficiencia útil al 30 % de la potencia calorífica nominal (1)	%	-	-	97,4	97,3
Potencia útil 80/60°C mín./máx.	kW	8-40,8	12-61,5	14,1-84,2	18,9-103,9
Caudal nominal agua a P <sub>n</sub> y ΔT = 20 K	m <sup>3</sup> /h	1,72	2,62	3,62	4,60
Caudal máscico de humos mín./máx.	kg/h	14/69	21/104	28/138	36/178
Presión disponible en salida de humos de caldera	Pa	150	100	160	220
Contenido de agua	l	4,3	6,4	9,4	9,4
Perdida de carga circuito agua a ΔT = 20 K	mbar	90	130	140	250
Caudal de gas	m <sup>3</sup> /h	4,4	6,6	9,1	11,3
(15 °C-1013 mbar)	m <sup>3</sup> /h	1,7	2,5	3,5	4,4
Peso	kg	53	60	67	68

(1) Según Reglamento Europeo (UE) n° 813/2013.

### PRECIO

	AMC	45	65	90	115
AMC... DIEMATIC EVOLUTION	Código	7699475	7699476	7699477*	7699478
	€	4611,00	5731,00	6248,00	8167,00
AMC...IniControl 2	Código	7684462	7684586	7684587*	7684588
	€	4384,00	5512,00	6014,00	7955,00

\* Atención: versiones para gas natural. Para funcionamiento con gas propano solicitar adicionalmente el kit conversión propano 7606393 (disponible como recambio)

# CALDERAS DE GAS

SISTEMAS CASCADA EVODENS PRO AMC

PROJECT



AMC\_Q0014

n° CE 0063CS3928

## Evodens Pro

AMC 45, 65, 90 y 115  
montaje en cascada de 80 a 428 kW



producto +

Elevada modulación de potencia.  
Sistemas homologados como generador  
único según Directiva de gas

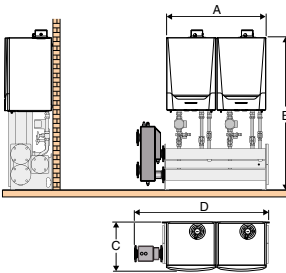
- Los sistemas en cascada AMC 45 a 115 están disponibles en 3 versiones:
  - LW: para alineación mural
  - LV: para alineación de pie
  - RG: para montar de espalda con espalda
- Estos sistemas incluyen:
  - la botella de equilibrio
  - el colector de conexión de las calderas que incluye los tubos de conexión para la salida y el retorno de calefacción de DN65, los tubos de conexión del gas de DN50 y las bridas
  - las bombas de caldera (primario) modulantes con índice de eficiencia energética EEI < 0,23

- los kits de conexión de caldera con el grifo de salida, el grifo de retorno multifunción (con grifo de llenado y de vaciado, válvula de aislamiento, válvula antirretorno, válvula de seguridad y conexión para un vaso de expansión), y la llave de gas
  - el riel de montaje mural para las versiones LW o los montantes de soporte para las versiones LV y RG con el chasis de montaje de las calderas
  - la sonda de impulsión + vaina y el cable de conexión BUS entre calderas
- NOTA: Las calderas deben solicitarse por separado

## COMBINACIONES DE CASCADA EN FUNCIÓN DEL NÚMERO DE CALDERAS

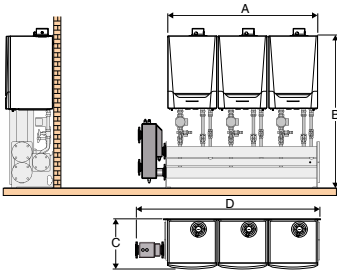
### - EN ALINEACIÓN MURAL: "LW"

- de 2 calderas



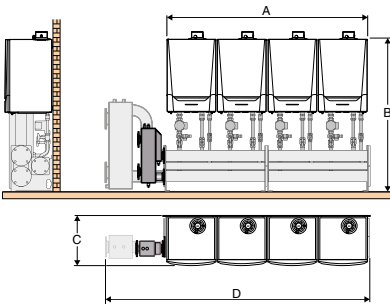
Potencia (80/60°C) kW	Modelo caldera				caudal agua ΔT = 20 K m³/h	Denominación EVODENS PRO AMC	PRECIO (*) €
	AMC 45	AMC 65	AMC 90	AMC 115			
82	2	0	0	0	3,43	LW.0082kW.20000	4698,00
123	0	2	0	0	5,23	LW.0123kW.02000	4698,00
168	0	0	2	0	7,20	LW.0168kW.00200	4698,00
208	0	0	0	2	9,17	LW.0208kW.00020	4698,00

- de 3 calderas



Potencia (80/60°C) kW	Modelo caldera				caudal agua ΔT = 20 K m³/h	Denominación EVODENS PRO AMC	PRECIO (*) €
	AMC 45	AMC 65	AMC 90	AMC 115			
122	3	0	0	0	5,14	LW.0122kW.30000	6028,00
185	0	3	0	0	7,84	LW.0185kW.03000	6028,00
253	0	0	3	0	10,80	LW.0253kW.00300	6028,00
312	0	0	0	3	13,76	LW.0312kW.00030	6028,00

- de 4 calderas



Potencia (80/60°C) kW	Modelo caldera				caudal agua ΔT = 20 K m³/h	Denominación EVODENS PRO AMC	PRECIO (*) €
	AMC 45	AMC 65	AMC 90	AMC 115			
163	4	0	0	0	6,86	LW.0163kW.40000	7629,00
246	0	4	0	0	10,46	LW.0246kW.04000	7629,00
337	0	0	4	0	14,40	LW.0337kW.00400	7629,00
416	0	0	0	4	18,34	LW.0416kW.00040	7899,00

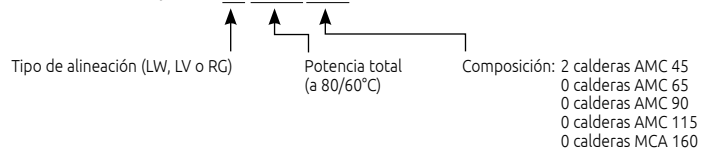
(\*) Sin aislamiento.

El precio indicado puede no corresponder exactamente a la configuración deseada.

Para determinar el precio de una cascada en una configuración personalizada con los accesorios necesarios recomendamos utilizar el programa de selección disponible en el apartado profesional de nuestra web.

Legenda:

Denominación Evodens Pro AMC System... LW 0082kW20000



dimensiones (mm)	A	B	C	D	Agua Ø DN	Gas Ø DN
2 x AMC 45/65/90/115	1030	1576	550	1337	65	50
3 x AMC 45/65/90/115	1560	1576	550	1867	65	50
4 x AMC 45/65/90	2090	1576	550	2397	65	50
4 x AMC 115	2090	1576	550	2739	65	50

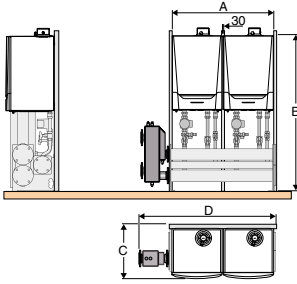
# CALDERAS DE GAS

SISTEMAS CASCADA EVODENS PRO AMC

## COMBINACIONES DE CASCADA EN FUNCIÓN DEL NÚMERO DE CALDERAS

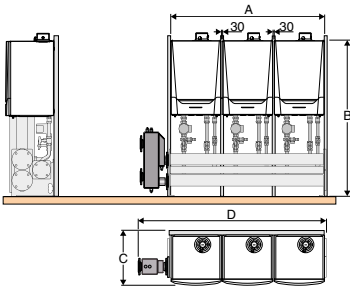
### - EN ALINEACIÓN DE PIE: "LV"

- de 2 calderas



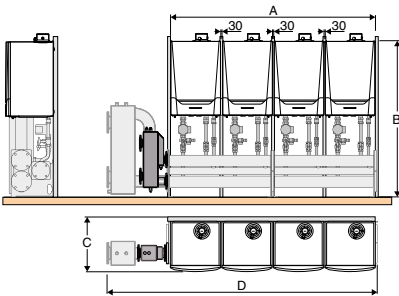
Potencia (80/60°C) kW	Modelo caldera				caudal agua $\Delta T = 20 K$ m³/h	Denominación EVODENS PRO AMC	PRECIO (*) €
	AMC 45	AMC 65	AMC 90	AMC 115			
82	2	0	0	0	3,43	LV.0082kW.20000	5199,00
123	0	2	0	0	5,23	LV.0123kW.02000	5199,00
168	0	0	2	0	7,20	LV.0168kW.00200	5199,00
208	0	0	0	2	9,17	LV.0208kW.00020	5199,00

- de 3 calderas



Potencia (80/60°C) kW	Modelo caldera				caudal agua $\Delta T = 20 K$ m³/h	Denominación EVODENS PRO AMC	PRECIO (*) €
	AMC 45	AMC 65	AMC 90	AMC 115			
122	3	0	0	0	5,14	LV.0122kW.30000	6742,00
185	0	3	0	0	7,84	LV.0185kW.03000	6742,00
253	0	0	3	0	10,80	LV.0253kW.00300	6742,00
312	0	0	0	3	13,76	LV.0312kW.00030	6742,00

- de 4 calderas



Potencia (80/60°C) kW	Modelo caldera				caudal agua $\Delta T = 20 K$ m³/h	Denominación EVODENS PRO AMC	PRECIO (*) €
	AMC 45	AMC 65	AMC 90	AMC 115			
163	4	0	0	0	6,86	LV.0163kW.40000	8548,00
246	0	4	0	0	10,46	LV.0246kW.04000	8548,00
337	0	0	4	0	14,40	LV.0337kW.00400	8548,00
416	0	0	0	4	18,34	LV.0416kW.00040	8818,00

AMC\_F0022

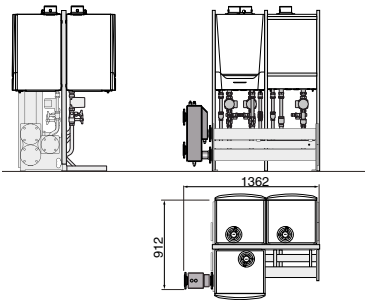
(\*) Sin aislamiento.

El precio indicado puede no corresponder exactamente a la configuración deseada.

Para determinar el precio de una cascada en una configuración personalizada con los accesorios necesarios recomendamos utilizar el programa de selección disponible en el apartado profesional de nuestra web.

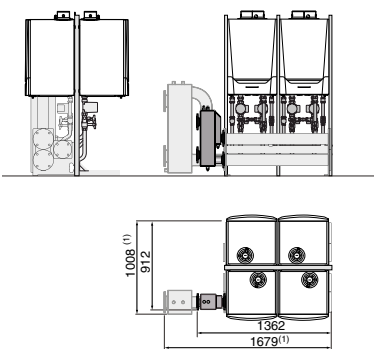
### - EN ALINEACIÓN ESPALDA CON ESPALDA: "RG"

- de 3 calderas



Potencia (80/60°C) kW	Modelo caldera				caudal agua $\Delta T = 20 K$ m³/h	Denominación EVODENS PRO AMC	PRECIO (*) €
	AMC 45	AMC 65	AMC 90	AMC 115			
122	3	0	0	0	5,14	RG.0122kW.30000	6397,00
185	0	3	0	0	7,84	RG.0185kW.03000	6397,00
253	0	0	3	0	10,80	RG.0253kW.00300	6397,00
312	0	0	0	3	13,76	RG.0312kW.00030	6397,00

- de 4 calderas



Potencia (80/60°C) kW	Modelo caldera				caudal agua $\Delta T = 20 K$ m³/h	Denominación EVODENS PRO AMC	PRECIO (*) €
	AMC 45	AMC 65	AMC 90	AMC 115			
163	4	0	0	0	6,86	RG.0163kW.40000	7475,00
246	0	4	0	0	10,46	RG.0246kW.04000	7475,00
337	0	0	4	0	14,40	RG.0337kW.00400	7475,00
416	0	0	0	4	18,34	RG.0416kW.00040	7745,00

AMC\_F0027

dimensiones (mm)	A	B	C	D	AGUA Ø DN	GAS Ø DN
2 x AMC 45/65/90/115	1110	1576	500	1362	65	50
3 x AMC 45/65/90/115	1640	1576	500	1892	65	50
4 x AMC 45/65/90	2170	1576	500	1422	65	50
4 x AMC 115	2170	1576	500	2739	65	50

# ACCESORIOS OPCIONALES

PARA EVODENS PRO AMC 45 A 115

## ACCESORIOS

	BULTO	CÓDIGO	€
Kit de conexión hidráulica	HC139	100002310	321,00
Embellecedor cubre tuberías	HC242	S101539	73,00
Bomba de primario modulante PWM		7608398	468,00
Llave gas 3/4" recta AMC 45 a 115	HC158	100004641	44,00
Botella de equilibrio 60/60 - 1" (AMC 45 y 65)	GV45	100019346	367,00
Botella de equilibrio 80/60 - 1" 1/4 (AMC 90 y 115)	GV46	100019347	400,00
Botella de equilibrio 120/80-2"	GV47	100019348	558,00
Kit neutralización condensados (sin bomba):			
• DN1 (hasta 75 kW) AMC 45/65	SA1	7613605	285,00
• DN 2.0 (hasta 450 kW) AMC 90/115	SA3	7613609	347,00
Soporte mural kit neutralización DN1	SA2	7613606	103,00
Kit neutralización condensados (con bomba)			
• hasta 120 kW	DU13	83877009	1031,00
• HN 1.6 (hasta 300 kW)	SA4	7613610	1029,00
• de 350 a 1300 kW	DU15	83877011	1337,00
Recarga neutralización de condensados (25 kg)	SA7	7613613	86,00
Útil de limpieza cuerpo caldera AMC 45/65	HC246	S52484	99,00
Útil de limpieza cuerpo caldera AMC 90/115	HC247	S58286	106,00
Recuperador de condensados Ø 80/125 mm	DY916	100018981	64,00
Recuperador de condensados Ø 110/150 mm	DY918	100018984	130,00

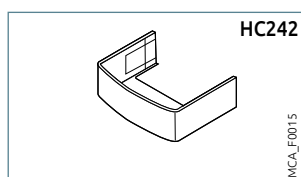
## PRODUCCIÓN ACS

	BULTO	CÓDIGO	€
Sonda agua caliente sanitaria (5 m)	AD212	100000030	50,00
Kit conexión AMC 45-115 acumulador B 150-200-300	EA121	100007827	636,00

## ACCESORIOS

(MONTAJE EN CASCADA)

	BULTO	CÓDIGO	€
<b>Accesorios hidráulicos:</b>			
Colector DN65 2 calderas	HC188	110968	1139,00
Colector DN65 3 calderas	HC187	110967	1296,00
Colector DN65 4 calderas	HC186	110966	1716,00
Kit conexión hidráulica delantero		7782946	629,00
Kit conexión hidráulica trasero (RG)	HC203	111037	629,00
Botella de equilibrio DN65 (<= 350 kW)	HC222	114311	903,00
Botella de equilibrio DN65 (>350 kW, <=460 kW)	HC200	111712	1064,00
Brida ciega para colector agua DN65 (2 u)	HC198	111701	152,00
Juego de 2 tapones	HC195	111708	44,00
Juego de contra-bridas a soldar DN65	HC217	112632	150,00
Codos 90° DN65 (2 u)	HC209	111788	658,00
<b>Accesorios soportes:</b>			
Rail de montaje mural LW 2 calderas	HC192	111688	46,00
Rail de montaje mural LW 3 calderas	HC193	111689	53,00
Rail de montaje mural LW 4 calderas	HC194	111690	68,00
Chasis de montaje AMC LV	HC248	120918	113,00
Montante soporte AMC (RG)	HC249	120842	167,00
Montante soporte AMC (LV y RG)	HC250	120900	107,00
Pie regulable	HC219	111807	3,00
Riel de montaje caldera AMC sobre sistema cascada AMC	HC245	S101463	57,00
<b>Accesorios gas:</b>			
Filtro gas DN50	HC255	S101655	534,00
Tubo prolongador filtro gas DN50	HC211	111805	264,00
Juego de bridas para soldar DN 50 para filtro de gas	HC261	S103345	171,00
Brida ciega para colector de gas DN50	HC196	111698	108,00
<b>Aislamientos:</b>			
Aislamiento botella de equilibrio < 350 kW	HC224	115269	38,00
Aislamiento botella de equilibrio > 350 kW	HC215	111067	242,00
Aislamiento codo a 90°	HC216	111167	104,00
Aislamiento colector	HC213	111069	87,00
Aislamiento conexión caldera	HC252	122441	68,00
Aislamiento trasero conexión caldera	HC243	123182	39,00
<b>Regulación:</b>			
Sonda de ida cascada + vaina botella HC222 (<350 kW)	HC223	100013027	43,00
Sonda de ida cascada + vaina botella HC200 (>350 kW)	HC206	100008701	152,00
Cable S-Bus 1,5 m con conectores	AD308	7663618	25,00
<b>Otros:</b>			
Adaptador de humos Ø 80 a Ø 100 mm	DY768	84887768	59,00



# ACCESORIOS OPCIONALES

PARA EVODENS PRO AMC 45 A 115

## REGULACIÓN

### SELECCIÓN DE ACCESORIOS DE REGULACIÓN

Tipo de circuito	Caldera única o primera caldera de una cascada						Caldera 2 a 8 de una cascada por caldera suplementaria: (2)		
	acs	directo	mezcla	2 x mezcla	directo + 2 x con mezcla	3 x mezcla	mezcla	2 x mezcla	3 x mezcla
		o	o						
Evodens Pro AMC 45 a 115 con regulación		no	no	no	no	no	no	no	no
		1 x AD212	de fábrica (1)	1 x AD199	2 x AD199	1 x AD199 1 x AD249	2 x AD199 1 x AD249	no	no
							• con cuadro IniControl 2		
							• con cuadro DIEMATIC EVOLUTION (2)		
							1 x AD199	2 x AD199	2 x AD199 + 1 x AD249

(1) + bulbo FM46 (sonda exterior) para controlar una única caldera en función de la temperatura exterior.

(2) En función del número de circuitos de calefacción que se desea conectar, deberán instalarse 1 o varias calderas esclavas AMC... Evolution, estando formado el resto de la cascada por calderas AMC... IniControl 2.

(3) El cuadro de control iniControl 2 se aplica a:

- las calderas esclavas de una instalación en cascada, controlada por una caldera equipada con regulación DIEMATIC Evolution.
- las instalaciones con armario de control con señal 0-10 V.

### ACCESORIOS DE REGULACIÓN

	BULTO	CÓDIGO	€		BULTO	CÓDIGO	€
• para cuadro DIEMATIC Evolution				Sonda exterior inalámbrica (en asociación con AD341)	AD346	7776874	75,00
Kit regulación circuito mezclador con sonda de ida (2,5 m)	AD249	100013304	159,00	Sonda exterior	FM46	85757741	25,00
Sonda de impulsión válvula mezcladora (2,5 m)	AD199	88017017	56,00	Termostato de humos	HR43	S100310	66,00
Sonda agua caliente sanitaria (5 m)	AD212	100000030	50,00	Cable S-BUS con conectores:			
Sonda sistema (cascada, depósito inercia) (5 m)	AD250	100013305	55,00	• 1,5 m	AD308	7663618	25,00
Termostatos ambiente modulantes WiFi				• 12 m	AD309	7663561	45,00
• Modulante WiFi SMART TC° R-BUS (cable)	AD324	7691375	195,00	• 20 m	AD310	7663619	60,00
• Modulante WiFi SMART TC° RF (inalámbrico)	AD341	7691377	320,00	Terminales de Bus	AD321	7688305	10,00
• Modulante WiFi SMART TC° RF (inalámbrico) para segundo circuito	AD342	7765144	175,00	Pasarela de comunicación GTW08 L-BUS-ModBus	AD332	7721982	150,00
Termostatos ambiente modulantes OpenTherm				Regulación mural VM DIEMATIC Evolution	AD315	7676561	850,00
• Modulante OpenTherm (cable)	AD304	7609763	189,00	Pasarela de comunicación GTW21 L-Bus - BACnet		7756023	180,00
• Modulante OpenTherm (inalámbrico)	AD303	7609762	311,00				
• Modulante OpenTherm no programable (cable)	AD301	7612097	69,00				
Termostatos ambiente on/off							
• No programable	AD140	88017859	44,00				
• Programable (cable y batería)	AD337	7768817	132,00				
• Programable (inalámbrico)	AD338	7768818	237,00				
• Programable (cable, 230 V)	AD345	7774421	95,00				

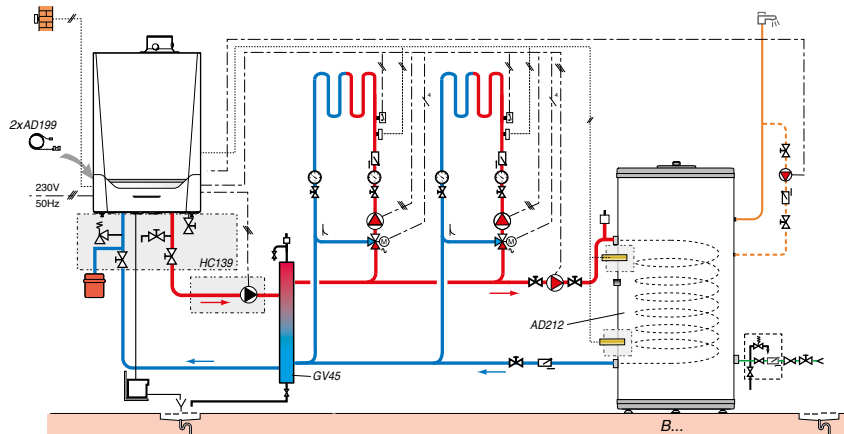




# EJEMPLOS

PARA EVODENS PRO AMC 45 A 115

## Evodens Pro AMC 45 DIEMATIC EVOLUTION



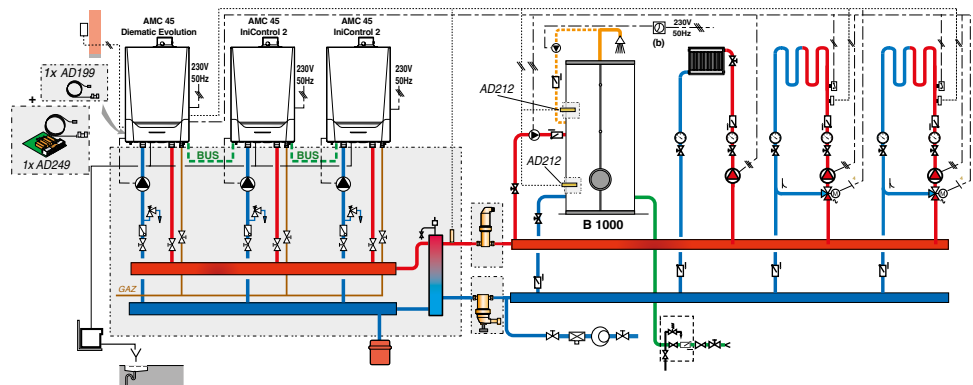
- 2 circuitos con válvula mezcladora
- 1 circuito acs

### DESCRIPCIÓN

	BULTO	CÓDIGO	€
Caldera AMC 45 DIEMATIC EVOLUTION	HR161	7699475	4611,00
Botella de equilibrio 60/60-1"	GV45	100019346	367,00
2x Sonda de impulsión válvula mezcladora (2,5 m)	2 x AD199	88017017	2 x 56,00
Acumuladores de agua caliente sanitaria BPB 401	EC790	7682199	3186,00
Sonda agua caliente sanitaria (5 m)	AD212	100000030	50,00
<b>Accesorios opcionales</b>			
- Kit de conexión hidráulica	HC139	100002310	321,00
- Bomba de primario modulante PWM		7608398	468,00

## Evodens Pro AMC 45 DIEMATIC EVOLUTION + 2 x AMC 45 IniControl 2

- 2 circuitos con válvula mezcladora
- 1 circuito directo
- 1 circuito acs



### DESCRIPCIÓN

	BULTO	CÓDIGO	€
1 x caldera AMC 45 DIEMATIC EVOLUTION	HR161	7699475	4611,00
2 x caldera AMC 45 IniControl 2	HR157	2 x 7684462	2 x 4384,00
Sonda de impulsión válvula mezcladora (2,5 m)	AD199	88017017	56,00
Kit regulación circuito mezclador con sonda de ida (2,5 m)	AD249	100013304	159,00
Sistema de cascada para 3 calderas AMC 45 en alineación mural	-	LW.0122kW.30000	6028,00
Cuba B 1000	AJ80	7650482	5347,00
Envoltorio rígida HR 1000	AJ97	7650499	831,00
Sonda agua caliente sanitaria (5 m)	AD212	100000030	50,00

# CALDERAS DE GAS

CALDERA MURAL DE ALTA POTENCIA DE CONDENSACIÓN

producto

Solución adaptada a instalaciones en cascada

PROJECT

## Innovens Pro

MCA 160 de 34,7 a 161,6 kW



MCA\_00200

n° CE 0063CQ3781

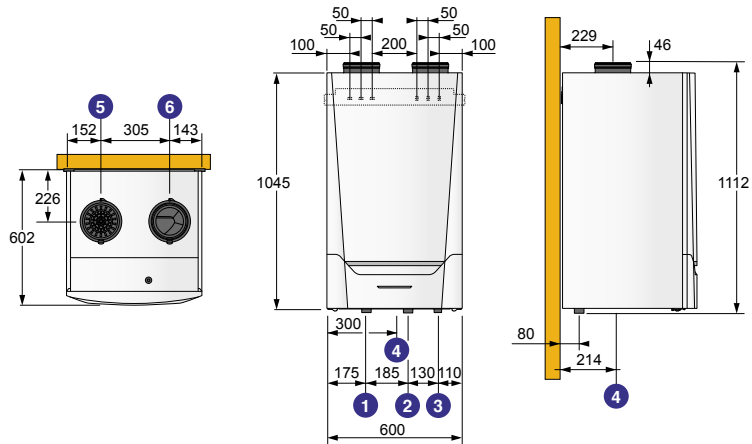
CONEXIÓN AIRE/HUMOS: capítulo 12

- Caldera mural de gas de condensación.
- Equipada para funcionar con gas natural y con posibilidad de conversión a propano.
- Presión de distribución: 20 mbar.
- Conexión estanca o chimenea.
- Rendimiento anual de hasta un 110%.
- Bajas emisiones contaminantes: NOx < 39 mg/kWh
- Cuerpo de caldera monobloque de Aluminio/Silicio.
- Quemador de gas con premezcla, de acero inoxidable y con una superficie de fibras metálicas trenzadas, capacidad de modulación del 23% al 100% de la potencia.
- Ventilador con silenciador en la aspiración de aire.
- Suministrada con purgador automático y sifón de desagüe.

- 2 cuadros de control en opción:
  - DIEMATIC Evolution: en función de los accesorios opcionales incorporados, permite controlar hasta 3 circuitos de calefacción en función de la temperatura exterior + 1 circuito acs. También permite optimizar la gestión de sistemas combinados y controlar cascadas de 2 a 7 calderas.
  - IniControl 2: para un funcionamiento mediante el contacto 0 – 10 V incorporado de serie en este cuadro. También puede funcionar como caldera esclava en una instalación en cascada controlada por una caldera con cuadro DIEMATIC Evolution, o bien en un sistema en cascada en el que cada caldera esté controlada por la señal 0 – 10 V.
- Suministro: 2 bultos.

### DIMENSIONES PRINCIPALES (mm y pulgadas)

- 1 Retorno calefacción R 1" 1/4
  - 2 Ida calefacción R 1" 1/4
  - 3 Entrada gas R 1"
  - 4 Evacuación de los condensados (sifón suministrado)
  - 5 Salida de humos Ø 150 mm
- R: Rosca



MCA\_F0225

### CARACTERÍSTICAS TÉCNICAS

#### Condensación

Temp. de servicio máx.: 90°C  
Presión máx. de servicio: 4 bar  
Alimentación: 230 V/50 Hz

Índice de protección: IP X 1B  
Clase NOx: 6  
Categoría de gas: II<sub>2</sub>H<sub>3</sub>P

Homologación: B<sub>23</sub>, B<sub>23P</sub>, B<sub>33</sub>, C<sub>13(x)</sub>, C<sub>33(x)</sub>, C<sub>93(x)</sub>, C<sub>53</sub>, C<sub>63</sub>, C<sub>83</sub>

### CALDERA TIPO

	MCA	160
Potencia útil P <sub>n</sub> (50/30°C)	kW	34,7-161,6
Rendim. en % PCI	%	97,5
a carga... %	{ 100% temp. media 70°C	103,6
y temp. agua... °C	{ 100% temp. retorno 30°C	108,5
	{ 30% temp. retorno 30°C	87,8
Eficiencia útil a potencia calorífica nominal (1)	%	97,8
Eficiencia útil al 30 % de la potencia calorífica nominal (1)	%	97,8
Potencia útil 80/60°C mín./máx.	kW	31,5-152,1
Caudal nominal agua a P <sub>n</sub> y ΔT = 20 K	m <sup>3</sup> /h	6,5
Caudal másico de humos mín./máx.	kg/h	55 / 277
Presión disponible en salida de humos de caldera	Pa	200
Contenido de agua	l	17
Perdida de carga circuito agua a ΔT = 20 K	mbar	170
Caudal de gas máx. (15 °C-1013 mbar)	{ gas natural	16,5
	{ propano	6,3
Peso	kg	147

(1) Según Reglamento Europeo (UE) n° 813/2013

### PRECIO

	MCA	160
MCA... Evolution	Código	7674142*
	€	12636,00
MCA... IniControl 2	Código	7674140*
	€	12268,00

\* Atención: versiones para gas natural. Para funcionamiento con gas propano solicitar adicionalmente el kit conversión propano 7656909

# CALDERAS DE GAS

SISTEMAS CASCADA INNOVENS PRO

PROJECT



MCA\_00201

## Innovens Pro MCA 160 de 80 a 1216 kW

producto

Elevada potencia y modulación  
Sistemas homologados como generador  
único según Directiva de gas



- Los sistemas en cascada MCA 160 están disponibles en 3 versiones:
  - LW: para la alineación montada en la pared,
  - LV: para la alineación montada en el suelo,
  - RG: para la alineación montada en el suelo, espalda con espalda.
- Estos sistemas comprenden:
  - botella de equilibrio,
  - colector de conexión de la caldera, incluyendo ida y retorno de calefacción y conexión de gas,
  - Las bombas modulantes de caldera (EEI<0,23),

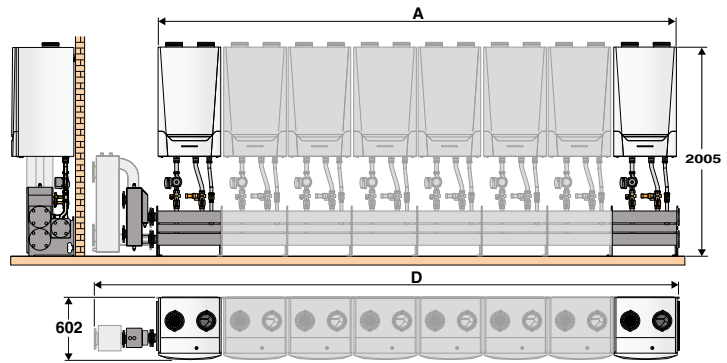
- los kits de conexión de caldera incluyendo válvula antirretorno multifunción (con llave de llenado y vaciado, válvula de aislamiento, válvula de seguridad, y conexión para un vaso de expansión) y llave de gas
- El riel de montaje en pared para las versiones LW o los montantes de soporte para versiones LV y RG, con los marcos de montaje de caldera.
- La sonda de ida + vaina y los cables BUS para la conexión de las calderas

n° CE 0063CS3928

### COMBINACIONES DE CASCADA EN FUNCIÓN DEL NÚMERO DE CALDERAS

#### - EN ALINEACIÓN MURAL: "LW"

NUMERO DE CALDERAS	DIMENSIONES			
	A	D	AGUA Ø DN	GAS Ø DN
2 x MCA 160	1230	1671	65	65
3 x MCA 160	1860	2591	65	65
4 x MCA 160	2490	3153	100	65
5 x MCA 160	3120	3783	100	65
6 x MCA 160	3750	4413	100	65
7 x MCA 160	4380	5043	100	65
8 x MCA 160	5010	5673	100	65

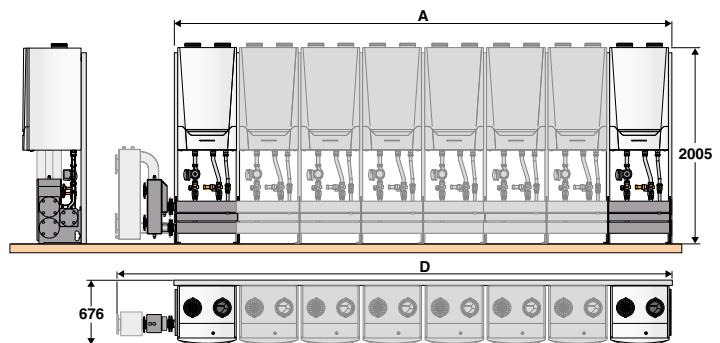


MCA\_F0093

TIPO DE CALDERA	POTENCIA (80/60°C) KW	CAUDAL AGUA ΔT = 20 K M³/H	DENOMINACIÓN INNOVENS PRO MCA SYSTEM	PRECIO (*) €
2	304	13,10	LW.0304kW.00002	7115,00
3	456	19,65	LW.0456kW.00003	9476,00
4	608	26,20	LW.0608kW.00004	12591,00
5	760	32,75	LW.0760kW.00005	14682,00
6	912	39,50	LW.0912kW.00006	16773,00
7	1064	45,85	LW.1064kW.00007	20088,00
8	1216	52,40	LW.1216kW.00008	22179,00

#### - EN ALINEACIÓN DE PIE: "LV"

NUMERO DE CALDERAS	DIMENSIONES			
	A	D	AGUA Ø DN	GAS Ø DN
2 x MCA 160	1310	1671	65	65
3 x MCA 160	1940	2641	65	65
4 x MCA 160	2570	3203	100	65
5 x MCA 160	3200	3833	100	65
6 x MCA 160	3830	4463	100	65
7 x MCA 160	4460	5093	100	65
8 x MCA 160	5090	5723	100	65



MCA\_F0094

TIPO DE CALDERA	POTENCIA (80/60°C) KW	CAUDAL AGUA ΔT = 20 K M³/H	DENOMINACIÓN INNOVENS PRO MCA SYSTEM	PRECIO (*) €
2	304	13,10	LV.0304kW.00002	7966,00
3	456	19,65	LV.0456kW.00003	10688,00
4	608	26,20	LV.0608kW.00004	14152,00
5	760	32,75	LV.0760kW.00005	16604,00
6	912	39,50	LV.0912kW.00006	19056,00
7	1064	45,85	LV.1064kW.00007	22720,00
8	1216	52,40	LV.1216kW.00008	25172,00

(\*) Sin aislamiento

El precio indicado puede no corresponder exactamente a la configuración deseada.

Para determinar el precio de una cascada en una configuración personalizada con los accesorios necesarios, recomendamos utilizar el programa de selección disponible en el apartado profesional de nuestra web.

# CALDERAS DE GAS

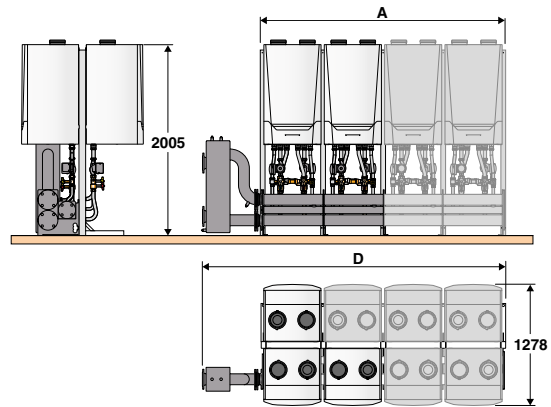
SISTEMAS CASCADA INNOVENS PRO

## COMBINACIONES DE CASCADA EN FUNCIÓN DEL NÚMERO DE CALDERA

### - EN ALINEACIÓN ESPALDA CON ESPALDA "RG"

NUMERO DE CALDERAS	DIMENSIONES			
	A	D	AGUA Ø DN	GAS Ø DN
3 x MCA 160	1310	2011	65	65
4 x MCA 160	1310	1943	100	65
5 x MCA 160	1940	2573	100	65
6 x MCA 160	1940	2573	100	65
7 x MCA 160	2570	3203	100	65
8 x MCA 160	2570	3203	100	65

NOTA: las calderas deben pedirse por separado.



MCA\_F0095

TIPO DE CALDERA	POTENCIA (80/60°C) KW	CAUDAL AGUA ΔT = 20 K M³/H	DENOMINACIÓN INNOVENS PRO MCA SYSTEM	PRECIO (*) €
3	456	19,65	RG.0456kW.00003	<b>9853,00</b>
4	608	26,20	RG.0608kW.00004	<b>11170,00</b>
5	760	32,75	RG.0760kW.00005	<b>13622,00</b>
6	912	39,50	RG.0912kW.00006	<b>15139,00</b>
7	1064	45,85	RG.1064kW.00007	<b>18853,00</b>
8	1216	52,40	RG.1216kW.00008	<b>20370,00</b>

(\*) Sin aislamiento

El precio indicado puede no corresponder exactamente a la configuración deseada. Para determinar el precio de una cascada en una configuración personalizada con los accesorios necesarios, recomendamos utilizar el programa de selección disponible en el apartado profesional de nuestra web.

# ACCESORIOS OPCIONALES

PARA INNOVENS PRO MCA 160

## ACCESORIOS

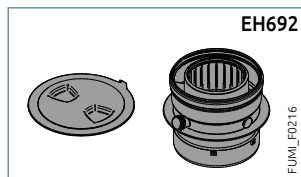
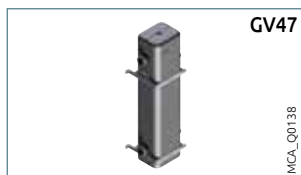
	BULTO	CÓDIGO	€
Kit de conexión hidráulica para MCA 160	EH680	7637550	<b>679,00</b>
Bomba de primario modulante para MCA 160	EH651	7637223	<b>645,00</b>
Botella de equilibrio 120/80 - 2"	GV47	100019348	<b>558,00</b>
Kit de conversión propano	EH693	7656909	<b>14,00</b>
Kit neutralización condensados DN2 (Sin bomba; hasta 450 kW)	SA3	7613609	<b>347,00</b>
Kit de neutralización de condensados (con bomba):			
• HN 1.6 (hasta 300 kW)	SA4	7613610	<b>1029,00</b>
• de 350 a 1300 kW	DU15	83877011	<b>1337,00</b>
Recarga neutralización de condensados (10 kg)*	-	94225601	<b>Consultar</b>
Recarga neutralización de condensados (25 kg)	SA7	7613613	<b>86,00</b>
Kit transformación concéntrica 110/150	EH692	7619539	<b>87,00</b>
Adaptador Ø 150 a Ø 200 mm	EH645	7627596	<b>108,00</b>
Filtro de aire	EH646	7624821	<b>414,00</b>

\* A solicitar como recambio

## ACCESORIOS

(MONTAJE EN CASCADA)

	BULTO	CÓDIGO	€
<b>Accesorios hidráulicos:</b>			
Colector DN100 2 x MCA 160	EH676	7614795	<b>2190,00</b>
Colector DN100 3 x MCA 160	EH677	7611306	<b>2679,00</b>
Kit conexión hidráulica delantero MCA 160	EH656	7622701	<b>873,00</b>
Kit conexión hidráulica trasero MCA 160 (RG)	EH658	7622702	<b>891,00</b>
Botella de equilibrio DN65 (≤350 kW)	HC222	114311	<b>903,00</b>
Botella de equilibrio DN65 (>350 Kw, ≤460 kW)	HC200	111712	<b>1064,00</b>
Botella de equilibrio DN100	HC201	111714	<b>1318,00</b>
Brida ciega para colector agua DN100 (2 u)	HC199	111703	<b>202,00</b>
Juego de 2 tapones	HC195	111708	<b>44,00</b>
Adaptador DN100/DN65	EH654	7633244	<b>454,00</b>
Codos 90° DN100 (2 u)	HC210	111790	<b>931,00</b>
Conjunto de contrabridas a soldar DN65	EH669	7638518	<b>184,00</b>
Conjunto de contrabridas a soldar DN100	HC218	112633	<b>184,00</b>
Bomba de primario modulante para MCA 160	EH651	7637223	<b>645,00</b>
<b>Accesorios soportes:</b>			
Rail de montaje mural LW 2 calderas MCA 160	EH670	7637077	<b>42,00</b>
Rail de montaje mural LW 3 calderas MCA 160	EH671	7637088	<b>57,00</b>
Chasis de montaje LV MCA 160	EH664	7621566	<b>235,00</b>
Montante soporte MCA 160 (RG)	EH662	7612942	<b>191,00</b>
Montante soporte MCA 160 (LV y RG)	EH663	7612941	<b>141,00</b>
Pie regulable	HC219	111807	<b>3,00</b>
<b>Accesorios gas:</b>			
Filtro gas DN65	HC256	S101656	<b>969,00</b>
Brida ciega gas DN65	HC197	111699	<b>132,00</b>
Tubo prolongador filtro gas DN65	HC212	111806	<b>285,00</b>
<b>Aislamientos:</b>			
Aislamiento colector	EH647	7613401	<b>71,00</b>
Aislamiento kit de conexión hidráulico caldera	HC648	7611804	<b>70,00</b>
Aislamiento posterior del kit de conexión hidráulico	EH649	7631858	<b>63,00</b>
Aislamiento botella de equilibrio < 350 kW	HC224	115269	<b>38,00</b>
Aislamiento botella de equilibrio > 350 kW	HC215	111067	<b>242,00</b>
Aislamiento codo a 90°	HC216	111167	<b>104,00</b>
Aislamiento posterior kit conexión hidráulico MCA 160	EH649	7631858	<b>63,00</b>
Aislamiento adaptador bridas Ø 65 a Ø 100 mm	EH650	7622201	<b>39,00</b>
<b>Regulación:</b>			
Sonda de ida cascada + vaina botella HC222 (<350 kW)	HC223	100013027	<b>43,00</b>
Sonda de ida cascada + vaina botella HC200 (>350 kW)	HC206	100008701	<b>152,00</b>
Cable S-Bus 1,5 m con conectores	AD308	7663618	<b>25,00</b>



# ACCESORIOS OPCIONALES

PARA INNOVENS PRO MCA 160

## REGULACIÓN

### SELECCIÓN DE ACCESORIOS DE REGULACIÓN

		Caldera única o primera caldera de una cascada						Caldera 2 a 8 de una cascada por caldera suplementaria: (2)		
Tipo de circuito		acs	directo	mezcla	2 x mezcla	directo + 2 x con mezcla	3 x mezcla	mezcla	2 x mezcla	3 x mezcla
			2 x directo	directo + 1 mezcla						
Evodens Pro MCA 160 con cuadro de mando		no	no	no	no	no	no	no	no	no
		1 x AD212	de fábrica (1)	1 x AD199	2 x AD199	1 x AD199 1 x AD249	2 x AD199 1 x AD249	no • con cuadro DIEMATIC EVOLUTION (2)	2 x AD199	2 x AD199 + 1 x AD249

(1) + bulbo FM46 (sonda exterior) para controlar una única caldera en función de la temperatura exterior.

(2) En función del número de circuitos de calefacción que se desea conectar, deberán instalarse 1 o varias calderas esclavas MCA... Evolution, estando formado el resto de la cascada por calderas MCA... IniControl 2.

(3) El cuadro de control iniControl 2 se aplica a:

- las calderas esclavas de una instalación en cascada, controlada por una caldera equipada con regulación DIEMATIC Evolution.
- las instalaciones con armario de control con señal 0-10 V.

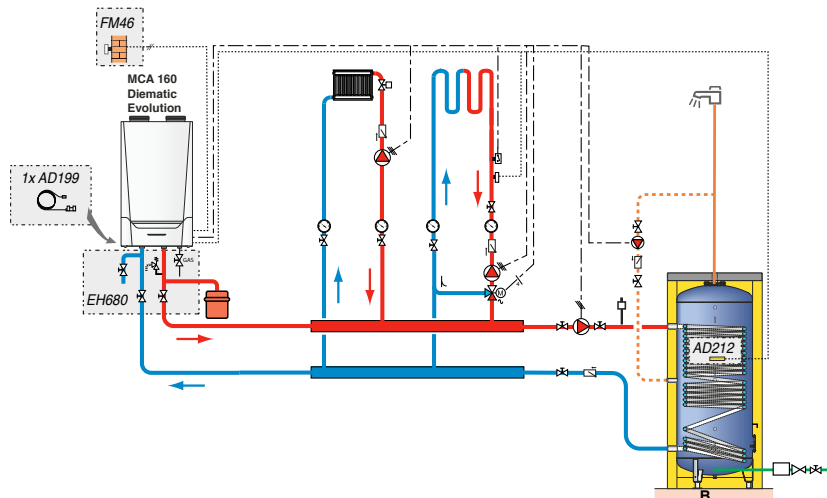
### ACCESORIOS DE REGULACIÓN

	BULTO	CÓDIGO	€		BULTO	CÓDIGO	€
Kit regulación circuito mezclador con sonda de ida (2,5 m)	AD249	100013304	159,00	Sonda exterior inalámbrica (en asociación con AD341)	AD346	7776874	75,00
Sonda impulsión para válvula mezcladora (2,5 m)	AD199	88017017	56,00	Sonda exterior	FM46	85757741	25,00
Sonda agua caliente sanitaria (5 m)	AD212	100000030	50,00	Cable S-BUS con conectores:			
Sonda sistema (cascada, depósito inercia) (5 m)	AD250	100013305	55,00	• 1,5 m	AD308	7663618	25,00
Termostatos ambiente modulantes WiFi				• 12 m	AD309	7663561	45,00
• Modulante WiFi SMART TC° R-BUS (cable)	AD324	7691375	195,00	• 20 m	AD310	7663619	60,00
• Modulante WiFi SMART TC° RF (inalámbrico)	AD341	7691377	320,00	Terminales de Bus	AD321	7688305	10,00
• Modulante WiFi SMART TC° RF (inalámbrico) para segundo circuito	AD342	7765144	175,00	Pasarela de comunicación GTW08 L-BUS-ModBus	AD332	7721982	150,00
Termostatos ambiente modulantes OpenTherm				Regulación mural VM DIEMATIC Evolution	AD315	7676561	850,00
• Modulante OpenTherm (cable)	AD304	7609763	189,00	Pasarela de comunicación GTW21 L-Bus - BACnet		7756023	180,00
• Modulante OpenTherm (inalámbrico)	AD303	7609762	311,00				
• Modulante OpenTherm no programable (cable)	AD301	7612097	69,00				
Termostatos ambiente on/off							
• No programable	AD140	88017859	44,00				
• Programable (cable y batería)	AD337	7768817	132,00				
• Programable (inalámbrico)	AD338	7768818	237,00				
• Programable (cable, 230 V)	AD345	7774421	95,00				

## Innovens Pro MCA 160 DIEMATIC EVOLUTION



- 1 circuito directo
- 1 circuito con válvula mezcladora
- 1 circuito acs

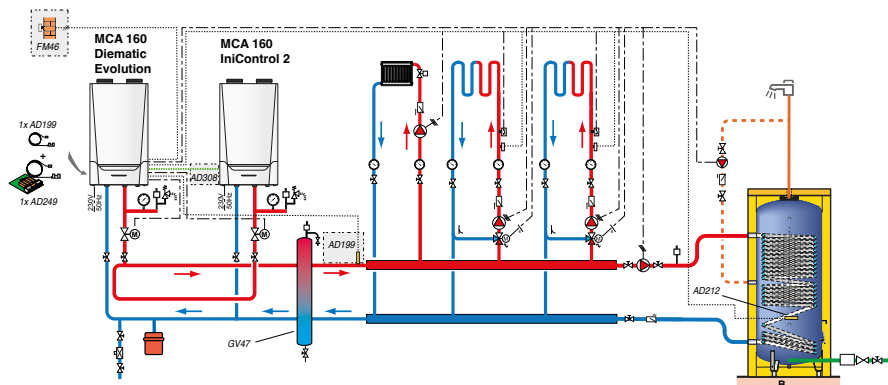


### DESCRIPCIÓN

	BULTO	CÓDIGO	€
Caldera MCA 160 DIEMATIC Evolution	-	7674142	12636,00
Sonda de impulsión válvula mezcladora (2,5 m)	AD199	88017017	56,00
Cuba B 650	AJ78	7650480	4383,00
Envolvente rígida HR 650	AJ94	7650496	730,00
Sonda agua caliente sanitaria (5 m)	AD212	100000030	50,00
Sonda exterior	FM46	85757741	25,00
Accesorios opcionales			
- Kit de conexión hidráulica para MCA 160	EH680	7637550	679,00

## Innovens Pro MCA 160 DIEMATIC EVOLUTION + MCA 160 IniControl 2

- 2 circuitos con válvula mezcladora
- 1 circuito directo
- 1 circuito acs



### DESCRIPCIÓN

	BULTO	CÓDIGO	€
Caldera MCA 160 DIEMATIC Evolution	-	7674142	12636,00
Caldera MCA 160 DIEMATIC IniControl 2	-	7674140	12268,00
Sonda de impulsión válvula mezcladora (2,5 m)	AD199	88017017	56,00
Kit regulación circuito mezclador con sonda de ida (2,5 m)	AD249	100013304	159,00
Cuba B 650	AJ78	7650480	4383,00
Envolvente rígida HR 650	AJ94	7650496	730,00
Botella de equilibrio 120/80 - 2"	GV47	100019348	558,00
Sonda agua caliente sanitaria (5 m)	AD212	100000030	50,00
Sonda exterior	FM46	85757741	25,00
Cable S-BUS con terminales 1,5 m	AD308	7663618	25,00
Sonda de impulsión válvula mezcladora (2,5 m)	AD199	88017017	56,00



De Dietrich



## GUÍA DE SELECCIÓN COLECTIVO Y TERCIARIO

### Elidens C140



Elidens C140



### C...



C 230 EVO



C 340



C 640



		Elidens C140	C 230 EVO	C 340	C 640
Regulación		Diematic Evolution IniControl 2	Diematic Evolution	Diematic Evolution	Diematic Evolution
Potencia nominal a 80/60 °C	kW	8 a 104	16 a 200	51 a 601	76 a 1202
Potencia nominal a 50/30 °C	kW	9 a 110	18 a 217	56 a 651	74 a 1303
Clase de eficiencia en calefacción		A	-	-	-
Rango de modulación		18 a 100 %	18 a 100 %	20 a 100 %	10 a 100 %
Funcionamiento con gas natural y propano		X	X	-	-
Kit botella de equilibrio		X	-	X	X
Kit intercambiador de placas		X	-	X	-
Kit cascada		X	-	-	-
Regulación 0-10 V		X	X	X	X
Comunicación ModBus RTU RS485		X	X	X	X
Pág.		114	121	124	125

# CALDERAS DE GAS

CALDERA DE PIE DE ALTA POTENCIA DE CONDENSACIÓN

PROJECT

## Elidens C140

C140-45/65/90/115 de 9,1 a 109,7 kW

producto +

Solución de gas de condensación para colectivo y terciario  
Regulación DIEMATIC Evolution



Hasta **A**



- Equipada para funcionamiento con gas natural (20 mbar); conversión a propano mediante ajuste en la regulación (excepto modelo 90 kW)
- Posibilidad de conexión estanca horizontal, vertical, en chimenea o doble flujo.
  - Bajas emisiones contaminantes.
  - Cuerpo caldera de fundición de aluminio-silicio.
  - Quemador de gas con premezcla, de acero inoxidable y con una superficie de fibras metálicas trenzadas.
  - Rango de modulación de potencia del 18 % al 100 %.
  - Ventilador con silenciador en la aspiración de aire.

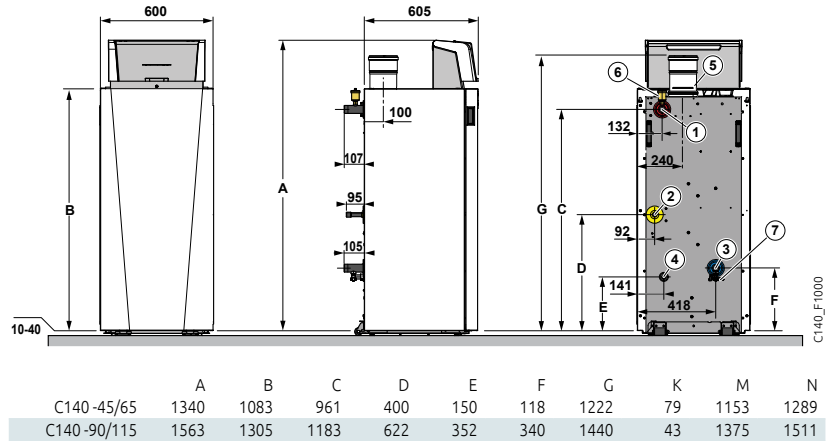
- 2 cuadros de control disponibles: DIEMATIC Evolution con regulación electrónica programable en función de la temperatura exterior o IniControl 2 (únicamente asociado a DIEMATIC Evolution en instalaciones en cascada o instalaciones con regulación externa 0-10 V)
- Kits de conexión hidráulica (opción).
- Embalaje: 2 bultos

n° CE 0085CT0009

CONEXIÓN AIRE/HUMOS: ver capítulo 12

### DIMENSIONES PRINCIPALES (mm y pulgadas)

- 1) Ida calefacción: - C140-...: R 1" 1/4  
- C140-...EP: G 1" 1/4  
- C140-...SH: G 2
- 2) Entrada gas G 3/4"
- 3) Retorno calefacción: - C140-...: R 1" 1/4  
- C140-...EP: G 1" 1/4  
- C140-...SH: G 2
- 4) Evacuación de condensados (Ø 22 mm interior)
- 5) Evacuación de los productos de combustión y entrada aire:  
- C140-45: Ø 80/125 mm  
- C140-65/90/115: Ø 100/150 mm
- 6) Purgador automático
- 7) Llave de vaciado con embudo



### CARACTERÍSTICAS TÉCNICAS

Condensación	...	Índice de protección: IP X1B	...	Homologación: B <sub>33</sub> , B <sub>23</sub> , B <sub>23P</sub> , C <sub>13</sub> (x), C <sub>33</sub> (x), C <sub>43</sub> (x), C <sub>53</sub> , C <sub>63</sub> (x), C <sub>83</sub> (x), C <sub>93</sub> (x)
Temp. de servicio máx.: 90 °C	...	Clase NOx: 6	...	
Presión máx. de servicio: 4 bar	...	Categoría de gas: II <sub>2H3P</sub>	...	
Alimentación: 230 V/50 Hz	...		...	

### MODELO

	C140	-45	-65	-90	-115
Clase de eficiencia en Calefacción		A	A	-	-
Potencia nominal P <sub>n</sub> (50/30°C)	kW	41	62	84	104
Rendimiento en % PCI	%	99,1	99,2	97,9	97,1
en carga... %	%	99,6	99,5	97,4	97,3
y temp. del agua... °C	%	110,6	110,4	108,1	108,00
Eficiencia energética estacional de calefacción (sin aporte de regulación)	%	95	94	-	-
Eficiencia energética estacional de calefacción (con sonda exterior)	%	97	96	-	-
Eficiencia útil a potencia calorífica nominal (1)	%	-	-	88,2	87,5
Eficiencia útil al 30 % de la potencia calorífica nominal (1)	%	-	-	97,4	97,3
Caudal nominal de agua a P <sub>n</sub> y ΔT = 20 K	m <sup>3</sup> /h	1,75	2,65	3,62	4,47
Pérdida en la parada a ΔT = 30 K	W	105	114	119	119
Potencia eléctrica auxiliar a P <sub>n</sub> /P <sub>min</sub> (sin circulador)	W	75	92	124	180
Potencia útil 50/30°C mín./máx.	kW	9,1-42,4	13,5-65,0	15,8-89,5	21,2-109,7
Potencia útil 80/60°C mín./máx.	kW	8-40,8	12-61,5	14,1-84,2	18,9-103,9
Caudal másico de humos mín./máx.	g/s	3,9-19,2	5,8-28,9	7,8-38,3	10,0-49,4
Presión disponible en la salida de humos de la caldera	Pa	150	100	160	220
Contenido de agua	l	5,2	7,1	10,1	10,1
Caudal de agua mínimo necesario	l/h	195	290	340	455
Caudal de gas (15°C-1013 mbar)	m <sup>3</sup> /h	4,4	6,6	9,1	11,7
	m <sup>3</sup> /h	1,7	2,5	3,5	4,5
Peso	kg	87	98	109	109

(1) Según Reglamento Europeo (UE) n° 813/2013. (2) Según Reglamento Europeo (UE) n° 811/2013

### PRECIO

	C140	-45	-65	-90*	-115
C140 DIEMATIC Evolution	Código	7709265	7709263	7709261*	7709159
	€	4545,00	5557,00	6943,00	8157,00
C140 IniControl 2	Código	7709264	7709262	7709260*	7709158
	€	4382,00	5394,00	6780,00	7994,00

\* Atención: versiones para gas natural. Para funcionamiento con gas propano solicitar adicionalmente el kit conversión propano 7606393 (disponible como recambio)

# CALDERAS DE GAS

CALDERA DE PIE DE ALTA POTENCIA DE CONDENSACIÓN

producto +

Versiones compactas equipadas  
Facilidad de conexión  
Separador hidráulico



Hasta

A

C140\_Q0007

## Elidens C140

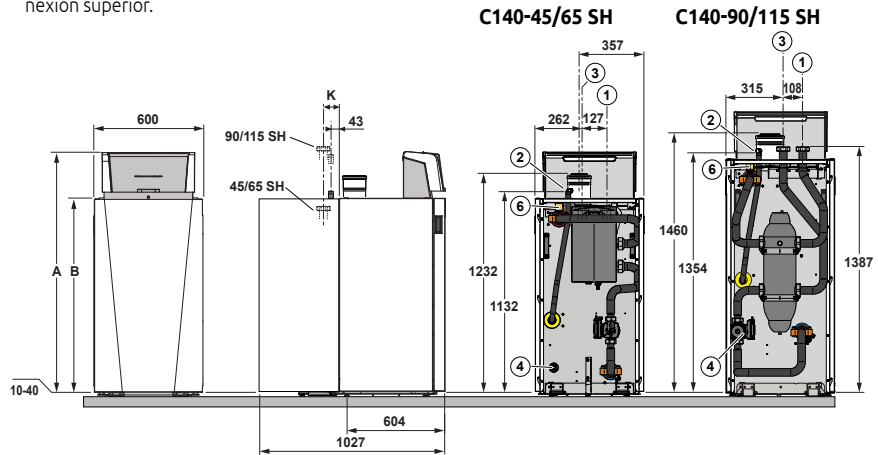
C140-45/65/90/115 SH de 8,9 a 114 kW



Calderas C140-45/65/90/115 SH equipadas con un kit separador hidráulico integrado compuesto por:

- Bomba modulante con regulación PWM
- Una botella de equilibrio independiente con barra magnética y desaireador.
- Tubos de conexión caldera con válvula antirretorno y válvula de seguridad. Tubos de circuito secundario con conexión superior.

• Embalaje: 3 bultos



C140\_F1.002

### PRECIO

C140 SH DIEMATIC Evolution

C140-

Código. 7721423

45 SH

€ 6989,00

Código. 7721424

65 SH

€ 8001,00

Código. 7721425

90 SH\*

€ 10640,00

Código. 7721426

115 SH

€ 11854,00

\* Atención: versiones para gas natural. Para funcionamiento con gas propano solicitar adicionalmente el kit conversión propano 7606393 (disponible como recambio)



Hasta

A

C140\_Q0003

## Elidens C140

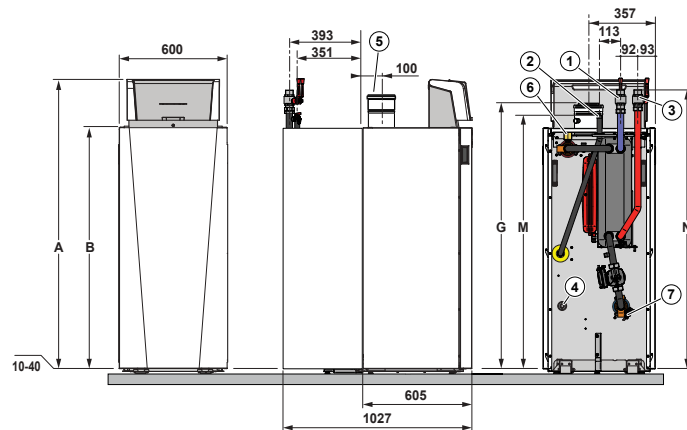
C140-45/65/90/115 EP de 8,9 a 114 kW



Calderas C140-45/65/90/115 EP equipadas con kit separador hidráulico integrado compuesto por:

- Bomba modulante con regulación PWM y válvula de retención
- Purgador automático (circuito primario)
- Vaso de expansión
- Intercambiador de placas independiente

- Tubos de conexión a caldera y válvula de seguridad de 4 bares (circuito primario) Tubos de conexión a circuito secundario con llaves de cierre con conexión superior.
- Embalaje: 3 bultos



C140\_F1.001

### PRECIO

C140 EP DIEMATIC Evolution

C140-

Código 7721427

45 EP

€ 7706,00

Código 7721428

65 EP

€ 8718,00

Código 7721429

90 EP\*

€ 10401,00

Código 7721430

115 EP

€ 11615,00

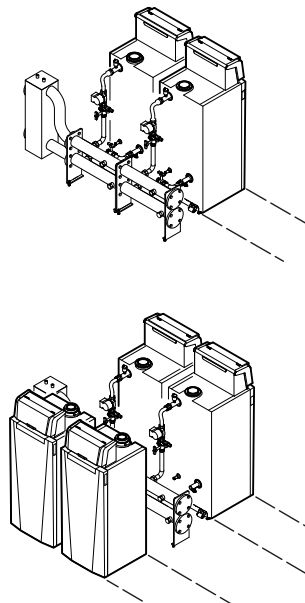
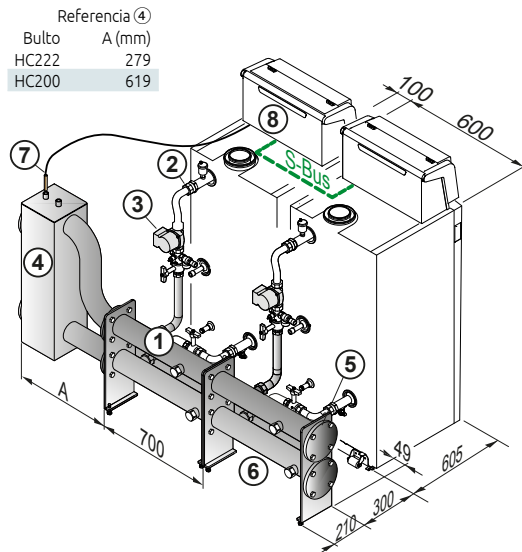
\* Atención: versiones para gas natural. Para funcionamiento con gas propano solicitar adicionalmente el kit conversión propano 7606393 (disponible como recambio)

# ACCESORIOS OPCIONALES

PARA ELIDENS C140

SISTEMAS DE 2 A 4 CALDERAS EN CASCADA

DIMENSIONES PRINCIPALES (mm y pulgadas)



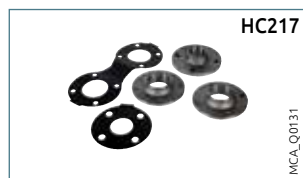
Es posible realizar cascadas de 2 a 4 calderas montadas espalda contra espalda. Las calderas se solicitan por separado.

## ACCESORIOS OPCIONALES

	BULTO	CÓDIGO	€
① Colector DN 65 (≤ 460 kW)	HE35	100011703	621,00
② Kit conexión hidráulica			
• C140-45 y 65	HE32	100011490	805,00
• C140-90 y 115	HE33	100011491	876,00
③ Bomba de calefacción UPM 25-105 PWM	JJ416	7723290	468,00
④ Botella de equilibrio:			
• DN 65 (≤ 350 kW)	HC222	114311	903,00
• DN 65 (> 350, ≤ 460 kW)	HC200	111712	1064,00
⑤ Brida ciega para colector agua (2 u):			
• DN 65	HC198	111701	152,00
• DN 100	HC199	111703	202,00
⑥ Juego de 2 tapones	HC195	111708	44,00
⑦ Sonda de ida cascada+ vaina:			
• para botella de equilibrio HC222	HC223	100013027	43,00
• para botella de equilibrio HC200	HC206	100008701	152,00
⑧ Cable S-Bus 12 m con conectores	AD309	7663561	45,00

## ACCESORIOS HIDRÁULICOS

	BULTO	CÓDIGO	€
Codos 90° DN65 (2 u)	HC209	111788	658,00
Aislamiento codo a 90°	HC216	111167	104,00
Juego de contrabridas a soldar DN65 (2 u)	HC217	112632	150,00
Codos 90° DN100 (2 u)	HC210	111790	931,00
Conjunto de contrabridas a soldar DN100 (2 u)	HC218	112633	184,00
Aislamiento botella de equilibrio < 350 kW	HC224	115269	38,00
Aislamiento botella de equilibrio > 350 kW	HC215	111067	242,00
Pie regulable para colector	HC219	111807	3,00



# ACCESORIOS OPCIONALES

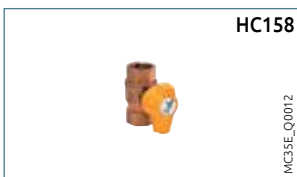
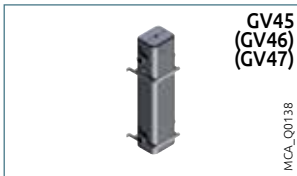
CALDERA DE GAS DE PIE DE CONDENSACIÓN

## ACCESORIOS

	BULTO	CÓDIGO	€
Kit conexión hidráulica AMC, ELIDENS	HC139	100002310	<b>321,00</b>
Llave gas 3/4" recta	HC158	100004641	<b>44,00</b>
Bomba de calefacción UPM 25-105 PWM	JJ416	7723290	<b>468,00</b>
Kit neutralización (sin bomba):			
• DN 1 (hasta 75 kW)	SA1	7613605	<b>285,00</b>
• DN 2.0 (hasta 450 kW)	SA3	7613609	<b>347,00</b>
Soporte mural kit neutralización DN1	SA2	7613606	<b>103,00</b>
Kit neutralización condensados (con bomba):			
• hasta 120 kW	DU13	83877009	<b>1031,00</b>
• HN 1.6 (hasta 300 kW)	SA4	7613610	<b>1029,00</b>
• de 350 a 1300 kW	DU15	83877011	<b>1337,00</b>
Recarga neutralización de condensados (25 kg)	SA7	7613613	<b>86,00</b>
Botella de equilibrio 60/60 - 1" para C140-45 y 65	GV45	100019346	<b>367,00</b>
Botella de equilibrio 120/80-2"	GV47	100019348	<b>558,00</b>
Botella de equilibrio 80/60 - 1" 1/4 para C140-90 y 115	GV46	100019347	<b>400,00</b>
Codo 87° Ø 100/150 mm	DY930	7715416	<b>108,00</b>
Codo de inspección 87° Ø 100/150 mm	DY931	7715445	<b>200,00</b>

## PRODUCCIÓN ACS

	BULTO	CÓDIGO	€
Sonda agua caliente sanitaria (5 m)	AD212	100000030	<b>50,00</b>
Kit conexión AMC/C140 45-115 acumulador B 150-200-300	EA121	100007827	<b>636,00</b>



# ACCESORIOS OPCIONALES

PARA ELIDENS C140

## REGULACIÓN

### SELECCIÓN DE ACCESORIOS DE REGULACIÓN

		Caldera única o primera caldera de una cascada						Caldera 2 a 8 de una cascada por caldera suplementaria: (2)		
Tipo de circuito		acs	directo	mezcla	2 x mezcla	directo + 2 x con mezcla	3 x mezcla	mezcla	2 x mezcla	3 x mezcla
			2 x directo	directo + 1 mezcla						
C140 con cuadro de control		no	no	no	no	no	no	no	no	no
		1 x AD212	de fábrica (1)	1 x AD199	2 x AD199	1 x AD199 1 x AD249	2 x AD199 1 x AD249	no + con cuadro DIEMATIC Evolution (2)	no + con cuadro DIEMATIC Evolution (2)	no + con cuadro DIEMATIC Evolution (2)
								1 x AD199	2 x AD199	2 x AD199 + 1 x AD249

(1) + bulbo FM46 (sonda exterior) para controlar una única caldera en función de la temperatura exterior.

(2) En función del número de circuitos de calefacción que se desea conectar, deberán instalarse 1 o varias calderas esclavas C140... Evolution, estando formado el resto de la cascada por calderas C140... IniControl 2.

(3) El cuadro de control iniControl 2 se aplica a:

- las calderas esclavas de una instalación en cascada, controlada por una caldera equipada con regulación DIEMATIC Evolution.
- las instalaciones con regulación externa 0-10 V.

### ACCESORIOS DE REGULACIÓN

	BULTO	CÓDIGO	€		BULTO	CÓDIGO	€
Sonda exterior	FM46	85757741	25,00	Cable S-BUS			
Kit regulación circuito mezclador con sonda de ida (2,5 m)	AD249	100013304	159,00	• con conectores 1,5 m	AD308	7663618	25,00
Sonda de impulsión válvula mezcladora (2,5 m)	AD199	88017017	56,00	• con conectores 12 m	AD309	7663561	45,00
Sonda agua caliente sanitaria (5 m)	AD212	100000030	50,00	• con conectores 20 m	AD310	7663619	60,00
Sonda sistema (cascada, depósito inercia) (5 m)	AD250	100013305	55,00	Terminales de Bus	AD321	7688305	10,00
Termostatos ambiente modulantes WiFi				Regulación mural VM DIEMATIC Evolution	AD315	7676561	850,00
• Modulante WiFi SMART TC° R-BUS (cable)	AD324	7691375	195,00	Pasarela de comunicación GTW08 L-BUS-ModBus	AD332	7721982	150,00
• Modulante WiFi SMART TC° RF (inalámbrico)	AD341	7691377	320,00	Pasarela de comunicación GTW21 L-Bus - BACnet		7756023	180,00
• Modulante WiFi SMART TC° RF (inalámbrico) para segundo circuito	AD342	7765144	175,00				
Termostatos ambiente modulantes OpenTherm							
• Modulante OpenTherm (cable)	AD304	7609763	189,00				
• Modulante OpenTherm (inalámbrico)	AD303	7609762	311,00				
• Modulante OpenTherm no programable (cable)	AD301	7612097	69,00				
Termostatos ambiente on/off							
• No programable	AD140	88017859	44,00				
• Programable (cable y batería)	AD337	7768817	132,00				
• Programable (inalámbrico)	AD338	7768818	237,00				
• Programable (cable, 230 V)	AD345	7774421	95,00				
Sonda exterior inalámbrica (en asociación con AD341)	AD346	7776874	75,00				



# EJEMPLOS

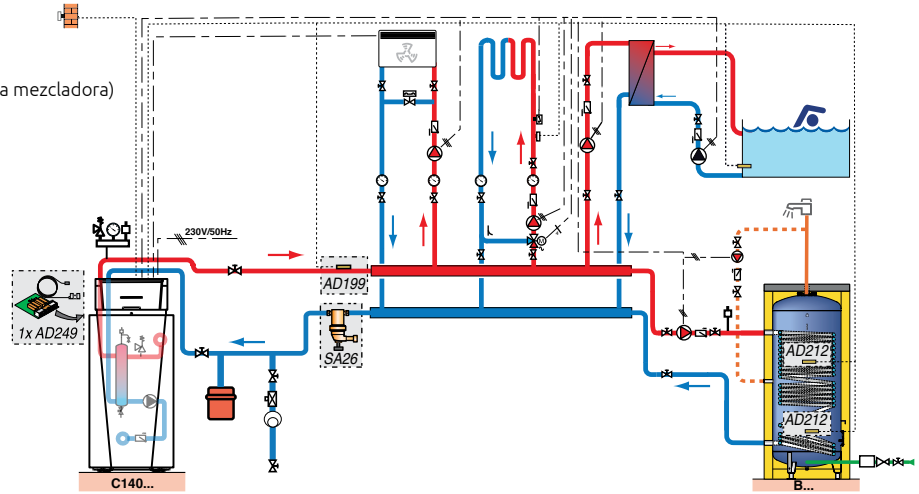
PARA ELIDENS C140

## Elidens C140

C140-45 SH DIEMATIC Evolution



- 1 circuito directo
- 1 circuito de suelo radiante (con válvula mezcladora)
- 1 acumulador acs B...
- 1 circuito piscina



C140\_F0003

### DESCRIPCIÓN

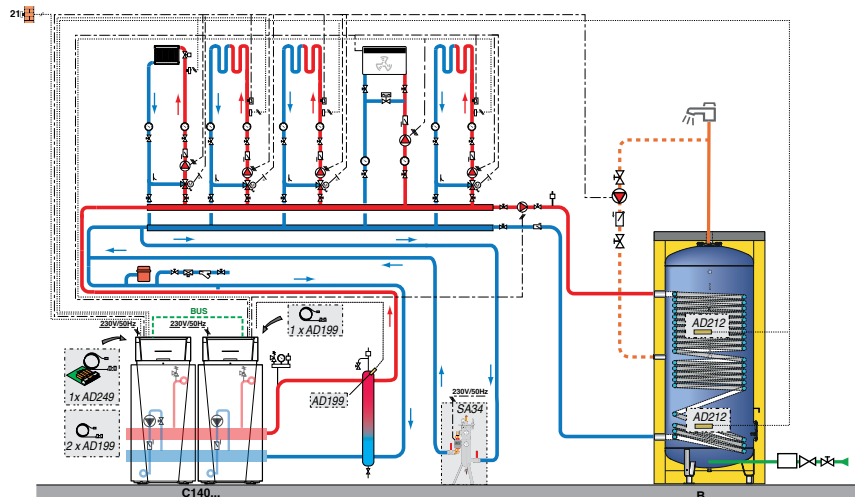
	BULTO	CÓDIGO	€
Caldera C140-45 SH DIEMATIC Evolution	-	7721423	6989,00
Kit regulación circuito mezclador con sonda de ida (2,5 m)	AD249	100013304	159,00
Sonda de impulsión válvula mezcladora (2,5 m)	AD199	88017017	56,00
2 x Sonda agua caliente sanitaria (5 m)	2 x AD212	100000030	2 x 50,00
Acumulador BPB 501	EC795	7682313	3603,00

## Elidens C140

2 x C140-45 en cascada



- 4 circuitos con válvula mezcladora
- 1 circuito directo
- 1 circuito acs



C140\_F0019

### DESCRIPCIÓN

	BULTO	CÓDIGO	€
2 x caldera C140-45 DIEMATIC Evolution	-	7709265	2 x 4545,00
4 x Sonda de impulsión válvula mezcladora (2,5 m)	4 x AD199	88017017	4 x 56,00
Kit regulación circuito mezclador con sonda de ida (2,5 m)	AD249	100013304	159,00
2 x Sonda agua caliente sanitaria (5 m)	2 x AD212	100000030	2 x 50,00
Cuba B 650	AJ78	7650480	4383,00
Envoltorio rígida HR 650	AJ94	7650496	730,00





# CALDERAS DE GAS

CALDERA DE PIE DE ALTA POTENCIA DE CONDENSACIÓN

PROJECT



## C 230-.. EVO

de 18 a 217 kW conexión chimenea o estanca



producto +

Dimensiones compactas  
Reducida superficie de instalación

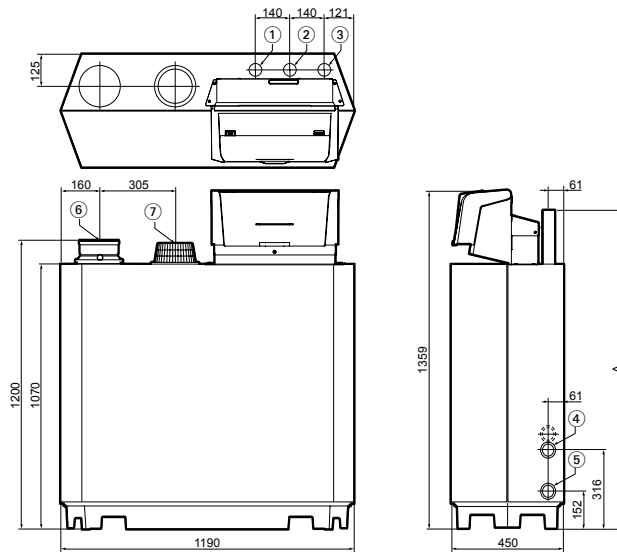
- Caldera de gas de pie de condensación.
- Ajuste de fábrica para gas natural (20 mbar). Conversión a propano mediante kit.
- Rendimiento anual de hasta un 109%.
- Espacio de instalación reducido (0,54 m<sup>2</sup>).
- Caldera totalmente montada y probada de fábrica.
- Intercambiador de elementos de fundición de aluminio-silicio.
- Quemador de premezcla, con modulación del 18% al 100% de la potencia.
- Regulación DIEMATIC Evolution para funcionamiento en función de la temperatura exterior. Cuadro de control suministrado de fábrica totalmente montado.
- Suministro: 1 bulto.

n° CE 0085BS0132

CONEXIÓN AIRE/HUMOS: ver capítulo 12

### DIMENSIONES PRINCIPALES (mm y pulgadas)

①	Ida calefacción		
②	Retorno calefacción		
③	Alimentación gas R 1" 1/4		
④	Llave de llenado y de vaciado/ Conexión para segundo retorno R 1" 1/4		
⑤	Salida de condensados, sifón suministrado, para tubo PVC Ø 32 mm		
⑥	Salida de humos Ø 150 mm		
⑦	Entrada de aire Ø 150 mm		
(1)	Adaptadores 1"1/2 - 1"1/4 suministrados		
R:	Rosca		
		A	① ②
C 230-85 EVO	1309	R 1" 1/4	R 1" 1/4
C 230-130 EVO	1309	R 1" 1/4	R 1" 1/4
C 230-170 EVO	1309	R 1" 1/4	R 1" 1/4
C 230-210 EVO	1324	R 1" 1/2 (1)	R 1" 1/2 (1)



### CARACTERÍSTICAS TÉCNICAS

#### Condensación

Temperatura máxima de servicio: 90 °C  
Temperatura mínima de funcionamiento: 25 °C  
Presión máxima de servicio: 6 bar  
Presión mín. de servicio: 0,8 bar

Termostato de seguridad: 110 °C  
Categoría de gas: II<sub>2</sub>H<sub>3</sub>P  
Clase de NOx: 6

Homologación:  
B<sub>23</sub>, B<sub>23</sub>P, C<sub>13</sub>, C<sub>33</sub>, C<sub>43</sub>, C<sub>53</sub>, C<sub>63</sub>, C<sub>83</sub>

### MODELO

	C 230-... EVO	85	130	170	210
Potencia útil máx. a 50/30°C (Pnc)	kW	93	129	179	217
Rendimiento en % PCI	%	97,4	97,5	97,5	97,6
en carga... %	%	104,3	104,7	105,2	105,7
y temp. del agua...°C	%	108,6	108,1	108,3	108,4
Eficiencia útil a potencia calorífica nominal (1)	%	87,7	87,8	87,8	87,8
Eficiencia útil al 30 % de la potencia calorífica nominal (1)	%	97,7	97,5	97,3	97,6
Caudal nominal agua a ΔT = 20 K	m <sup>3</sup> /h	3,73	5,16	7,14	8,17
Pérdida en la parada a ΔT = 30 K	W	230	257	276	288
Consumo eléctrico máx./mín.	W	103/26	167/28	196/46	306/48
Consumo eléctrico en espera	W	6	6	6	6
Potencia útil mín. 50/30°C	kW	20	24	33	44
Potencia útil mín./máx. 80/60°C	kW	18/87	22/120	29/166	39/200
Pérdidas de carga lado agua a ΔT = 20 K a 80/60°C	mbar	165	135	170	180
Caudal de gas mín.-máx.	m <sup>3</sup> /h	1,8-9,4	2,4-13	3,3-18,0	4,3-21,7
	m <sup>3</sup> /h	1,0-3,6	1,0-4,8	1,6-7,0	1,8-8,4
Caudal máscico de humos máx.	kg/h	150	197	287	345
Temperatura máx. de humos a 40/30°C	°C	63	64	62	64
Presión disponible en salida de humos de caldera	Pa	130	130	130	130
Contenido de agua	l	12	16	20	24
Caudal de agua mínimo necesario (2)	m <sup>3</sup> /h	1,12	1,49	2,14	2,59
Superficie de emplazamiento	m <sup>2</sup>	0,54	0,54	0,54	0,54
Peso	kg	115	135	165	188

(1) Según Reglamento Europeo (UE) n° 813/2013. (2) En caso de funcionamiento > 75°C

### PRECIO

	C 230-.. EVO	85	130	170	210
C 230 EVO	Código	7823369	7821715	7821499	7826849
	€	10169,00	11707,00	13389,00	17120,00

# ACCESORIOS OPCIONALES

PARA C 230 EVO

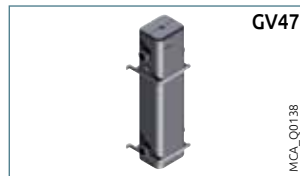
## ACCESORIOS

	BULTO	CÓDIGO	€
Segundo retorno C230	GR5	100002442	133,00
Vaina para sonda de impulsión	GR6	100002443	54,00
Control de estanqueidad gas (C 230-170 y C 230-210)	GV26	100011035	63,00
Filtro de aspiración de aire	GR8	100002445	436,00
Presostato mínima de gas:			
• C 230-85 y C 230-130	GV22	100011031	118,00
• C 230-170 y C 230-210	GV25	100011034	69,00
Compuerta de humos C230	GV24	100011033	794,00
Botella de equilibrio 80/60 1" 1/4 para C 230 - 85	GV46	100019347	400,00
Botella de equilibrio 120/80 - 2" para C 230 - 130 a 210	GV47	100019348	558,00
Kit neutralización condensados (con bomba):			
• hasta 120 kW	DU13	83877009	1031,00
• hasta 300 kW	SA4	7613610	1029,00

## ACCESORIOS

	BULTO	CÓDIGO	€
Kit neutralización condensados (sin bomba):			
• hasta 450 kW	SA3	7613609	347,00
• hasta 1300 kW	-	7622256	851,00
Recarga neutralización de condensados:			
• 25 kg	SA7	7613613	86,00
• 10 kg	(1)	94225601	Consultar
Kit de conversión a propano C 230-85 y C 230-130	GV23	100011032	601,00
Kit de conversión a propano C 230-170 y C 230-210	GV27	100011036	38,00

(1) a solicitar como recambio



## REGULACIÓN

### SELECCIÓN DE ACCESORIOS DE REGULACIÓN

Tipo de circuito (1)	Diagrama	Componentes
acs		1 x AD212
directo		de fábrica
mezcla		1 x AD199
2 x mezcla		2 x AD199
directo + 2 x mezcla		1 x AD199 1 x AD249
3 x mezcla		2 x AD199 1 x AD249
C 230 EVO con cuadro de control (2)		

(1) Cada uno de los circuitos de calefacción puede completarse con un termostato ambiente

(2) Posibilidad de regulación de hasta 8 calderas en cascada. Cada una de las calderas de la cascada puede gestionar hasta 3 circuitos de mezcla (2 x AD199 y 1 x AD249)

### ACCESORIOS DE REGULACIÓN

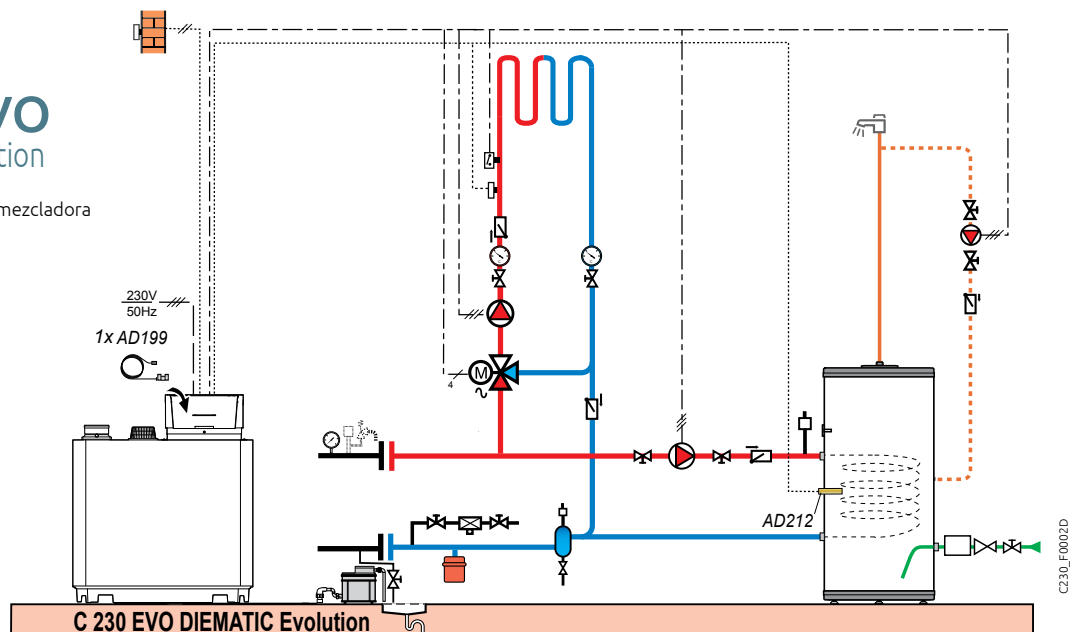
	BULTO	CÓDIGO	€
Kit regulación circuito mezclador con sonda de ida (2,5 m)	AD249	100013304	159,00
Sonda impulsión válvula mezcladora (2,5 m)	AD199	88017017	56,00
Sonda agua caliente sanitaria (5 m)	AD212	100000030	50,00
Sonda sistema (cascada, depósito inercia) (5 m)	AD250	100013305	55,00
Termostatos ambiente modulantes WiFi			
• Modulante WiFi SMART TC° R-BUS (cable)	AD324	7691375	195,00
• Modulante WiFi SMART TC° RF (inalámbrico)	AD341	7691377	320,00
• WiFi SMART TC° RF segundo circuito (inalámbrico)	AD342	7765144	175,00
Termostatos ambiente modulantes OpenTherm			
• Modulante OpenTherm (cable)	AD304	7609763	189,00
• Modulante OpenTherm (inalámbrico)	AD303	7609762	311,00
• Modulante OpenTherm no programable (cable)	AD301	7612097	69,00
Termostatos ambiente on/off			
• No programable	AD140	88017859	44,00
• Programable (cable y batería)	AD337	7768817	132,00
• Programable (inalámbrico)	AD338	7768818	237,00
• Programable (cable, 230 V)	AD345	7774421	95,00
Sonda exterior inalámbrica (en asociación con AD341)	AD346	7776874	75,00
Tarjeta SBC-09 control válvula de gas externa		7663076	139,00
Tarjeta SCB-13 válvula hidráulica		7750338	69,00
Cable S-BUS			
• con conectores 1,5 m	AD308	7663618	25,00
• con conectores 12 m	AD309	7663561	45,00
• con conectores 20 m	AD310	7663619	60,00
Terminales de Bus	AD321	7688305	10,00
Regulación mural VM DIEMATIC Evolution	AD315	7676561	850,00
Pasarela de comunicación GTW08 L-BUS-ModBus	AD332	7721982	150,00
Pasarela de comunicación GTW21 L-Bus - BACnet		7756023	180,00

# EJEMPLOS

PARA C 230 EVO

## C 230-EVO DIEMATIC Evolution

- 1 circuito con válvula mezcladora
- 1 circuito acs



### DESCRIPCIÓN

	BULTO	CÓDIGO	€
Caldera C 230-85 EVO	-	7823369	10169,00
Sonda impulsión para válvula mezcladora	AD199	88017017	56,00
Segundo retorno C230	GR5	100002442	133,00
Acumulador BPB 501	EC795	7682313	3603,00
Sonda agua caliente sanitaria (5 m)	AD212	100000030	50,00

# CALDERAS DE GAS

CALDERA DE PIE DE ALTA POTENCIA DE CONDENSACIÓN

PROJECT



n° CE 0063CU3937

**CONEXIÓN AIRE/HUMOS:** ver capítulo 12

## C 340-.. de 56 a 651 kW conexión chimenea o estancia



producto +

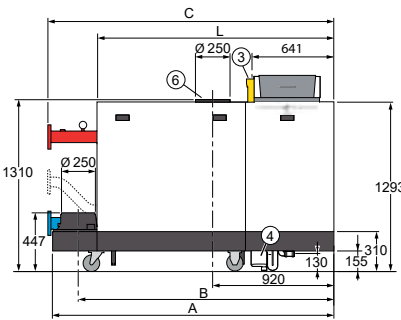
Caldera de gas de condensación compacta y totalmente montada

- Caldera de gas de pie de condensación.
- Funcionamiento con gas natural (20 mbar)
- Rendimiento estacional > 109%.
- **Bajas emisiones contaminantes:**  
NOx < 50 mg/kWh, CO < 20 mg/kWh.
- Ventilador modulante: bajo nivel sonoro y reducido consumo eléctrico.
- Cuerpo caldera constituido por elementos de fundición de aluminio/silicio con registro de inspección.
- Quemador de premezcla total, con modulación del 20% al 100% de la potencia.
- Encendido electrónico, sonda de ionización
- Regulación DIEMATIC Evolution para funcionamiento en función de la temperatura exterior. Cuadro de control suministrado de fábrica totalmente montado en posición frontal (posibilidad de posicionado lateral).
- Ayuda a la puesta en marcha mediante la aplicación exclusiva De Dietrich START en comunicación Bluetooth
- Suministro de caldera totalmente montada y probada en fábrica.
- Kit segundo retorno disponible en opción.
- Ruedas incorporadas para facilitar su manipulación.
- Disponible en 2 versiones: derecha o izquierda en función de la orientación de las conexiones hidráulicas.
- Kits intercambiador de placas y botella de equilibrio disponibles en opción
- Suministro: 1 bulto.

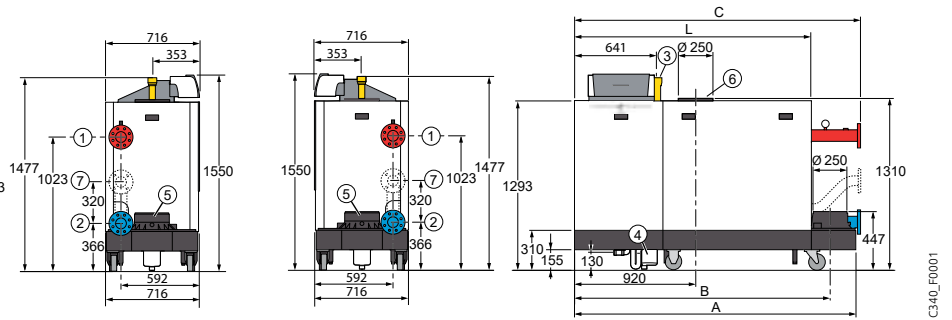
### DIMENSIONES PRINCIPALES

(mm y pulgadas)

Versión izquierda



Versión derecha



- 1) Ida calefacción, brida DN 80, (DIN 2576)
- 2) Retorno calefacción, brida DN 80, (DIN 2576)
- 3) Alimentación gas G 2"
- 4) Salida de condensados, sifón suministrado, para tubo PVC Ø 32 mm int.
- 5) Salida de humos Ø 250 mm
- 6) Entrada de aire de combustión Ø 250 mm
- 7) Segundo retorno (opcional), brida DN65 (DIN 2576)

	C 340-280	C 340-350	C 340-430	C 340-500	C 340-570	C 340-650
A	1833	1833	1833	2142	2142	2142
B	1635	1635	1635	1944	1944	1944
C	1862	1862	1862	2172	2172	2172
L	1490	1490	1490	1800	1800	1800

### CARACTERÍSTICAS TÉCNICAS

#### Condensación

Temperatura máx. de servicio: 90°C	Presión máx. de servicio: 7 bar	Homolog.: B <sub>23</sub> , B <sub>23P</sub> , C <sub>13</sub> , C <sub>33</sub> , C <sub>53</sub> , C <sub>63</sub> , C <sub>93</sub>
Termostato de seguridad: 110°C	Presión mín. de servicio: 0,8 bar	Clase NOx: 6
Temperatura mínima de funcionamiento: 25 °C		Categoría de gas: I <sub>2H</sub>

### MODELO

	C 340	280	350	430	500	570	650
Potencia útil máx. a 50/30°C (Pn)	kW	279	350	425	497	574	651
Rendimiento en % PCI en carga... %	%	98,0	98,1	98,2	98,3	98,4	98,5
- 100% temp. media 70°C	%	104,8	105,2	105,6	106,0	106,4	106,8
y temp. del agua...°C	%	109,2	109,0	108,8	108,6	108,3	108,1
- 30% temp. retorno 30°C	%	88,3	88,4	88,5	-	-	-
Eficiencia útil a potencia calorífica nominal (1)	%	98,4	98,2	98	-	-	-
Eficiencia útil al 30 % de la potencia calorífica nominal (1)	%	464	479	493	508	522	537
Pérdidas al paro a ΔT= 30 K	W	280	345	450	576	768	720
Potencia eléctrica auxiliar a Pn (sin circulador)	W	56	71	84	98	113	127
Potencia útil mín. 50/30°C	kW	51/261	65/327	79/395	92/461	106/530	119/601
Potencia útil mín./máx. 80/60°C	kW	11,3	14,1	17,1	19,9	22,9	25,9
Caudal nominal agua a ΔT = 20 K	m³/h	113	110	120	110	125	130
Pérdida de carga lado agua a ΔT = 20 K	mbar	130	120	130	150	150	150
Presión disponible en salida de humos caldera	Pa	49	60	71	82	93	104
Contenido de agua	l	1,31	1,31	1,31	1,53	1,53	1,53
Superficie de emplazamiento	m²	366	400	435	497	533	570
Peso	kg						

(1) Según Reglamento Europeo (UE) n° 813/2013

### PRECIO

	C 340-...	280	350	430	500	570	650
Versión izquierda: C 340...VG DIEMATIC Evolution	Código	7769068	7769070	7769071	7769072	7769074	7769075
	€	19535,00	26689,00	31017,00	33760,00	36426,00	39896,00
Versión derecha: C 340...VD DIEMATIC Evolution	Código	7769076	7769078	7769079	7769081	7769083	7769085
	€	19535,00	26689,00	31017,00	33760,00	36426,00	39896,00

# CALDERAS DE GAS

CALDERA DE PIE DE ALTA POTENCIA DE CONDENSACIÓN

PROJECT



n° CE 0063CU3937

**CONEXIÓN AIRE/HUMOS:** ver capítulo 12

## C 640-.. de 74 a 1303 kW conexión chimenea o estancia

producto +

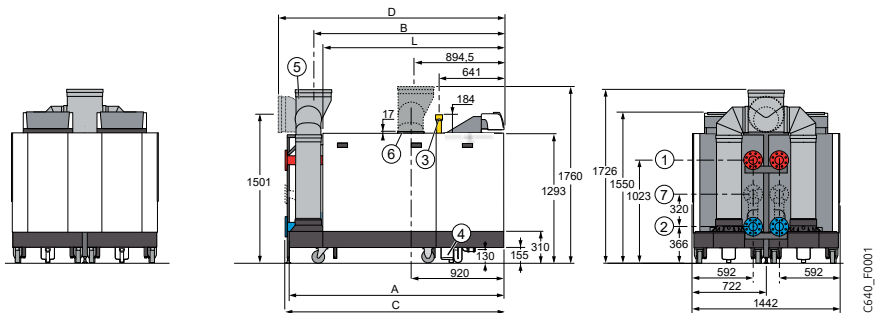
Caldera de gas de condensación de concepción modular



- Caldera de gas de pie de condensación de concepción modular (dos cuerpos de caldera).
- Funcionamiento con gas natural (20 mbar)
- Rendimiento estacional > 109%.
- **Bajas emisiones contaminantes: NOx < 50 mg/kWh, CO < 20 mg/kWh.**
- Ventilador modulante: bajo nivel sonoro y reducido consumo eléctrico
- Cuerpo caldera constituido por elementos de fundición de aluminio/silicio con registro de inspección.
- Quemador de premezcla con modulación del 15 al 100% de la potencia.
- Encendido electrónico, sonda de ionización.
- Colector de humos incluido en el suministro.
- Regulación DIEMATIC Evolution para funcionamiento en función de la temperatura exterior. Suministro de fábrica con dos cuadros totalmente montados en posición frontal (posibilidad de posicionado lateral).
- Ayuda a la puesta en marcha mediante la aplicación exclusiva De Dietrich START en comunicación Bluetooth
- Válvula antirretorno de humos integrada para evitar el retorno de los productos de la combustión entre módulos.
- Kit segundo retorno disponible en opción.
- Ruedas incorporadas para facilitar su manipulación.
- **Suministro:** 1 bulto.

### DIMENSIONES PRINCIPALES (mm y pulgadas)

- 1 Ida calefacción, brida DN 80, (DIN 2576)
- 2 Retorno calefacción, brida DN 80, (DIN 2576)
- 3 Alimentación de gas G 2"
- 4 Salida de los condensados, sifón suministrado, para tubo PVC Ø 32 mm int.
- 5 Salida de humos Ø 350 mm (inox)
- 6 Entrada de aire de combustión Ø 250 mm Colector aire Ø 350 mm en opción
- 7 Segundo retorno (opcional), brida DN65 (DIN 2576)



	C 640-560	C 640-700	C 640-860	C 640-1000	C 640-1140	C 640-1300
A	1833	1833	1833	2142	2142	2142
B	1582	1582	1582	1892	1892	1892
C	1862	1862	1862	2172	2172	2172
D	1962	1962	1962	2271	2271	2271
L	1490	1490	1490	1800	1800	1800

### CARACTERÍSTICAS TÉCNICAS

#### Condensación

Temperatura máx. de servicio: 90°C	⋮	Presión máx. de servicio: 7 bar	⋮	Homolog.: B <sub>23</sub> , B <sub>23P</sub> , C <sub>13</sub> , C <sub>33</sub> , C <sub>53</sub> , C <sub>63</sub> , C <sub>93</sub>
Termostato de seguridad: 110°C	⋮	Presión mín. de servicio: 0,8 bar	⋮	Clase NOx: 6
Temperatura mínima de funcionamiento: 25 °C	⋮		⋮	Categoría de gas: I <sub>2H</sub>

### MODELO

	C 640-...	560	700	860	1000	1140	1300
Potencia útil máx. a 50/30°C (Pn)	kW	558	701	849	994	1147	1303
Rendimiento en % PCI	%	98,0	98,1	98,2	98,3	98,4	98,5
en carga... %	%	104,8	105,2	105,6	106,0	106,4	106,8
y temp. del agua...°C	%	109,2	109,0	108,8	108,6	108,3	108,1
Pérdidas al paro a ΔT= 30 K	W	928	958	986	1016	1044	1074
Potencia eléctrica auxiliar a Pn (sin circulador)	W	560	690	900	1152	1536	1440
Potencia útil mín. 50/30°C	kW	74	94	131	130	156	165
Potencia útil mín./máx. 80/60°C	kW	76/521	87/653	123/790	122/922	148/1061	165,4/1202
Caudal nominal agua a ΔT = 20 K	m <sup>3</sup> /h	22,6	28,3	34,1	39,8	45,8	51,9
Pérdida de carga lado agua a ΔT = 20 K	mbar	113	110	120	110	125	130
Presión disponible en salida de humos caldera	Pa	130	120	130	130	130	150
Contenido de agua	l	98	120	142	164	186	208
Superficie de emplazamiento	m <sup>2</sup>	2,68	2,68	2,68	3,13	3,13	3,13
Peso	kg	711	775	841	961	1029	1099

### PRECIO

	C 640-...	560	700	860	1000	1140	1300
C 640 DIEMATIC Evolution	Código	7786011	7797731	7786013	7786014	7786015	7786016
	€	46675,00	51861,00	59075,00	64051,00	69103,00	75191,00

# ACCESORIOS OPCIONALES

PARA C 340 Y C 640

## ACCESORIOS CALDERA

	BULTO	CÓDIGO	€
Segundo retorno C 340-280 (1)		S101776	426,00
Segundo retorno C 340-350 (1)		S101777	426,00
Segundo retorno C 340-430 (1)		S101778	426,00
Segundo retorno C 340-500 (1)		S101779	426,00
Segundo retorno C 340-570 (1)		S101780	426,00
Segundo retorno C 340-650 (1)		S101781	426,00
Presostato falta de agua (1)		7750082	224,00
Contrabrida ida/retorno Ø 80 mm (1 unidad con junta y tornillo)	-	7606977	136,00
Contrabrida para 2º retorno Ø 80 mm (1 unidad con junta y tornillo)	-	7606978	72,00
Control de estanqueidad válvula gas (1):			
• C 340-280 a 570		7745411	72,00
• C 340-650		7745412	153,00
Presostato gas mínima (1):			
• C 340-280 a 570		7745414	69,00
• C 340-650		7745415	153,00
Filtro de aspiración de aire (1)	GS20	100002454	524,00
Brida de adaptación de 4 a 8 orificios	-	S101775	312,00
Kit neutralización condensados (con bomba):			
• HN 1.6 (hasta 300 kW)	SA4	7613610	1029,00
• de 350 a 1300 kW	DU15	83877011	1337,00
Kit neutralización condensados (sin bomba):			
• DN2 (hasta 450 kW)	SA3	7613609	347,00
• DN3.0 (hasta 1300 kW)	-	7622256	851,00
Recarga neutralización de condensados:			
• 10 kg	(2)	94225601	Consultar
• 25 kg	SA7	7613613	86,00

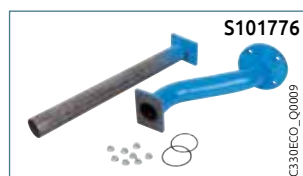
(1) Son necesarias 2 unidades en los modelos C 640  
(2) A solicitar como recambio

## CONEXIÓN AIRE/HUMOS

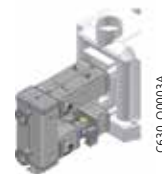
	CÓDIGO	€
► Para C 340		
Adaptador conexión humos (C310 a C340)	S103178	325,00
Reducción diám.250 a diám.200 mm	S103179	195,00
Kit conexión salida humos para 2 X C340	S103118	2022,00
Colector aire para 2 x C 340	S103128	1238,00
Terminal vertical Alu-Galva Ø 250/350 mm	51203	1487,00
Pieza base para tejado plano Ø 350 mm	46158	128,00
► Para C 640		
Terminal vertical C640 2x350	54443	1672,00
Kit conexión aire para 2 X C340	S103128	1238,00

## MÓDULOS HIDRÁULICOS

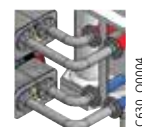
	CÓDIGO	€
► Para C 340		
Kit conexión con botella de equilibrio		
• C 340-280	7673098	6598,00
• C 340-350	7673099	5916,00
• C 340-430	7673101	6973,00
• C 340-500	7673102	7122,00
• C 340-570 y 650	7673103	7384,00
Kit conexión con intercambiador de placas		
• C 340-280	7768167	10644,00
• C 340-350	7768168	11460,00
• C 340-430	7768169	12809,00
• C 340-500	7768170	15499,00
• C 340-570	7768171	17425,00
• C 340-650	7768172	18924,00
Kit conexión codos DN80	7674655	1215,00
► Para C 640		
Kit conexión hidráulica completo DuoConnect (5)		
• C 640-560	7622302	11579,00
• C 640-700	7622304	11900,00
• C 640-800	7622306	12486,00
• C 640-1000	7622307	12785,00
• C 640-1140 y 1300	7622308	13414,00
Conjunto de codos ida/retorno aislados para kit de conexión hidráulica	7613414	1369,00
Kit retenedor magnético lodos (a montar en la botella de equilibrio)	7613415	193,00



### Kit DUOCONNECT



### 7613414



(5) Incluye:

- 2 compensadores con brida conexión ida
- 2 conexiones de ida con conexión R 1 1/2" para válvula de seguridad
- 2 machones de conexión con brida
- 4 llaves de cierre para ida y retorno
- 1 botella de equilibrio con pie regulable, 1 vaina R 1/2" para sonda de ida, conexión R 1/2" para purgador, conexión R 1" para vaso de expansión de la instalación, conexión de vaciado R 1/4", conexión R 2" para la posible conexión de otro generador o caldera, conexión Rp 1 1/4" para barra retenedor magnético lodos (opcional)
- 2 conexiones de retorno con bridas con conexión R 1 1/4" para vaso de expansión caldera
- 2 circuladores modulantes de primario con control 0-10 V a través de la regulación de la caldera
- Aislamientos con revestimiento exterior de aluminio
- Juntas y tornillería

# ACCESORIOS OPCIONALES

PARA C 340 Y C 640

## SELECCIÓN DE ACCESORIOS DE REGULACIÓN

Tipo de circuito (1)	Diagrama	Descripción	Accesorios
acs		acs	1 x AD212
directo o		directo o	de fábrica
mezcla o		mezcla o	1 x AD199
2 x mezcla		2 x mezcla	2 x AD199
directo + 2 x mezcla		directo + 2 x mezcla	1 x AD199 1 x AD249
3 x mezcla		3 x mezcla	2 x AD199 1 x AD249
C 340/640 con cuadro de control (2)		DIEMATIC Evolution (1)	

(1) Cada uno de los circuitos de calefacción puede completarse con un termostato ambiente

(2) Posibilidad de regulación de hasta 8 calderas en cascada. Cada una de las calderas de la cascada puede gestionar hasta 3 circuitos de mezcla (2 x AD199 y 1 x AD249)

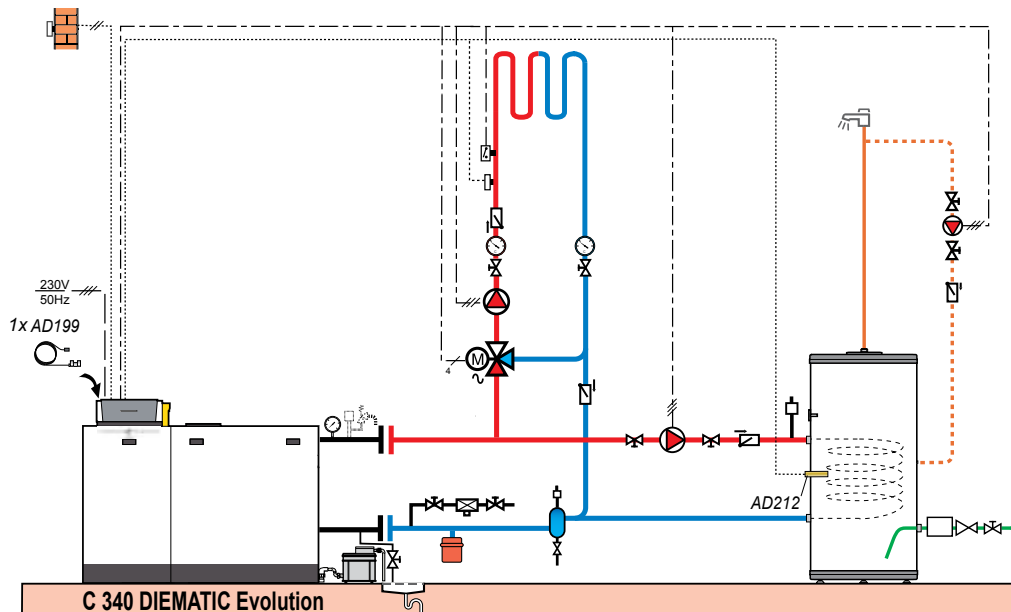
## REGULACIÓN

### ACCESORIOS DE REGULACIÓN

	BULTO	CÓDIGO	€		BULTO	CÓDIGO	€
Kit regulación circuito mezclador con sonda de ida (2,5 m)	AD249	100013304	159,00	Tarjeta SBC-09 control válvula de gas externa	7663076		139,00
Sonda impulsión válvula mezcladora (2,5 m)	AD199	88017017	56,00	Tarjeta SCB-13 válvula hidráulica	7750338		69,00
Sonda agua caliente sanitaria (5 m)	AD212	100000030	50,00	Cable S-BUS			
Sonda sistema (cascada, depósito inercia) (5 m)	AD250	100013305	55,00	• con conectores 1,5 m	AD308	7663618	25,00
Termostatos ambiente modulantes WiFi				• con conectores 12 m	AD309	7663561	45,00
• Modulante WiFi SMART TC° R-BUS (cable)	AD324	7691375	195,00	• con conectores 20 m	AD310	7663619	60,00
• Modulante WiFi SMART TC° RF (inalámbrico)	AD341	7691377	320,00	Terminales de Bus	AD321	7688305	10,00
• WiFi SMART TC° RF segundo circuito (inalámbrico)	AD342	7765144	175,00	Regulación mural VM DIEMATIC Evolution	AD315	7676561	850,00
Termostatos ambiente modulantes OpenTherm				Pasarela de comunicación GTW08 L-BUS-ModBus	AD332	7721982	150,00
• Modulante OpenTherm (cable)	AD304	7609763	189,00	Pasarela de comunicación GTW21 L-Bus - BACnet	7756023		180,00
• Modulante OpenTherm (inalámbrico)	AD303	7609762	311,00				
• Modulante OpenTherm no programable (cable)	AD301	7612097	69,00				
Termostatos ambiente on/off							
• No programable	AD140	88017859	44,00				
• Programable (cable y batería)	AD337	7768817	132,00				
• Programable (inalámbrico)	AD338	7768818	237,00				
• Programable (cable, 230 V)	AD345	7774421	95,00				
Sonda exterior inalámbrica (en asociación con AD341)	AD346	7776874	75,00				

## C 340 DIEMATIC Evolution

- 1 circuito con válvula mezcladora
- 1 circuito acs



C340\_F0003

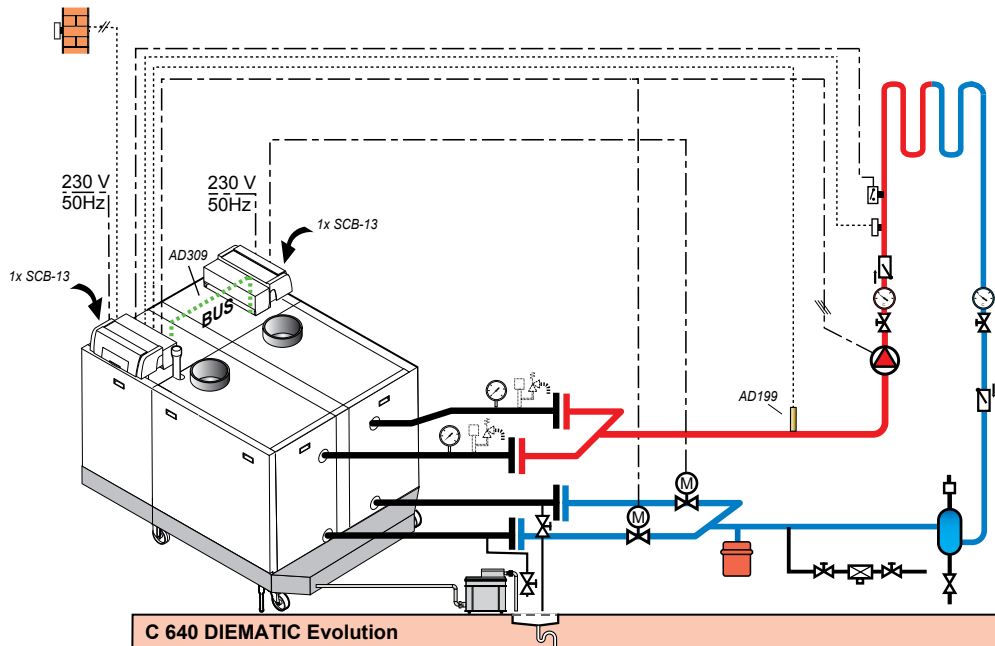
### DESCRIPCIÓN

	BULTO	CÓDIGO	€
Caldera C 340-280 VG DIEMATIC Evolution	-	7769068	19535,00
Cuba B 800	AJ79	7650481	4703,00
Envolvente rígida HR 800	AJ95	7650497	672,00
Sonda impulsión válvula mezcladora (2,5 m)	AD199	88017017	56,00
Sonda agua caliente sanitaria (5 m)	AD212	100000030	50,00



## C 640 DIEMATIC Evolution

- 1 circuito suelo radiante (sin válvula mezcladora)



### DESCRIPCIÓN

	BULTO	CÓDIGO	€
Caldera C 640-560 DIEMATIC Evolution	-	7786011	46675,00
Cable S-Bus 1,5 m con conectores	AD308	7663618	25,00
Sonda de impulsión válvula mezcladora (2,5 m)	AD199	88017017	56,00

C330ECO\_F0054



# CALDERAS DE GASÓLEO

## 05 CALDERAS DE GASÓLEO DE CONDENSACIÓN

	GUÍA DE SELECCIÓN DOMÉSTICO RESIDENCIAL	p132
■	CFU C Condens	p135
■	Modulens O®	p139
	GUÍA DE SELECCIÓN COLECTIVO Y TERCIARIO	p145
■	Modulens O® Pro	p146

## 06 CALDERAS DE GASÓLEO/GAS DE BAJA TEMPERATURA

	GUÍA DE SELECCIÓN DOMÉSTICO RESIDENCIAL	p149
■	CFU F30 EcoNOx	p150
	CF EcoNOx	p152
	GUÍA DE SELECCIÓN COLECTIVO Y TERCIARIO	p158
■	GT 220	p159
	GT 330	p162
	GT 430	p163
	GT 530	p164

## GUÍA DE SELECCIÓN DOMÉSTICO RESIDENCIAL

### CFU C Condens

### Modulens O®



CFU C 19...50

AFC S...

AFC S.../VL 160 SL

AFC S.../B 160 SL



opcional



Potencia nominal a 80/60 °C (calefacción)	kw	18,3 a 48,2	17,1 a 28,6	17,1 a 28,6	17,1 a 28,6
Potencia nominal acs	kw	21,6 a 25,9	-	17 a 24	18 a 30
Clase energética en calefacción					
Clase energética en acs		 con acumulador 110SL o 160SL	-		
Caudal específico (l/min) según EN 13203		18 a 24	-	21 a 24	21 a 24
Caldera equipada		en opción	X	X	X
Conexión salida humos		Chimenea (tiro natural) o estanca	Chimenea (tiro natural) o estanca	Chimenea (tiro natural) o estanca	Chimenea (tiro natural) o estanca
Circuitos posibles (con accesorios adicionales)		hasta 2x (en 40, 50)	hasta 3 x	hasta 3 x	hasta 3 x
Acumulador acs		en opción	-	columna horizontal	lateral
Conectividad		Smart TC® IFTTT	Smart TC® IFTTT	Smart TC® IFTTT	Smart TC® IFTTT
Pág.		133	139	141	140

# CALDERAS DE GASÓLEO

CALDERA DOMÉSTICA DE CONDENSACIÓN

EASYLIFE

## CFU C Condens

CFU C de 19 a 50 kW

producto +

Muy compacta  
Regulación intuitiva



Caldera de pie, muy compacta, para conexión de humos por chimenea o estanca.

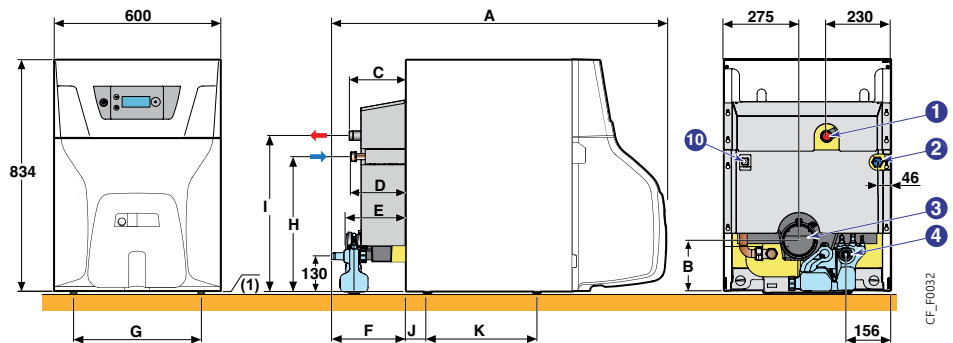
- Cuerpo de intercambio de fundición eutéctica
- Condensador de humos cerámico-carbono de elevada resistencia a los ácidos, con una alta conductividad térmica
- Quemador compacto integrado de bajas emisiones de NOx y CO
- Tubo flexible de aspiración de aire incorporado y conectado al quemador

- Cuadro de control E-Pilot con sonda exterior incluida en el suministro
- Pies regulables
- Suministro: 1 bulto

n° CE 0085CQ0002

### DIMENSIONES PRINCIPALES (mm y pulgadas)

	CFU C 19...50
① Ida calefacción	G1"
② Retorno calefacción	G1"
③ Salida de humos (mm)	19,24,32 - Ø.80 40,50 - Ø.110
④ Evacuación de condensados	-
10 Presostato	-
(1) Pies regulables (mm): 9-35	-



Dimensiones (mm)	A	B	C	D	E	F	G	H	I	J	K
CFU C 19	1060	179	74	72	92	136	460	488	566	75	397
CFU C 24	1060	179	74	72	92	136	460	488	566	75	397
CFU C 32	1187	179	204	199	218	260	460	488	566	75	397
CFU C 40	1357	184	90	95	136	167	280	447	558	179	569
CFU C 50	1483	184	216	222	263	293	280	447	558	52	696

### CARACTERÍSTICAS TÉCNICAS

#### Condensación

Temperatura mínima de ida: 30 °C	: Temperatura máxima de servicio: 90 °C	: Termostato ajustable de: 30 a 90 °C	: Homologación: B <sub>23</sub> , B <sub>23p</sub> , C <sub>13</sub> , C <sub>33</sub> , C <sub>63</sub> ,
Temperatura mínima de retorno: 20 °C	: Presión máxima de servicio: 3 bar	: Termostato de seguridad: 110 °C	: C <sub>93</sub> , C <sub>53</sub> (19 a 32)
		: Clase NOx: 3 según EN 267	

### MODELO

	CFU C	19	24	32	40	50	
Potencia útil nominal a 50/30°C		kW	19,3	24,3	32,0	40,6	50,5
Rendimiento en % PCI a carga...%	- 100 % a temp. media 70 °C - 30% Pn a temp.retorno 30°C	%	96,4	96,3	95,8	96,2	96,4
y temp. agua °C		%	101,5	100,9	99,9	101,1	100,9
Eficiencia energética estacional de calefacción (sin aporte regulación)		%	88	88	88	88	88
Eficiencia energética estacional de calefacción (con sonda exterior)		%	90	90	90	90	90
Emisiones NOx		mg/kwh	116	116	116	90	91
Pérdidas al paro		W	84	84	100	115	130
Caudal nominal de agua ΔT = 20 K		m³/h	0,788	0,994	1,319	1,651	2,070
Potencia útil Pn a 80/60°C		kW	18,3	23,1	30,7	38,5	48,2
Contenido de agua		L	24	24	29,5	46	51,5
Pérdida de carga lado agua ΔT = 20 K		mbar	36	57	101	92	139
Caudal máscico de humos		kg/h	31	39	51	65	80
Presión disponible en salida de humos		Pa	12	19	32	16	26
Peso neto		kg	189	217	245	273	301

Valores a potencia útil (potencia máxima) y CO<sub>2</sub> = 13% con gasóleo

### PRECIO

	CFU C	19	24	32	40	50
	Bulto	MY720	MY721	MY723	MY725	MY726
CFU C	Código	7730639	7730672	7730745	7730752	7732692
	€	3602,00	3723,00	3881,00	5156,00	5780,00

# CALDERAS DE GASÓLEO

CALDERA DOMÉSTICA DE CONDENSACIÓN



## CFU C Condens

CFU C... VEL 110SL



Caldera de concepción modular con acumulador de acs de 110 litros de acero esmaltado y serpentín de intercambio.

- Montaje del acumulador bajo la caldera formando un conjunto de estética uniforme

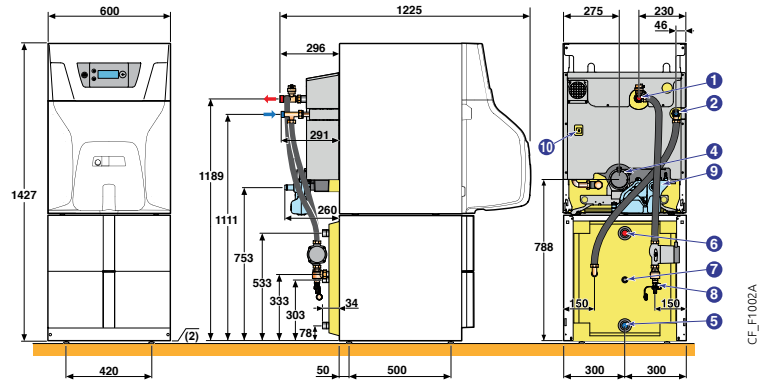
- Sistema de protección anticorrosión mediante ánodo de magnesio
- Tubos de conexión caldera-acumulador con bomba de carga

producto +

Solución compacta con acumulador de acs y quemador integrado

### DIMENSIONES PRINCIPALES (mm y pulgadas)

① Ida calefacción	G1"
② Retorno calefacción	G1"
③ Salida de humos (mm)	Ø.80
④ Evacuación de condensados	-
⑤ Entrada agua fría	G1"
⑥ Salida acs	G1"
⑦ Recirculación acs (opcional)	G3/4"
⑧ Llave vaciado; conexión tubo diám.int.(mm)	Ø 14
⑩ Presostato	
(2) Pies regulables (mm):	10-30



## CFU C Condens

CFU C... VEL 160SL



Caldera de concepción modular con acumulador de acs de 160 litros de acero esmaltado y serpentín de intercambio.

- Montaje del acumulador bajo la caldera formando un conjunto de estética uniforme

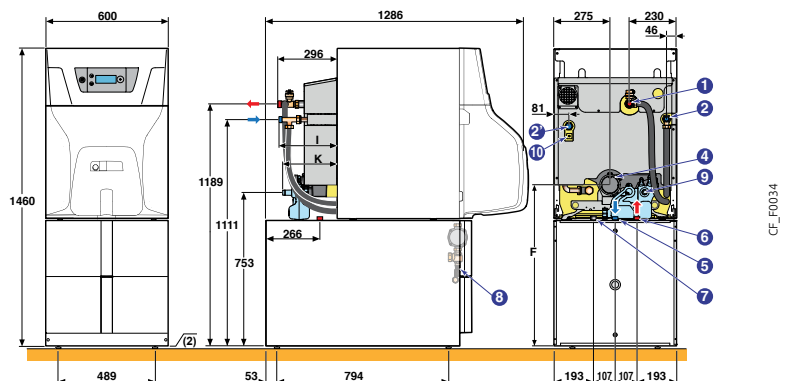
- Sistema de protección anticorrosión mediante ánodo de magnesio
- Tubos de conexión caldera-acumulador con bomba de carga

producto +

Elevado confort en agua caliente sanitaria

### DIMENSIONES PRINCIPALES (mm y pulgadas)

① Ida calefacción	G1"
② Retorno calefacción	G1"
③ Salida de humos (mm)	Ø.80
④ Evacuación de condensados	-
⑤ Entrada agua fría	G1"
⑥ Salida acs	G1"
⑦ Recirculación acs (opcional)	G3/4"
⑧ Llave vaciado; conexión tubo diám.int.(mm)	Ø 14
⑩ Presostato	
(2) Pies regulables (mm):	10-30



### CARACTERÍSTICAS TÉCNICAS

Temperatura máxima de servicio: 95 °C

Presión máxima de servicio acs: 10 bar

MODELO	CFU C ...	19/VEL 110 SL	24/VEL 110SL	24/VEL 160SL	19/VEL 160 SL	32/VEL 160SL
Potencia útil caldera 50/30°C	kW	19,3	24,3	24,3	19,3	32,0
Capacidad acumulador	l	110	110	160	160	160
Potencia de intercambio	kW	18	21,6	23,1	18	25,9
Caudal específico a ΔT=30K (según EN 13203-1)	l/min	17,5	18,0	23	17,5	24
Caudal horario ΔT= 35K	l/h	440	530	565	440	635
Caudal en 10 min a ΔT=30K	l/10 min	190	192	245	190	250
Coefficiente de pérdidas	W/K	1,46	1,46	1,52	1,46	1,52
Peso neto	kg	263	318	334	263	355

Prestaciones a una temperatura ambiente del local de 20°C, temperatura de agua fría sanitaria 10°C, temperatura de acs a Pn 45°C, temperatura de agua de primario 80°C, temperatura de acumulación 60°C

# ACCESORIOS OPCIONALES

PARA CFU C CONDENS

## ACCESORIOS

	BULTO	CÓDIGO	€
Kit equipamiento hidráulico (vaso de expansión 18 l, circulador modulante, válvula antirretorno, purgador, válvula de seguridad y manómetro)	MY445	7629652	475,00
Kit neutralización de condensados	FM155	100004290	268,00
Recarga neutralización de condensados	FM156	100004291	139,00
Soporte kit neutralización	FM157	100004292	139,00
Bomba de elevación	FM158	100004293	379,00
Filtro de gasóleo con purgador "Floctop" (recomendado)	MT11	100019100	139,00
Kit FF 19/24/32 (condensación/estanca concéntrica)	MY920	7742053	158,00
Kit FF 19/24/32 (condensación/estanca conductos separados)	MY922	7743206	139,00

## MÓDULOS HIDRÁULICOS

	BULTO	CÓDIGO	€
Módulo hidráulico con circulador EEI<0,23			
- para un circuito directo	EA143	100020167	742,00
- para un circuito mezclador	EA144	100020168	1059,00
Colector aislado para 2 ó 3 módulos	EA140	100020164	399,00
Soporte mural para colector (2 u)	EA141	100020165	46,00
Soporte mural para 1 módulo hidráulico	EA142	100020166	133,00
Tubos flexibles de conexión caldera/módulo	MY470	7629824	253,00
Kit hidráulico de seguridad	MY480	7629826	92,00

## PRODUCCIÓN DE ACS

	BULTO	CÓDIGO	€
Acumulador 110 ó 160 l, situado bajo la caldera (ver características en página anterior)			
Acumulador EL 110 SL (incluye sonda acs)	ER590	7609915	757,00
Acumulador EL 160 SL (incluye sonda acs)	ER592	7616405	1017,00
Sonda agua caliente sanitaria (5 m)	AD212	100000030	50,00
Ánodo de corriente inducida	MY475	7629841	140,00
Téster ánodo de magnesio	MY456	7629902	73,00
Kit conexión con acumulador BLC/BPB	ER599	7639495	547,00
Kit conexión EL 110/160 SL	MY925	7744614	378,00

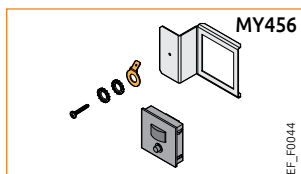
## REGULACIÓN

### SELECCIÓN DE ACCESORIOS DE REGULACIÓN

Cuadro de control	Tipo de circuito	Tipo de circuito					
		acs	directo	mezcla	directo +1 mezcla	directo +2 con mezcla	2 x mezcla
E-Pilot	CFU C 19, 24, 32	AD212	de fábrica	MY440	MY440	no	
	CFU C 40, 50	AD212	de fábrica	MY440	MY440	2 x MY440	

### ACCESORIOS DE REGULACIÓN

	BULTO	CÓDIGO	€
Termostatos ambiente modulantes WiFi			
- Modulante WiFi SMART TC° R-BUS (cable)	AD324	7691375	195,00
- Modulante WiFi SMART TC° RF (inalámbrico)	AD341	7691377	320,00
- Modulante WiFi SMART TC° RF (inalámbrico) para segundo circuito	AD342	7765144	175,00
Termostatos ambiente modulantes OpenTherm			
- Modulante OpenTherm (cable)	AD304	7609763	189,00
- Modulante OpenTherm (inalámbrico)	AD303	7609762	311,00
- Modulante OpenTherm no programable (cable)	AD301	7612097	69,00
Termostatos ambiente on/off			
- No programable	AD140	88017859	44,00
- Programable (cable y batería)	AD337	7768817	132,00
- Programable (inalámbrico)	AD338	7768818	237,00
- Programable (cable, 230 V)	AD345	7774421	95,00
Sonda exterior inalámbrica (en asociación con AD341)	AD346	7776874	75,00
Sonda agua caliente sanitaria (5 m)	AD212	100000030	50,00
Kit tarjeta regulación circuito mezclador (con sonda)	MY440	7628142	188,00



# EJEMPLOS

PARA CFU C CONDENS

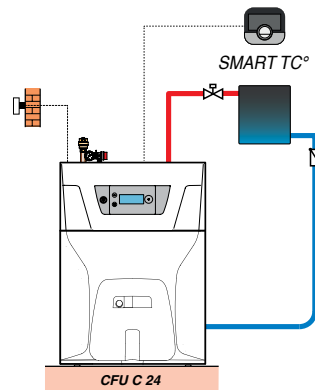
## CFU C Condens CFU C 24



• 1 circuito directo

### DESCRIPCIÓN

DESCRIPCIÓN	BULTO	CÓDIGO	€
Caldera CFU C 24	MY721	7730672	3723,00
<b>Accesorios opcionales</b>			
Kit equipamiento hidráulico (vaso de expansión 18 l, circulador modulante, válvula antirretorno, purgador, válvula de seguridad y manómetro)	MY445	7629652	475,00
Termostato ambiente modulante WiFi SMART TC° R-Bus (con cable)	AD324	7691375	195,00



CF\_F0036

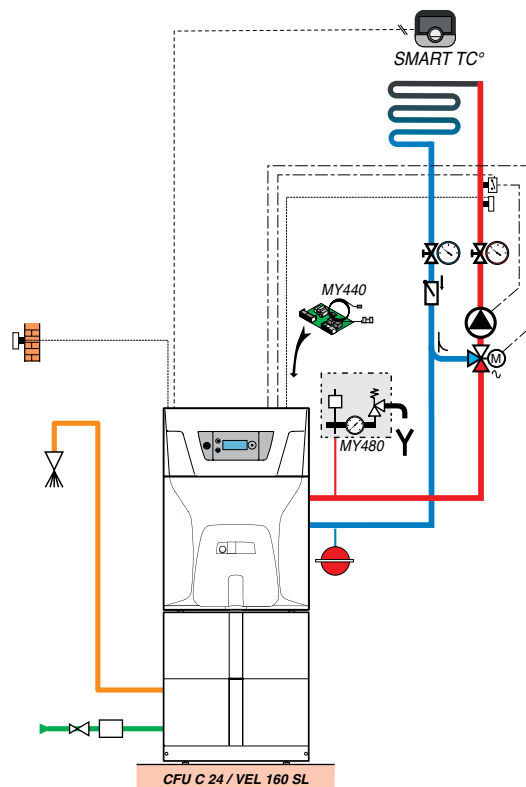
## CFU C Condens CFU C 24/VEL 160 SL



• 1 circuito mezclador

### DESCRIPCIÓN

DESCRIPCIÓN	BULTO	CÓDIGO	€
Caldera CFU C 24	MY721	7730672	3723,00
Acumulador EL 160 SL (incluye sonda acs)	ER592	7616405	1017,00
Kit conexión EL 110/160 SL	MY925	7744614	378,00
Kit tarjeta regulación circuito mezclador (con sonda)	MY440	7628142	188,00
<b>Accesorios opcionales</b>			
Termostato ambiente modulante WiFi SMART TC° R-Bus (con cable)	AD324	7691375	195,00
Kit hidráulico de seguridad	MY480	7629826	92,00



CF\_F0035



# EJEMPLOS

PARA CFU C CONDENS

## CFU C Condens

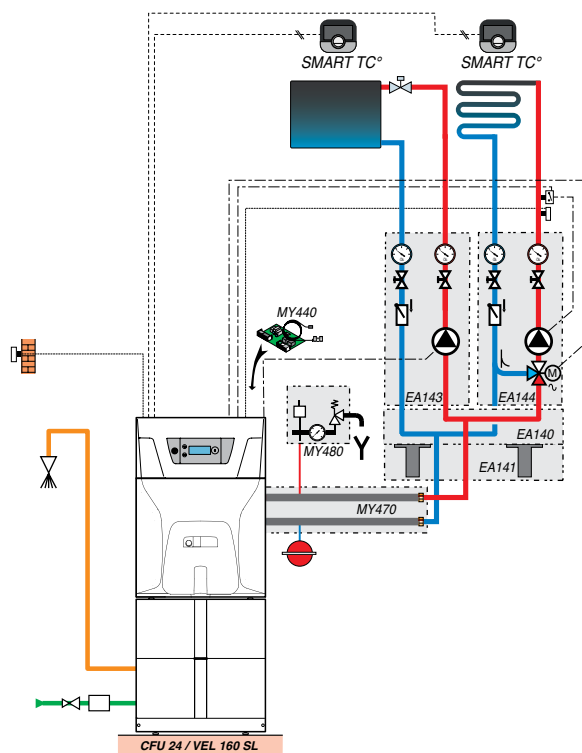
### CFU C 24/VEL 160 SL



- 1 circuito directo
- 1 circuito mezclador

#### DESCRIPCIÓN

DESCRIPCIÓN	BULTO	CÓDIGO	€
Caldera CFU C 24	MY721	7730672	3723,00
Acumulador EL 160 SL (incluye sonda acs)	ER592	7616405	1017,00
Kit conexión EL 110/160 SL	MY925	7744614	378,00
Kit tarjeta regulación circuito mezclador (con sonda)	MY440	7628142	188,00
<b>Accesorios opcionales</b>			
Módulo hidráulico para un circuito directo	EA143	100020167	742,00
Módulo hidráulico para un circuito mezclador	EA144	100020168	1059,00
Colector aislado para 2 ó 3 módulos	EA140	100020164	399,00
Soporte mural para colector (2 u)	EA141	100020165	46,00
Tubos flexibles de conexión caldera/módulo	MY470	7629824	253,00
Kit hidráulico de seguridad	MY480	7629826	92,00
Termostato ambiente modulante WiFi SMART TC° R-Bus (con cable) (2 unidades)	AD324	7691375	195,00



CF\_F0043

## CFU C Condens

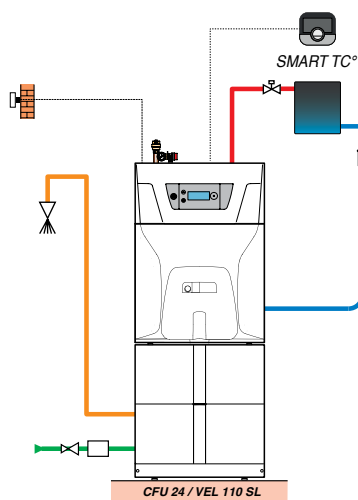
### CFU C 24/VEL 110 SL



- 1 circuito directo

#### DESCRIPCIÓN

DESCRIPCIÓN	BULTO	CÓDIGO	€
Caldera CFU C 24	MY721	7730672	3723,00
Acumulador EL 110 SL (incluye sonda acs)	ER590	7609915	757,00
Kit conexión EL 110/160 SL	MY925	7744614	378,00
<b>Accesorios opcionales</b>			
Kit equipamiento hidráulico (vaso de expansión 18 l, circulador modulante, válvula antirretorno, purgador, válvula de seguridad y manómetro)	MY445	7629652	475,00
Termostato ambiente modulante WiFi SMART TC° R-Bus (con cable)	AD324	7691375	195,00



CF\_F0044

# EJEMPLOS

PARA CFU C CONDENS

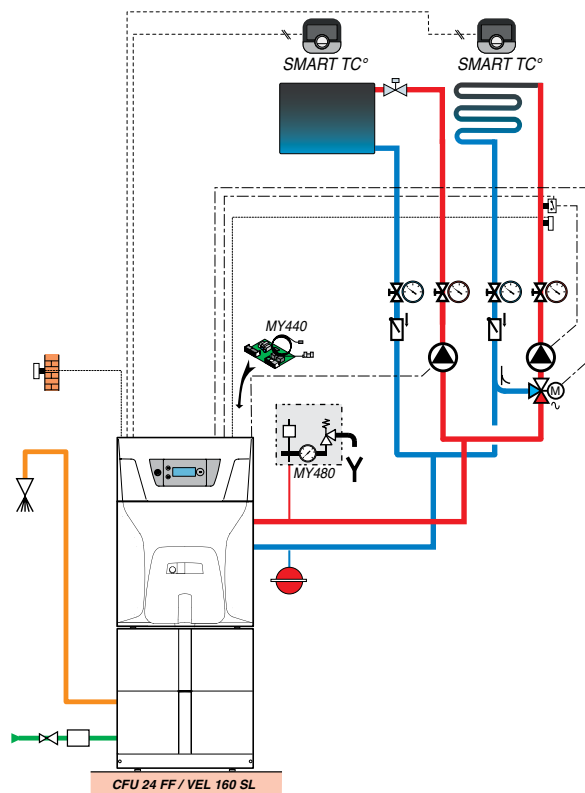
## CFU C Condens CFU C 24 /VEL 160 SL VERSIÓN ESTANCA



- 1 circuito directo
- 1 circuito mezclador

### DESCRIPCIÓN

	BULTO	CÓDIGO	€
Caldera CFU C 24	MY721	7730672	3723,00
Kit FF 19/24/32 (condensación/estanca concéntrica)	MY920	7742053	158,00
Acumulador EL 160 SL (incluye sonda acs)	ER592	7616405	1017,00
Kit conexión EL 110/160 SL	MY925	7744614	378,00
Kit tarjeta regulación circuito mezclador (con sonda)	MY440	7628142	188,00
<b>Accesorios opcionales</b>			
Termostato ambiente modulante WiFi SMART TC° R-Bus (con cable) (2 unidades)	AD324	7691375	195,00
Kit hidráulico de seguridad	MY480	7629826	92,00



CF\_F0045

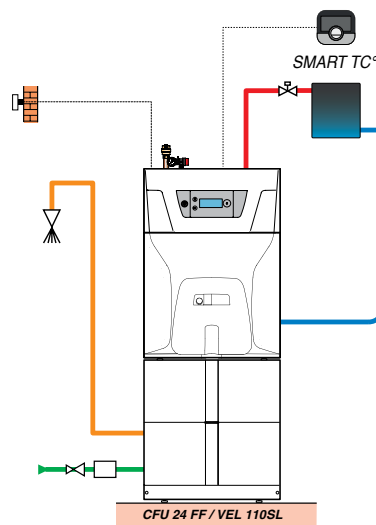
## CFU C Condens CFU C 24 C /VEL 110 SL VERSIÓN ESTANCA



- 1 circuito directo

### DESCRIPCIÓN

	BULTO	CÓDIGO	€
Caldera CFU C 24	MY721	7730672	3723,00
Kit FF 19/24/32 (condensación/estanca concéntrica)	MY920	7742053	158,00
Acumulador EL 110 SL (incluye sonda acs)	ER590	7609915	757,00
Kit conexión EL 110/160 SL	MY925	7744614	378,00
<b>Accesorios opcionales</b>			
Kit equipamiento hidráulico (vaso de expansión 18 l, circulador modulante, válvula antirretorno, purgador, válvula de seguridad y manómetro)	MY445	7629652	475,00
Termostato ambiente modulante WiFi SMART TC° R-Bus (con cable)	AD324	7691375	195,00



CF\_F0046

# CALDERAS DE GASÓLEO

CALDERA DOMÉSTICA DE CONDENSACIÓN

ADVANCE



n° CE 1312CN5691

CONEXIÓN AIRE/HUMOS: ver capítulo 13

## Modulens O®

AFC S... de 10,6 a 30 kW



Caldera de gasóleo de condensación de pie, compacta, con quemador modulante.

- Caldera con un espacio de instalación reducido: 600 mm de ancho x 680 mm de fondo.
- Funcionamiento con conexión a chimenea (B23, B23p) o estanca (C13, C33, C93) mediante kit concéntrico.
- Intercambiador monobloque de acero inoxidable de paredes de alto espesor de una gran resistencia a la corrosión, con un circuito 3 pasos de humos y cámara de combustión ampliamente dimensionada.
- Puerta del hogar de aluminio con mirilla de llama.
- Quemador de gasóleo EcoNOx (NOx < 90mg/kWh) con capacidad de modulación del 59% al 100% de la potencia, posición vertical.
- Totalmente equipada: bomba modulante con un índice de eficiencia energética (EEI) < 0,23, válvula de seguridad a 3 bar, filtro de gasóleo con purgador "Flocotop".
- Recipiente de recuperación de condensados de material plástico con termostato de humos y sifón ampliamente dimensionado.

producto +

Caldera de gasóleo de condensación totalmente equipada

- Cuadro de control DIEMATIC Evolution: programable, control sobre la modulación del quemador en función de la temperatura exterior (sonda exterior suministrada), gestión de múltiples circuitos de manera eficiente.

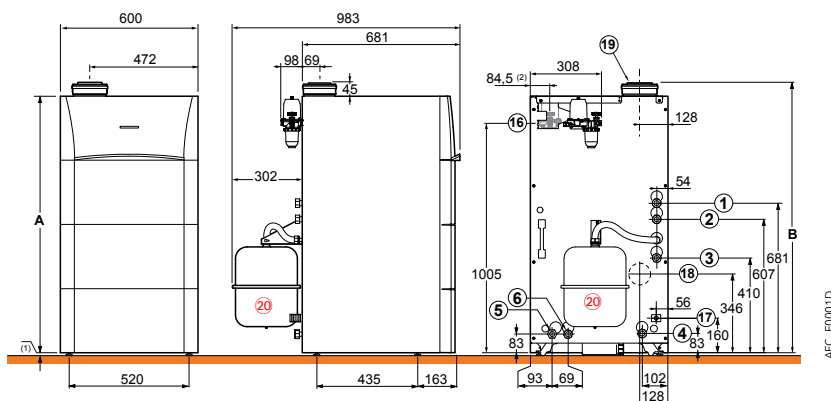


- Disponible en opción un "kit de válvula mezcladora" integrable.
- Envoltorio de diseño modular con una estética uniforme de los acumuladores acs. Instalación y mantenimiento más fáciles: orificios para barras de transporte, soporte para situar el quemador en la posición de mantenimiento, registro de limpieza en el fondo del hogar, cepillos de limpieza incluidos en el suministro, pies ajustables.

- Suministro: 1 bulto (sin salida de humos).

### DIMENSIONES PRINCIPALES (mm y pulgadas)

- 1) Ida calefacción circuito directo G 1"
- 2) Retorno calefacción circuito directo G 1"
- 3) Ida/retorno primario acumulador
- 4) acs G 3/4" (con bulto MV33 en opción)
- 5) Ida/retorno calefacción circuito con válvula
- 6) mezcladora G 1" (con bulto MV31: kit de tubos internos con válvula mezcladora motorizada, o con bulto MV6: kit de tubos únicamente - opción)
- 10) Entrada agua fría sanitaria G 3/4"
- 11) Salida agua caliente sanitaria G 3/4"
- 12) Retorno del circuito de circulación G 3/4" (con bulto ER219: kit de recirculación acumulador acs 160SL - opciones)
- 13) Grifo de vaciado acs con boquilla Ø ext. 14 mm
- 14) Entrada primario intercambiador solar Cu 18 mm
- 15) Salida primario intercambiador solar Cu 18 mm
- 16) Alimentación gasóleo G 3/8"
- 17) Evacuación condensados, tubo Ø ext. 25 mm
- 18) Salida humos inferior Ø 80 mm (con bulto MV9 - opción)
- 19) AFC S.E: conexión humos Ø 80 mm  
AFC S.FF: conexión aire/humos Ø 80/125 mm
- 20) Vaso de expansión de 18 litros se suministra por separado: bulto MV4 opcional



	AFC S, AFC S/B 160 SL			AFC S/VL 160 SL		
	18	24	30	18	24	30
A (mm)	1113	1113	1193	1113	1113	1193
B (mm)	1158	1158	1238	1783	1783	1863

(1) Pies ajustables entre 10 y 30 mm. (2) Si se monta el filtro de gasóleo con purgador en el interior de la caldera

### CARACTERÍSTICAS TÉCNICAS

#### Condensación

Temp. mínima de retorno: 20 °C : Temperatura máxima de servicio: 85 °C : Termostato ajustable entre 30 y 90 °C : Homologación:  
 Temperatura mínima de impulsión: 20 °C : Presión máxima de servicio: 3 bar : Termostato de seguridad: 95 °C : B<sub>23</sub>, B<sub>23p</sub>, C<sub>13x</sub>, C<sub>33x</sub>, C<sub>93x</sub>

### MODELO

	AFC S	18	24	30	
Potencia útil (P <sub>n</sub> ) a 50/30 °C		kW	18,0	14,1-24,0	17,6-30,0
Rendimiento en % PCI		%	97,5	97,1	97,4
a carga ...% P <sub>n</sub>	} - 100 % P <sub>n</sub> a temp. media 70 °C - 100 % P <sub>n</sub> a temp. retorno 30 °C	%	102,1	102,0	101,6
y temp. agua °C		%	101,5	101,4	101,1
Eficiencia energética estacional de calefacción (sin aporte de regulación)		%	90	90	90
Eficiencia energética estacional de calefacción (con sonda exterior)		%	92	92	92
Caudal nominal de agua a P <sub>n</sub> , ΔT = 20 K		m <sup>3</sup> /h	0,773	1,032	1,291
Rango de potencia útil a	} - 50/30 °C - 80/60 °C	kW	10,6-18,0	14,1-24,0	17,6-30,0
		kW	10,0-17,1	13,4-22,8	16,7-28,6
Capacidad de agua		l	47	47	58
Pérdida de carga lado agua ΔT = 20 K		mbar	64	84	109
Caudal másico de humos		kg/h	27	36	45
Presión disponible en la salida de humos		Pa	14	22	33
Peso neto		kg	113	113	133

Valores a potencia útil (potencia máxima de la caldera) y CO<sub>2</sub> = 12% con gasóleo.

### PRECIO

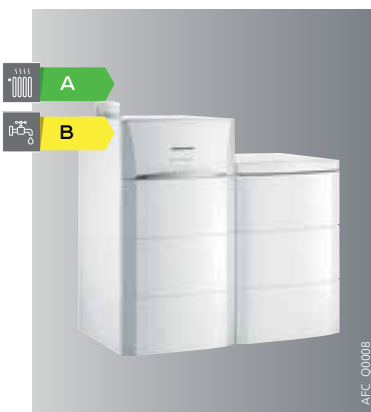
	AFC S		18		24		30		
	Código	Bulto	€	Código	Bulto	€	Código	Bulto	€
AFC S... E (conexión chimenea)	7742333	MV50	7115,00	7742334	MV51	7282,00	7742335	MV52	7609,00

# CALDERAS DE GASÓLEO

CALDERA DOMÉSTICA DE CONDENSACIÓN

producto 

Elevadas prestaciones en acs  
Protección anticorrosión "Titan  
Active System"



n° CE 1312CN5691

## Modulens O®

AFC S.../B 160 SL de 10,6 a 30 kW

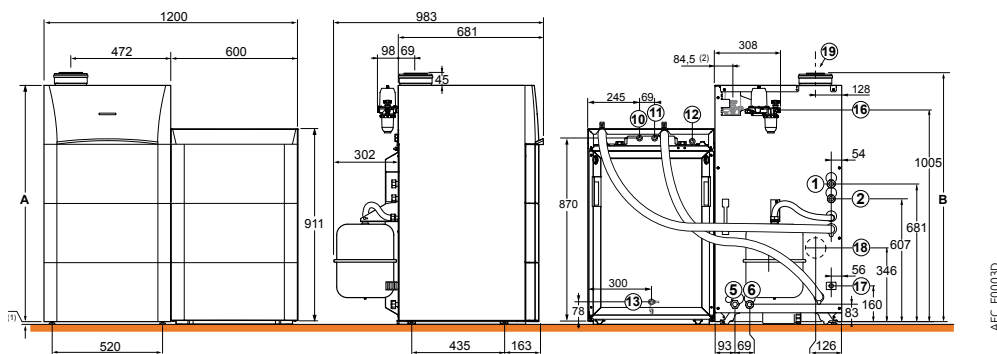


Acumulador acs esmaltado con serpentín "Standard-load".

- Acumulador dispuesto a la derecha o izquierda de la caldera, con una estética uniforme de la caldera.
- Protección mediante "Titan Active System®" (ánodo sin consumo material).
- Grifo de vaciado, conexión para circuito de recirculación.

- Tubos de conexión caldera/acumulador integrables incluyendo circulador con un índice de eficiencia energética (EEI) < 0,23 y sonda acs.
- Vaso de expansión de 18 litros (accesorio opcional MV4)
- **Suministro:** 3 bultos (sin salida de humos).

### DIMENSIONES PRINCIPALES (mm y pulgadas)



### COMPOSICIÓN

	BULTO	CÓDIGO	18.../B 160 SL	24.../B 160 SL	30.../B 160 SL
AFC S 18	MV50	7742333	1		
AFC S 24	MV51	7742334		1	
AFC S 30	MV52	7742335			1
ACUMULADOR 160SL	ER223	100016428	1	1	1
KIT DE CONEXION ACUMULADOR 160L SL	MV32	7608113	1	1	1

### CARACTERÍSTICAS TÉCNICAS AGUA CALIENTE SANITARIA

Temperatura máxima de servicio acs: 70°C ; Presión máxima de servicio acs: 10 bar

### MODELO

	AFC S	18.../B 160 SL	24.../B 160 SL	30.../B 160 SL
Potencia útil (Pn) caldera a 50/30°C	kW	18,0	24,0	30,0
Capacidad de almacenamiento acs	l	155	155	155
Potencia intercambiada	kW	18	24	30
Caudal en 10 min a ΔT = 30 K	l/10 min	230	235	240
Caudal horario a ΔT = 35 K	l/h	440	590	740
Caudal específico a ΔT = 30 K (según EN 13203-1)	l/min	21	23,5	24
Coefficiente de pérdidas térmicas	W/K	1,78	1,78	1,78
Perfil de demanda acs		XXL	XXL	XXL
Peso neto	kg	201	201	221

Prestaciones sanitarias con temperatura ambiente del local a Pn: 20°C, temp. agua fría sanitaria a Pn: 10°C, temp. agua caliente a Pn: 80°C, temp. de almacenamiento acs: 60°C

# CALDERAS DE GASÓLEO

CALDERA DOMÉSTICA DE CONDENSACIÓN



n° CE 1312CN5691

## Modulens O®

AFC S.../VL 160 SL de 10,6 a 30 kW



Acumulador acs esmaltado con serpentín "Standard-load"

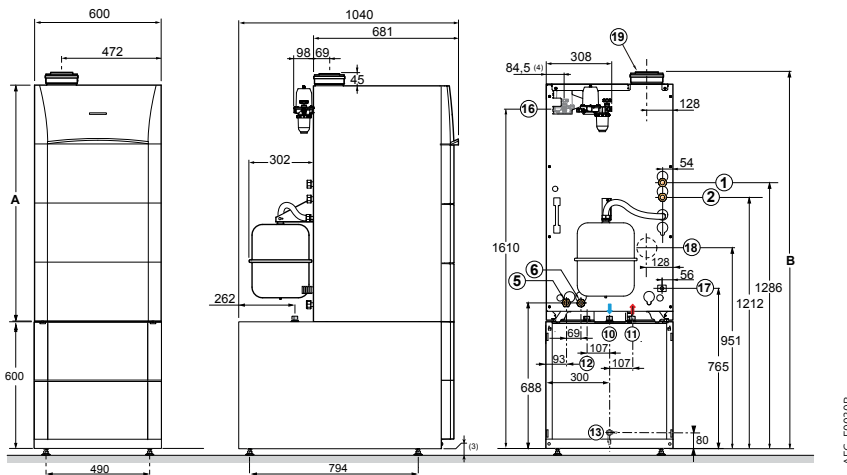
- Acumulador dispuesto bajo caldera, con una estética uniforme.
- Protección mediante «Titan Active System®» (ánodo sin consumo material)
- Grifo de vaciado, conexión para circuito de recirculación.

producto +

Elevadas prestaciones en acs  
Protección anticorrosión "Titan Active System"

- Tubos de conexión caldera/acumulador integrables incluyendo circulador con un índice de eficiencia energética (EEI) < 0,23 y sonda acs.
- Vaso de expansión de 18 litros (accesorio opcional MV4)
- Suministro: 3 bultos sin salida de humos

### DIMENSIONES PRINCIPALES (mm y pulgadas)



### COMPOSICIÓN

	BULTO	CÓDIGO	18.../VL 160 SL	24.../VL 160 SL	30.../VL 160 SL
AFC S 18	MV50	7742333	1		
AFC S 24	MV51	7742334		1	
AFC S 30	MV52	7742335			1
ACUMULADOR L160SL	EC600	100020079	1	1	1
KIT DE CONEXION ACUMULADOR L160SL	MV34	7611211	1	1	1

### CARACTERÍSTICAS TÉCNICAS AGUA CALIENTE SANITARIA

Temperatura máxima de servicio acs: 70°C ; Presión máxima de servicio acs: 10 bar

### MODELO

	AFC	18.../VL 160 SL	24.../VL 160 SL	30.../VL 160 SL
Potencia útil (Pn) caldera a 50/30°C	kW	18,0	24,0	30,0
Capacidad de almacenamiento acs	l	160	160	160
Volumen solar/volumen de apoyo	l	-	-	-
Potencia intercambiada	kW	17	23	24
Caudal en 10 min a ΔT = 30 K	l/10 min	230	235	240
Caudal horario a ΔT = 35 K	l/h	417	565	590
Caudal específico a ΔT = 30 K (según EN 13203-1)	l/min	21	23,5	24
Coefficiente de pérdidas térmicas	W/K	1,52	1,52	1,52
Perfil de demanda acs		XXL	XXL	XXL
Peso neto	kg	201	201	221

Prestaciones sanitarias con temperatura ambiente del local a Pn: 20°C, temp. agua fría sanitaria a Pn: 10°C, temp. agua caliente a Pn: 80°C, temp. de almacenamiento acs: 60°C

# ACCESORIOS OPCIONALES

PARA MODULENS O® AFC... E Y AFC... FF

## MÓDULOS HIDRÁULICOS

	BULTO	CÓDIGO	€
Kit hidráulico limitador de temperatura para circuito de suelo radiante conectado en directo	MV10	100017736	230,00
Kit de válvula de 3 vías interno (con motor y sonda para válvula mezcladora y bomba de calefacción con índice de eficiencia energética EEI < 0,23)	MV31	7608112	831,00
Kit de tubos internos de adaptación para montar una válvula de 3 vías externa	MV6	100016490	128,00
Kit adaptación circulator de calefacción externo	MV30	7608024	54,00
Módulo hidráulico circuito mezclador	EA144	100020168	1059,00
Colector aislado para 2 ó 3 módulos	EA140	100020164	399,00
Soporte mural para colector (2 u)	EA141	100020165	46,00
Kit racores cónicos a junta plana R (1" y 3/4")	BH84	89557009	50,00

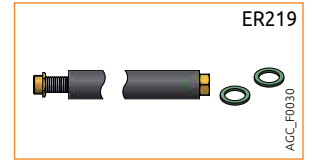
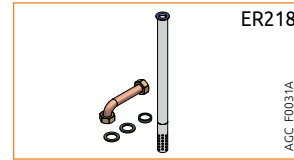
## ACCESORIOS

	BULTO	CÓDIGO	€
Codo 87° Alu/PPs 80/125 mm	DY131	84887531	54,00
Terminal horizontal Ø 80/125mm	FM183	100007638	98,00
Terminal vertical PPs 80/125 color negro	DY843	100002732	157,00
Kit salida humos posterior (para AFC... E)	MV9	100017720	111,00
Accesorio de humos con tomas de medición Ø 80/125 mm PPS/Aluminio	MV25	100019734	70,00
Kit neutralización de condensados	FM155	100004290	268,00
Recarga neutralización de condensados	FM156	100004291	139,00
Soporte kit neutralización	FM157	100004292	139,00
Bomba de elevación	FM158	100004293	379,00
Botella de equilibrio 60/60 - 1"	GV45	100019346	367,00
Vaso de expansión de 18 litros	MV4	100016432	108,00



## PRODUCCIÓN ACS

	BULTO	CÓDIGO	€
Acumulador 160SL (incluye sonda acs)	ER223	100016428	1062,00
Kit de conexión acumulador 160L SL	MV32	7608113	496,00
Acumulador L 160SL (incluye sonda acs)	EC600	100020079	1343,00
Kit de conexión acumulador L 160SL	MV34	7611211	290,00
Sonda agua caliente sanitaria (5 m)	AD212	100000030	50,00
Kit de tubos interno para la conexión de un acumulador independiente	MV33	7608114	367,00
Kit ánodo de magnesio	EA103	100000492	71,00
Kit recirculación acumulador 160 SL	ER219	100017433	81,00



## REGULACIÓN

### SELECCIÓN DE ACCESORIOS DE REGULACIÓN

Cuadro de control DIEMATIC EVOLUTION (1)	Tipo de circuito						
	acs	1 o 2 x directo	mezcla	directo + 1 mezcla	2 x mezcla	directo + 2 x mezcla	3 x mezcla
AFC S...	1 x AD212	de fábrica	1 x AD199	1 x AD199	2 x AD199	1 x AD199 + 1 x AD249	2 x AD199 + 1 x AD249

(1) Cascada hasta 8 calderas posible.

### ACCESORIOS DE REGULACIÓN

	BULTO	CÓDIGO	€
Platina + sonda para 1 circuito con válvula mezcladora (2,5 m)	AD249	100013304	159,00
Sonda de impulsión válvula mezcladora (2,5 m)	AD199	88017017	56,00
Termostatos ambiente modulantes WiFi			
• Modulante WiFi SMART TC° R-BUS (cable)	AD324	7691375	195,00
• Modulante WiFi SMART TC° RF (inalámbrico)	AD341	7691377	320,00
• Modulante WiFi SMART TC° RF (inalámbrico) para segundo circuito	AD342	7765144	175,00
Termostatos ambiente modulantes OpenTherm			
• Modulante OpenTherm (cable)	AD304	7609763	189,00
• Modulante OpenTherm (inalámbrico)	AD303	7609762	311,00
• Modulante OpenTherm no programable (cable)	AD301	7612097	69,00
Termostatos ambiente on/off			
• No programable	AD140	88017859	44,00
• Programable (cable y batería)	AD337	7768817	132,00
• Programable (inalámbrico)	AD338	7768818	237,00
• Programable (cable, 230 V)	AD345	7774421	95,00
Sonda exterior inalámbrica (en asociación con AD341)	AD346	7776874	75,00
Cable BUS (12 m)	AD134	88017851	102,00
Sonda agua caliente sanitaria (5 m)	AD212	100000030	50,00
Sonda sistema (cascada, depósito inercia) (5 m)	AD250	100013305	55,00
Regulación mural VM DIEMATIC Evolution	AD315	7676561	850,00
Cable S-BUS con conectores 1,5 m	AD308	7663618	25,00
Cable S-BUS con conectores 12 m	AD309	7663561	45,00
Cable S-BUS con conectores 20 m	AD310	7663619	60,00
Terminales de S-Bus	AD321	7688305	10,00
Pasarela de comunicación GTW08 L-BUS-ModBus	AD332	7721982	150,00
Pasarela de comunicación GTW21 L-Bus - BACnet		7756023	180,00

# EJEMPLOS

PARA MODULENS O® AFC S...

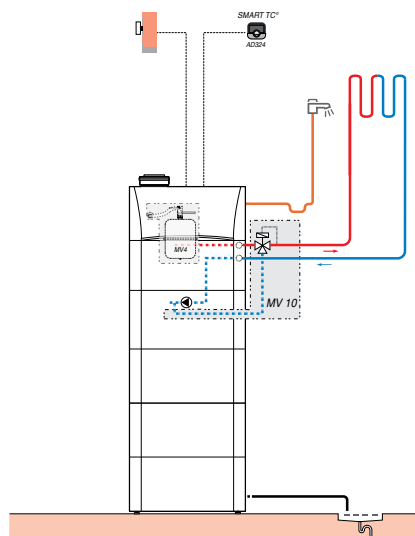
## Modulens O® AFC S.../VL 160 SL



- 1 circuito directo suelo radiante

### DESCRIPCIÓN

	BULTO	CÓDIGO	€
Caldera AFC S 18	MV50	7742333	7115,00
Acumulador L 160SL	EC600	100020079	1343,00
Kit de conexión acumulador L 160SL	MV34	7611211	290,00
<b>Accesorios opcionales</b>			
Termostato ambiente modulante WiFi SMART TC® R-Bus (con cable)	AD324	7691375	195,00
Kit hidráulico limitador de temperatura para circuito de suelo radiante conectado en directo	MV10	100017736	230,00
Vaso de expansión de 18 litros	MV4	100016432	108,00



AFC\_F0015B

# NOTAS





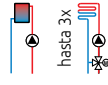

## GUÍA DE SELECCIÓN COLECTIVO Y TERCIARIO

### MODULENS O PRO



PFC 45,60



Potencia nominal a 80/60 °C	kw	27,4 a 58,4
Clase energética en calefacción		hasta 
Quemador	<ul style="list-style-type: none"> <li>• modulante</li> <li>• 2 llamas</li> </ul>	X
Chimenea ( tiro natural)		X
Circuitos de calefacción		 hasta 3x 
Producción de ACS mediante acumulador independiente		X
Regulación		 Diematic Evolution Posibilidad comunicación ModBus
Pág.		146

# CALDERAS DE GASÓLEO

CALDERA DE ALTA POTENCIA DE CONDENSACIÓN

PROJECT



n° CE 1312CN5691

Hasta **A**



## Modulens O® Pro

PFC.. de 29 a 61 kW

- Caldera de pie de gasóleo de condensación
- Muy compacta: reducida superficie de instalación
- Intercambiador monobloc de acero inoxidable
- Puerta del hogar en aluminio
- Quemador de gasóleo EcoNOx (NOx < 110 mg/kWh), modulante del 59 al 100% de la potencia
- Caldera equipada: filtro de gasóleo con purgador "Flocotop", colector recogedor de condensados, termostato de humos y sifón
- Puesta en marcha y mantenimiento simples: orificios para barras de transporte, soportes para posicionado del quemador en mantenimiento, orificio en el fondo del hogar para limpieza, cepillos de limpieza suministrados, pies ajustables, escalón

producto +

Caldera de gasóleo de condensación  
Quemador modulante  
Regulación DIEMATIC Evolution

integrado en el modelo PFC 60 para facilitar el acceso al quemador.

- Cuadro de control con módulo de mando orientable, equipado con regulación DIEMATIC Evolution. Con optimización de la regulación de los sistemas conectados y posibilidad de ajuste de parámetros solares (ver opciones de regulación)



AFC\_Q0030

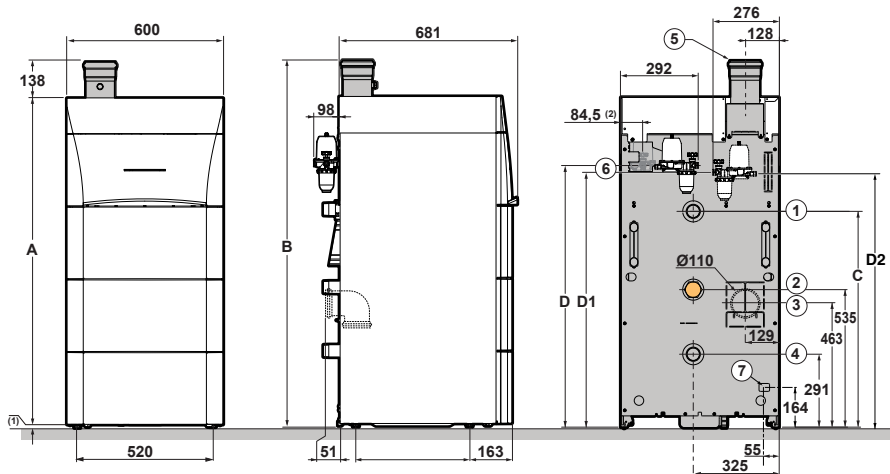
- Suministro: 1 bulto

### DIMENSIONES PRINCIPALES (mm y pulgadas)

- 1) Ida calefacción G 1" 1/2
  - 2) Retorno calefacción (segundo retorno para radiadores o acumulador) G 1" 1/2
  - 3) Salida humos inferior (opción) Ø 110 mm
  - 4) Retorno calefacción G 1" 1/2
  - 5) Conexión humos Ø 110 mm
  - 6) Alimentación gasóleo G 3/8"
  - 7) Evacuación condensados
- (1) Pies ajustables entre 0 y 20 mm.  
(2) Si se monta el filtro de gasóleo con purgador en el interior de la caldera.

(mm)	PFC 45	PFC 60
A	1266	1545
B	1404	1683
C	833	1013
D*	1066	1345
D1*	1006	1285
D2*	976	1226

\* posibilidad de montar el filtro de gasóleo



PFC\_F0052

### CARACTERÍSTICAS TÉCNICAS

#### Condensación

Temperatura máxima de servicio: 85 °C  
Presión máxima de servicio: 4 bar

Termostato ajustable entre 30 y 85°C  
Termostato de seguridad: 105 °C

Homologación:  
B<sub>23</sub>, B<sub>23P</sub>

### MODELO

	PFC	45	60
Potencia útil (Pn) a 50/30°C	kW	29,0-46,5	37,9-61,0
Rendimiento en % PCI a carga ..% Pn y temp. agua ..°C	%	98,2	98,1
	%	102,9	102,8
Eficiencia energética estacional de calefacción (sin aporte de regulación)	%	90	90
Caudal nominal de agua a Pn, ΔT = 20 K	m <sup>3</sup> /h	1,936	2,625
Rango de potencia útil a	kW	29,0-46,5	37,9-61,0
	kW	27,4-44,5	35,9-58,4
Capacidad de agua	l	52	65
Perdida con la parada con ΔT = 30 K	W	128	150
Potencia eléctrica auxiliar (excepto circulador) Pn_gen	W	320	440
Caudal másico de humos a Pn	kg/h	67	94
Presión disponible en la salida de humos	mbar	0,46	0,77
Peso neto	kg	155	175

Valores a potencia nominal (potencia máxima) y CO<sub>2</sub> = 12% con gasóleo.

### PRECIO

	PFC	45	60
Código		7678745	7678802
€		8655,00	9526,00

# ACCESORIOS OPCIONALES

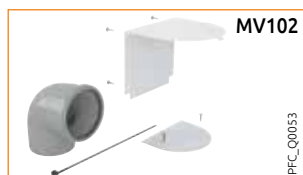
PARA MODULENS O® PRO

## ACCESORIOS

	BULTO	CÓDIGO	€
Kit neutralización de condensados	FM155	100004290	268,00
Recarga neutralización de condensados	FM156	100004291	139,00
Soporte kit de neutralización	FM157	100004292	139,00
Bomba de elevación	FM158	100004293	379,00
Botella de equilibrio 60/60-1"	GV45	100019346	367,00
Botella de equilibrio 80/60	GV46	100019347	400,00
Kit salida posterior PFC 45/60	MV102	7653437	85,00
Kit hidráulico cascada PFC 45/60	MV134	7672327	793,00
Cable conexión bomba modulante	MV147	7685372	62,00
Registro antirretorno 110 para cascada PFC 45/60	MV136	7677390	244,00
Registro antirretorno 100 para cascada PFC 45/60	MV145	7680285	184,00
Accesorios de humos cascada PFC 45/60	MV146	7680288	1217,00

## PRODUCCION DE ACS

	BULTO	CÓDIGO	€
• Acumulador independiente			ver capítulo 8
• Acumulador independiente solar			ver capítulo 9
Sonda agua caliente sanitaria (5 m)	AD212	100000030	50,00



## REGULACIÓN

### SELECCIÓN DE ACCESORIOS DE REGULACIÓN

Tipo de circuito	Agua caliente sanitaria	directo	mezcla	directo + 1 mezcla	2 mezcla	directo + 2 mezcla	3 mezcla	
Cuadro de control DIEMATIC EVOLUTION (1)	PFC...	1 x AD212	De fábrica	1 x AD199	1 x AD199	2 x AD199	1 x AD199 + 1 x AD249	2 x AD199 + 1 x AD249

(1) Cascada de hasta 8 calderas posible. Aplicable a una caldera individual y para cada caldera de la cascada

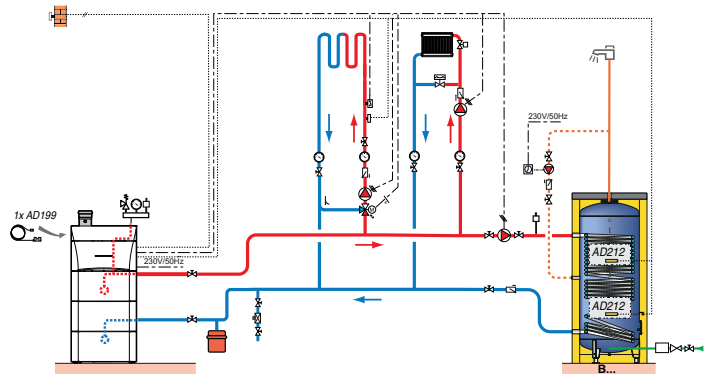
### ACCESORIOS DE REGULACIÓN

	BULTO	CÓDIGO	€	BULTO	CÓDIGO	€	
Platina + sonda para 1 circuito con válvula mezcladora (2,5 m)	AD249	100013304	159,00	AD134	88017851	102,00	
Sonda de impulsión válvula mezcladora (2,5 m)	AD199	88017017	56,00	AD212	100000030	50,00	
Termostatos ambiente modulantes WiFi				AD250	100013305	55,00	
• Modulante WiFi SMART TC° R-BUS (cable)	AD324	7691375	195,00	Regulación mural VM DIEMATIC Evolution	AD315	7676561	850,00
• Modulante WiFi SMART TC° RF (inalámbrico)	AD341	7691377	320,00	Cable S-BUS con conectores 1,5 m	AD308	7663618	25,00
• Modulante WiFi SMART TC° RF (inalámbrico) para segundo circuito	AD342	7765144	175,00	Cable S-BUS con conectores 12 m	AD309	7663561	45,00
Termostatos ambiente modulantes OpenTherm				Cable S-BUS con conectores 20 m	AD310	7663619	60,00
• Modulante OpenTherm (cable)	AD304	7609763	189,00	Terminales de S-Bus	AD321	7688305	10,00
• Modulante OpenTherm (inalámbrico)	AD303	7609762	311,00	Pasarela de comunicación GTW08 L-BUS-ModBus	AD332	7721982	150,00
• Modulante OpenTherm no programable (cable)	AD301	7612097	69,00	Pasarela de comunicación GTW21 L-Bus - BACnet	7756023	180,00	
Termostatos ambiente on/off							
• No programable	AD140	88017859	44,00				
• Programable (cable y batería)	AD337	7768817	132,00				
• Programable (inalámbrico)	AD338	7768818	237,00				
• Programable (cable, 230 V)	AD345	7774421	95,00				
Sonda exterior inalámbrica (en asociación con AD341)	AD346	7776874	75,00				

# EJEMPLOS

PARA MODULENS O® PRO

## Modulens O® Pro PFC 45

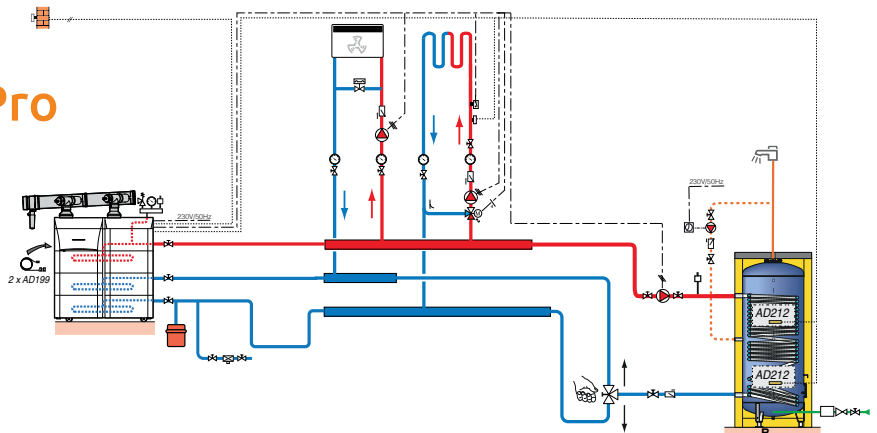


- 1 circuito directo
- 1 circuito suelo radiante con válvula mezcladora
- 1 acumulador acs

### DESCRIPCIÓN

	BULTO	CÓDIGO	€
Caldera PFC 45	MV108	7678745	<b>8655,00</b>
Sonda de impulsión válvula mezcladora (2,5 m)	AD199	88017017	<b>56,00</b>
Sonda agua caliente sanitaria (5 m)	2 x AD212	100000030	<b>2 x 50,00</b>
Acumulador acs B 1000	AJ80	7650482	<b>5347,00</b>
Envolvente rígida para B 1000	AJ97	7650499	<b>831,00</b>

## Modulens O® Pro PFC 90



- Un circuito directo con fancoils
- 1 circuito suelo radiante con válvula mezcladora
- 1 acumulador acs

### DESCRIPCIÓN

	BULTO	CÓDIGO	€
2 x calderas PFC 60	MV109	7678802	<b>2 x 9526,00</b>
Accesorios de humos cascada PFC 45/60	MV146	7680288	<b>1217,00</b>
3 x kit hidráulico cascada PFC 45/60	3 x MV134	7672327	<b>3 x 793,00</b>
Cable S-BUS con conectores 1,5 m	AD308	7663618	<b>25,00</b>
Sonda de impulsión válvula mezcladora (2,5 m)	2 x AD199	88017017	<b>2 x 56,00</b>
Sonda agua caliente sanitaria (5 m)	2 x AD212	100000030	<b>2 x 50,00</b>
Cuba B1000	AJ80	7650482	<b>5347,00</b>
Envolvente rígida B1000	AJ197	7650499	<b>831,00</b>

# GUÍA DE SELECCIÓN DOMÉSTICO RESIDENCIAL

## CF/CFU EcoNOx



CFU 22...46 F30



opcional



CF 22...46



opcional

Potencia nominal a 80/60 °C (calefacción)	kw	22,4 a 46,4	22,4 a 46,4
Potencia nominal acs	kw	22,4 a 26,4	22,4 a 26,4
Clase energética en calefacción			
Clase energética en ACS		 con acumulador 110SL o 160 SL modelos 22 y 29	 con acumulador 110SL o 160 SL modelos 22 y 29
Caudal específico (l/min) según EN 13203	l/min	18,5 a 25	18,5 a 25
Combustible		gasóleo	gasóleo/gas
Conexión salida humos		Chimenea (tiro natural) o estanca	Chimenea (tiro natural)
Circuitos de calefacción		 hasta 2 x (en 36,46)	 hasta 2 x (en 36,46)
Producción de acs mediante acumulador independiente		en opción	en opción
Regulación		Smart TC° - IFTTT -	Smart TC° - IFTTT -
Pág.		150	152

# CALDERAS DE GASÓLEO

CALDERA DOMÉSTICA DE BAJA TEMPERATURA

EASYLIFE



GASÓLEO

BAJA T

SMART TC

E-PILOT

## CFU F30 EcoNOx

CFU 22, de 22,4 a 46 kW

producto +

Muy compacta  
Cuerpo de fundición eutéctica de elevada durabilidad  
Regulación intuitiva

Caldera de pie, muy compacta, para conexión de humos por chimenea o estanca.

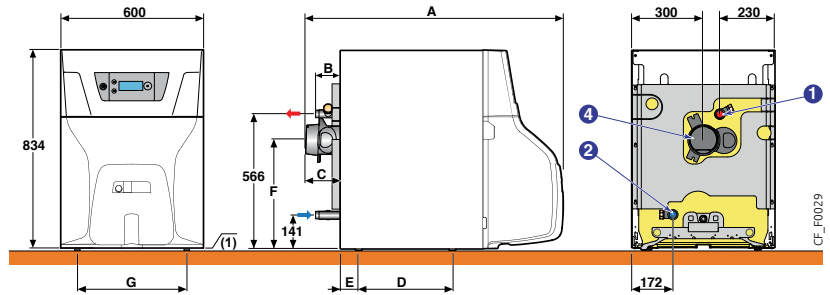
- Cuerpo de intercambio de fundición eutéctica
- Quemador compacto integrado de bajas emisiones de NOx y CO
- Cuadro de control E-Pilot
- Pies regulables
- Suministro: 1 bulto

n° CE 0085CQ0004

### DIMENSIONES PRINCIPALES (mm y pulgadas)

	CFU 22/29	CFU 36/46	CFU 22/22/29/VEL 110SL	CFU 22/29/VEL 160SL
① Ida calefacción	G1"	G1"	G1"	G1"
② Retorno calefacción	G1"	G1"	G1"	G1"
④ Salida de humos (mm)	Ø 125	Ø 153	Ø 125	Ø 125
⑤ Entrada agua fría	-	-	G1"	G1"
⑥ Salida acs	-	-	G1"	G1"
⑦ Recirculación acs (opcional)	-	-	G3/4"	G3/4"
⑧ Llave de vaciado-tubo diámetro interior (mm)	-	-	Ø 14	Ø 14

- (1) Pies regulables (mm): 9 - 35  
(2) Pies regulables (mm): 10 - 30



Dimensiones (mm)	A	B	C	D	E	F	G
CFU 22 F30	1075	102	146	397	75	458	460
CFU 29 F30	1202	226	270	397	75	458	460
CFU 36 F30	1384	98	190	696	52	449	280
CFU 46 F30	1510	225	320	823	-75	449	280
CFU 22 F30/VEL 110SL	1123	194	146	-	-	-	-
CFU 22 F30/VEL 160SL	-	194	146	-	-	-	-
CFU 29 F30/VEL 160SL	-	321	270	-	-	-	-

### CARACTERÍSTICAS TÉCNICAS

#### Baja temperatura

Temperatura mínima de ida: 90 °C  
Temperatura mínima de funcionamiento: 30 °C

Temperatura máxima de servicio: 90 °C  
Presión máxima de servicio: 3 bar

Termostato regulable de: 30 a 90 °C  
Termostato de seguridad: 110 °C

Clase NOx: 3  
Homologación: B<sub>23</sub>, C<sub>13</sub>, C<sub>33</sub>

### MODELO

	CFU...F30	22	29	36	46	
Potencia útil nominal P <sub>n</sub> a 80/60°C	kW	22,4	29,8	37,2	46,4	
Rendimiento en % PCI a carga...%	-100 % P <sub>n</sub> a temp.media 70°C -30% P <sub>n</sub> temp.media 40°C	%	93,3	93,1	93,1	92,7
y temp.agua °C		%	97,3	96,6	97,0	96,7
Eficiencia energética estacional de calefacción (sin aporte regulación)	%	86	86	86	86	
Emisiones NOx	mg/kwh	116	116	118	118	
Pérdidas al paro	W	83	95	109	122	
Caudal nominal de agua ΔT=20K	m³/h	0,964	1,282	1,602	1,994	
Contenido de agua	l	24,5	30	35,5	41	
Pérdida de carga lado agua ΔT = 20 K	mbar	5	9	13	22	
Volumen circuito de humos	l	41	51	61	71	
Caudal máxico de humos	kg/h	36	48	59	76	
Depresión necesaria en salida de humos	mbar	5	5	5	5	
Peso neto	kg	170	192	229	253	

Valores a potencia útil (potencia máxima) y CO<sub>2</sub> = 13% con gasóleo

### PRECIO

	CFU...F30	22	29	36	46
Bulto	MY836	MY837	MY838	MY839	
Código	7798343	7798329	7798344	7798381	
€	2828,00	2980,00	3467,00	3862,00	

# CALDERAS DE GASÓLEO

CALDERA DOMÉSTICA DE BAJA TEMPERATURA



## CFU F30 EcoNOx

CFU 22 F30/VEL 110SL, de 22,4 kW

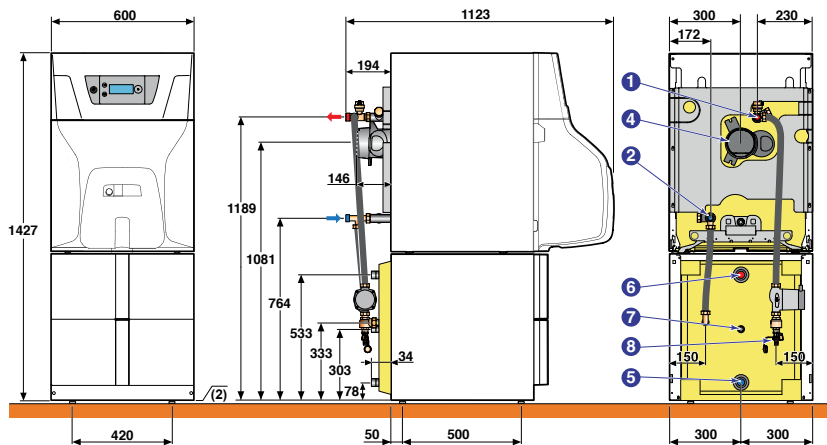


Solución compacta con acumulador de acs y quemador integrado

- Montaje del acumulador bajo la caldera formando un conjunto de estética uniforme

- Sistema de protección anticorrosión mediante ánodo de magnesio
- Tubos de conexión caldera-acumulador con bomba de carga

producto +  
Solución compacta con acumulador de acs y quemador integrado



CF\_F0030



## CFU F30 EcoNOx

CFU...F30/VEL 160SL de 22,4 a 29,8 kW

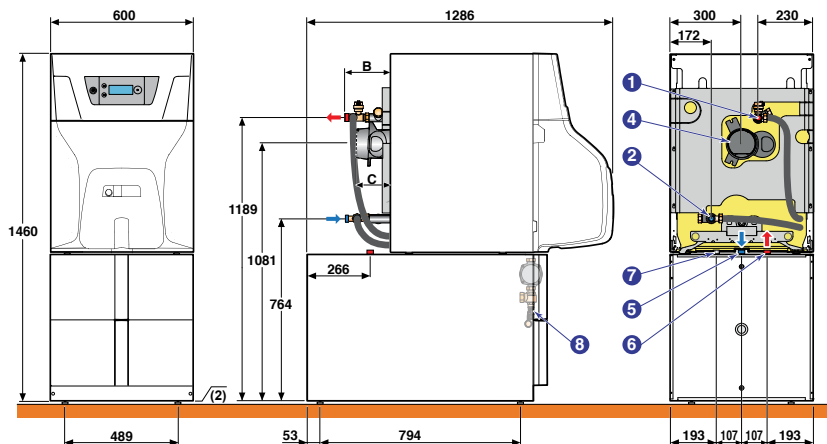


Caldera de concepción modular con acumulador de acs de 160 litros de acero esmaltado y serpentín de intercambio.

- Montaje del acumulador bajo la caldera formando un conjunto de estética uniforme

- Sistema de protección anticorrosión mediante ánodo de magnesio
- Tubos de conexión caldera-acumulador con bomba de carga

producto +  
Elevado confort en agua caliente sanitaria



CF\_F0031

### CARACTERÍSTICAS TÉCNICAS

Temperatura máxima de servicio: 95 °C

Presión máxima de servicio acs: 10 bar

MODELO	CFU...F30	22/VEL 110SL	22/VEL 160SL	29/VEL 160SL
Potencia útil caldera	kW	22,4	22,4	29,8
Capacidad acumulador	l	110	160	160
Potencia de intercambio	kW	22,4	22,6	26,4
Caudal específico a ΔT=30K (según EN 13203-1)	l/min	18,5	24	25
Caudal horario ΔT= 35K	l/h	550	555	650
Caudal en 10 min a ΔT=30K	l/10 min	190	245	250
Coefficiente de pérdidas	W/K	1,46	1,52	1,52
Peso neto	kg	259	275	293

Prestaciones a una temperatura ambiente del local de 20°C, temperatura de agua fría sanitaria 10°C, temperatura de acs a Pn 45°C, temperatura de agua de primario 80°C, temperatura de acumulación 60°C

# CALDERAS DE GASÓLEO

CALDERA DOMÉSTICA DE GASÓLEO/GAS DE BAJA TEMPERATURA

EASYLIFE



B \*

## CF EcoNOx

CF 22 a 46 de 22,4 a 46,4 kW



producto

Cuerpo de fundición eutéctica de elevada durabilidad  
Regulación intuitiva

Caldera de pie, muy compacta, para conexión de humos por chimenea.

- Cuerpo de intercambio de fundición eutéctica
- Para equipar con un quemador de gasóleo o gas
- Cuadro de control E-Pilot
- Pies regulables
- Suministro: 1 bulto

\* Con quemador de referencia tipo:

- F 10N3 para CF 22 y CF 29

- M 100/2S para CF 36

- M 100/3S para CF 46

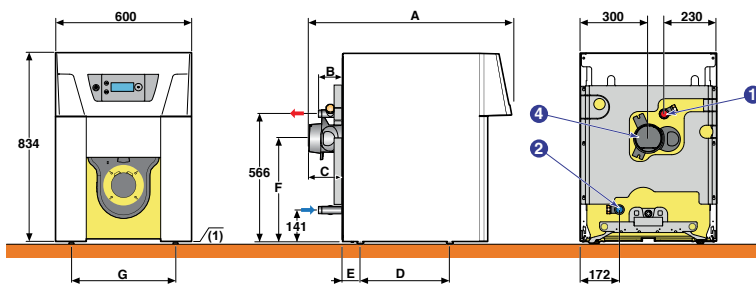
n° CE 0085CQ0006

### DIMENSIONES PRINCIPALES (mm y pulgadas)

	CF 22/29	CF 36/46	CF 22/ VEL110SL	CF 22/29/ VEL160SL
① Ida calefacción	G1"	G1"	G1"	G1"
② Retorno calefacción	G1"	G1"	G1"	G1"
④ Salida de humos (mm)	Ø 125	Ø 153	Ø 125	Ø 125
⑤ Entrada agua fría	-	-	G1"	G1"
⑥ Salida acs	-	-	G1"	G1"
⑦ Recirculación acs (opcional)	-	-	G3/4"	G3/4"
⑧ Llave de vaciado-tubo diámetro interior (mm)	-	-	Ø 14	Ø 14

((1) Pies regulables (mm): -9- 35

((2) Pies regulables (mm): 10- 30



Dimensiones (mm)	A	B	C	D	E	F	G
CF 22	890	102	146	397	75	458	460
CF 29	1017	226	270	397	75	458	460
CF 36	1214	98	190	696	52	449	280
CF 46	1342	225	320	823	-75	449	280
CF 22/VEL 110SL	936	194	146	-	-	-	-
CF 22/VEL 160SL	-	194	146	-	-	-	-
CF 29/VEL 160SL	-	321	270	-	-	-	-

### CARACTERÍSTICAS TÉCNICAS

#### Baja temperatura

Temperatura mínima de ida: 90 °C  
Temperatura mínima de funcionamiento: 30 °C

Temperatura máxima de servicio: 90 °C  
Presión máxima de servicio: 3 bar

Termostato regulable de: 30 a 90 °C  
Termostato de seguridad: 110 °C

Clase NOx: 3  
Homologación: B<sub>23</sub>, C<sub>13</sub>, C<sub>33</sub>

### MODELO

	CF	22	29	36	46
Potencia útil nominal P <sub>n</sub> a 80/60°C	kW	22,4	29,8	37,2	46,4
Rendimiento en % PCI a carga...% y temp.agua °C	%	93,3	93,1	93,1	92,7
	%	97,3	96,6	97,0	96,7
Eficiencia energética estacional de calefacción (sin aporte regulación)	%	86	86	86	86
Emisiones NOx	mg/kwh	116	116	118	118
Pérdidas al paro	W	83	95	109	122
Caudal nominal de agua ΔT=20K	m³/h	0,964	1,282	1,602	1,994
Contenido de agua	l	24,5	30	35,5	41
Pérdida de carga lado agua ΔT = 20 K	mbar	5	9	13	22
Volumen circuito de humos	l	41	51	61	71
Caudal máxico de humos	kg/h	36	48	59	76
Depresión necesaria en salida de humos	mbar	5	5	5	5
Peso neto	kg	158	181	221	244

Valores a potencia útil (potencia máxima) y CO<sub>2</sub> = 13% con gasóleo

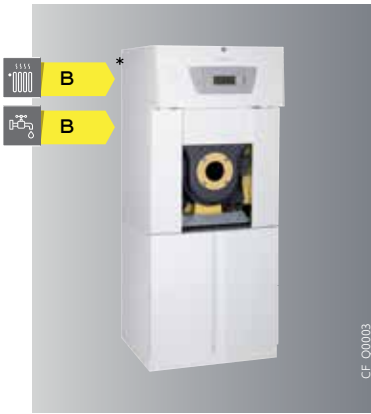
### PRECIO

	CF	22	29	36	46
Bulto		MY711	MY712	MY713	MY714
Código		7730533	7730612	7730624	7737445
€		2209,00	2434,00	2706,00	3071,00



# CALDERAS DE GASÓLEO

CALDERA DOMÉSTICA DE GASÓLEO/GAS DE BAJA TEMPERATURA



## CF EcoNOx

CF 22/VEL 110SL de 22,4 kW



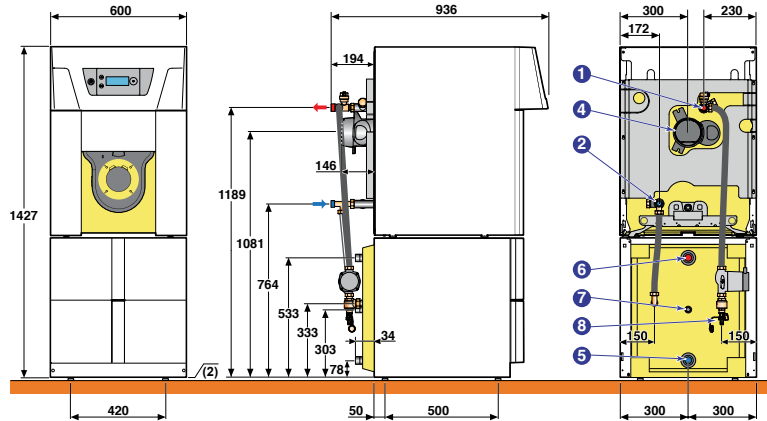
producto +

Solución con acumulador de acs

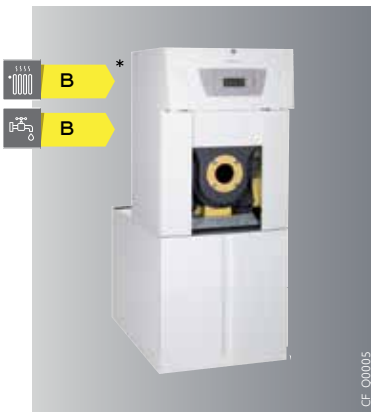
Solución con acumulador de acs

- Montaje del acumulador bajo la caldera formando un conjunto de estética uniforme
- Sistema de protección anticorrosión mediante ánodo de magnesio

- Tubos de conexión caldera-acumulador con bomba de carga



CF\_F0027



## CF EcoNOx

CF.../VEL 160SL de 22,4 a 29,8 kW



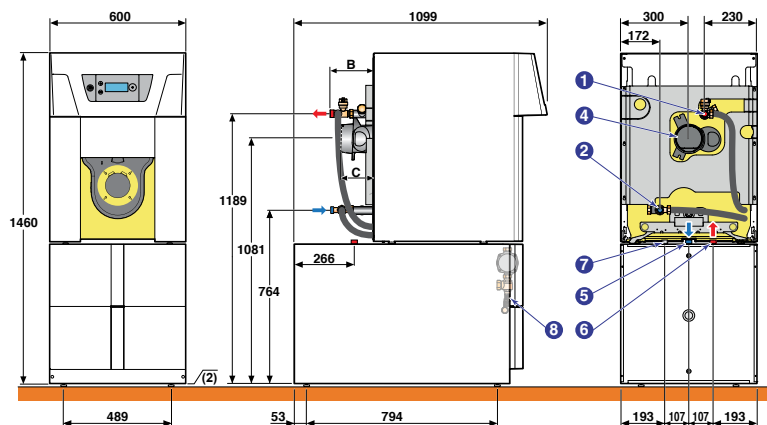
producto +

Elevado confort en agua caliente sanitaria

Caldera de concepción modular con acumulador de acs de 160 litros de acero esmaltado y serpentín de intercambio.

- Montaje del acumulador bajo la caldera formando un conjunto de estética uniforme

- Sistema de protección anticorrosión mediante ánodo de magnesio
- Tubos de conexión caldera-acumulador con bomba de carga



CF\_F0028

## CARACTERÍSTICAS TÉCNICAS

Temperatura máxima de servicio: 95 °C

Presión máxima de servicio acs: 10 bar

MODELO	CF	22/VEL 110SL	22/VEL 160SL	29/VEL 160SL
Potencia útil caldera	kW	22,4	22,4	29,8
Capacidad acumulador	l	110	160	160
Potencia de intercambio	kW	22,4	22,6	26,4
Caudal específico a $\Delta T=30K$ (según EN 13203-1)	l/min	18,5	24	25
Caudal horario $\Delta T=35K$	l/h	550	555	650
Caudal en 10 min a $\Delta T=30K$	l/10 min	190	245	250
Coefficiente de pérdidas	W/K	1,46	1,52	1,52
Peso neto	kg	249	265	283

Prestaciones a una temperatura ambiente del local de 20°C, temperatura de agua fría sanitaria 10°C, temperatura de acs a Pn 45°C, temperatura de agua de primario 80°C, temperatura de acumulación 60°C

# ACCESORIOS OPCIONALES

PARA CF/CFU F30 ECONOX

## ACCESORIOS

	BULTO	CÓDIGO	€
Kit equipamiento hidráulico (vaso de expansión 18 l, circulador modulante, válvula antirretorno, purgador, válvula de seguridad y manómetro)	MY445	7629652	475,00
Filtro de gasóleo con purgador "Flocotop" (recomendado)	MT11	100019100	139,00
Kit FF 22/29 (estanca)	MY921	7742057	575,00

## MÓDULOS HIDRÁULICOS

	BULTO	CÓDIGO	€
Módulo hidráulico con circulador EEI<0,23			
• para un circuito directo	EA143	100020167	742,00
• para un circuito mezclador	EA144	100020168	1059,00
Colector aislado para 2 ó 3 módulos	EA140	100020164	399,00
Soporte mural para colector (2 u)	EA141	100020165	46,00
Soporte mural para 1 módulo hidráulico	EA142	100020166	133,00
Tubos flexibles de conexión caldera/módulo	MY470	7629824	253,00
Tubos flexibles de conexión caldera/módulo:			
• Conexión derecha	MY460	7629813	234,00
• Conexión izquierda	MY465	7629815	270,00
Kit hidráulico de seguridad	MY480	7629826	92,00

## QUEMADORES

	BULTO	CÓDIGO	€
Quemadores de gasóleo			
• M 100RS para CF 22	-	88027318	1239,00
• M 100/1 para CF 22	-	88027319	1067,00
• M 100/2S para CF 29 y 36	-	88027320	1067,00
• M 100/3S para CF 46	-	100005100	1083,00
Quemador de gas G 100 para CF 22 a 46	-	7724961	2353,00

## PRODUCCIÓN DE ACS

	BULTO	CÓDIGO	€
• Acumulador 110 ó 160 l, situado bajo la caldera (ver características en página anterior)			
Acumulador EL 110 SL (incluye sonda acs)	ER590	7609915	757,00
Acumulador EL 160 SL (incluye sonda acs)	ER592	7616405	1017,00
Sonda agua caliente sanitaria (5 m)	AD212	100000030	50,00
Ánodo de corriente inducida	MY475	7629841	140,00
Téster ánodo de magnesio	MY456	7629902	73,00
Kit conexión con acumulador BLC/BPB	ER599	7639495	547,00
Kit conexión EL 110/160 SL	MY925	7744614	378,00

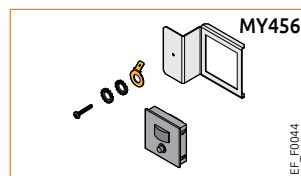
## REGULACIÓN

### SELECCIÓN DE ACCESORIOS DE REGULACIÓN

Cuadro de control	Tipo de circuito	Tipo de circuito					
		acs	directo	mezcla	directo +1 mezcla	directo +2 con mezcla	2 x mezcla
E-Pilot	CF/CFU F30 22,29	AD212	de fábrica	MY440	MY440	no	
	CF/CFU F30 36,46	AD212	de fábrica	MY440	MY440	2 x MY440	

### ACCESORIOS DE REGULACIÓN

	BULTO	CÓDIGO	€
Termostatos ambiente modulantes WiFi			
• Modulante WiFi SMART TC° R-BUS (cable)	AD324	7691375	195,00
• Modulante WiFi SMART TC° RF (inalámbrico)	AD341	7691377	320,00
• Modulante WiFi SMART TC° RF (inalámbrico) para segundo circuito	AD342	7765144	175,00
Termostatos ambiente modulantes OpenTherm			
• Modulante OpenTherm (cable)	AD304	7609763	189,00
• Modulante OpenTherm (inalámbrico)	AD303	7609762	311,00
• Modulante OpenTherm no programable (cable)	AD301	7612097	69,00
Termostatos ambiente on/off			
• No programable	AD140	88017859	44,00
• Programable (cable y batería)	AD337	7768817	132,00
• Programable (inalámbrico)	AD338	7768818	237,00
• Programable (cable, 230 V)	AD345	7774421	95,00
Sonda exterior inalámbrica (en asociación con AD341)	AD346	7776874	75,00
Sonda agua caliente sanitaria (5 m)	AD212	100000030	50,00
Kit tarjeta regulación circuito mezclador (con sonda)	MY440	7628142	188,00



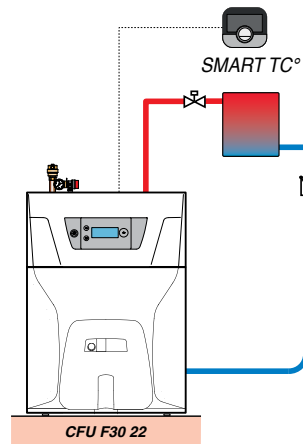
# EJEMPLOS

PARA CFU F30 ECONOX

## CFU F30 EcoNOx CFU F30 22



- 1 circuito directo



### DESCRIPCIÓN

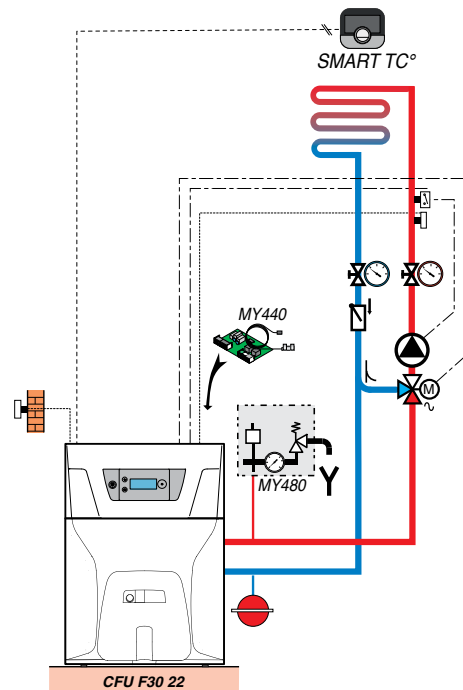
	BULTO	CÓDIGO	€
Caldera CFU F30 22	MY836	7798343	2828,00
<b>Accesorios opcionales</b>			
Kit equipamiento hidráulico (vaso de expansión 18 l, circulador modulante, válvula antirretorno, purgador, válvula de seguridad y manómetro)	MY445	7629652	475,00
Termostato ambiente modulante WIFI SMART TC° R-Bus (con cable)	AD324	7691375	195,00

CF\_F0037

## CFU F30 EcoNOx CFU F30 22



- 1 circuito suelo radiante con válvula mezcladora



### DESCRIPCIÓN

	BULTO	CÓDIGO	€
Caldera CFU F30 22	MY836	7798343	2828,00
Kit tarjeta regulación circuito mezclador (con sonda)	MY440	7628142	188,00
<b>Accesorios opcionales</b>			
Termostato ambiente modulante WIFI SMART TC° R-Bus (con cable)	AD324	7691375	195,00
Kit hidráulico de seguridad	MY480	7629826	92,00

CF\_F0038

# EJEMPLOS

PARA CFU F30 ECONOX

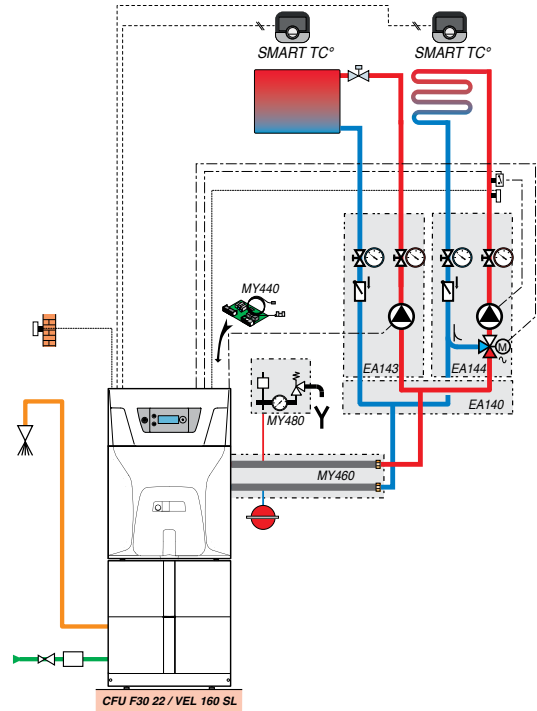
## CFU F30 EcoNOx CFU F30 22/VEL 160 SL



- 1 circuito directo
- 1 circuito suelo radiante con válvula mezcladora

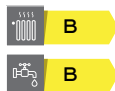
### DESCRIPCIÓN

	BULTO	CÓDIGO	€
Caldera CFU F30 22	MY836	7798343	2828,00
Acumulador EL 160 SL (incluye sonda acs)	ER592	7616405	1017,00
Kit conexión EL 110/160 SL	MY925	7744614	378,00
Kit tarjeta regulación circuito mezclador (con sonda)	MY440	7628142	188,00
<b>Accesorios opcionales</b>			
Termostato ambiente modulante WiFi SMART TC <sup>®</sup> R-Bus (con cable) (2 unidades)	AD324	7691375	195,00
- Módulo hidráulico para un circuito directo	EA143	100020167	742,00
- Módulo hidráulico para un circuito mezclador	EA144	100020168	1059,00
Colector aislado para 2 ó 3 módulos	EA140	100020164	399,00
Soporte mural para colector (2 u)	EA141	100020165	46,00
Tubos flexibles de conexión caldera/módulo	MY470	7629824	253,00
Kit hidráulico de seguridad	MY480	7629826	92,00



CF\_F0039

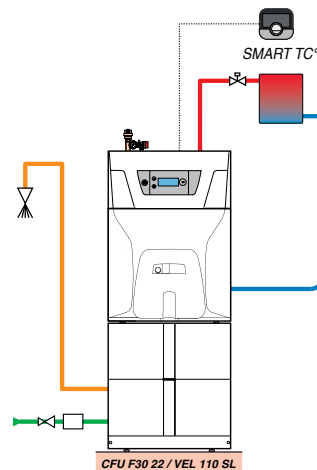
## CFU F30 EcoNOx CFU F30 22/VEL 110 SL



- 1 circuito directo

### DESCRIPCIÓN

	BULTO	CÓDIGO	€
Caldera CFU F30 22	MY836	7798343	2828,00
Acumulador EL 110 SL (incluye sonda acs)	ER590	7609915	757,00
Kit conexión EL 110/160 SL	MY925	7744614	378,00
<b>Accesorios opcionales</b>			
Kit equipamiento hidráulico (vaso de expansión 18 l, circulador modulante, válvula antirretorno, purgador, válvula de seguridad y manómetro)	MY445	7629652	475,00
Termostato ambiente modulante WiFi SMART TC <sup>®</sup> R-Bus (con cable)	AD324	7691375	195,00

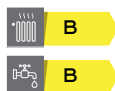


CF\_F0040

# EJEMPLOS

PARA CFU F30 ECONOX

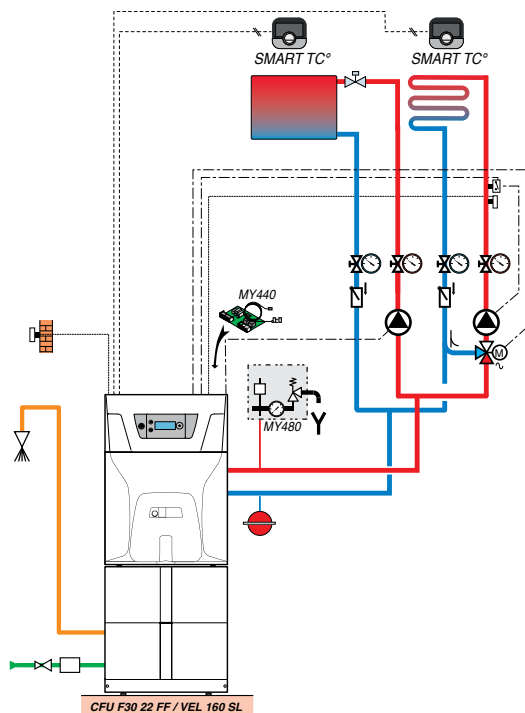
## CFU F30 EcoNOx CFU F30 22/VEL 160 SL ESTANCA



- 1 circuito directo
- 1 circuito suelo radiante con válvula mezcladora

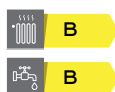
### DESCRIPCIÓN

DESCRIPCIÓN	BULTO	CÓDIGO	€
Caldera CFU F30 22	MY836	7798343	2828,00
Kit FF 22/29 (estanca)	MY921	7742057	575,00
Acumulador EL 160 SL (incluye sonda acs)	ER592	7616405	1017,00
Kit conexión EL 110/160 SL	MY925	7744614	378,00
Kit tarjeta regulación circuito mezclador (con sonda)	MY440	7628142	188,00
<b>Accesorios opcionales</b>			
Termostato ambiente modulante WiFi SMART TC° R-Bus (con cable) (2 unidades)	AD324	7691375	195,00
Kit hidráulico de seguridad	MY480	7629826	92,00



CF\_F0041

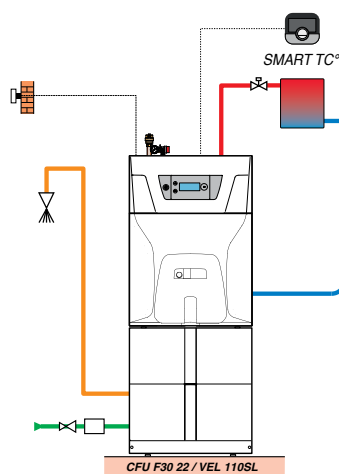
## CFU F30 EcoNOx CFU F30 22/VEL 110 SL ESTANCA



- 1 circuito directo

### DESCRIPCIÓN

DESCRIPCIÓN	BULTO	CÓDIGO	€
Caldera CFU F30 22	MY836	7798343	2828,00
Kit FF 22/29 (estanca)	MY921	7742057	575,00
Acumulador EL 110 SL (incluye sonda acs)	ER590	7609915	757,00
Kit conexión EL 110/160 SL	MY925	7744614	378,00
<b>Accesorios opcionales</b>			
Kit equipamiento hidráulico (vaso de expansión 18 l, circulador modulante, válvula antirretorno, purgador, válvula de seguridad y manómetro)	MY445	7629652	475,00
Termostato ambiente modulante WiFi SMART TC° R-Bus (con cable)	AD324	7691375	195,00



CF\_F0057

## GUÍA DE SELECCIÓN COLECTIVO Y TERCIARIO

### GT 220



### GT 330...530



GT 220 B  
(1)



GT 220 D  
(1)



GT 220 B  
(1)



GT 220 D +  
AD217 (1)



GT 330  
(1)



GT 430  
(1)



GT 530



		GT 220 B (1)	GT 220 D (1)	GT 220 B (1)	GT 220 D + AD217 (1)	GT 330 (1)	GT 430 (1)	GT 530
Potencia nominal a 80/60 °C (calefacción)	kw	50 a 76	50 a 76	50 a 76	50 a 76	90 a 280	310 a 700	406 a 1450
Cuerpo de caldera		Fundición	Fundición	Fundición	Fundición	Fundición	Fundición	Fundición
Control quemador gasóleo/gas	• 1 ó 2 llamas	X	X	-	-	Cuadro de control B3 y Diematic m3		
	• 1, 2 llamas o modulante	-	-	X	X	Cuadro de control B3 y Diematic m3		
Conexión evacuación humos		Chimenea (tiro natural)	Chimenea (tiro natural)	Chimenea (tiro natural)	Chimenea (tiro natural)	Chimenea (tiro natural)	Chimenea (tiro natural)	Chimenea (tiro natural)
Producción de acs mediante acumulador independiente		X	X	X	X	X	X	X
Pág.		163	163	163	163	166	167	168

(1) Las calderas GT 220, GT330, GT430 y GT530 están destinadas a la sustitución de un aparato idéntico comercializado antes del 01/01/18

# CALDERAS DE GASÓLEO

CALDERA DE ALTA POTENCIA DE GASÓLEO/GAS DE BAJA TEMPERATURA

ADVANCE



GT220\_00003

## GT 220 de 40 a 100 kW



- Caldera de gasóleo/gas, baja temperatura.
- Rendimiento anual de hasta un 94%.
- Cuerpo de caldera de fundición eutéctica.
- Hogar abierto y triple paso de humos.
- 4 cuadros de mando a elegir con función de prioridad acs:

- para controlar un quemador de 1 llama:

**B: Básico**, funcionamiento mediante termostato de caldera.

**D: DIEMATIC 3**, con regulación electrónica programable en función de la temperatura exterior.

- para controlar un quemador de 2 llamas o modulante (GT 226 a 228 únicamente):

**B2:** equivalente al cuadro B.

**D + AD217: DIEMATIC 3 + "platina 2 llamas/mod/V3V"**, que permite controlar además un circuito con válvula mezcladora (sonda de impulsión opcional).

- Quemadores de gasóleo o gas en opción.
- Suministro: 3 ó 4 bultos.

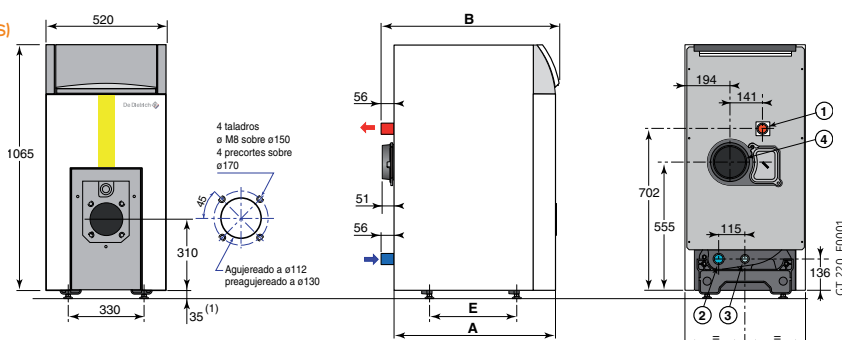
① Caldera destinada a la sustitución de un aparato idéntico comercializado antes de 01/01/18

n° CE 1312BR4657

### DIMENSIONES PRINCIPALES (mm y pulgadas)

- 1) Ida calefacción
  - 2) Retorno calefacción
  - 3) Orificio de vaciado y de llenado Rp 3/4"
  - 4) Salida de humos Ø C
- (1) Pies regulables de 35 a 50 mm.

GT	A	B	Ø C	① ②	E
225	827	899	153	R 1" 1/4	507
226	954	1026	180	R 1" 1/1	634
227	1081	1153	180	R 1" 1/1	761
228	1208	1280	180	R 1" 1/1	888



### CARACTERÍSTICAS TÉCNICAS

#### Baja temperatura

Temp. mínima retorno: 20°C  
Temp. míni. de impulsión mod.: 30°C

Temperatura máx. de servicio: 100 °C  
Presión máxima de servicio: 4 bar

Termostato ajustable de 30 a 90°C  
Termostato de seguridad: 110 °C

### MODELO

	GT	225	226	227	228
Potencia útil (Pn)	kW	50	60	68	76
Rendimiento en% PCI	%	93,4	93,7	93,7	93,8
a carga ...% y	%	94,0	94,5	94,4	94,6
temp. media ...°C	%	94,9	95,4	95,3	95,2
Caudal nominal de agua a Pn, ΔT = 20 K	m³/h	2,15	2,58	2,93	3,27
Rango de potencia útil	kW	40-50	50-60	60-68	68-76
Contenido de agua	l	43	50	57	64
Pérdida de carga de agua para ΔT = 20 K	mbar	6,1	8,8	11,3	14,1
Volumen del circuito de humos	l	68	83	97	111
Cámara de combustión	Ø equiv./profundidad	309/573	309/700	309/827	309/954
	Volumen	l	42	51	60
Caudal máscico	kg/h	81,8	97,8	110,9	128,8
de humos	kg/h	85,9	102,7	116,4	130,0
Presión en el hogar	mbar	0,4	0,45	0,4	0,5
Peso neto	kg	257	297	336	375

Valores a potencia útil (potencia alta de la caldera), CO<sub>2</sub>: 13% con gasóleo y 9% con gas natural, depresión en la salida de humos = 0

### PRECIO

	GT	225	226	227	228
GT 220 B	Código	100004286 € 3671,00	100004287 € 4126,00	100004288 € 4260,00	100004289 € 4686,00
GT 220 D	Código	100004314 € 4399,00	100004315 € 4854,00	100004316 € 4988,00	100004317 € 5414,00
		100004362 € 2172,00			
GT 220 B2 (cuerpo + cuadro + envoltente)	Código	100004376 € 766,00	100004300 € 4277,00	100004301 € 4411,00	100004302 € 4837,00
		100019216 € 884,00			
		100004362 € 2172,00			
GT 220 D + AD 217 (1) (cuerpo + cuadro + platina + envoltente)	Código	100001623 € 1343,00	100004391 € 5127,00	100004392 € 5261,00	100004393 € 5687,00
		100004294 € 273,00			
		100019216 € 884,00			

Suministrado con cuerpo montado. Bajo pedido, cuerpo no ensamblado.

(1) El bulto AD217 está incluido en el suministro y en el precio; debe solicitarse la sonda (AD199) si se debe conectar un circuito con válvula mezcladora

# ACCESORIOS OPCIONALES

PARA GT 220

## ACCESORIOS

Útil de montaje aconsejado para cuerpo suministrado desmontado:

	BULTO	CÓDIGO	€
- JDS (1)		88017706	1929,00
- JD-TE Plus completo (1)		100018991	4676,00

(1) Precio neto



## PRODUCCIÓN ACS

• para GT 220

	BULTO	CÓDIGO	€
Acumulador independiente			ver capítulo 8
Acumulador solar			ver capítulo 9
Sonda agua caliente sanitaria (5 m)	AD212	100000030	50,00
Kit de conex. caldera/acum. independiente o solar			
- GT 224 y 225	EA117	100007835	583,00
- GT 226, 227 y 228	EA118	100007836	599,00

## REGULACIÓN

### SELECCIÓN DE ACCESORIOS DE REGULACIÓN

Tipo de circuito		Caldera sola o caldera 1 de una cascada				Caldera 2 a 10 de una cascada por caldera suplementaria			
		acs	directo	2 x directo	con mezcla	2 x con mezcla	con mezcla	2 x con mezcla	
Cuadro de control									
control quemador 1 llama									
B	GT 220 B	AD212	de fábrica	2 x AD140, 337, 338 ó 345	No	No	No	No	
	GT 2200 B	de fábrica	de fábrica	2 x AD140, 337, 338 ó 345	No	No	No	No	
D (1)	GT 220 D	AD212	de fábrica	1 x FM48	1 x FM48	2 x FM48	1 x FM48 (3)	1 x FM48 (3)	
	GT 2200 D	de fábrica	de fábrica	1 x FM48	1 x FM48	2 x FM48	1 x FM48 (3)	1 x FM48 (3)	
control quemador de 2 llamas o modulante									
B2	GT 220 B2	AD212	de fábrica	No	No	No	No	No	
D + AD217 (1)	GT 220 D + AD217	AD212	de fábrica	1 x AD199	1 x AD199	1 x AD199 + 1 x FM48	1 x AD199	1 x AD199 + 1 x FM48	

(1) Cada uno de los circuitos de calefacción se puede completar con un mando a distancia a elegir: AD285, AD284 o FMS2.

(2) Debe solicitarse la sonda de impulsión cascada, bulto AD212 o AD218.

(3) Cascada de 2 calderas posible con cable BUS (bulto AD134) Para conectar en cascada más de 2 y hasta 10 calderas es necesario integrar además 1 platina - bulto AD217 - por caldera.

### ACCESORIOS DE REGULACIÓN

	BULTO	CÓDIGO	€	BULTO	CÓDIGO	€
• Para cuadro B y B2 (estándar)						
Termostatos ambiente on/off:						
- No programable	AD140	88017859	44,00			
- Programable (cable y batería)	AD337	7768817	132,00			
- Programable (inalámbrico)	AD338	7768818	237,00			
- Programable (cable, 230 V)	AD345	7774421	95,00			
Sonda agua caliente sanitaria (5 m)	AD212	100000030	50,00			
• Para cuadro D (DIEMATIC 3)						
Sonda agua caliente sanitaria (5 m)	AD212	100000030	50,00			
Platina + sonda para 1 circuito con válvula mezcladora	FM48	85757743	169,00			
Mando a distancia con sonda ambiente	FMS2	85757747	98,00			
Mando a distancia interactivo CDI D. iSystem (cable)	AD285	100018924	190,00			
Módulo caldera vía radio CDR D	AD284	100018923	253,00			
Sonda exterior vía radio Diematic iSystem (sin emisor)	AD251	100013306	77,00			
Modulo conexión vía radio	AD252	100013307	123,00			
Cable BUS (12 m)	AD134	88017851	102,00			
Sonda de inmersión con vaina	AD218	100004781	184,00			
Bulto sondas para Diematic3, Diematic-m3 (5 m)	AD160	88017887	95,00			
Platina 2 llamas/mod./V3V	AD217	100004294	273,00			
Sonda de impulsión válvula mezcladora (2,5 m)	AD199	88017017	56,00			

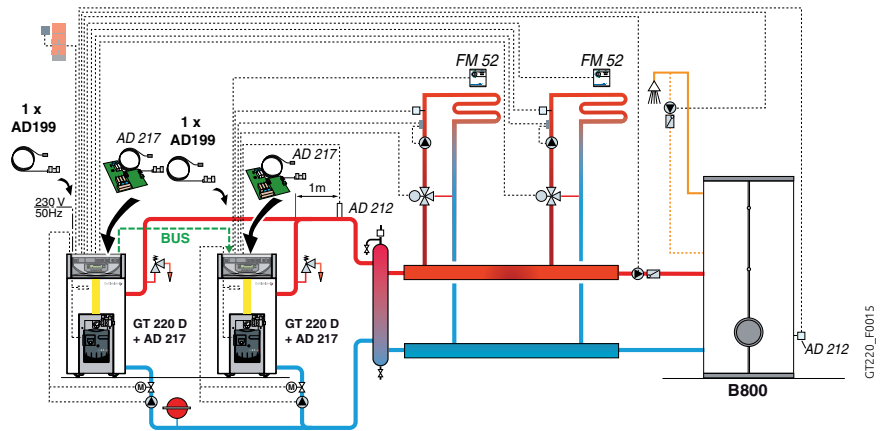


# EJEMPLOS

PARA GT 220

## 2 x (GT 220 + AD217)

- Quemadores G 200 (modulante)
- 1 acumulador de acs B 800
  - 2 circuitos con válvula mezcladora



### DESCRIPCIÓN

	BULTO	CÓDIGO	€
2 x caldera GT 226 D + AD217	-	100004391	2 x 5127,00
2 x quemador G 203/2 N (modulante)	-	88027325	3129,00
Cable BUS	AD134	88017851	102,00
Sonda de impulsión de cascada	AD212	100000030	50,00
2 x Sonda de impulsión válvula mezcladora (2,5 m)	2 x AD199	88017017	2 x 56,00
Acumulador acs B 800 (cuba)	AJ79	7650481	4703,00
Envolvente rígida para B800	AJ95	7650497	672,00
Sonda agua caliente sanitaria (5 m)	AD212	100000030	50,00
<b>Accesorios opcionales</b>			
- 2 x Mando a distancia con sonda ambiente	2 x FM52	85757747	2 x 98,00

# CALDERAS DE GASÓLEO

CALDERA DE ALTA POTENCIA DE GASÓLEO/GAS DE BAJA TEMPERATURA

Producto

Baja temperatura  
Alto rendimiento  
Fundición eutéctica

PROJECT



n° CE 1312BR4617

## GT 330

de 55 a 280 kW conexión chimenea



- Temperatura mínima de impulsión modulada: 30°C.
- Cuerpo de caldera de elementos de fundición eutéctica.
- Hogar presurizado de gran volumen y baja resistencia lado humos.
- Puerta con bisagras reversibles.
- Aislamiento reforzado, pequeñas pérdidas en la parada.
- 4 cuadros de control en opción con función de prioridad acs (salvo el cuadro estándar):
  - S3: estándar para el control de quemadores de 1 ó 2 llamas, instalaciones con armario de distribución en la sala de calderas.
  - B3: para el control de quemadores de 1 ó 2 llamas, funcionamiento con termostato de caldera.

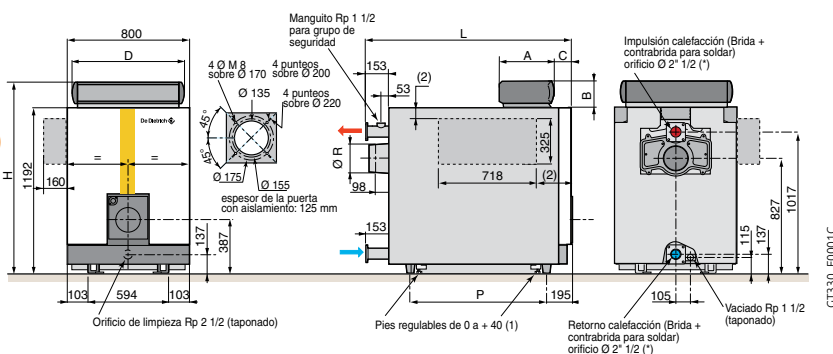
- DIEMATIC-m3: con regulación electrónica programable en función de la temperatura exterior para el control de quemadores de 1 ó 2 llamas o modulantes, permite también gestionar una cascada de hasta 10 calderas.
- K3: únicamente en combinación con DIEMATIC-m3 para el control de las calderas esclavas.
- Quemadores de gasóleo o gas en opción.

- Suministro: 2 posibilidades
  - Cuerpo de caldera con los elementos separados + 9 bultos.
  - Cuerpo de caldera montado + 7 bultos.

Caldera destinada a la sustitución de un aparato idéntico comercializado antes de 01/01/18

### DIMENSIONES PRINCIPALES (mm y pulgadas)

- (1) En caso de utilización de los pies regulables el conjunto caldera se eleva de 0 a 40 mm  
(2) Cuadro de mando lateral (bajo demanda en pedido).  
(\*) Ø 2" en opción



Cuadro	A	B	C	D	H
Estándar	130	105	45	738	1297
B3, K3 y DIEMATIC-m3	355	190	45	755	1387

	GT	334	335	336	337	338	339
L	991	1151	1311	1471	1631	1791	
P	490	650	810	970	1130	1290	
ØR	180	180	180	200	200	200	

### CARACTERÍSTICAS TÉCNICAS

#### Baja temperatura

Temp. mín. de impulsión mod.: 30°C : Temperatura máx. de servicio: 90°C : Termostato ajustable de 30 a 85°C  
Temp. mín. retorno: 20°C : Presión máx. de servicio: 6 bar : Termostato de seguridad: 110°C

### MODELO

	GT	334	335	336	337	338	339
Potencia útil Pn	kW	90	115	150	185	230	280
Rendimiento en % PCI	%	91,0	91,6	91,7	91,5	91,7	92,0
a carga ...% Pn	%	93,1	93,3	93,7	93,0	93,5	93,4
y temp. media. ...°C	%	95,2	95,5	95,8	95,2	96,1	96,3
Caudal nominal de agua a Pn ΔT = 20 K	m³/h	3,873	4,948	6,454	7,960	9,897	12,048
Pérdida en la parada con ΔT = 30 K	W	191	209	224	231	241	245
Potencia eléct. aux. (excepto circul.) a Pn de caldera con cuadro DIEMATIC-m3	W	10	10	10	10	10	10
Rango de potencia útil	kW	55-90	90-115	115-150	150-185	185-230	230-280
Contenido de agua	l	96	116	136	156	176	196
Pérdida de carga de agua para ΔT = 20 K (1)	mbar	2,6	4,2	8,0	11,0	16,9	26,0
Cámara de combustión	mm	613	718	854	993	1117	1245
Caudal másico de humos	Volumen	m³	0,096	0,122	0,148	0,174	0,200
	con gasóleo	kg/h	149	191	248	306	381
Volumen del circuito de humos	con gas natural	kg/h	160	206	270	331	411
	m³	0,163	0,206	0,249	0,292	0,335	0,378
Presión en el hogar (1)	mbar	0,2	0,4	0,7	1,2	1,8	2,2
Peso (con cuadro DIEMATIC-m3)	kg	612	736	846	981	1103	1230

(1) Valores a potencia útil, CO<sub>2</sub>: 13 % con gasóleo y 9 % con gas natural, depresión en la salida de humos = 0 mbar.

### PRECIO

	GT	334	335	336	337	338	339
GT 330 S3	Código	100004537	100004538	100004539	100004540	100004541	100004542
	€	5263,00	5706,00	6124,00	6784,00	7981,00	9505,00
GT 330 B3 (1)	Código	100004543	100004544	100004545	100004546	100004547	100004548
	€	5632,00	6075,00	6493,00	7153,00	8350,00	9874,00
GT 330 K3 (1) (2)	Código	100004549	100004550	100004551	100004552	100004553	100004554
	€	6106,00	6549,00	6967,00	7627,00	8824,00	10348,00
GT 330 DIEMATIC-m3 (1)	Código	100004555	100004556	100004557	100004558	100004559	100004560
	€	7170,00	7613,00	8031,00	8691,00	9888,00	11412,00

Precio indicado para suministro con cuerpo de caldera desmontado. Consultar para precio de suministro con cuerpo de caldera montado

(1) Cuadros disponibles igualmente en versión lateral, bajo pedido sin suplemento de precio. (2) GT 330 K3 funciona únicamente en asociación con GT 330 DIEMATIC-m3

# CALDERAS DE GASÓLEO

CALDERA DE ALTA POTENCIA DE GASÓLEO/GAS DE BAJA TEMPERATURA

Producto

Elevada fiabilidad y durabilidad

PROJECT



GT430\_C0001

n° CE 1312AQ0951

## GT 430

de 250 a 700 kW conexión chimenea

- Temperatura mínima de impulsión modulada: 40°C.
- Cuerpo de caldera de elementos de fundición eutéctica.
- Hogar presurizado de gran volumen y baja resistencia lado humos.
- Puerta de quemador con bisagras reversibles.
- Aislamiento reforzado, pequeñas pérdidas en la parada.
- Controlador de caudal preajustado.
- 4 cuadros de control en opción con función de prioridad ACS (salvo el cuadro estándar):
  - S3: estándar para el control de quemadores de 1 ó 2 llamas, instalaciones con armario de distribución en la sala de calderas.
  - B3: para el control de quemadores de 1 ó 2 llamas, funcionamiento con termostato de caldera.
- DIEMATIC-m3: con regulación electrónica programable en función de la temperatura exterior para el control de quemadores de 1 ó 2 llamas o modulantes, permite también gestionar una cascada de hasta 10 calderas.
- K3: únicamente en combinación con DIEMATIC-m3 para el control de las calderas esclavas.
- Quemadores de gasóleo o gas en opción.
- Suministro: 2 posibilidades
  - Cuerpo de caldera con los elementos separados + 6 a 8 bultos dependiendo del modelo.
  - Cuerpo de caldera montado + 6 a 8 bultos dependiendo del modelo.

Caldera destinada a la sustitución de un aparato idéntico comercializado antes de 01/01/18

### DIMENSIONES PRINCIPALES (mm y pulgadas)

① Ida calefacción Ø B (soldar)

② Retorno calefacción Ø B (soldar)

③ Vaciado Rp 2" (con tapón)

④ Orificio de limpieza Rp 2" 1/2 (con tapón)

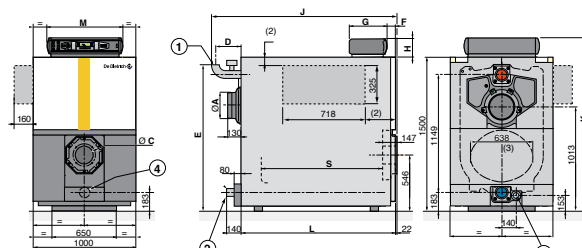
(2) Cuadro de mando lateral (a especificar en el pedido).

(3) Ø inscrito del hogar: elemento delantero:

Ø 455 mm.; elemento intermedio: Ø 530 mm.;

Ø equivalente del hogar: 573 mm.

Cuadro de control:	F	G	H	K	M
Standard	127,5	130	105	1605	738
B3, K3 y DIEMATIC-m3	113,5	355	190	1690	755



GT430\_F0001

GT	Ø A ext.	Ø B	Ø C	D	E	J	L	S
430-8	250	2"1/2	Placa sin	235	1427	1800	1505	1183
430-9	250	2"1/2	agujero o	235	1427	1950	1665	1343
430-10	250	2"1/2	con Ø 135,	235	1427	2120	1825	1503
430-11	300	3"	175, 190,	254	1447	2305	1985	1663
430-12	300	3"	240, 250	254	1447	2465	2145	1823
430-13	300	3"	o 290	254	1447	2625	2305	1983
430-14	300	3"	sobre pedido	254	1447	2785	2465	2143

### CARACTERÍSTICAS TÉCNICAS

#### Baja temperatura

Temp. míni. de impulsión modulada: 40°C  
Temp. míni. de retorno: 20°C

Temperatura máx. de servicio: 90°C  
Presión máx. de servicio: 6 bar

Termostato regulable de 40 a 85°C  
Termostato de seguridad: 110°C

### MODELO

	GT	430-8	430-9	430-10	430-11	430-12	430-13	430-14
Potencia útil Pn	kW	310	370	430	495	570	645	700
Rendimiento en % PCI	%	92,1	92,2	91,7	92,2	92,1	91,8	91,8
a carga ... % y	%	94,0	94,1	94,0	95,3	94,8	93,6	93,9
temp. media. ...°C	%	95,8	96,1	95,6	96,9	96,3	95,2	95,4
Caudal nominal de agua a Pn, ΔT = 20 K	m³/h	13,34	15,92	18,50	21,30	24,53	27,75	30,12
Pérdida en la parada con ΔT = 30 K	W	306	318	339	391	412	460	459
Potencia eléct. aux. (except. circula.) a Pn de caldera con cuadro DIEMATIC-m3	W	10	10	10	10	10	10	10
Rango de potencia útil	kW	250-310	310-370	370-430	430-495	495-570	570-645	645-700
Contenido de agua	l	366	409	452	495	538	581	624
Pérdida de carga de agua para ΔT = 20 K (1)	mbar	5	8	13	18	24	31	39
Cámara de combustión	Ø/long	530/1183	530/1343	530/1503	530/1663	530/1823	530/1983	530/2143
Volumen del circuito de humos	m³	0,310	0,354	0,396	0,439	0,481	0,523	0,565
Caudal másico de humos	kg/h	516	615	716	823	947	1071	1163
de humos	kg/h	568	677	789	906	1043	1180	1280
Presión en el hogar	mbar	0,57	0,73	0,96	1,2	1,57	2	2,5
Peso	kg	1802	2072	2238	2454	2638	2880	3057

(1) Valores a potencia útil (potencia alta de la caldera), CO<sub>2</sub> = 13 % con gasóleo y CO<sub>2</sub> = 9 % con gas natural, depresión en la salida de humos = 0 mbar.

### PRECIO

	GT	430-8	430-9	430-10	430-11	430-12	430-13	430-14
GT 430 S3	Código	100006915	100006916	100006917	100006918	100006919	100006920	100006921
	€	13711,00	15138,00	16434,00	17802,00	19098,00	20538,00	21690,00
GT 430 B3 (1)	Código	100006908	100006909	100006910	100006911	100006912	100006913	100006914
	€	14080,00	15507,00	16803,00	18171,00	19467,00	20907,00	22059,00
GT 430 K3 (1) (2)	Código	100006894	100006895	100006896	100006897	100006898	100006899	100006900
	€	14554,00	15981,00	17277,00	18645,00	19941,00	21381,00	22533,00
GT 430 DIEMATIC-m3 (1)	Código	100006901	100006902	100006903	100006904	100006905	100006906	100006907
	€	15618,00	17045,00	18341,00	19709,00	21005,00	22445,00	23597,00

Precio indicado para suministro con cuerpo de caldera desmontado. Consultar para precio de suministro con cuerpo de caldera montado

(1) Cuadros disponibles igualmente en versión "lateral", bajo pedido sin suplemento de precio. (2) GT 430 K3 funciona únicamente en asociación con GT 430 DIEMATIC-m3

# CALDERAS DE GASÓLEO

CALDERA DE ALTA POTENCIA DE GASÓLEO/GAS DE BAJA TEMPERATURA



n° CE 1312AQ0954

## GT 530

GT 530-7 a GT 530-16 de 415 a 775 kW  
conexión chimenea



- Caldera de gasóleo/gas, baja temperatura.
- Rendimiento anual de hasta un 94,7%.
- Temperatura mínima de impulsión modulada: 40°C.
- Cuerpo de caldera de fundición eutéctica.
- Circuito de humos de 4 pasos.
- Hogar presurizado de gran volumen y baja resistencia lado humos.
- Puerta de quemador montada con bisagras reversibles.
- Aislamiento reforzado, pequeñas pérdidas en la parada.
- Envoltorio con placa de paso.
- Controlador de caudal preajustado.
- 4 cuadros de control en opción con función de prioridad acs (salvo el cuadro estándar):
  - S3: estándar para el control de quemadores de 1 ó 2 llamas, instalaciones con armario de distribución en la sala de calderas.

### Producto +

Facilidad de acceso en sala de calderas: suministro por elementos separados

- B3: para el control de quemadores de 1 ó 2 llamas, funcionamiento con termostato de caldera.
- DIEMATIC-m3: con regulación electrónica programable en función de la temperatura exterior para el control de quemadores de 1 ó 2 llamas o modulantes, permite también gestionar una cascada de hasta 10 calderas.
- K3: únicamente en combinación con DIEMATIC-m3 para el control de las calderas esclavas.
- Quemadores de gasóleo o gas en opción.
- Suministro: 2 posibilidades
  - Cuerpo de caldera con los elementos separados + 9 a 14 bultos dependiendo del modelo.
  - Cuerpo de caldera montado + 9 a 14 bultos dependiendo del modelo.

Ⓢ Caldera destinada a la sustitución de un aparato idéntico comercializado antes de 01/01/18

## DIMENSIONES PRINCIPALES (mm y pulgadas)

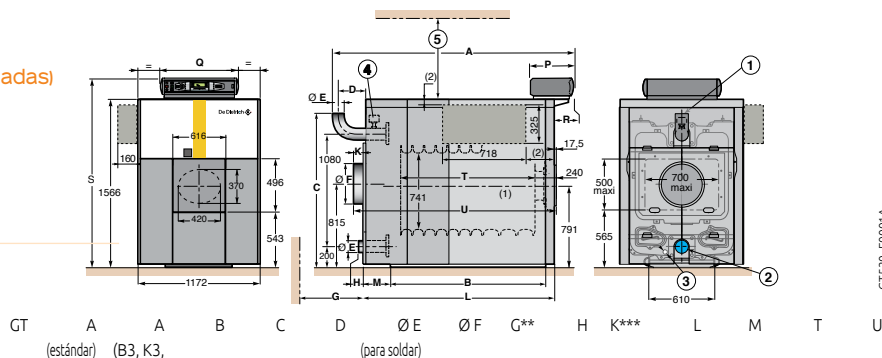
- 1) Ida calefacción Ø E (soldar)
- 2) Retorno calefacción Ø E (soldar)
- 3) Vaciado Rp 3/4"
- 4) Detector de caudal
- 5) Altura mín. para mantenimiento = 850 mm

(1) Eje quemador marcado con línea de puntos. Posibilidad de marcar la puerta del quemador sobre pedido y sin suplemento de precio a los diámetros 165, 186, 210, 240 o 290 mm  
(2) Cuadro de mando lateral (a especificar en el pedido)

\*\* Longitud necesaria para conexión del tubo de agua

\*\*\* Medida correspondiente al saliente de conexión de la chimenea (con salida de humos altura 100 mm)

Cuadro	P	Q	R	S
Estándar	130	738	20	1670
B3, K3 y DIEMATIC-m3	355	755	175	1760



GT	A	A	B	C	D	Ø E	Ø F	C**	H	K***	L	M	T	U
(estándar)	(B3, K3, DIEM-m3)				(para soldar)									
530-7	1606	1761	967	1488	240	139,7	300	-	21	33	1305	248	706	1355
530-8	1717	1872	1078	1488	211	139,7	300	-	-8	4	1445	265	817	1466
530-9	1828	1983	1078	1488	212	139,7	300	-	-7	5	1555	319	928	1577
530-10	1939	2094	1300	1488	233	139,7	350	-	14	26	1645	243	1039	1688
530-11	2050	2205	1300	1488	234	139,7	350	-	15	27	1755	297	1150	1799
530-12	2161	2316	1522	1488	255	139,7	350	-	36	48	1845	221	1261	1910
530-13	2272	2427	1522	1488	256	139,7	350	-	37	49	1955	275	1372	2021
530-14	2383	2538	1744	1488	217	139,7	400	-	-2	10	2105	259	1483	2132
530-15	2494	2649	1744	1488	188	139,7	400	150	-31	-19	2245	324	1594	2243
530-16	2605	2760	1966	1488	189	139,7	400	150	-30	-18	2355	269	1705	2354

## CARACTERÍSTICAS TÉCNICAS

### Baja temperatura

Temp. mín. de impulsión: 40°C  
Temp. mín. de retorno: 20°C

Temp. máx. de servicio: 90°C  
Presión máx. de servicio: 6 bar

Termostato regulable de 40 a 85°C  
Termostato de seguridad: 110°C

## MODELO

	GT	530-7	530-8	530-9	530-10	530-11	530-12	530-13	530-14	530-15	530-16
Potencia útil Pn	kW	406	464	522	580	638	696	754	812	870	928
Rendimiento en % PCI a carga ... %	%	90,9	91,3	91,4	91,7	90,8	90,5	90,7	91,2	90,0	90,6
y temp. media...°C	%	94,1	94,8	95,1	94,6	94,1	93,8	94,0	94,1	94,3	95,1
Caudal nominal de agua a Pn ΔT = 20 K	m³/h	17,47	19,97	22,46	24,96	27,45	29,95	32,44	34,94	37,44	39,93
Pérdida en la parada con ΔT = 30 K	W	318	362	362	401	390	426	461	494	498	527
Potencia eléct. aux. (excepto circula.) con cuadro DIEMATIC-m3	W	10	10	10	10	10	10	10	10	10	10
Rango de potencia útil	kW	348-406	406-464	464-522	522-580	580-638	638-696	696-754	754-812	812-870	870-928
Contenido de agua	l	389	427	465	503	541	579	617	655	693	731
Pérdida de carga de agua para ΔT = 20 K (1)	mbar	4,2	5,5	7,1	8,7	10,5	12,5	14,4	16,8	19,4	6,5
Cámara de combustión	mm	706	817	928	1039	1150	1261	1372	1483	1594	1705
	m³	0,28	0,32	0,36	0,40	0,45	0,49	0,53	0,57	0,61	0,65
Caudal másico de humos	kg/h	620	700	770	850	920	1000	1070	1150	1220	1300
	kg/h	650	730	810	890	970	1040	1120	1200	1280	1360
Presión en el hogar (1)	mbar	1,7	1,75	1,8	1,9	2,0	2,1	2,2	2,3	2,4	2,5
Peso	kg	1852	2046	2237	2412	2601	2810	3000	3171	3364	3561

(1) Valores a potencia útil (potencia alta de la caldera), CO<sub>2</sub> = 13 % con gasóleo y 9,5 % con gas natural, para una depresión en la salida de humos = 0 mbar

## PRECIO

	GT	530-7	530-8	530-9	530-10	530-11	530-12	530-13	530-14	530-15	530-16
GT 530 S3	Código	100007047	100007048	100007049	100007050	100007051	100007052	100007053	100007054	100007055	100007056
	€	18379,00	19493,00	20621,00	21811,00	22920,00	24049,00	25173,00	26289,00	27471,00	28942,00
GT 530 B3 (1)	Código	100007028	100007029	100007030	100007031	100007032	100007033	100007034	100007035	100007036	100007037
	€	18748,00	19862,00	20990,00	22180,00	23289,00	24418,00	25542,00	26658,00	27840,00	29311,00
GT 530 K3 (1) (2)	Código	100006989	100006990	100006991	100006992	100006993	100006994	100006995	100006996	100006997	100006998
	€	19222,00	20336,00	21464,00	22654,00	23763,00	24892,00	26016,00	27132,00	28314,00	29785,00
GT 530 DIEMATIC-m3 (1)	Código	100007009	100007010	100007011	100007012	100007013	100007014	100007015	100007016	100007017	100007018
	€	20286,00	21400,00	22528,00	23718,00	24827,00	25956,00	27080,00	28196,00	29378,00	30849,00

Precio indicado para suministro con cuerpo de caldera desmontado. Consultar para precio de suministro con cuerpo de caldera montado

(1) Cuadros disponibles igualmente en versión "lateral", bajo pedido sin suplemento de precio. (2) GT 530 K3 funciona únicamente en asociación con GT 530 DIEMATIC-m3

# CALDERAS DE GASÓLEO

CALDERA DE ALTA POTENCIA DE GASÓLEO/GAS DE BAJA TEMPERATURA

PROJECT



n° CE 1312AQ954

## GT 530

GT 530-17 a GT 530-25 de 928 a 1450 kW  
conexión chimenea



Producto

Facilidad de acceso en sala de calderas: suministro por elementos separados

- Caldera de gasóleo/gas, baja temperatura.
- Rendimiento anual de hasta un 94,7%.
- Temperatura mínima de impulsión modulada: 40°C.
- Cuerpo de caldera de fundición eutéctica.
- Circuito de humos de 4 pasos.
- Hogar presurizado de gran volumen y baja resistencia lado humos.
- Puerta de quemador montada con bisagras reversibles.
- Aislamiento reforzado, pequeñas pérdidas en la parada.
- Envoltorio con placa de paso.
- Controlador de caudal preajustado.
- 4 cuadros de control en opción con función de prioridad acs (salvo el cuadro estándar):
  - S3: estándar para el control de quemadores de 1 ó 2 llamas, instalaciones con armario de distribución en la sala de calderas.

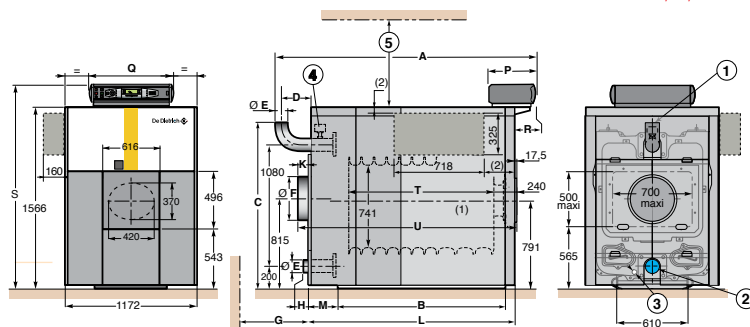
- B3: para el control de quemadores de 1 ó 2 llamas, funcionamiento con termostato de caldera.
- DIEMATIC-m3: con regulación electrónica programable en función de la temperatura exterior para el control de quemadores de 1 ó 2 llamas o modulantes, permite también gestionar una cascada de hasta 10 calderas.
- K3: únicamente en combinación con DIEMATIC-m3 para el control de las calderas esclavas.
- Quemadores de gasóleo o gas en opción.
- Suministro: 2 posibilidades
  - Cuerpo de caldera con los elementos separados + 9 a 14 bultos dependiendo del modelo.
  - Cuerpo de caldera montado + 9 a 14 bultos dependiendo del modelo.

Caldera destinada a la sustitución de un aparato idéntico comercializado antes de 01/01/18

### DIMENSIONES PRINCIPALES (mm y pulgadas)

- 1) Ida calefacción Ø E (soldar)
- 2) Retorno calefacción Ø E (soldar)
- 3) Vaciado Rp 3/4"
- 4) Detector de caudal
- 5) Altura min. para mantenimiento = 850 mm

- (1) Eje quemador marcado con línea de puntos. Posibilidad de marcar la puerta del quemador sobre pedido y sin suplemento de precio a los diámetros 165, 186, 210, 240 o 290 mm
- (2) Cuadro de mando lateral (a especificar en el pedido)
- \* Placa sin agujero. Agujero máximo 500 x 700 mm,
- suministrada sin salida de humos de conexión.
- \*\* Longitud necesaria para conexión del tubo de agua
- \*\*\* Medida correspondiente al saliente de conexión de la chimenea (con salida de humos altura 100 mm)



GT	A	A	B	C	D	Ø E	Ø F	G**	H	K***	L	M	T	U
	(estándar)	(B3, K3, DIEM-m3)				(para soldar)								
530-17	2716	2871	1966	1488	210	139,7	400	370	-9	3	2445	321	1816	2465,5
530-18	2862	3017	2188	1504	236	159	400	370	98	4	2555	265	1927	2576,5
530-19	2973	3128	2188	1504	257	159	400	370	13	25	2645	299	2038	2687,5
530-20	3124	3279	2450	1504	208	159	400	650	-36	-24	2845	269	2189	2838,5
530-21	3235	3390	2450	1504	209	159	*	650	-35	-23	2955	324	2300	2949,5
530-22	3346	3501	2672	1504	230	159	*	650	-14	-2	3045	269	2411	3060,5
530-23	3457	3612	2672	1504	231	159	*	980	-13	-1	3155	324	2522	3171,5
530-24	3568	3723	2894	1504	252	159	*	980	8	20	3245	249	2633	3282,5
530-25	3679	3834	2894	1504	253	159	*	980	9	21	3355	303	2744	3393,5

### CARACTERÍSTICAS TÉCNICAS

#### Baja temperatura

Temp. mín. de impulsión: 40°C : Temp. máx. de servicio: 90°C : Termostato regulable de 40 a 85°C  
Temp. mín. de retorno: 20°C : Presión máx. de servicio: 6 bar : Termostato de seguridad: 110°C

### MODELO

	GT	530-17	530-18	530-19	530-20	530-21	530-22	530-23	530-24	530-25
Potencia útil Pn	kW	986	1044	1102	1160	1218	1276	1334	1400	1450
Rendimiento en % PCI	%	90,2	91,0	90,6	91,5	91,2	90,9	91,1	90,7	90,9
a carga ... % y temp. media. ... °C	%	94,3	94,2	94,6	94,3	94,7	94,5	94,2	94,7	95,1
Caudal nominal de agua a Pn ΔT = 20 K	m³/h	42,43	44,92	47,42	49,91	52,41	54,91	57,40	60,24	62,39
Pérdida en la parada con ΔT = 30 K	W	520	545	578	603	603	634	661	693	821
Potencia eléct. aux. (excepto circula.) con cuadro DIEMATIC-m3	W	10	10	10	10	10	10	10	10	10
Rango de potencia útil	kW	928-986	986-1044	1044-1102	1102-1160	1160-1218	1218-1276	1276-1334	1334-1400	1400-1450
Contenido de agua	l	769	807	845	905	943	981	1019	1057	1095
Pérdida de carga de agua para ΔT = 20 K (1)	mbar	7,6	9,0	10,4	12,0	13,4	14,8	16,3	18,1	19,6
Cámara de combustión	mm	1816	1927	2038	2189	2300	2411	2522	2633	2744
	mm	1816	1927	2038	2189	2300	2411	2522	2633	2744
	m³	0,70	0,74	0,78	0,84	0,88	0,92	0,96	1,...	1,05
Caudal másico de humos (1)	kg/h	1370	1450	1520	1600	1670	1750	1820	1900	1970
	kg/h	1440	1520	1590	1670	1750	1830	1910	1990	2070
Presión en el hogar (1)	mbar	2,6	2,7	2,85	3,0	3,1	3,2	3,3	3,4	3,5
Peso	kg	3756	3955	4124	4343	4538	4734	4930	5107	5297

(1) valores a potencia útil (potencia alta de la caldera), CO<sub>2</sub> = 13 % con gasóleo y 9,5 % con gas natural, para una depresión en la salida de humos = 0 mbar

### PRECIO

	GT	530-17	530-18	530-19	530-20	530-21	530-22	530-23	530-24	530-25
GT 530 S3	Código	100007057	100007058	100007059	100007060	100007061	100007062	100007063	100007064	100007065
	€	31017,00	32482,00	33939,00	34840,00	36856,00	38315,00	39765,00	41235,00	42698,00
GT 530 B3 (1)	Código	100007038	100007039	100007040	100007041	100007042	100007043	100007044	100007045	100007046
	€	31386,00	32851,00	34308,00	35209,00	37225,00	38684,00	40134,00	41604,00	43067,00
GT 530 K3 (1) (2)	Código	100006999	100007000	100007001	100007002	100007003	100007004	100007005	100007006	100007007
	€	31860,00	33325,00	34782,00	35683,00	37699,00	39158,00	40608,00	42078,00	43541,00
GT 530 DIEMATIC-m3 (1)	Código	100007019	100007020	100007021	100007022	100007023	100007024	100007025	100007026	100007027
	€	32924,00	34389,00	35846,00	36747,00	38763,00	40222,00	41672,00	43142,00	44605,00

Precio indicado para suministro con cuerpo de caldera desmontado. Consultar para precio de suministro con cuerpo de caldera montado

(1) Cuadros disponibles igualmente en versión "lateral", bajo pedido sin suplemento de precio. (2) GT 530 K3 funciona únicamente en asociación con GT 530 DIEMATIC-m3

# ACCESORIOS OPCIONALES

PARA GT 330, GT 430 Y GT 530

## • GT 330

### ACCESORIOS

	BULTO	CÓDIGO	€
Útil de montaje cuerpo caldera JD-TE Plus completo (1)		100018991	4676,00
Caja de maniobra para otros quemadores no De Dietrich de potencia $\geq$ 450 W	BP51	82197781	162,00
Kit válvula de descarga-limpieza	FD37	85537074	311,00
Grupo seguridad:			
• hasta 115 kW (para GT 334, 335)	FD39	85537076	224,00
• de 115 a 330 kW (para GT 336 a 339)	FD42	85537079	306,00
2 contrabridas con base, $\varnothing$ 2"	FD38	85537075	90,00

(1) Precio neto

### ACCESORIOS

	BULTO	CÓDIGO	€
Kit recirculación hasta 150 kW (para GT 334, 335 y 336)	MD218	100012251	650,00
Puerta hogar $\varnothing$ 175-220	BP14	82197719	381,00
Puerta hogar $\varnothing$ 175-270	BP15	82197720	381,00

## • GT 430

### ACCESORIOS

	BULTO	CÓDIGO	€
Útil de montaje cuerpo caldera JD-TE Plus completo (1)		100018991	4676,00
Caja de maniobra para otros quemadores no De Dietrich de potencia $\geq$ 450 W	BP51	82197781	162,00

(1) Precio neto

### ACCESORIOS

	BULTO	CÓDIGO	€
Amortiguadores antivibración:			
• GT 430-8 a 430-10 (4 piezas)	CS60	82297781	884,00
• GT 430-11 a 430-14 (6 piezas)	CS61	82297782	1336,00

## • GT 530

### ACCESORIOS

	BULTO	CÓDIGO	€
Útil de montaje cuerpo caldera (lg 3200 mm) JD-TE Plus completo (1)		100018991	4676,00
Útil de montaje cuerpo caldera (lg 1400 mm) JD-S (1)		88017706	1929,00
Placa de conexión salida humos		80080538	246,00
Caja de maniobra para otros quemadores no De Dietrich de potencia $\geq$ 450 W	BP51	82197781	162,00

(1) Precio neto

### ACCESORIOS

	BULTO	CÓDIGO	€
Amortiguadores antivibración (4 piezas):			
• para GT 530-7 a 530-9	AK18	82087757	485,00
• para GT 530-10 a 530-16	AK19	82087758	671,00
• para GT 530-17 a 530-20	AK20	82087759	867,00
• para GT 530-21 a 530-22	AK21	82087760	1054,00
Aislamiento colector de humos	MR244	100010162	134,00

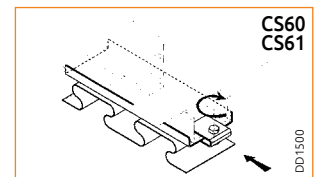
### PRODUCCIÓN DE ACS

	BULTO	CÓDIGO	€
Acumulador independiente			ver capítulo 8
Sonda agua caliente sanitaria (5 m)	AD212	100000030	50,00



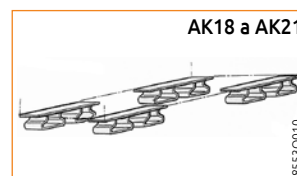
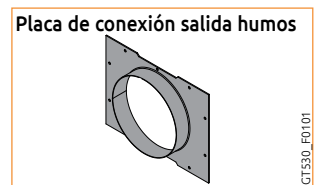
### PRODUCCIÓN DE ACS

	BULTO	CÓDIGO	€
Acumulador independiente			ver capítulo 8
Sonda agua caliente sanitaria (5 m)	AD212	100000030	50,00



### PRODUCCIÓN DE ACS

	BULTO	CÓDIGO	€
Acumulador independiente			ver capítulo 8
Sonda agua caliente sanitaria (5 m)	AD212	100000030	50,00



# ACCESORIOS OPCIONALES

PARA GT 330, GT 430 Y GT 530

## REGULACIÓN

### SELECCIÓN DE ACCESORIOS DE REGULACIÓN

Tipo de circuito		Caldera única o primera caldera de una cascada						Caldera 2 a 10 de una cascada por caldera suplementaria: (2)				
		acs	directo	mezcla	directo + mezcla	2 x mezcla	1 x directo + 2 x con mezcla	3 x mezcla	1 x mezcla	2 x mezcla	3 x mezcla	
Cuadro de mando	S3 estándar	GT 330	para las instalaciones sin regulación o para aquellas que ya dispongan de una regulación exterior									
		GT 430										
		GT 530										
	B3	GT 330 B3										
		GT 430 B3	AD212	de fábrica	no	no	no	no	no	-	-	-
		GT 530 B3										
	Diematic-m3 (1)	GT 330 DIEMATIC-m3	AD212	de fábrica	AD199	FM48	1 x AD199 + 1 x FM48	2 x FM48	1 x AD199 + 2 x FM48	-	-	-
		GT 430 DIEMATIC-m3										
		GT 530 DIEMATIC-m3										
	K3 (1)	GT 330 K3										
GT 430 K3		-	-	-	-	-	-	-	1 x AD220	1 x AD220 + 1 x FM48	1 x AD220 + 2 x FM48	
GT 530 K3												

(1) Cada uno de los circuitos de calefacción se puede completar con un mando a distancia: AD285, AD284 o FM52  
 (2) Incluir la sonda impulsión cascada, bulto AD218, y las sondas calderas en caso de cascada modulante: bulto AD212

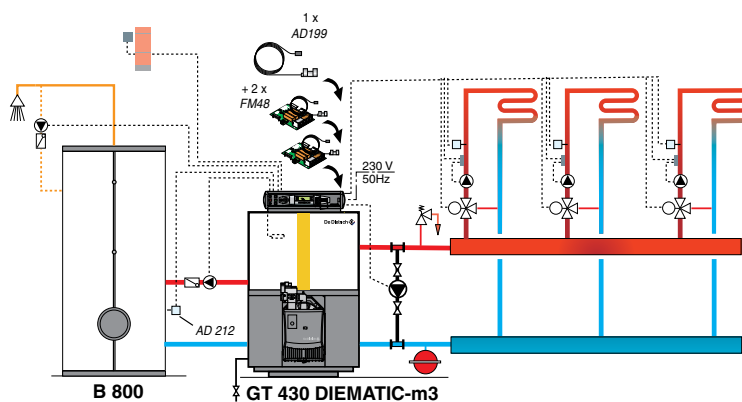
### ACCESORIOS DE REGULACIÓN

	BULTO	CÓDIGO	€		BULTO	CÓDIGO	€
• Para cuadro S3 estándar				• Para cuadro DIEMATIC-m3			
Termómetro humos	BP28	82197729	142,00	Platina + sonda para 1 circuito con válvula mezcladora	FM48	85757743	169,00
• Para cuadro B3				Sonda de impulsión válvula mezcladora (2,5 m)	AD199	88017017	56,00
Termómetro humos	BP28	82197729	142,00	Mando a distancia interactivo CDI D. iSystem (cable)	AD285	100018924	190,00
Contador horario	BG40	82187730	159,00	Mando a distancia radio CDR D. iSystem (sin emisor radio)	AD284	100018923	253,00
Termostatos ambiente on/off:				Modulo conexión vía radio	AD252	100013307	123,00
- No programable	AD140	88017859	44,00	Sonda exterior vía radio Diematic iSystem (sin emisor)	AD251	100013306	77,00
- Programable (cable y batería)	AD337	7768817	132,00	Mando a dist. con sonda ambiente	FM52	85757747	98,00
- Programable (inalámbrico)	AD338	7768818	237,00	Cable BUS (12 m)	AD134	88017851	102,00
- Programable (cable, 230 V)	AD345	7774421	95,00	Cable (40 m)	DB119	81997720	141,00
Sonda agua caliente sanitaria (5 m)	AD212	100000030	50,00	Prolongador de cable BUS	AD139	88017858	39,00
• Para cuadro K3				Sonda agua caliente sanitaria (5 m)	AD212	100000030	50,00
Platina relés + sonda para 1er circuito	AD220	100004970	315,00	Sonda inmersión con vaina	AD218	100004781	184,00
Platina + sonda para 1 circuito con válvula mezcladora	FM48	85757743	169,00	Sonda ambiente	AD244	100012044	75,00
Mando a distancia interactivo CDI D. iSystem (cable)	AD285	100018924	190,00	Bulto sondas para Diematic3, Diematic-m3 (5 m)	AD160	88017887	95,00
Mando a distancia radio CDR D. iSystem (sin emisor radio)	AD284	100018923	253,00				
Modulo conexión vía radio	AD252	100013307	123,00				
Mando a dist. con sonda ambiente	FM52	85757747	98,00				
Sonda ambiente	AD244	100012044	75,00				

# EJEMPLOS

PARA GT 330, GT 430 Y GT 530

## GT 330 DIEMATIC-m3 (o GT 430/530 DIEMATIC-m3)



- Quemador de gas G 300 N
- Acumulador acs B.
- 3 circuitos suelo radiante (con válvula mezcladora)

### DESCRIPCIÓN

	BULTO	CÓDIGO	€
Caldera GT 336 DIEMATIC-m3	-	100004557	8031,00
Quemador de gas modulante G 303-2 N	-	100004507	4382,00
Kit recirculación	MD218	100012251	650,00
Platina + sonda para 1 circuito con válvula mezcladora	2 x FM48	85757743	2 x 169,00
Sonda de impulsión válvula mezcladora (2,5 m)	AD199	88017017	56,00
Acumulador acs B 800 (cuba)	AJ79	7650481	4703,00
Envolverte rígida para B800	AJ95	7650497	672,00
Sonda agua caliente sanitaria (5 m)	AD212	100000030	50,00

GT 330\_F0022B



# EJEMPLOS

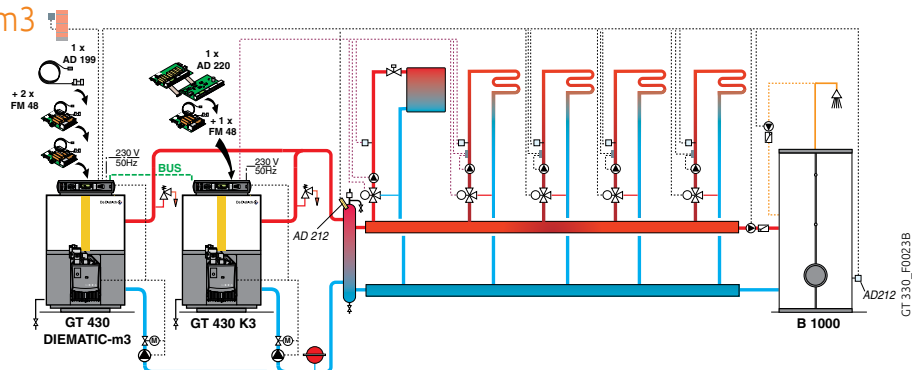
PARA GT 330, GT 430 Y GT 530

## GT 330 DIEMATIC-m3

### + GT 330 K3

(o GT 430/530 DIEMATIC-m3

+ GT 430/530 K3)



- Quemadores de gas modulantes G 300 N
- Acumulador acs B.
- 5 circuitos (con válvula mezcladora)

### DESCRIPCIÓN

	BULTO	CÓDIGO	€
Caldera GT 338 DIEMATIC-m3	-	100004559	9888,00
Caldera GT 338 K3	-	100004553	8824,00
2 x Quemador de gas modulante G 303-3 N	2 x-	100004508	2 X 4692,00
Sonda de impulsión de cascada	AD212	100000030	50,00
Platina + sonda para 1 circuito con válvula mezcladora	3 X FM48	85757743	3 X 169,00
Sonda de impulsión válvula mezcladora (2,5 m)	AD199	88017017	56,00
Platina relé + sonda para 1º circuito con válvula mezcladora	AD220	100004970	315,00
Acumulador acs B 1000 (cuba)	AJ80	7650482	5347,00
Envolvente rígida para B1000	AJ97	7650499	831,00
Sonda agua caliente sanitaria (5 m)	AD212	100000030	50,00

# SELECCIÓN DE QUEMADORES

PARA GT 330, 430 Y 530

## CALDERAS GT 330 + QUEMADORES DE GASÓLEO M... O GAS G...

CALDERA	CON QUEMADOR DE GAS MODULANTE	CALDERA	CON QUEMADOR DE GASÓLEO
GT 334	G 201-2 N (1 llama)	GT 334	M 201-2 S (1 llama)
	G 203-2 N		M 202-2 S (2 llamas)
GT 335	G 303-2 N	GT 335	M 311-2 S (1 llama)
GT 336	G 303-2 N		M 312-2S (2 llamas)
GT 337	G 303-3 N	GT 336	M 312-2 S (2 llamas)
GT 338	G 303-3 N	GT 337	M 312-3 S (2 llamas)
GT 339	G 303-5 N	GT 338	M 312-4 S (2 llamas)
		GT 339	M 302-5 S (2 llamas)

## CALDERAS GT 430 + QUEMADORES DE GASÓLEO M... O DE GAS G...

CALDERA	CON QUEMADOR DE GAS MODULANTE	CON RAMPA GAS	CALDERA	CON QUEMADOR DE GASÓLEO 2 LLAMAS
GT 430-8	G 303-5 N	-	GT 430-8	M 302-5 S
GT 430-9	G 303-5 N	-	GT 430-9	M 302-5 S

## CALDERAS GT 530 + QUEMADORES DE GASÓLEO M... O DE GAS G...

CALDERA	CON QUEMADOR DE GAS MODULANTE	CON RAMPA GAS	CALDERA	CON QUEMADOR DE GASÓLEO 2 LLAMAS
GT 530-7	G 43-1S	MB VEF 415	GT 530-7	M 42-1 S
GT 530-8	G 43-1S	MB VEF 415	GT 530-8	M 42-2 S (Mono)
GT 530-9	G 43-2 S	MB VEF 415		M 42-3 S (Tri)
GT 530-10	G 43-2 S	MB VEF 420	GT 530-9	M 42-4 S
GT 530-11	G 43-3 S	MB VEF 420	GT 530-10	M 42-4 S
GT 530-12	G 43-3 S	MB VEF 420	GT 530-11	M 42-4 S
GT 530-13	G 43-3 S	MB VEF 420	GT 530-12	M 42-5 S
GT 530-14	G 43-3 S	MB VEF 425	GT 530-13	M 42-5 S
GT 530-15	G 43-3 S	MB VEF 425	GT 530-14	M 42-5 S
GT 530-16	G 43-3 S	MB VEF 425	GT 530-15	M 42-5 S
			GT 530-16	M 42-5 S





# AGUA CALIENTE SANITARIA

## 07 TERMOS ELECTRICOS

GUÍA DE SELECCIÓN	p174
Bloc	p175
Cor-Email THS Vertical	p176
Cor-Email THS Horizontal	p177
Cor-Email THS de pie	p178
CEB	p179

## 08 ACUMULADORES DE AGUA CALIENTE SANITARIA

GUÍA DE SELECCIÓN	p182
BMR 80 / SRB 130	p183
BLC 150 - 500	p184
EL 160	p186
L 160	p186
BPB 150...501	p187
B 650...3000	p188
B 1500...3000 TH	p189
FWS 750	p190
RSB 800...3000	p191
RSB 1000...3000 THS DN400	p192
PSB 600-3000	p193

## GUÍA DE SELECCIÓN

### Termos eléctricos



Bloc

Clase eficiencia en acs	Hasta
Capacidad	litros 10 a 30
Protección anticorrosión	Ánodo de magnesio
Alimentación eléctrica	230 V monofásico
Resistencia eléctrica	Blindada
Pág.	175

### Termos eléctricos



cor-Email mural vertical THS



cor-Email horizontal THS



cor-Email de pie THS

Clase eficiencia en acs			
Capacidad	litros 75 a 200	100 a 200	150 a 300
Protección anticorrosión	 (Excepto 50 l)		
Alimentación eléctrica	50 a 100 l: 230 V monofásico 150 y 200 l:		
Resistencia eléctrica	Esteatita	Esteatita	Esteatita
Pág.	176	177	178

### Termos eléctricos



CEB mural vertical



CEB de pie

Clase eficiencia en acs		
Capacidad	litros 50 a 200	250 a 300
Protección anticorrosión	Ánodo de magnesio	Ánodo de magnesio
Alimentación eléctrica	230 V monofásico	230 V monofásico (Excepto 500 l: multitensión)
Resistencia eléctrica	Blindada	Blindada
Pág.	179	179

# AGUA CALIENTE SANITARIA

TERMO ELÉCTRICO CON RESISTENCIA BLINDADA

EASYLIFE

## Bloc de 10 a 30 l

Hasta **B**



Termo eléctrico de calentamiento rápido.

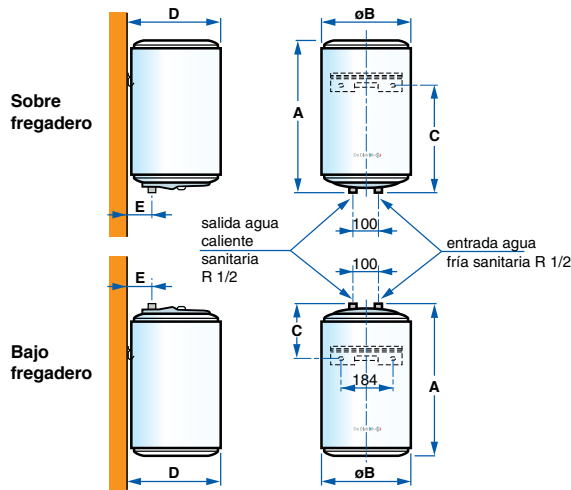
- Previsto para consumos de poco caudal pero frecuentes (cocinas, cuartos de baño).
- Cuba esmaltada, protección mediante ánodo de magnesio.
- Resistencia eléctrica blindada.
- Termostato ajustable con led indicador de funcionamiento.
- Suministrado con cable de conexión.
- Aislamiento de espuma inyectada de poliuretano (0% CFC).
- Envolverte de chapa de acero lacada blanca.
- Suministro: 1 bulto.



8971Q001A

### DIMENSIONES PRINCIPALES (mm y pulgadas)

Tipo	BLOC bajo fregadero		BLOC sobre fregadero	
Capacidad nominal litros	10	15	10	15
A	456	496	456	496
Ø B	255	287	255	287
C	218	218	289	327
D	262	294	262	294
E	64	70	64	70



### CARACTERÍSTICAS TÉCNICAS

Temperatura máx. servicio: 75°C

Presión máx. de servicio: 7 bar

Termostato regulable de 30 a 65°C (preregulado a 65°C)

Índice de protección:  
• modelos bajo fregadero: IP 24  
• modelos sobre fregadero: IP 25

### MODELO

	BLOC	BAJO FREGADERO		SOBRE FREGADERO	
		10 L	15 L	15 L	30 L
Clase de eficiencia en acs		B	B	B	C
Potencia nominal	W	2000	2000	2000	2000
Intensidad a 230 V monofásico	A	8,7	8,7	8,7	8,7
Tiempo de calentamiento (1) (2)	min	18	23	25	52
Coefficiente de pérdidas térmicas	W/K	0,58	0,61	0,50	0,72
Perfil de demanda acs		XXS	XXS	XXS	S
Peso neto	kg	7,5	9,5	9,5	13

(1) De 15 a 65°C según norma EN 60379 (2) Resultados obtenidos sobre ensayos según norma EN 60379, con una temperatura de desconexión del termostato a 62°C y un diferencial de 5 K.

### PRECIO

BLOC	10 L BAJO FREGADERO	15 L BAJO FREGADERO	15 L SOBRE FREGADERO	30 L SOBRE FREGADERO
Código	89599003	89599013	89599012	89599021
€	338,00	359,00	359,00	433,00

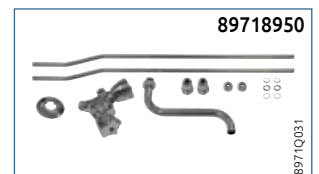
### ACCESORIOS OPCIONALES

#### ACCESORIOS

	CÓDIGO	€
Grifería mezcladora:		
• modelos bajo fregadero	89788901	151,00
• modelos sobre fregadero	89718950	179,00
Kit válvula de seguridad y conexión	100009170	42,00



8971Q030



8971Q031

# AGUA CALIENTE SANITARIA

TERMO ELÉCTRICO MURAL VERTICAL CON RESISTENCIA ENVAINADA Y PROTECCIÓN ACTIVA

ADVANCE



## Cor-Email

Murales verticales THS de 75 a 200 l



### Termo eléctrico mural

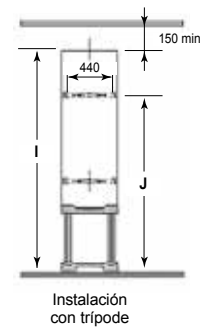
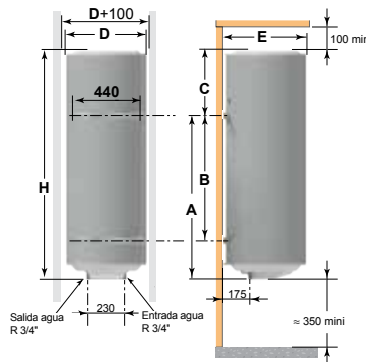
- Preparado para una alimentación monofásica de 240 V.
- Kit de conversión "Easytri" para alimentación trifásica de 400 V como opción para los modelos de 150 y 200 litros.
- Cuba esmaltada con una vida útil hasta dos veces mayor que la de un termo de agua clásico, protección dinámica por la acción combinada de un ánodo de titanio recubierto de magnesio "Titan Hybrid System"

- Resistencia eléctrica de esteatita insertada en una vaina esmaltada, accesible sin necesidad de vaciar el termo.
- Termostato electrónico ajustable con precisión entre 50 y 65°C con led indicador de funcionamiento.
- Aislamiento de espuma inyectada de poliuretano (0% CFC).
- Envoltorio de chapa de acero lacada blanca.
- Suministro: 1 bulto

### DIMENSIONES PRINCIPALES (mm y pulgadas)

Termos eléctricos murales verticales Cor-Email THS

	75	100	150	200
A (mm)	575	755	1055	1055
B (mm)	-	-	800	800
C (mm)	132	82	99	416
D (mm)	513	513	513	513
E (mm)	531	531	531	531
H (mm)	707	836	1154	1471
I (mm)	1325	1455	1775	2095
J (mm)	1195	1375	1670	1670



### CARACTERÍSTICAS TÉCNICAS

Temperatura máx. servicio: 75°C  
Presión máx. de servicio: 7 bar

• Termostato electrónico regulable de 50 a 65°C (pre-regulado a 65°C)

• Índice de protección: IP 25

### MODELO

	MURAL VERTICAL	75 L	100 L	150 L	200 L
Alimentación eléctrica		Monofásica	Monofásica	Easytri*	Easytri*
Potencia nominal	W	1200	1200	1800	2200
Intensidad	a 230 V monofásico	A	5,2	7,8	9,6
	a 400 V trifásico*	A	-	2,6	3,2
Tiempo de calentamiento real (1)	h	4h08	5h27	5h14	5h44
Volumen de acs disponible a 40°C (2)	l	142	177	277	373
Constante de enfriamiento		0,28	0,27	0,23	0,20
Pérdidas al paro (3)	kWh/24h	1,08	1,28	1,65	1,94
Perfil de demanda acs		L	M	M	L
Peso neto	kg	23	27	35	45

\* Con kit "Easytri" suministrable en opción (1) De 15 a 65°C según norma EN 60379 (2) Volumen de acs a 40°C con una temperatura de acumulación de 65°C. (3) Consumo en kWh durante 24 h con acs a 65°C y una temperatura ambiente de 20°C

### PRECIO

	MURAL VERTICAL	75 L	100 L	150 L	200 L
	Código	7788343	7788344	7788345	7788346
	€	621,00	625,00	712,00	865,00

### ACCESORIOS OPCIONALES

#### ACCESORIOS

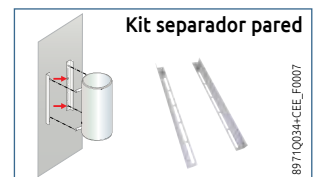
	CÓDIGO	€
Trípode montaje suelo	89788949	53,00
Kit transformación 230 V-400 V Easytri	100001495	Consultar
Kit separador pared (para reemplazar un termo existente)	100019794	77,00
Kit válvula de seguridad y conexión	100009170	42,00

(1) A solicitar como recambio



Trípode

8971Q033



Kit separador pared

8971Q034+CEE\_F0007



Kit "Easytri"

8971Q013



Kit válvula

CEE\_Q0018



# AGUA CALIENTE SANITARIA

TERMO ELÉCTRICO MURAL HORIZONTAL CON RESISTENCIA ENVAINADA Y PROTECCIÓN ACTIVA

ADVANCE

## Cor-Email

Horizontales THS de 100 a 200 l



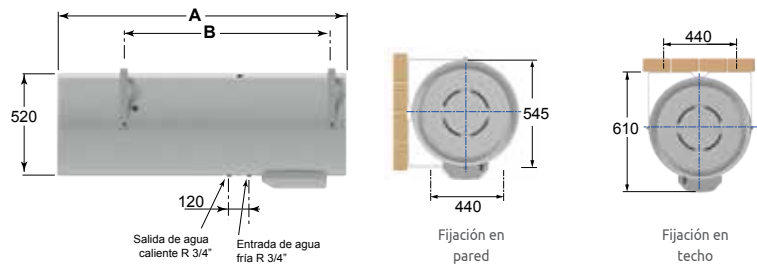
Termo eléctrico horizontal.

- Posibilidad de fijación en pared, techo o sobre pies de apoyo de 300 mm (no suministrados)
- Preparado para una alimentación monofásica de 240 V.
- Kit de conversión "Easytri" opcional para alimentación trifásica de 400 V.
- Cuba esmaltada con una vida útil hasta dos veces mayor que la de un termo de agua clásico, protección dinámica por la acción combinada de un ánodo de titanio recubierto de magnesio "Titan Hybrid System"

- Resistencia eléctrica de esteatita insertada en una vaina esmaltada, accesible sin necesidad de vaciar el termo.
- Termostato electrónico ajustable con precisión entre 50 y 65°C con led indicador de funcionamiento.
- Aislamiento de espuma inyectada de poliuretano (0% CFC).
- Envoltorio de chapa de acero lacada blanca.
- Suministro: 1 bulto

### DIMENSIONES PRINCIPALES (mm y pulgadas)

Termos eléctricos horizontales Cor-Email THS	100 l	150 l	200 l
A (mm)	830	1150	1470
B (mm)	600	800	1050



Los soportes se suministran con el termo eléctrico, fijación con 4 tornillos Ø 10 (no suministrados)

### CARACTERÍSTICAS TÉCNICAS

Temperatura máx. servicio: 75°C	• Termostato electrónico regulable de	• Índice de protección: IP 24
Presión máx. de servicio: 7 bar	• 50 a 65°C (pre-regulado a 65°C)	

### MODELO

	HORIZONTAL	100 L	150 L	200 L
Alimentación eléctrica		Easytri*	Easytri*	Easytri*
Potencia nominal	W	1800	1800	2200
Intensidad	{ a 230 V monofásico a 400 V trifásico*	A	7,8	7,8
		A	2,6	2,6
Tiempo de calentamiento real (1)	h	2h51	4h24	4h31
Volumen de acs disponible a 40°C (2)	l	161	237	311
Constante de enfriamiento		0,22	0,21	0,18
Pérdidas al paro (3)	kWh/24h	1,03	1,46	1,75
Perfil de demanda acs		L	L	L
Peso neto	kg	29	37	45

\* Con kit "Easytri" suministrable en opción (1) De 15 a 65°C según norma EN 60379 (2) Volumen de acs a 40°C con una temperatura de acumulación de 65°C. (3) Consumo en kWh durante 24 h con acs a 65°C y una temperatura ambiente de 20°C

### PRECIO

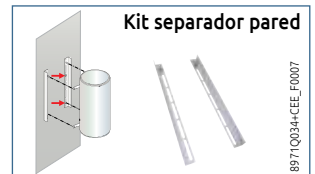
	HORIZONTAL	100 L	150 L	200 L
Código		7788351	7788352	7788353
€		791,00	974,00	1145,00

### ACCESORIOS OPCIONALES

#### ACCESORIOS

	CÓDIGO	€
Trípode montaje suelo	89788949	53,00
Kit transformación 230 V-400 V Easytri	100001495	Consultar
Kit separador pared (para reemplazar un termo existente)	100019794	77,00
Kit válvula de seguridad y conexión	100009170	42,00

(1) A solicitar como recambio



# AGUA CALIENTE SANITARIA

TERMO ELÉCTRICO DE PIE CON RESISTENCIA ENVAINADA Y PROTECCIÓN ACTIVA

ADVANCE



## Cor-Email

De pie THS de 150 a 300 L



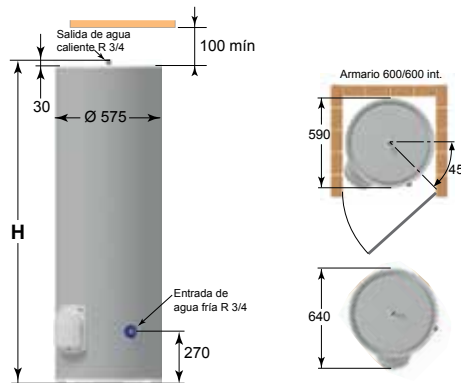
Termo eléctrico de pie.

- Alimentación monofásica de 240 V, kit de conversión "Easytri" opcional para alimentación trifásica de 400 V.
- Posibilidad de integración en armario de 600x600 mm.
- Cuba esmaltada con una vida útil hasta dos veces superior a la de un termo eléctrico estándar, protección dinámica por la acción combinada de un ánodo de titanio recubierto de magnesio "Titan Hybrid System"
- Resistencia eléctrica de esteatita insertada en una vaina esmaltada, accesible sin necesidad de vaciar el termo.

- Termostato electrónico ajustable con precisión entre 50 y 65°C con led indicador de funcionamiento.
- Aislamiento de espuma inyectada de poliuretano (0% CFC).
- Envolvente de chapa de acero lacada blanca.
- Suministro: 1 bulbo

### DIMENSIONES PRINCIPALES (mm y pulgadas)

Termos eléctricos de pie Cor-Email THS	150 l	200 l	250 l	300 l
H (mm)	1015	1270	1510	1765



### CARACTERÍSTICAS TÉCNICAS

Temperatura máx. servicio: 75°C  
Presión máx. de servicio: 7 bar

Termostato electrónico regulable de 50 a 65°C (pre-regulado a 65°C)

Índice de protección: IP 24

### MODELO

	DE PIE	150 L	200 L	250 L	300 L	
Alimentación eléctrica		Easytri*	Easytri*	Easytri*	Easytri*	
Potencia nominal	W	1800	2200	3000	3000	
Intensidad	a 230 V monofásico	A	7,8	9,6	13	13
	a 400 V trifásico*	A	2,6*	3,2*	4,3*	4,3*
Tiempo de calentamiento real (1)	h	4h 19	5h 14	4h 58	6h 18	
Volumen de acs disponible a 40°C (2)	l	276	376	435	537	
Constante de enfriamiento		0,22	0,20	0,19	0,17	
Pérdidas al paro (3)	kWh/24h	1,58	1,87	2,30	2,36	
Perfil de demanda acs		M	M	L	L	
Peso neto	kg	42	47	53	60	

\* Con kit "Easytri" suministrable en opción (1) De 15 a 65°C según norma EN 60379 (2) Volumen de acs a 40°C con una temperatura de acumulación de 65°C. (3) Consumo en kWh durante 24 h con acs a 65°C y una temperatura ambiente de 20°C

### PRECIO

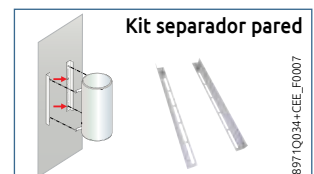
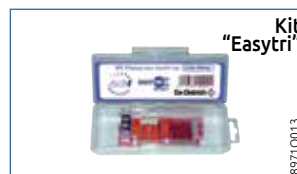
	DE PIE	150 L	200 L	250 L	300 L
	Código	7788347	7788348	7788349	7788350
	€	1050,00	1171,00	1271,00	1341,00

### ACCESORIOS OPCIONALES

#### ACCESORIOS

	CÓDIGO	€
Trípode montaje suelo	89788949	53,00
Kit transformación 230 V-400 V Easytri	100001495	Consultar
Kit separador pared (para reemplazar un termo existente)	100019794	77,00
Kit válvula de seguridad y conexión	100009170	42,00

(1) A solicitar como recambio



# AGUA CALIENTE SANITARIA

TERMO ELÉCTRICO CON RESISTENCIA BLINDADA

PROJECT

## CEB de 50 a 300 L



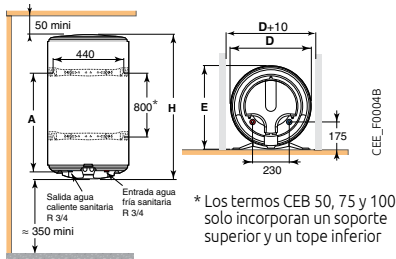
- Termo eléctrico mural vertical o pie.
- Cuba de acero esmaltado, protección mediante ánodo de magnesio.
  - Resistencia eléctrica blindada.
  - Termostato ajustable.
  - Aislamiento de espuma inyectada de poliuretano (0% CFC).
  - Envoltorio de chapa de acero lacada blanca.
  - Suministro: 1 bulto



CEE\_CEB\_Q1000

### DIMENSIONES PRINCIPALES (mm y pulgadas)

#### CEB 50 a 200

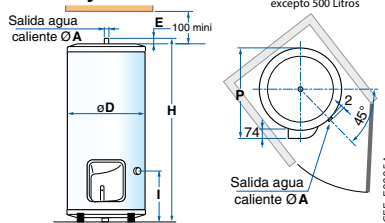


\* Los termos CEB 50, 75 y 100 solo incorporan un soporte superior y un tope inferior

#### Termos Murales

	CEB 50 l	75 l	100 l	150 l	200 l
A (mm)	370	570	750	1050	1050
Ø D (mm)	505	513	513	513	513
E (mm)	530	530	530	530	530
H (mm)	575	705	835	1155	1475

#### CEB 250 y 300



Armario 600/600 int. excepto 500 Litros

Salida agua caliente ØA

Termos de Pie

	CEB 250 l	300 l
Ø A (mm)	R 3/4	R 3/4
Ø D (mm)	575	575
E (mm)	30	30
H (mm)	1510	1765
I (mm)	280	280
P (mm)	590	590

### CARACTERÍSTICAS TÉCNICAS

Temperatura máx. servicio: 75°C  
Presión máx. de servicio: 7 bar

• Termostato regulable de 35 a 65°C (preregulado a 65°C)

• Índice de protección:  
- modelos murales: IP 25  
- modelos de pie: IP 24

### MODELO

	CEB 50 MURAL	CEB 75 MURAL	CEB 100 MURAL	CEB 150 MURAL	CEB 200 MURAL	CEB 250 DE PIE	CEB 300 DE PIE
Capacidad	L	50	75	100	150	200	300
Potencia nominal	W	1200	1200	1200	1600	2200	3000
Alimentación	V ~	230 V monofásico	230 V monofásico	230 V monofásico	230 V monofásico	230 V monofásico	230 V monofásico
Intensidad absorbida:	A	5,2	5,2	5,2	7,0	9,6	14,3
	A	-	-	-	-	-	-
Tiempo de calentamiento real Δ t = 50 K (1)	h	2 h 26	4 h 12	5 h 13	5 h 50	5 h 42	4 h 51
Volumen de acs disponible a 40°C (2)	l	137	176	279	375	435	538
Constante de enfriamiento		0,30	0,28	0,25	0,23	0,21	0,18
Pérdidas al paro (3)	kw/24h	0,71	1,06	1,18	1,61	1,96	2,12
Perfil de demanda acs	M	M	L	L	M	L	L
Peso neto	kg	22	22	26	34	43	53

(1) De 15 a 65°C según norma EN 60379 (2) Volumen de acs a 40°C con una temperatura de acumulación de 65°C. (3) Consumo en kWh durante 24 h con acs a 65°C y una temperatura ambiente de 20°C

### PRECIO

	CEB 50 MURAL	CEB 75 MURAL	CEB 100 MURAL	CEB 150 MURAL	CEB 200 MURAL	CEB 250 DE PIE	CEB 300 DE PIE
Alimentación	monofásico	monofásico	monofásico	monofásico	monofásico	monofásico	monofásico
Código	7788356	7788357	7788358	7788359	7788360	7788354	7788355
€	448,00	476,00	535,00	614,00	690,00	883,00	964,00

### ACCESORIOS OPCIONALES

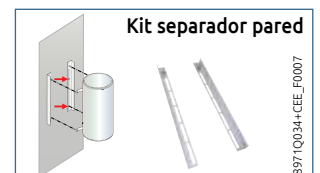
#### ACCESORIOS

	CÓDIGO	€
Trípode montaje suelo	89788949	53,00
Kit válvula de seguridad y conexión	100009170	42,00
Kit resistencia eléctrica 400 V trifásica:		
• para CEB mural	100020099	221,00
Kit separador pared (para reemplazar un termo existente)	100019794	77,00



Trípode

89710033



Kit separador pared

89710034+CEE\_F0007





## GUÍA DE SELECCIÓN

hasta  
B



BMR 80

SRB 130

EL 160

BLC...

MPLC...

### Acumuladores de agua caliente sanitaria independientes

	Capacidad (l)	Caudal en 10 min. a $\Delta T = 50 K$ (l/10 min.)	Instalación		Resistencia eléctrica			Tipo de caldera a conectar	Pág.
			de pie	mural	no incluida	integrada	opcional		
BMR 80	80	165		x	x			Murales	183
SRB 130	130	200	x		x			Murales	183
BLC...	150 a 500	250 a 780	x				x	Murales/de pie	184
EL... SL	160	240	x		x			De pie, modelos Modulens o CF/CFU	186

B



L 160

BPB...

### Acumuladores de agua caliente sanitaria independientes

	Capacidad (l)	Caudal en 10 min. a $\Delta T = 50 K$ (l/10 min.)	Instalación		Resistencia eléctrica			Tipo de caldera a conectar	Pág.
			de pie	mural	no incluida	integrada	opcional		
L... SL	160	240	x		x			De pie, modelos Modulens	186
BPB...	150 a 500	250 a 800	x				x	Murales/de pie	187



B 650 A 3000

B 1500 A 3000

RSB 800 A 3000

RSB 1000 A 3000THS

FWS 750

PSB 600 A 3000

### Acumuladores de acs y depósitos de inercia

	Capacidad (l)	Caudal continuo (m³/h)	Instalación		Resistencia eléctrica			Tipo de caldera a conectar	Pág.
			de pie	mural	no incluida	integrada	opcional		
B 650 a 3000	650 a 3000	1,2 a 4,5	x				x	Media y alta potencia	188
B 1500 a 3000TH	1500 a 3000	3,4 a 4,5	x				x	Media y alta potencia	189
RSB 800 a 3000	800 a 3000	-	x				x	Media y alta potencia	191
RSB 1000 a 3000THS	1000 a 3000	-	x				x	Media y alta potencia	192
FWS 750	750	3,9	x				x	Media y alta potencia	190
<b>Depósitos de inercia</b>									
PSB 600 A 3000	600 a 3000	-	x		x			Media y alta potencia	193

# AGUA CALIENTE SANITARIA

ACUMULADOR DE ACS INDEPENDIENTE PARA CALDERA MURAL

## BMR 80 y SRB 130 de 80 o 130 l



BMR 80



MCR\_Q0010



SRB 130



8666Q043A

EASYLIFE

Acumuladores de agua caliente sanitaria de altas presiones:

- **BMR 80:** para instalación mural, junto a caldera
- **SRB 130:** para instalación de pie, bajo caldera
- Cuba y serpentín de intercambio de acero con vitrificado con un elevado contenido en cuarzo
- Protección mediante ánodo de magnesio
- Aislamiento de espuma inyectada de poliuretano de elevado espesor exenta de CFC
- Envoltorio de chapa de acero lacada clase MO

• **Suministro:**

- 1 bulto para BMR 80 (sonda acs suministrada)
- 1 bulto para SRB 130

### DIMENSIONES PRINCIPALES (mm y pulgadas)

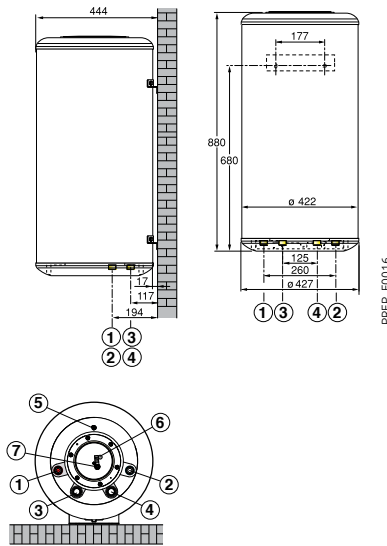
#### BMR 80

- 1 Salida agua caliente sanitaria R 3/4"
- 2 Entrada agua fría sanitaria R 3/4"
- 3 Entrada intercambiador G 3/4"
- 4 Salida intercambiador G 3/4"
- 5 Purgador del intercambiador
- 6 Vaina sonda acs
- 7 Ánodo de magnesio

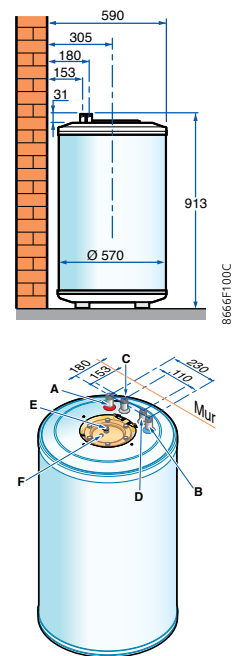
#### SRB 130

- A Entrada intercambiador G 3/4"
- B Salida intercambiador G 3/4"
- C Salida agua caliente sanitaria R 3/4"
- D Entrada agua fría sanitaria R 3/4"
- E Ánodo de magnesio
- F Vaina sonda acs

#### BMR 80



#### SRB 130



### CARACTERÍSTICAS TÉCNICAS

Temperatura máxima de servicio: - primario (intercambiador): 95°C  
- secundario (cuba): 95°C

Presión máxima de servicio: - primario (intercambiador): 10 bar  
- secundario (cuba): 6 bar

### MODELO

		BMR 80		SRB 130	
Capacidad acs	L	80		125	
Potencia intercambiada	kW	15	25	15	25
Caudal específico a $\Delta T = 30$ K	L/min.	16	16	20	20
Caudal horario a $\Delta T = 35$ K	L/h	305	505	355	590
Caudal en 10 min. a $\Delta T = 30$ K	L/10 min.	165	165	200	200
Coefficiente de pérdidas térmicas	W/K	1,26		1,09	
Peso neto	kg	48		68	

### PRECIO

		BMR 80		SRB 130	
	Bulto	EE53		EE81	
	Código	10000562		7681039	
	€	935,00		972,00	

### ACCESORIOS

	BULTO	CÓDIGO	€
Sonda agua caliente sanitaria (5 m) (Naneo-S)	AD226	100005661	56,00
Sonda agua caliente sanitaria (5 m)	AD212	100000030	50,00
Kit conexión acumulador BMR 80/EMC-S	HR93	7601255	127,00

### ACCESORIOS

	BULTO	CÓDIGO	€
Kit conexión acumulador SRB 130/EMC-S	HR92	7600413	86,00
Kit de conexión acumulador SRB 130/AMC	EA137	100013532	124,00

# AGUA CALIENTE SANITARIA

ACUMULADOR DE ACS INDEPENDIENTE

EASYLIFE

## BLC 150, 200, 300, 400 y 500 de 150 a 500 l

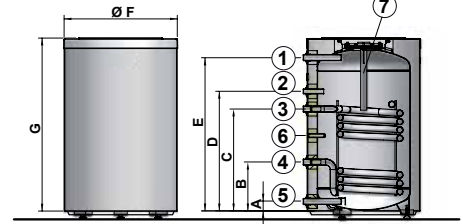
hasta **B**



- Acumuladores independientes de agua caliente sanitaria modelos "Confort".
- Cuba de chapa de acero esmaltada de calidad alimentaria, protección mediante ánodo de magnesio.
- Intercambiador de acero esmaltado en forma de serpentín.
- Orificio de vaciado en la parte inferior y brida de inspección lateral (DN 120).
- Aislamiento de 50 mm de espesor de espuma inyectada de poliuretano (0% CFC).

- Entrada de agua fría inferior sirviendo también de orificio de vaciado.
- Envolvente en ABS rígido con recubrimiento en color blanco.
- Suministro: 1 bulto

BLC 150



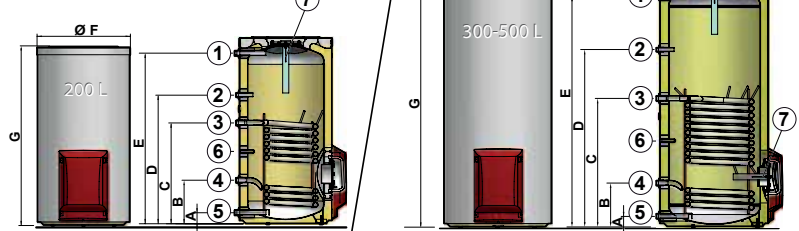
### DIMENSIONES PRINCIPALES (mm y pulgadas)

- Salida agua caliente sanitaria G 1"
  - Recirculación acs G 3/4"
  - Entrada intercambiador G 1"
  - Salida intercambiador G 1"
  - Entrada agua fría sanitaria y vaciado G 1"
  - Emplazamiento sonda acs Ø int. 16 mm
  - Ánodo de magnesio
- (1): Pies ajustables: intervalo de ajuste 10 mm

	BLC 150	BLC 200	BLC 300	BLC 400	BLC 500
A	70	70	70	66	71
B	282	282	282	284	283
C	567	657	747	838	896
D	662	840	1142	1157	1213
E	844	1114	1634	1510	1618
F (Ø)	605	605	605	705	755
G (1)	944	1212	1734	1622	1760

(1): roscado exterior cilíndrico (estanqueidad mediante junta plana)

BLC 200, 300, 400 y 500



### CARACTERÍSTICAS TÉCNICAS

Temperatura máxima de servicio: - primario (intercambiador): 110°C  
- secundario (cuba): 95°C

Presión máxima de servicio: - primario (intercambiador): 10 bar  
- secundario (cuba): 10 bar

### MODELO

	BLC 150	BLC 200	BLC 300	BLC 400	BLC 500	
Clase de Eficiencia Energética	B	C	C	C	C	
Capacidad de la cuba	l	145	195	295	390	495
Superficie de intercambio	m <sup>2</sup>	0,6	0,93	1,20	1,80	2,20
Volumen intercambiador	l	5,1	6,3	8,1	12,1	14,8
Caudal nominal fluido primario	m <sup>3</sup> /h	3	3	3	3	3
ΔP circuito primario al caudal nominal	kPa	11	12	13	17	20
Potencia intercambiada a ΔT = 35 K (1)	kw	26	33	39	56	66
Caudal horario a ΔT = 35 K (1)	l/h	640	810	960	1375	1620
Caudal en 10 min a ΔT = 30 K (2)	l/10 min	250	340	520	670	780
Coefficiente de pérdidas térmicas	W/K	1,11	1,48	1,85	2,22	2,50
Consumo de mantenimiento a ΔT = 45 K	kWh/24h	1,2	1,6	2,0	2,4	2,7
Peso neto	kg	54	70,4	94,5	127	156

(1) temp. agua fría sanitaria: 10°C, temp. entrada primario: 80°C, temp. acs 45°C, (2) temp. agua fría sanitaria: 10°C, temp. entrada primario: 80°C

### PRECIO

	BLC 150	BLC 200	BLC 300	BLC 400	BLC 500
Bulto	EC604	EC605	EC606	EC607	EC608
Código	100018088	100018089	100018090	100018091	100018092
€	1220,00	1461,00	1790,00	2620,00	2974,00

### ACCESORIOS

	BULTO	CÓDIGO	€
Regulación diferencial SLA 2	EC320	100007832	225,00
Kit de conexión acumulador BPB/BLC:			
• GT 224, 225	EA117	100007835	583,00
• GT 226, 227, 228	EA118	100007836	599,00
• AMC/C140 45-115	EA121	100007827	636,00
• CF-CFU	ER599	7639495	547,00
Kit conexión BPB/BLC / Bomba de calor	EH149	100015468	124,00
Resistencia eléctrica blindada 1,7-5,3 kW (2)	EC740	7628986	331,00

### ACCESORIOS

	BULTO	CÓDIGO	€
Kit Titan Active System TAS (hasta 300 litros) (3)	EC431	100010652	139,00
Ánodo de corriente inducida BPB/BLC 150-300 (1)	AJ38	89757752	215,00
Ánodo de corriente inducida BPB/BLC 401-501 (1)	AM7	89608920	570,00

(1) El montaje de una resistencia eléctrica blindada no es compatible con el uso de un ánodo de corriente inducida  
(2) No compatible con modelo BLC150.  
(3) Para acumuladores asociados a una caldera equipada con una regulación incluyendo la gestión de TAS





# AGUA CALIENTE SANITARIA

ACUMULADOR DE ACS PARA MONTAJE BAJO CALDERA DE GASÓLEO

EASYLIFE



EL... SL

B

PREP\_00009

## L 160 y EL 160 de 160



Acumuladores de agua caliente sanitaria de altas presiones a situar horizontalmente bajo la caldera:

- L 160: depósito equipado con protección "Titan Active System®", llave de vaciado y conexión para recirculación de acs

- EL160: depósito equipado con protección mediante ánodo de magnesio

• Cuba y serpentín de intercambio de acero con vitrificado con alto contenido en cuarzo

• Aislamiento de espuma inyectada de poliuretano de elevado espesor exenta de CFC

• Envolve de chapa de acero lacada clase MO

• Pies ajustables

- Sonda de acs precableada
- Suministro: bulto (sonda de acs suministrada)

ADVANCE



L... SL

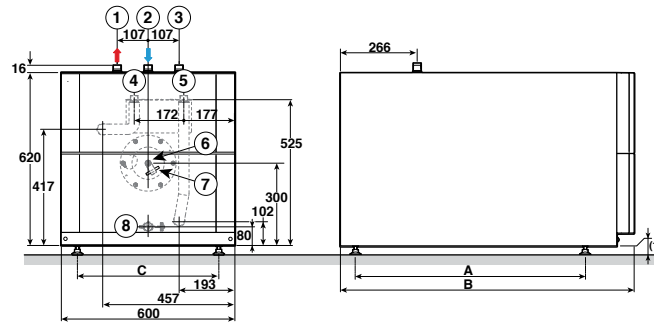
B

PREP\_00010

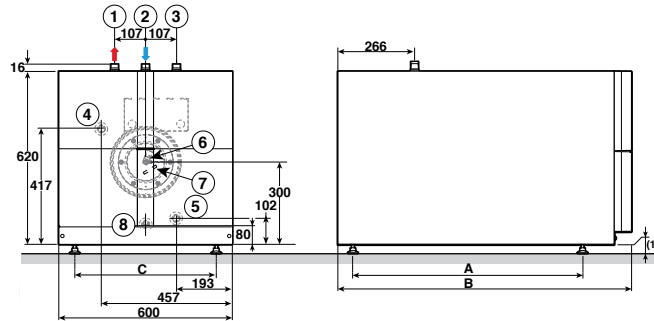
### DIMENSIONES PRINCIPALES (mm y pulgadas)

L 160

- 1 Salida agua caliente sanitaria G 3/4"
  - 2 Entrada agua fría sanitaria R 3/4"
  - 3 Recirculación G 3/4" (opcional)
  - 4 Impulsión calefacción G 3/4"
  - 5 Retorno calefacción G 3/4"
  - 6 Ánodo :  
- L 160 : protección corriente inducida  
- EL 160 : magnesio
  - 7 Vaina para sonda acs
  - 8 - L 160 : llave de vaciado 1/2"  
- EL 160 : vaciado
- (1) Pies ajustables de 10 a 30 mm



EL 160



(mm)	A	B	C
160L	794	1015	489

PREP\_F0014

PREP\_F0015

### CARACTERÍSTICAS TÉCNICAS

Temperatura máxima de servicio: - primario (intercambiador): 95°C  
- secundario (cuba): 95°C

Presión máxima de servicio: - primario (intercambiador): 12 bar  
- secundario (cuba): 10 bar

### MODELO

		L/EL 160 SL		
Capacidad acs	L	160		
Potencia intercambiada	kW	15	25	35
Caudal específico a ΔT = 30 K	L/min.	20	24	25
Caudal horario a ΔT = 35 K	L/h	355	560	610
Caudal en 10 min. a ΔT = 30 K	L/10 min.	240	245	245
Coefficiente de pérdidas térmicas	W/K	1,52		
Peso neto	kg	95		

### PRECIO

	L 160 SL	EL 160 SL
Bulto	EC600	ER592
Código	100020079	7616405
€	1343,00	1017,00

### ACCESORIOS

	BULTO	CÓDIGO	€
Kit ánodo de magnesio	EA103	100000492	71,00
Ánodo de corriente inducida	MY475	7629841	140,00

### ATENCIÓN

Para la conexión de acumuladores de 160 litros con CF/CFU y Modulens O, ver modelos CF/CFU.../VEL 160 SL y AFC...VL 160

# AGUA CALIENTE SANITARIA

ACUMULADOR DE ACS INDEPENDIENTE

ADVANCE

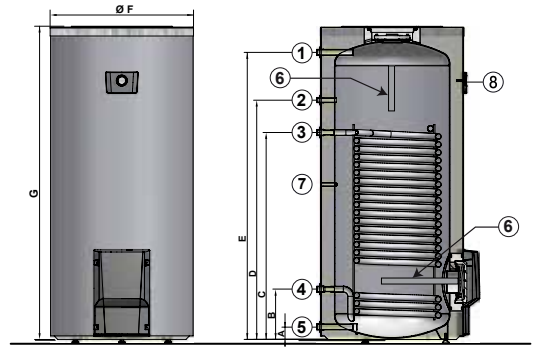
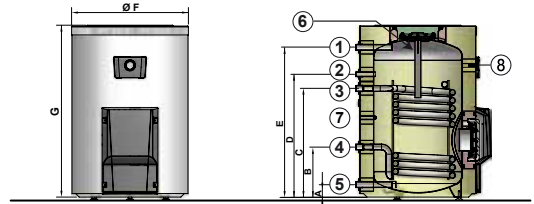
## BPB 150, 200, 300, 401 y 501 de 150 a 500 l



Acumuladores independientes de agua caliente sanitaria modelo "Performance".

- Cuba de chapa de acero esmaltada de calidad alimentaria, protección mediante ánodo de magnesio.
- Intercambiador de gran capacidad en forma de serpentín de acero esmaltado.
- Orificio de vaciado en la parte inferior, tapón de inspección lateral (DN 120) y termómetro.

- Aislamiento de 75 mm de espesor de espuma inyectada de poliuretano (0% CFC).
- Entrada de agua fría por la parte inferior sirviendo también de orificio de vaciado.
- Envoltorio en ABS de aspecto liso con acabado en ABS de color gris.
- Suministro: 1 bulto



### DIMENSIONES (mm y pulgadas)

- Salida agua caliente sanitaria G 1"
  - Recirculación acs G 3/4"
  - Entrada intercambiador G 1"
  - Salida intercambiador G 1"
  - Entrada agua fría sanitaria y vaciado G 1"
  - Ánodo de magnesio
  - Vaina sonda acs ø int. 16,1 mm
  - Termómetro
- (1) Pies ajustables: intervalo de ajuste 10 mm  
G: Roscado exterior cónico (estanqueidad mediante junta plana)

	BPB 150	BPB 200	BPB 300	BPB 401	BPB 501
A	70	70	70	66	71
B	282	282	282	282	283
C	612	747	972	972	1152
D	692	910	1262	1220	1348
E	844	1114	1634	1509	1618
F (ø)	655	655	655	755	805
G	964	1234	1754	1642	1760

### CARACTERÍSTICAS TÉCNICAS

Temperatura máxima de servicio: - primario (intercambiador): 110°C  
- secundario (cuba): 95°C

Presión máxima de servicio: - primario (intercambiador): 10 bar  
- secundario (cuba): 10 bar

### MODELO

	BPB 150	BPB 200	BPB 300	BPB 401	BPB 501	
Clase de Eficiencia Energética	B					
Capacidad	l	145	195	290	385	485
Superficie de intercambio	m <sup>2</sup>	0,84	1,20	1,70	2,20	3,10
Capacidad serpentín	l	5,6	8,1	11,4	14,8	20,8
Caudal nominal primario	m <sup>3</sup> /h	3	3	3	3	3
ΔP circuito primario al caudal nominal	kPa	12	14	17	20	26
Potencia intercambiada a ΔT = 35 K (1)	kW	29	39	54	68	86
Caudal horario a ΔT = 35 K (1)	l/h	710	960	1330	1670	2110
Caudal en 10 min a ΔT = 30 K (2)	l/10 min	250	340	520	670	800
Consumo de mantenimiento a ΔT = 45 K	kWh/24h	1,1	1,3	1,6	1,68	1,97
Peso neto	kg	51,5	78	106,5	137	172

(1) temp. agua fría sanitaria: 10°C, temp. entrada primario: 80°C, temp. acs 45°C, (2) temp. agua fría sanitaria: 10°C, temp. entrada primario: 80°C, temp. salida acs: 40°C, temp. depósito: 60°C

### PRECIO

	BPB 150	BPB 200	BPB 300	BPB 401	BPB 501
Bulto	EC609	EC610	EC611	EC790	EC795
Código	100018093	100018094	100018095	7682199	7682313
€	1477,00	1776,00	2179,00	3186,00	3603,00

### ACCESORIOS

	BULTO	CÓDIGO	€
Regulación diferencial SLA 2	EC320	100007832	225,00
Kit de conexión acumulador BPB/BLC:			
• GT 224, 225	EA117	100007835	583,00
• GT 226, 227, 228	EA118	100007836	599,00
• AMC/C140 45-115	EA121	100007827	636,00
• CF-CFU	ER599	7639495	547,00
Kit conexión BPB/BLC / Bomba de calor	EH149	100015468	124,00

### ACCESORIOS

	BULTO	CÓDIGO	€
Kit Titan Active System TAS (hasta 300 litros) (3)	EC431	100010652	139,00
Ánodo de corriente inducida BPB 150 a 300	AJ38	89757752	215,00
Ánodo de corriente inducida BPB/BLC 401-501 (1)	AM7	89608920	570,00
Resistencia eléctrica blindada 1,7-5,3 kW	EC740	7628986	331,00

(1) El montaje de una resistencia eléctrica blindada no es compatible con el uso de un ánodo de corriente inducida  
(3) Para acumuladores asociados a una caldera equipada con una regulación incluyendo la gestión de TAS

# AGUA CALIENTE SANITARIA

ACUMULADOR DE ACS INDEPENDIENTE

PROJECT

## B 650 a 3000 HR/HS de 650 a 3000 l



Acumuladores de agua caliente sanitaria independientes de elevadas prestaciones.

- Cuba de chapa de acero acero esmaltado y protección mediante ánodo de magnesio
- Intercambiador de acero esmaltado tipo serpentín
- Envoltente disponible en 3 versiones:
  - Envoltente rígida (HR) en fibra poliéster espesor 100 mm con lámina exterior en poliestireno,

- Envoltente rígida (HR M0), clase de resistencia al fuego M0, en lana de vidrio espesor 100 mm, recubierta con lámina de aluminio.
- Envoltente flexible (HS M1), clase de resistencia al fuego M1, aislamiento de fibra de vidrio espesor 100 mm con lámina exterior de PVC.
- Brida lateral de inspección DN110.
- Suministro: 2 bultos

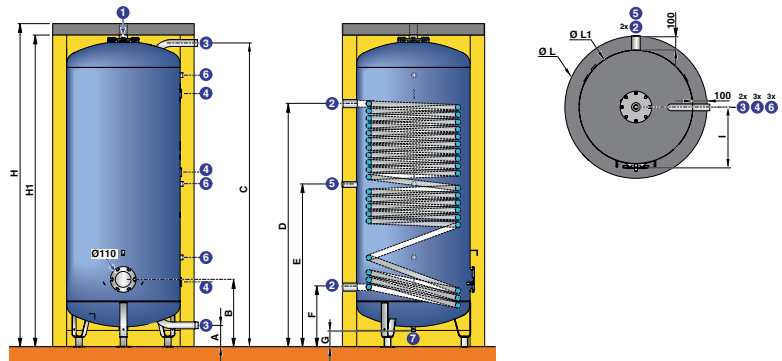


(B... HR)

RSB\_Q0004A

### DIMENSIONES PRINCIPALES (mm y pulgadas)

- Salida agua caliente sanitaria/purgador Rp 2"
- Entrada/Salida intercambiador Rp 1" 1/2
- Entrada/Salida agua caliente sanitaria
- Vaina Ø 6 mm
- Recirculación Rp 1"
- Machón para vaina/ánodos 3/4"
- Vaciado con tapón R 3/4"



PREP\_F0005

B...	Ø (3)	H	H1	Ø L	Ø L1	A	B	C	D	E	F	G	I
600	R 1" 1/2	1751	1646	990	790	150	470	1588	1338	869	420	107	425
800	R 1" 1/2	2155	1957	990	790	150	470	1899	1338	1025	420	107	425
1000	R 1" 1/2	2323	2173	990	790	150	470	2115	1695	1133	420	107	425
1500	R 1" 1/2	2061	1911	1300	1100	150	502	1799	1542	975	452	59	584
2000	R 1" 1/2	2292	2152	1300	1100	150	502	2040	1542	1095	452	59	584
2500	R 2"	2086	1936	1600	1400	185	530	1740	1215	963	450	27	-
3000	R 2"	2248	2098	1600	1400	185	530	1902	1215	1044	450	25	-

### CARACTERÍSTICAS TÉCNICAS

Temperatura máxima de servicio: - primario (intercambiador): 95°C  
- secundario (cuba): 95°C

Presión máxima de servicio: - primario (intercambiador): 12 bar  
- secundario (cuba): 7 bar

### MODELO

	B...	HR / HS	650	800	1000	1500	2000	2500	3000
Clase de Eficiencia Energética			-	C	C	C	C	E	E
Capacidad			650	780	900	1505	1730	2500	2750
Superficie de intercambio			4	4	4,4	5,5	5,5	5,5	5,5
Capacidad serpentín			30,4	30,4	33,4	41,8	41,8	41,8	41,8
Coefficiente de pérdidas térmicas (HR)		W/K	2,2	2,5	2,6	3,1	3,4	6,7	7,3
Coefficiente de pérdidas térmicas (HR M0)		W/K	-	2,5	2,6	3,0	4,0	6,7	7,3
Coefficiente de pérdidas térmicas (HS M1)		W/K	2,2	2,5	2,6	3,0	3,2	6,4	7,0
Prestaciones acs (ΔT primario 15 K)									
Temperatura primario		°C	70	80	70	70	80	70	80
Datos con temperatura ida acs 60°C:									
- Potencia intercambiada máx.		kW	65	65	71	89	89	130	89
- Caudal continuo		m³/h	1,2	1,2	1,4	1,7	1,7	2,5	1,7
- Pérdida de carga intercambiador		mca	1,3	1,3	1,6	3,1	3,1	6,0	3,1
Datos con temperatura ida acs 45°C:									
- Potencia intercambiada máx.		kW	95	95	105	130	130	170	130
- Caudal continuo		m³/h	2,3	2,3	2,6	3,2	3,2	4,2	3,2
Peso neto		kg	207	231	255	340	365	470	491

Temp. agua fría sanitaria: 10°C

### PRECIO

	B...	HR/HS	650	800	1000	1500	2000	2500	3000
Cuba	Bulto	AJ78	AJ79	AJ80	AJ81	AJ82	AJ83	AJ84	AJ84
	Código	7650480	7650481	7650482	7650483	7650484	7650485	7650486	7650486
	€	4383,00	4703,00	5347,00	8639,00	9173,00	11067,00	11471,00	11471,00
Envoltente rígida HR	Bulto	AJ94	AJ95	AJ97	AJ99	AJ101	AJ103	AJ105	AJ105
	Código	7650496	7650497	7650499	7650502	7650506	7650508	7650511	7650511
	€	730,00	672,00	831,00	1477,00	1806,00	2477,00	2572,00	2572,00
Envoltente rígida HR M0 (clase resistencia al fuego M0)	Bulto	-	AJ141	AJ142	AJ143	AJ144	AJ145	AJ146	AJ146
	Código	-	7650583	7650584	7650585	7650587	7650589	7650590	7650590
	€	-	3011,00	3616,00	4614,00	4935,00	5864,00	6033,00	6033,00
Envoltente flexible HS M1 (clase resistencia al fuego M1)	Bulto	-	AJ115	AJ117	AJ119	AJ121	AJ123	AJ125	AJ125
	Código	-	7650534	7650554	7650558	7650561	7650563	7650566	7650566
	€	-	597,00	723,00	843,00	1004,00	1294,00	1384,00	1384,00

### ACCESORIOS

	BULTO	CÓDIGO	€
Vaina 350 mm 1/2"	AJ162	7651078	75,00
Resistencia eléctrica blindada montaje sobre brida DN110:			
• 9 kW/400 V	AJ164	7651086	974,00
• 15 kW/400 V	AJ165	7651088	1138,00
• 30 kW/400 V	AJ166	7651116	1286,00

### ACCESORIOS

	BULTO	CÓDIGO	€
Termómetro	AJ32	89757746	57,00
Ánodo de corriente inducida (1)	AM7	89608920	570,00

(1) El montaje de una resistencia eléctrica blindada no es compatible con el uso de un ánodo de corriente inducida

# AGUA CALIENTE SANITARIA

ACUMULADOR DE ACS INDEPENDIENTE CON REGISTRO DE INSPECCIÓN DN400

PROJECT



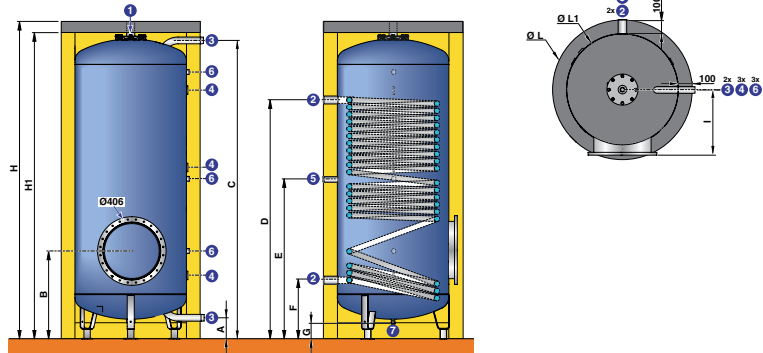
## B 1500 a 3000 TH de 1500 a 3000 l



Acumuladores de agua caliente sanitaria independientes, de elevadas prestaciones

- Cuba de acero esmaltado y protección mediante ánodo de magnesio.
- Intercambiador de acero esmaltado tipo serpentín.
- Envoltente disponible en 2 versiones:
  - Envoltente rígida (HR M0), clase de resistencia al fuego M0, en lana de vidrio espesor 100 mm, recubierta de lámina de aluminio.

- Envoltente flexible (HS M1), clase de resistencia al fuego M1, aislamiento de fibra de vidrio espesor 100 mm, con lámina exterior de PVC.
- Boca de hombre lateral DN400
- Suministro: 2 bultos



PREP\_F1000

### DIMENSIONES PRINCIPALES (mm y pulgadas)

- 1) Salida agua caliente sanitaria/purgador Rp 2"
- 2) Entrada/Salida intercambiador Rp 1" 1/2
- 3) Entrada/Salida agua caliente sanitaria
- 4) Vaina Ø 6 mm
- 5) Recirculación Rp 1"
- 6) Machón para vaina/ánodos 3/4"
- 7) Vaciado con tapón R 3/4"

B...	Ø (3)	H	H1	Ø L	Ø L1	A	B	C	D	E	F	G	I
1500	R 1"1/2	2011	1911	1300	1100	150	655	502	1542	975	452	59	620
2000	R 1"1/2	2242	2142	1300	1100	150	655	502	1542	1095	452	59	620
2500	R 2"	2036	1936	1600	1400	185	683	530	1245	963	480	27	730
3000	R 2"	2198	2098	1600	1400	185	683	530	1245	1044	480	25	730

### CARACTERÍSTICAS TÉCNICAS

Temperatura máxima de servicio: - primario (intercambiador): 95°C  
- secundario (cuba): 95°C

Presión máxima de servicio: - primario (intercambiador): 12 bar  
- secundario (cuba): 7 bar

### MODELO

B...TH (HR/HS)	1500	2000	2500	3000		
Clase de Eficiencia Energética	C	C	E	E		
Capacidad	l	1505	1730	2500	2750	
Superficie de intercambio	m <sup>2</sup>	5,5	5,5	5,5	5,5	
Capacidad serpentín	l	44	44	44	44	
Coefficiente de pérdidas térmicas (HR M0)	W/K	3,7	4,1	7,0	7,6	
Coefficiente de pérdidas térmicas (HS M1)	W/K	3,7	3,9	6,7	7,3	
► Prestaciones acs (ΔT primario 15 K)						
Temperatura primario	°C	70	80	70	80	
Datos con temperatura ida acs 60°C:						
- Potencia intercambiada máx.	kW	89	89	130	89	155
- Caudal continuo	m <sup>3</sup> /h	1,7	1,7	2,5	1,7	3
- Pérdida de carga intercambiador	mca	3,1	3,1	6,0	3,1	8,6
Datos con temperatura ida acs 45°C:						
- Potencia intercambiada máx.	kW	130	130	170	130	170
- Caudal continuo	m <sup>3</sup> /h	3,2	3,2	4,2	3,2	4,2
Peso neto	kg	350	376	483	505	

Temp. agua fría sanitaria: 10°C

### PRECIO

B... TH	1500	2000	2500	3000
Cuba (Registro boca de hombre diám.406 mm)	Réf. 7651829	7651830	7651831	7651832
	€ 8088,00	8598,00	10161,00	10531,00
Envoltente rígida (B...TH DN400 HR M0) (clase resistencia al fuego M0)	Bulto AJ149	AJ150	AJ151	AJ152
	Código 7650593	7650594	7650596	7650597
	€ 4256,00	4551,00	5408,00	5567,00
Envoltente flexible (B...TH DN400 HS M1) (clase resistencia al fuego M1)	Bulto AJ120	AJ122	AJ124	AJ126
	Código 7650560	7650562	7650564	7650567
	€ 843,00	1004,00	1294,00	1384,00

### ACCESORIOS

	BULTO	CÓDIGO	€
Vaina 350 mm 1/2"	AJ162	7651078	75,00
Termómetro	AJ32	89757746	57,00

### ACCESORIOS

	BULTO	CÓDIGO	€
Resistencia eléctrica blindada montaje sobre brida, DN400:			
• 9 kW/400 V	AJ167	7651117	2533,00
• 15 kW/400 V	AJ168	7651120	3062,00
• 30 kW/400 V	AJ169	7651122	3177,00
Resistencia eléctrica de esteatita montaje sobre brida DN400:			
• 9 kW/400 V	AJ170	7651123	3947,00
• 15 kW/400 V	AJ171	7651124	4452,00
• 30 kW/400 V	AJ172	7651127	4807,00

# AGUA CALIENTE SANITARIA

ACUMULADOR DE ACS PARA PRODUCCIÓN INSTANTÁNEA

PROJECT



## FWS 750

750 l



Depósito acumulador diseñado para la producción instantánea de agua caliente sanitaria con calentamiento mediante cualquier tipo de caldera, energía solar o la combinación de ambas.

Tiene su principal aplicación en el sector terciario (hospitales, residencias, escuelas, etc.) en instalaciones en las cuales es necesaria la aplicación de un tratamiento antilegionela así como la producción de una gran volumen de acs instantáneo.

Compuesto de:

- Tanque intermedio con estratificación de temperatura, equipado con jets de entrada de agua

Producto +

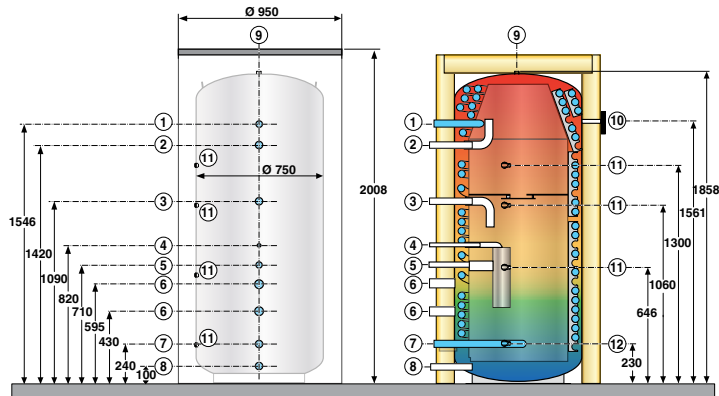
Producción de acs instantánea con sistema anti-legionela

- Un intercambiador de acs de acero inoxidable en contracorriente de alta eficiencia y gran superficie de intercambio (hasta 80 l/min)
- Aislamiento reforzado de 100 mm de espesor de poliéster flexible con envoltorio exterior semirrígida.

- Suministro: 1 bulto

### DIMENSIONES PRINCIPALES (mm y pulgadas)

- ① Salida agua caliente sanitaria R 1" 1/4
- ② Entrada caldera R 1" 1/4
- ③ Retorno caldera (con solar) 1" 1/4
- ④ Entrada del circuito solar R 1" 1/4
- ⑤ Retorno caldera R 1" 1/4
- ⑥ Ubicación para resistencia eléctrica G 1" 1/2
- ⑦ Entrada agua fría sanitaria R 1" 1/4
- ⑧ Retorno circuito solar / Vaciado / Retorno caldera (sin solar)
- ⑨ Conexión purgador de aire Rp 1/2"
- ⑩ Termómetro Rp 1/2"
- ⑪ Vaina sonda de acs (según aplicación)
- ⑫ Vaina para sonda solar 1" 1/4



### CARACTERÍSTICAS TÉCNICAS

Presión máxima de servicio:	• Temperatura máxima de servicio:
- cuba: 6 bar	• - cuba: 95°C
- intercambiador acs: 7 bar	

### MODELO

FWS 750

Clase de Eficiencia Energética		C
Volumen total de acumulación	l	700
Capacidad serpentín acs	l	52
Superficie de intercambio acs	m <sup>2</sup>	9,6
Pérdida de carga serpentín acs a 2 m <sup>3</sup> /h / 4 m <sup>3</sup> /h / 6 m <sup>3</sup> /h	bar	0,2/0,8/2,0
Coefficiente de pérdidas térmicas	W/K	4,1
Constante de enfriamiento Cr	Wh/j.K.l.	0,14
Temperatura entrada primario	°C	80
▶ Temperatura de salida agua caliente sanitaria 45°C		
- Potencia intercambiada máx. (1)	kW	210
- Caudal continuo máx. (1)	l/h	4800
- Caudal en 10 min.	l/10 min.	800
▶ Temperatura de salida agua caliente sanitaria 60°C		
- Potencia intercambiada máx. (1)	kW	230
- Caudal continuo máx. (1)	l/h	3900
- Caudal en 10 min.	l/10 min.	650
Peso neto	kg	260

(1) temp. agua fría sanitaria: 10°C, temp. entrada primario: 80°C, temp. acs 60°C. Caldera conectada en ② y ⑧ (sin apoyo solar)

### PRECIO

FWS 750

Bulto	EC800
Código	7696903
€	5677,00

### ACCESORIOS

	BULTO	CÓDIGO	€
Kit de recirculación acs	ER29	100015099	209,00
Termómetro	AJ32	89757746	57,00
Kit resistencia eléctrica blindada 6 kW/400V 1"1/2	AJ36	89757750	872,00



# AGUA CALIENTE SANITARIA

ACUMULADOR DE ACS INDEPENDIENTE

PROJECT



RSB\_Q0004A

## RSB 800 a 3000 HR/HS

Acumuladores de acs de 800 a 3000 l



Depósitos acumuladores independientes especialmente diseñados para su integración en sistemas solares de producción de agua caliente sanitaria.

Compuestos de:

- Cuba de acero esmaltado con protección mediante ánodo de sacrificio, brida lateral de inspección DN110 y conexión lateral de 1 1/2" para resistencia opcional.
- Envoltente disponible en tres versiones: rígida (HR) de espesor 100 mm formada por fibras de poliéster con lámina exterior de poliestireno, rígida con resistencia al fuego M0 (HR M0) (sólo RSB 800) formada por fibra de vidrio de 100 mm de espesor con lámina

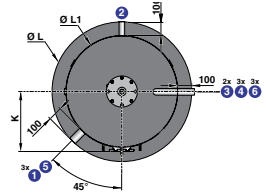
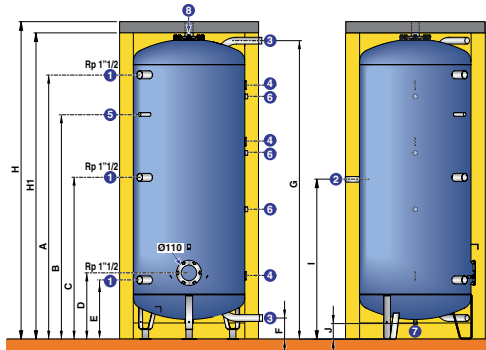
exterior de aluminio y flexible (HS M1) con clase de resistencia al fuego M1 formada por fibra de vidrio de 100 mm de espesor con lámina exterior de PVC.

- Suministro: 2 bultos (cuba y envoltente)

producto +  
Acumulación de  
agua caliente sanitaria  
hasta 3000 litros

### DIMENSIONES PRINCIPALES (mm y pulgadas)

- Entrada/salida ACS
  - Recirculación Rp 1"
  - Vaina Ø 6 mm
  - Vaina (tubo) 1/2" (termómetro)
  - Machón para vaina/ánodos 3/4"
  - Vaciado con tapón R 3/4"
  - Salida acs/purga Rp 2"
- R: Rosca exterior (macho)  
Rp: Rosca interior (hembra)



PREP\_F0003

RSB...HR (mm)	Ø (3)	H	H1	Ø L	Ø L1	A	B	C	D	E	F	G	I	J	K
800	R 1 1/2"	2055	1955	990	790	1629	1303	976	470	420	150	1899	1025	107	425
1000	R 1 1/2"	2271	2171	990	790	1873	1593	1147	470	420	150	2115	1133	107	425
1500	R 1 1/2"	2011	1911	1300	1100	1502	1302	1002	502	452	150	1799	975	59	584
2000	R 1 1/2"	2252	2152	1300	1100	1740	1418	1096	502	452	150	2040	1095	59	584
2500	R 2"	2033	2026	1600	1400	1446	1230	963	530	480	185	1740	963	27	733
3000	R 2"	2195	2098	1600	1400	1610	1339	1045	530	480	185	1902	1044	27	734

### CARACTERÍSTICAS TÉCNICAS

Temperatura máx. servicio: 95°C ; Presión máx. de servicio: 7 bar

### MODELO

RSB... HR/HS	800	1000	1500	2000	2500	3000
Clase de eficiencia en acs	C	C	C	C	-	-
Capacidad acumulador	l	800	1000	1500	2000	3000
Coefficiente de pérdidas térmica (envoltente HR/HS)	W/K	2,8/3	2,9/3,2	3,4/3,8	3,8/4,4	4,1/4,6
Peso neto	kg	255	265	340	372	451

### PRECIO

RSB... HR/HS	800	1000	1500	2000	2500	3000
Cuba (Registro de inspección Ø 110 mm)	Bulto	AJ72	AJ67	AJ68	AJ69	AJ70
	Código	7650474	7650469	7650470	7650471	7650472
Envoltente rígida (HR)	Bulto	AJ95	AJ97	AJ99	AJ101	AJ103
	Código	7650497	7650499	7650502	7650506	7650508
Envoltente flexible (HS M1) (clase resistencia al fuego M1)	Bulto	AJ115	AJ117	AJ119	AJ121	AJ123
	Código	7650534	7650554	7650558	7650561	7650563
Envoltente rígida (HR M0) (clase resistencia al fuego M0)	Bulto	AJ141	-	-	-	-
	Código	7650583	-	-	-	-

### ACCESORIOS

BULTO	CÓDIGO	€
Kit resistencia eléctrica blindada 1 1/2":		
• 6 kW/400 V	AJ36 89757750	872,00
• 9 kW/400 V (≥ 1500 l)	AJ47 100019313	937,00
Brida lateral DN110 con conexión 1 1/2"	AJ163 7651082	393,00
Vaina 350 mm 1/2"	AJ162 7651078	75,00

### ACCESORIOS

BULTO	CÓDIGO	€
Resistencia eléctrica blindada montaje sobre brida DN110:		
• 9 kW/400 V	AJ164 7651086	974,00
• 15 kW/400 V	AJ165 7651088	1138,00
• 30 kW/400 V	AJ166 7651116	1286,00
Termómetro	AJ32 89757746	57,00

# AGUA CALIENTE SANITARIA

ACUMULADOR DE ACS INDEPENDIENTE

PROJECT



PREP\_0006

## RSB 1000 a 3000 THS DN 400 HR/HS

Acumuladores de acs de 1000 a 3000 l



Depósitos acumuladores independientes especialmente diseñados para su integración en sistemas solares de producción de agua caliente sanitaria.

Compuestos de:

- Cuba de acero esmaltado con protección mediante ánodo de sacrificio con brida lateral de inspección DN400 (apta para conexión de resistencia eléctrica disponible como opción).
- Envoltente disponible en dos versiones: rígida con resistencia al fuego M0 (HR M0) formada por fibra de vidrio de 100 mm de espesor con lámina exterior

producto +

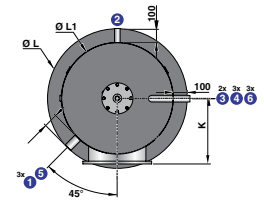
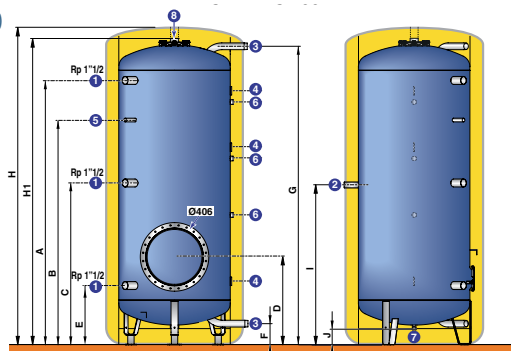
Acumulación de agua caliente sanitaria hasta 3000 litros

de aluminio y flexible (HS M1) con clase de resistencia al fuego M1 formada por fibra de vidrio de 100 mm de espesor con lámina exterior de PVC.

- Suministro: 2 bultos (cuba y envoltente)

### DIMENSIONES PRINCIPALES (mm y pulgadas)

- Entrada/salida ACS
  - Recirculación Rp 1"
  - Vaina Ø 6 mm
  - Vaina (tubo) 1/2" (termómetro)
  - Machón para vaina/ánodos 3/4"
  - Vaciado con tapón R 3/4"
  - Salida acs/purga Rp 2"
- R: Rosca exterior (macho)  
Rp: Rosca interior (hembra)



PREP\_1006

RSB...THS DN 400	Ø (3)	H	H1	Ø L	Ø L1	A	B	C	D	E	F	G	I	J	K
1000	R 1 1/2"	2271	2171	990	790	1873	1593	1147	623	420	150	2115	1133	107	465
1500	R 1 1/2"	2011	1911	1300	1100	1502	1302	1002	655	452	150	1799	975	59	620
2000	R 1 1/2"	2252	2152	1300	1100	1740	1418	1096	655	452	150	2040	1095	59	620
2500	R 2"	2033	2026	1600	1400	1446	1230	963	683	480	185	1740	963	27	730
3000	R 2"	2195	2098	1600	1400	1610	1339	1045	683	480	185	1902	1044	27	730

### CARACTERÍSTICAS TÉCNICAS

Temperatura máx. servicio: 95°C    Presión máx. de servicio: 7 bar

### MODELO

	RSB... THS DN 400	1000	1500	2000	2500	3000	
Clase de eficiencia en acs		C	C	C	-	-	
Capacidad acumulador		l	1000	1500	2000	2500	3000
Coefficiente de pérdidas térmica (envoltente HR/HS)	W/K	2,9/3,2	3,4/3,8	3,8/4,4	4,1/4,6	4,6/4,8	
Peso neto	kg	260	340	375	450	540	

### PRECIO

	RSB... THS DN 400	1000	1500	2000	2500	3000
Cuba (Registro de inspección Ø 406 mm - Boca de hombre)	Bulto	AJ73	AJ74	AJ75	AJ76	AJ77
	Código	7650475	7650476	7650477	7650478	7650479
	€	6078,00	7375,00	7648,00	9543,00	9735,00
Envoltente flexible (HS M1 DN 400) (clase resistencia al fuego M1)	Bulto	AJ118	AJ120	AJ122	AJ124	AJ126
	Código	7650555	7650560	7650562	7650564	7650567
	€	723,00	843,00	1004,00	1294,00	1384,00
Envoltente rígida (HR M0 DN 400) (clase resistencia al fuego M0)	Bulto	AJ148	AJ149	AJ150	AJ151	AJ152
	Código	7650592	7650593	7650594	7650596	7650597
	€	3335,00	4256,00	4551,00	5408,00	5567,00

### ACCESORIOS

	BULTO	CÓDIGO	€
Vaina 350 mm 1/2"	AJ162	7651078	75,00
Termómetro	AJ32	89757746	57,00

### ACCESORIOS

	BULTO	CÓDIGO	€	
Resistencia eléctrica blindada montaje sobre brida DN 400:	• 9 kW/400 V	AJ167	7651117	2533,00
	• 15 kW/400 V	AJ168	7651120	3062,00
	• 30 kW/400 V	AJ169	7651122	3177,00
Resistencia eléctrica de esteatita montaje sobre brida DN 400:	• 9 kW/400 V	AJ170	7651123	3947,00
	• 15 kW/400 V	AJ171	7651124	4452,00
	• 30 kW/400 V	AJ172	7651127	4807,00



# AGUA CALIENTE SANITARIA

ACUMULADOR DE INERCIA

PROJECT



RSB\_Q0004A

## PSB 600 a 3000 HR/HS

Acumuladores de inercia de 550 a 3000 l



Acumulador de inercia diseñado para la acumulación de agua de calefacción, especialmente en instalaciones de biomasa o energía solar térmica.

Compuesto por:

- Cuba de acero con múltiples puntos de conexión, con revestimiento interior mediante pintura antioxidante color negro (uso exclusivamente para agua de calefacción)
- Envoltente disponible en dos versiones: rígida (HR) de fibra de poliéster de 100 mm de espesor con recubrimiento exterior de poliestirol y flexible con

clase de resistencia al fuego M1 (HS M1) de lana mineral de 100 mm de espesor con recubrimiento exterior de PVC.

- Suministro: 2 bultos (cuba y envoltente)

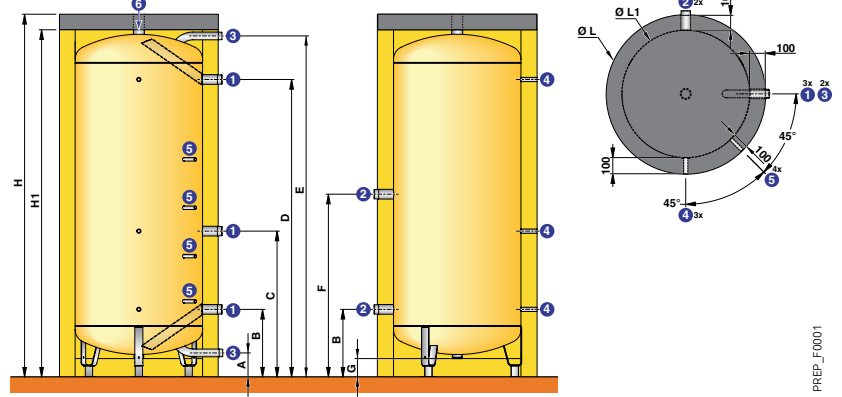
Producto

Depósito de inercia para instalaciones de biomasa o solar térmica

### DIMENSIONES PRINCIPALES (mm y pulgadas)

- ① ② ③ Entrada/Retorno agua caliente sanitaria
- ④ Machón para vaina 1/2"
- ⑤ Vaina (tubo) 1/2"
- ⑥ Salida agua de almacenamiento/Purgador Rp 2"

#### PSB 600 a 3000



PREP\_F0001

PSB...HR	Ø ① ②	Ø ③	H	H1	Ø L	Ø L1	A	B	C	D	E	F	G
600	R 1 1/2"	R 1 1/2"	2111	2011	830	630	150	420	852	1713	1985	981	128
800	R 1 1/2"	R 1 1/2"	1940	1840	990	790	150	420	790	1532	1802	981	115
1000	R 2"	R 1 1/2"	2253	2153	990	790	150	420	905	1845	2115	1134	115
1500	R 2"	R 1 1/2"	1985	1885	1300	1100	150	452	804	1497	1799	962	67
2000	R 2"	R 1 1/2"	2226	2126	1300	1100	150	452	881	1738	2040	1062	67
2500	R 2 1/2"	R 2"	2013	1913	1600	1400	185	480	790	1445	1740	990	17
3000	R 2 1/2"	R 2"	2175	2075	1600	1400	187	480	856	1607	1902	990	18

### CARACTERÍSTICAS TÉCNICAS

Presión máxima de servicio: - cuba: 5 bar

: Temperatura máxima de servicio: - cuba: 95°C

### MODELO

	PSB... HR/HS	600	800	1000	1500	2000	2500	3000
Clase de eficiencia energética		C	C	C	C	C	E	E
Capacidad	l	550	750	1000	1500	2000	2500	3000
Coefficiente de pérdidas térmicas (envoltente HR/HS)	W/K	2,5/2,7	2,8/3	2,9/3,2	3,4/3,8	3,8/4,4	4,1/4,6	4,6/4,8
Peso de expedición	kg	120	150	170	335	360	450	480

### PRECIO

	PSB... HR/HS	600	800	1000	1500	2000	2500	3000
Cuba	Bulto	AJ52	AJ53	AJ54	AJ55	AJ56	AJ57	AJ58
	Código	7650454	7650455	7650456	7650457	7650458	7650459	7650460
Envoltente rígida (HR)	Bulto	AJ87	AJ88	AJ89	AJ90	AJ91	AJ92	AJ93
	Código	7650489	7650490	7650491	7650492	7650493	7650494	7650495
Envoltente Flexible (HS M1) (clase resistencia al Fuego M1)	Bulto	AJ107	AJ108	AJ109	AJ110	AJ111	AJ112	AJ113
	Código	7650513	7650514	7650526	7650527	7650528	7650529	7650532
		€ 1632,00	2037,00	2207,00	3492,00	3666,00	5081,00	5226,00
		€ 663,00	692,00	792,00	1357,00	1727,00	2449,00	2543,00
		€ 518,00	575,00	701,00	816,00	972,00	1251,00	1340,00

### ACCESORIOS

	BULTO	CÓDIGO	€
Termómetro	AJ32	89757746	57,00



# SISTEMAS SOLARES

## 09 SISTEMAS SOLARES FOTOVOLTAICOS

Módulo solar monocristalino 365 PV-CONNECT	p196 p198
Accesorios PV-SYS	p199 p200

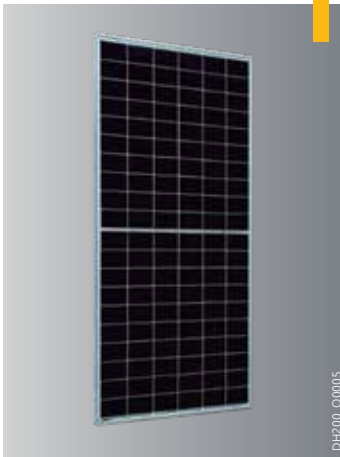
## 10 SISTEMAS SOLARES TÉRMICOS

DH 200	p202
INISOL UNO	p204
INISOL UNO E	p205
INISOL BSL	p206
INISOL BESL	p208
DIETRISOL QUADRO SOLAREASY	p211
DIETRISOL QUADRO SOLAREASYBOIS	p212
DIETRISOL QUADRO SOLARSYSTEM	p210
DIETRISOL PRO C250 TB	p213
DIETRISOL PRO C250 V/H	p214
B 802/1002	p217
PS 600...3000	p218
Accesorios opcionales instalaciones solares	p220

# SISTEMAS SOLARES FOTOVOLTAICOS

## MÓDULO SOLAR MONOCRISTALINO

ADVANCE



### 365

Módulo Solar Monocristalino



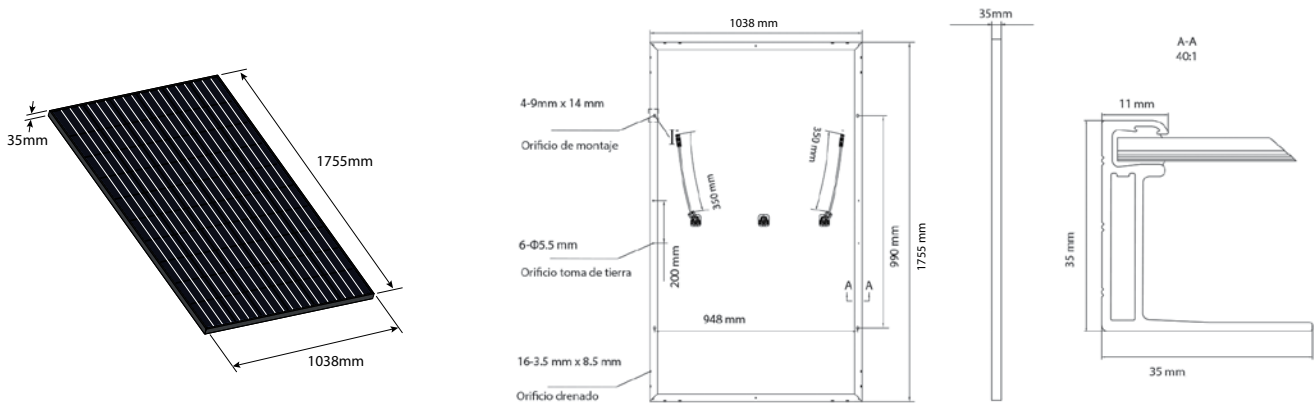
Módulo solar fotovoltaico 365:

- Tolerancia positiva de salida garantizada 0 / + 5W
- Tecnología Half-Cell que permite mejorar la salida del módulo, disminuir el riesgo de microrrotura y mejorar la fiabilidad.
- Tecnología de células PERC para garantizar la máxima eficiencia de las células.
- Reducidas pérdidas por efecto sombra en la superficie del módulo.
- Reducidas pérdidas por acoplamiento entre paneles, mejorando la salida.

- Vidrio templado transparente de 3,2 mm de espesor
- Perfiles de aluminio anodizado.
- Resistencia al granizo certificada: tamaño de bola de hielo d = 45 mm y velocidad de bola de hielo 30,7 m/s
- Excelente resistencia Anti-PID: 85°C/85% tras 96 horas de ensayo.
- Cable de 900 mm de longitud y sección 4 mm<sup>2</sup>
- Conectores compatibles con MC4

### DIMENSIONES PRINCIPALES (mm)

#### MÓDULO 365



### CARACTERÍSTICAS TÉCNICAS

Fusible de serie: 20 A

Protección: IP-67

#### MODELO

365

##### Características eléctricas

Potencia nominal	Wp	365
Tolerancia potencia positiva		0~+5W
Corriente en MPP	A	10,82
Tensión MPP	V	33,73
Tensión de circuito abierto	V	40,41
Corriente de cortocircuito	A	11,29
Eficiencia de módulo solar (%)		20
Tensión máxima de sistema	V	1500DC
Valor máximo del fusible de serie	A	20
NOCT	°C	41 +/- 2

##### Coefficiente de temperatura

Potencia	Wp	-0,35%/°C
Tensión (Voc) -0,33% / °C		-0,27%/°C
Corriente (Isc) +0,06% / °C		+0,05%/°C

##### Características mecánicas

Área total	m <sup>2</sup>	1,82
Peso	kg	19,8

**Observaciones:** Valores en condiciones estándar de prueba STC: masa de aire AM 1,5G, irradiancia de 1000 W/m<sup>2</sup> y temperatura de la célula (25±2)°C

### PRECIO

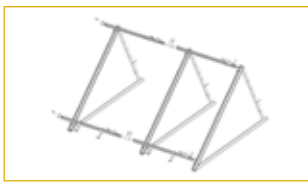
365

Código 7806521

€ 295,00

# SISTEMAS SOLARES FOTOVOLTAICOS

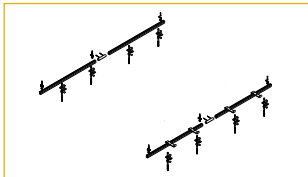
## SOPORTES DE MONTAJE



### Soportes para cubierta plana

Soportes fabricados en aluminio y suministrados premontados para facilitar su instalación. Ajuste de inclinación posible a 20, 25 y 30°. Disponibles soportes para uno o dos módulos, así como suplemento para ampliación a un tercer módulo.

	CÓDIGO	€
1 módulo	7726088	177,00
2 módulos	7726089	285,00
Suplemento	7726090	116,00

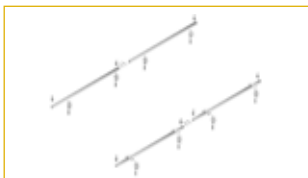


### Soportes para tejado inclinado y montaje de módulo vertical

Soportes fabricados en aluminio para el montaje sobre tejado inclinado con el módulo en posición vertical.

Disponibles soportes para un módulo, así como suplemento para ampliación a un segundo módulo.

	CÓDIGO	€
1 módulo	7726091	166,00
Suplemento	7726093	92,00



### Soportes para tejado inclinado y montaje de módulo horizontal

Soportes fabricados en aluminio para el montaje sobre tejado inclinado con el módulo en posición horizontal.

Disponibles soportes para un módulo, así como suplemento para ampliación a un segundo módulo.

	CÓDIGO	€
1 módulo	7726094	166,00
Suplemento	7726095	92,00

## EJEMPLO DE INSTALACIÓN



### 6 paneles en una sola fila

#### Cubierta plana

1 ud. Código 7726089

4 ud. Código 7726090

#### Tejado inclinado montaje vertical

1 ud. Código 7726091

5 ud. Código 7726093

#### Tejado inclinado montaje horizontal

1 ud. Código 7726094

5 ud. Código 7726095



### 6 paneles en dos filas

#### Cubierta plana

2 ud. Código 7726089

2 ud. Código 7726090

#### Tejado inclinado vertical

2 ud. Código 7726091

4 ud. Código 7726093

#### Tejado inclinado horizontal 2

ud. Código 7726094

4 ud. Código 7726095

# SISTEMAS SOLARES FOTOVOLTAICOS

## MÓDULO DE CONEXIÓN

ADVANCE



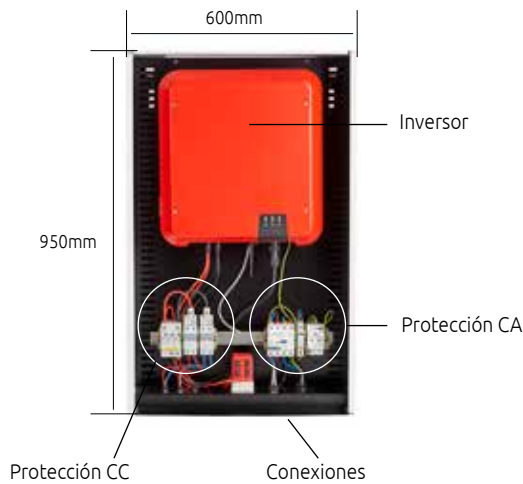
DH200\_Q0005

## PV-CONNECT

Módulo de conexión fotovoltaica



- Módulo de conexión para sistemas fotovoltaicos de fácil y rápida instalación (plug&play).
- El sistema incluye todos los componentes necesarios para la instalación: inversor, protecciones de corriente continua y protecciones de corriente alterna.
- Conexión sin necesidad de emplear herramientas especiales.
- Sistema compatible con las bombas de calor De Dietrich, cuya regulación permite realizar una gestión óptima de la energía producida maximizando la eficiencia de la instalación.
- Suministro: 1 bulto



### MODELO

	PV-CONNECT	1,5 kW	2,5 kW	3 kW	5 kW	8 kW	10 kW
Dimensiones (alto-ancho-profundo)		950 x 600 x 300 mm					
<b>Entrada Corriente Continua</b>							
Número de entradas (strings)		1	1	2	2	3	3
Número de entradas independientes (MPP)		1	1	1	1	2	2
Tipo de conexiones		Conectores Sunclick PV (se suministran con el equipo)					
Protección sobreintensidad y cortocircuito		FUSE-LINK 10x38 15A 1000V DC gPV					
Corriente máxima de cortocircuito por entrada	A			15			
Máximo voltaje de entrada	V		600			1000	
Protección sobrevoltaje		PST31PV Class II 1000V DC/40 kA					
Potencia máxima de módulos instalado	Wp	3000	5000	5500	7500		15000
Corriente máxima de entrada	A			10			
<b>Salida Corriente Alterna</b>							
Número de salidas		1	1	1	1	1	1
Tipo de conexión		Conector easy click (se suministra con el equipo)					
Potencia máxima (cos $\Phi$ = 1)	VA	1500	2500	3000	5000	8000	10000
Voltaje nominal		230 V				400 V 3~	
Protección sobrevoltaje		PSTC15 Clas II 1F+N 230V/40KA				PSTC40 Clas II 3F+N 400V/40KA	
Peso	kg	25	25	35	35	45	45

### PRECIO

	PV-CONNECT	1,5 kW	2,5 kW	3 kW	5 kW	8 kW	10 kW
Código		7777415	7777416	7777417	7777418	7777419	7777420
€		3904,00	4336,00	4640,00	5016,00	7519,00	8101,00

# SISTEMAS SOLARES FOTOVOLTAICOS

## ACCESORIOS OPCIONALES



### Energy Meter

Dispositivo para la medición del balance de energía eléctrica de la vivienda. Esta solución de medición garantiza una gestión inteligente de la energía determinando los valores para cada conductor de fase y en forma de valores saldados, y los comunica a través de ethernet en la red local. Esto permite transmitir todos los datos de inyección a red y consumo de red de manera precisa.

CÓDIGO

€

7753754

652,00



### Kit de latiguillos de conexión rápida

Kit de conexión incluyendo latiguillos y conectores para la conexión rápida de los módulos fotovoltaicos evitando el empleo de herramientas especiales. Es necesario un kit de latiguillos por cada fila de módulos.

CÓDIGO

€

7753756

47,00

# SISTEMAS SOLARES FOTOVOLTAICOS

## KITS FOTOVOLTAICOS

ADVANCE



DHE00\_C0005

## PV-SYS

Kits fotovoltaicos



Los kits PV-SYS incluyen todos los componentes necesarios para un instalación fotovoltaica de autoconsumo: módulos solares, módulo de conexión PV-CONNECT y latiguillos de conexión.

- Dimensionado de componentes en función del número de módulos y las características del inversor incluido.

- Sistema de fácil instalación especialmente diseñado para reducir el tiempo de conexionado y evitar el empleo de herramientas especiales garantizando una conexión rápida y segura.

- Sistemas compatibles con la regulación de la gama de bombas de calor De Dietrich. Esta combinación permite establecer un funcionamiento inteligente optimizando al máximo la producción de energía fotovoltaica para derivarlo al consumo de la bomba de calor y maximizar la eficiencia energética de la instalación.

### MODELO

	PV-SYS	1,5 kwp	2,5 kwp	3 kwp	5 kwp	8 kwp	10 kwp
Número de módulos		4	6	8	14	22	28
Módulo PV-CONNECT		1,5 kW	2,5 kW	3 kW	5 kW	8 kW	10 kW
Número de latiguillos de conexión rápida		1	1	1	2	2	2
Corriente máxima de entrada		10A					

### PRECIO

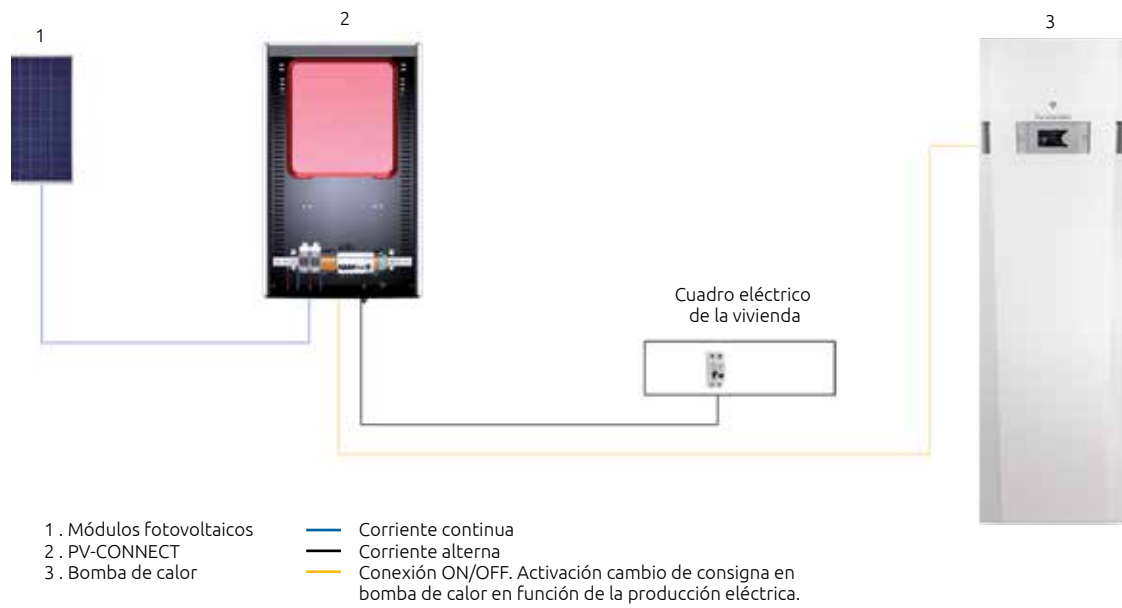
		1,5 kwp	2,5 kwp	3 kwp	5 kwp	8 kwp	10 kwp
Código		7778619	7777410	7777411	7777412	7777413	7777414
	€	5382,00	6680,00	7519,00	9322,00	13936,00	15965,00



# EJEMPLOS

PARA SISTEMAS SOLARES FOTOVOLTAICOS

## conexión ON/OFF Bombas de calor



# SISTEMAS SOLARES TÉRMICOS

## COLECTOR SOLAR

EASYLIFE



### DH 200

Colector solar



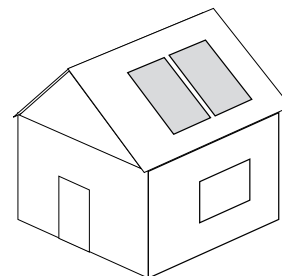
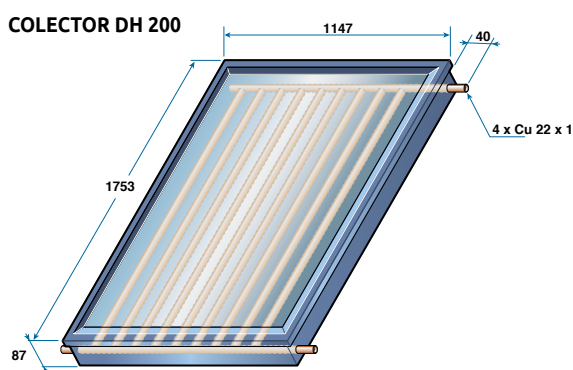
n. 0078/000259

Colector solar térmico de altas prestaciones para montaje vertical en tejado o cubierta plana.

- Placa absorbente de aluminio con tratamiento selectivo e intercambiador en parrilla.
- Conexión en serie hasta 10 colectores en vertical
- Hidráulica adaptada para un funcionamiento presurizado, en Drain-Back o termosifón
- Aislamiento posterior y lateral de lana de roca de espesor 40 mm
- Caja de perfiles de aluminio con ranura de fijación lateral y placa de cierre posterior de aluminio
- Vidrio de seguridad de espesor 3,2 mm, translucidez > 91%

- Sistemas de fijación para cubierta plana, tejado así como kits de conexión hidráulica y de conexión entre captadores y campo de captadores
- **Suministro:** suministrado en un bulto vertical sobre un palet de 800 x 1315 x 1960 mm

### DIMENSIONES PRINCIPALES (mm y pulgadas)



DH200\_F0001

### CARACTERÍSTICAS TÉCNICAS

Presión de servicio: 2,5 bar

Presión máxima de servicio: 10 bar

Temp. máxima de servicio: 180°C

Temp. de estancamiento: 198°C

### MODELO

	INISOL	DH200
Superficie total (Ag)	m <sup>2</sup>	2,01
Superficie de apertura (Aa)	m <sup>2</sup>	1,920
Superficie absorbedora (A <sub>ab</sub> )	m <sup>2</sup>	1,87
Capacidad de fluido	l	1,5
Presión de prueba	bar	10
Factor de absorción (a)	%	95+/-1
Emisividad (ε)	%	5+/-1
Rendimiento óptico (η <sub>0</sub> )		0,770
Coefficiente de pérdidas por transmisión (a1)	W/m <sup>2</sup> .K	3,924
Coefficiente de pérdidas por transmisión (a2)	W/m <sup>2</sup> .K <sup>2</sup>	0,011
Factor de ángulo de incidencia (η <sub>30</sub> )		0,91
Peso neto	kg	37

### PRECIO

	INISOL	DH200
	Bulto	ER646
	Código	7203638
	€	<b>679,00</b>

# SISTEMAS SOLARES TÉRMICOS

ACCESORIOS INSTALACIÓN DH200

## DENOMINACIÓN

DENOMINACIÓN	BULTO	CÓDIGO	€	NÚMERO DE COLECTORES													
				1	2	3	4	5	6	7	8	9	10				
• Colector INISOL DH 200	ER646	7203638	679,00	1	2	3	4	5	6	7	8	9	10				
<b>ACCESORIOS PARA CONEXIÓN HIDRÁULICA</b>																	
• Kit de conexión hidráulica de un campo de colectores	ER648	7213624	168,00	1	1	1	1	1	1	1	1	1	1				
• Kit con 20 biconos de conexión entre dos captadores	ER652	7213628	132,00	-	0,1	0,2	0,3	0,4	0,5	0,6	0,7	0,8	0,9				
o																	
• Kit con 10 conexiones entrada 3/4"	ER649	7213625	133,00	0,1	0,1	0,1	0,1	0,1	0,1	0,1	0,1	0,1	0,1				
• Kit con 10 conexiones salida 3/4" (con sonda solar y purgador manual)	ER650	7213626	327,00	0,1	0,1	0,1	0,1	0,1	0,1	0,1	0,1	0,1	0,1				
• Kit con 20 tapones	ER651	7213627	107,00	0,1	0,1	0,1	0,1	0,1	0,1	0,1	0,1	0,1	0,1				
• Kit con 20 biconos de conexión entre dos captadores	ER652	7213628	132,00	-	0,1	0,2	0,3	0,4	0,5	0,6	0,7	0,8	0,9				
<b>ELEMENTOS DE MONTAJE EN CUBIERTA PLANA</b>																	
• Kit de perfiles para clipar 1 colector	ER732	7217045	74,00	1	2	3	4	5	6	7	8	9	10				
• juego de 3 soportes con travesaños	EG358	89807358	309,00	1	1	1	1	1	1	1	1	1	1				
• juego de 3 soportes sin travesaños	EG359	89807359	264,00	-	-	1	1	1	2	2	2	3	3				
o																	
• Kit de perfiles para clipar 1 colector	ER732	7217045	74,00	1	2	3	4	5	6	7	8	9	10				
• Juego de 2 soportes para 1 colector	ER658	7217038	166,00	1	1	1	1	1	1	1	1	1	1				
• Suplemento extensión para 1 colector	ER659	7217039	115,00	-	1	2	3	4	5	6	7	8	9				
<b>ELEMENTOS DE MONTAJE SOBRE TEJADO</b>																	
• Kit de perfiles para clipar 1 colector	ER732	7217045	74,00	1	2	3	4	5	6	7	8	9	10				
<b>GANCHOS DE FIJACIÓN PARA MONTAJE SOBRE TEJADO</b>																	
• Tejas	De encaje (acero inox.)	Uralita (acero inox.)															
Bulto	EG313	EG317	4 unidades	1	-	2	1	-	2	1	-	2	1				
Código	89807313	89807317															
Bulto	EG314	EG318	6 unidades	-	1	-	1	2	1	2	3	2	3				
Código	89807314	89807318															
Seleccionar en función del tipo de tejado																	
o																	
• Kit tirafondos para montaje sobre tejas				4 unidades	EG94	89807782	284,00	1	-	2	-	1	4	2	-	6	5
				6 unidades	EG95	89807783	345,00	-	1	-	2	2	-	2	4	-	-

**Bulto ER732  
Bulto EG358  
Bulto EG359**

① 3 soporte de cubierta plana (Bulto EG359)  
② Travesaños (incluidos en bulto EG358)  
③ Kit de perfiles (Bulto ER732)

DH200\_F0004

**Bulto ER732  
Bulto ER658  
Bulto ER659**

① 2 básico soporte de cubierta plana (Bulto ER658)  
② Suplemento extensión (Bulto ER659)  
③ Kit de perfiles (Bulto ER732)

DH200\_F0003

**ER648**

8980Q021

**ER650**

x10

DH200\_Q0002

**ER652**

x20

DH200\_Q0003

**ER651**

x20

DH200\_Q0004

**ER649**

x10

DH200\_Q0001

# SISTEMAS SOLARES TÉRMICOS

ACUMULADOR SOLAR EQUIPADO CON APOYO DE CALDERA

EASYLIFE



## Inisol Uno

Acumuladores solares equipados de 200 a 400 l

Producto +

Acumulador solar equipado con todos los componentes hidráulicos



Acumuladores solares de agua caliente sanitaria.

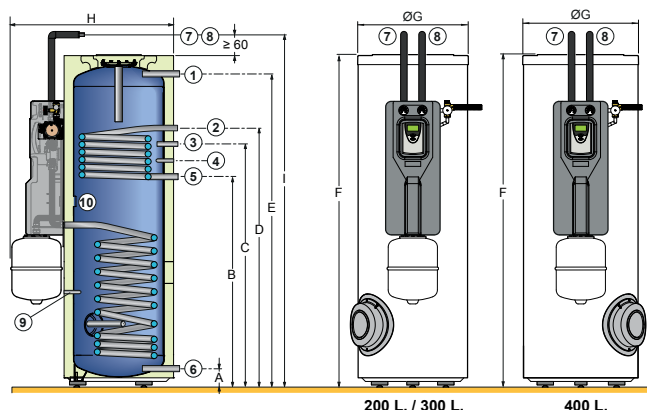
- Cuba de acero esmaltada con aislamiento de espuma inyectada de poliuretano sin CFC, 50 mm de espesor; protección mediante ánodo de magnesio.
- Intercambiador inferior solar e intercambiador superior para apoyo de caldera, fabricado en tubo liso con superficie exterior esmaltada.
- Resistencia eléctrica opcional.
- Equipados de fábrica con todos los componentes necesarios para la conexión y control de una instalación solar: estación solar con circulador modulante, purgador manual, vaso de expansión, grupo de

seguridad, manómetro, dispositivo de llenado y de vaciado y grifo mezclador termostático.

- Regulación solar CS2 PLUS.
- Conexiones situadas en la parte posterior tipo "Plug and Heat-system".
- Cubiertas de ABS.
- Suministro: 1 bulto

### DIMENSIONES PRINCIPALES (mm y pulgadas)

- 1 Salida agua caliente sanitaria G1"
- 2 Entrada intercambiador G1"
- 3 Recirculación G 3/4"
- 4 Vaina sonda agua caliente sanitaria
- 5 Salida intercambiador G1"
- 6 Entrada agua fría sanitaria + Vaciado G1"
- 7 Entrada intercambiador circuito solar Ø 18 mm
- 8 Salida intercambiador circuito solar Ø 18 mm
- 9 Vaina sonda solar
- 10 Ubicación resistencia eléctrica opcional



BSL\_F2021

(mm)	A	B	C	D	E	F	ØG	H	I
BSL 200	70,5	912	1092	1182	1323,5	1422,5	604	900	1513
BSL 300	71	1127	1307	1397	1694	1796	604	900	1911
BSL 400	66	992	1172	1262	1558	1672	704	1000	1861

### CARACTERÍSTICAS TÉCNICAS

Temperatura máxima de servicio: - primario (intercambiador): 110°C  
- secundario (cuba): 95°C

Presión máxima de servicio: - primario (intercambiador): 10 bar  
- secundario (cuba): 10 bar

### MODELO

	INISOL UNO	BSL 200	BSL 300	BSL 400			
Capacidad del acumulador	l	225	300	400			
Volumen de apoyo hidráulico	l	75	105	150			
Volumen solar	l	150	195	250			
Intercambiador		inf. (solar) sup. (cald.)	inf. (solar) sup. (cald.)	inf. (solar) sup. (cald.)			
Capacidad del intercambiador	l	5,6	5,1	8,1	5,1	10,1	5,1
Superficie de intercambio	m <sup>2</sup>	0,84	0,76	1,2	0,76	1,50	0,76
Caudal primario	m <sup>3</sup> /h		2	2	2	2	2
Temperatura primario	°C		80	80	80	80	80
Potencia intercambiada (1)(2)	kW		24	24	24	24	24
Caudal horario a ΔT = 35 K (1)(2)	l/h		590	590	590	590	590
Caudal en 10 min a ΔT = 30 K (1)(3)	l/10 Min.		150	200	200	200	270
Coefficiente de pérdidas térmicas	W/K		1,67	2,04	2,04	2,04	2,41
Peso neto	kg		106	129	129	129	156

(1) Temp. agua fría: 10°C. (2) Temp. acs 45°C, temp. primario a 80°C, caudal primario 2 m<sup>3</sup>/h. (3) Temp. acs 40°C, temp. de almacenamiento acs 65°C, valores medidos sólo en el volumen de apoyo

### PRECIO

	INISOL UNO	BSL 200	BSL 300	BSL 400
Bulto		ES146	ES147	ES148
Código		7786639	7786640	7786641
	€	2357,00	2654,00	3856,00

### ACCESORIOS

	BULTO	CÓDIGO	€
Kit conexión agua fría	ER404	100019322	159,00
Resistencia eléctrica blindada:			
• 1,5 kW con sonda	ER392	100019163	342,00
• 3 kW con sonda	ER394	100019165	342,00



BSL\_Q0008



BSL\_Q0010

# SISTEMAS SOLARES TÉRMICOS

ACUMULADOR SOLAR EQUIPADO CON APOYO ELÉCTRICO

EASYLIFE



## Inisol Uno... E

Acumuladores solares equipados de 200 a 400 l

Producto

Acumulador solar equipado con todos los componentes hidráulicos



Acumuladores solares de agua caliente sanitaria.

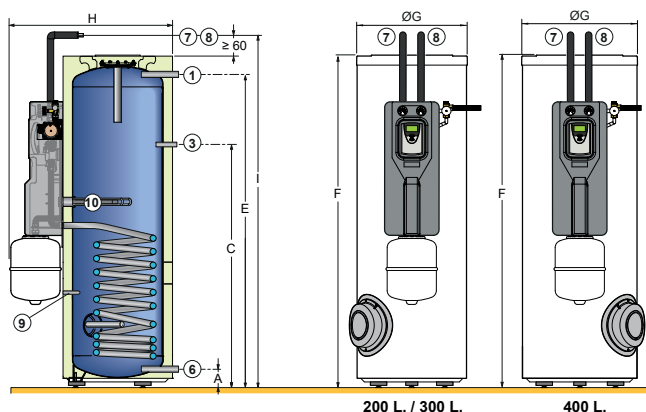
- Cuba de acero esmaltada con aislamiento de espuma inyectada de poliuretano sin CFC, 50 mm de espesor; protección mediante ánodo de magnesio.
- Con un intercambiador inferior solar de tubo liso con la superficie exterior esmaltada.
- Equipado con resistencia eléctrica de apoyo blindada con termostato de seguridad y sonda.
- Equipados de fábrica con todos los componentes necesarios para la conexión y control de una instalación solar: estación solar con bomba modulante, purgador manual, vaso de expansión, grupo de

seguridad, manómetro, dispositivo de llenado y de vaciado y grifo mezclador termostático.

- Regulación solar CS2 PLUS.
- Conexiones situadas en la parte posterior tipo "Plug and Heat-system".
- Cubiertas de ABS.
- Suministro: 1 bulto

### DIMENSIONES PRINCIPALES (mm y pulgadas)

- ① Salida agua caliente sanitaria G1"
- ③ Recirculación G 3/4"
- ⑥ Entrada agua fría sanitaria + Vaciado G1"
- ⑦ Entrada intercambiador circuito solar Ø 18 mm
- ⑧ Salida intercambiador circuito solar Ø 18 mm
- ⑨ Vaina sonda solar
- ⑩ Apoyo eléctrico



(mm)	A	B	C	D	E	F	Ø G	H	I
BSL 200	70,5	912	1092	1182	1323,5	1422,5	604	900	1513
BSL 300	71	1127	1307	1397	1694	1796	604	900	1911
BSL 400	66	992	1172	1262	1558	1672	704	1000	1861

### CARACTERÍSTICAS TÉCNICAS

Temperatura máxima de servicio: - primario (intercambiador): 110°C  
- secundario (cuba): 95°C

Presión máxima de servicio: - primario (intercambiador): 10 bar  
- secundario (cuba): 10 bar

### MODELO

	INISOL UNO... E	BESL 200	BESL 300	BESL 400
Capacidad del acumulador	l	225	300	400
Volumen de apoyo	l	95	135	170
Volumen solar	l	130	165	230
Capacidad del intercambiador solar	l	5,6	8,1	10,1
Superficie de intercambio	m <sup>2</sup>	0,84	1,20	1,50
Potencia del apoyo eléctrico	kW	1,5	2,3	3,0
Volumen de agua disponible a 40°C (VES 40) en calentamiento nocturno (3)	l	155	210	260
Volumen de agua disponible a 40°C (VES 40) en calentamiento nocturno + 2 h diurno (3)	l	250	360	465
Tiempo de calentamiento eléctrico (de 15 a 60°C)	h	3h20	3h10	3h00
Coefficiente de pérdidas térmicas	W/K	1,67	2,04	2,41
Peso neto	kg	106	129	156

(3) Temp. agua fría 15°C, temp. de almacenamiento acs 55°C, valores medidos sólo en el volumen de apoyo

### PRECIO

	INISOL UNO... E	BESL 200	BESL 300	BESL 400
Bulto		ES143	ES144	ES145
Código		7786636	7786637	7786638
€		2357,00	2654,00	3856,00

### ACCESORIOS

	BULTO	CÓDIGO	€
Kit conexión agua fría		ER404 100019322	159,00



# SISTEMAS SOLARES TÉRMICOS

ACUMULADOR SOLAR DOBLE SERPENTÍN

EASYLIFE



## Inisol BSL... N

Acumuladores solares no equipados de 225 a 500 l



Acumuladores solares de agua caliente sanitaria.

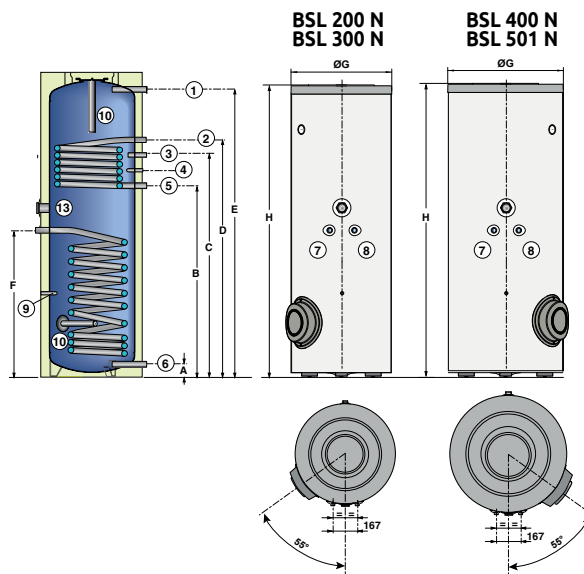
- Cuba de acero esmaltada con aislamiento de espuma de poliuretano inyectada sin CFC, 50 mm de espesor; protección mediante ánodo de magnesio.
- Con un intercambiador inferior solar y un intercambiador superior dedicado a la caldera de tubo liso con la superficie exterior esmaltada.
- Todas las conexiones en la parte posterior salvo la del intercambiador solar, que va en la parte frontal.
- Resistencia eléctrica en opción.
- Envolverte y cubiertas de ABS.

- Los conjuntos de equipamiento disponibles en opción incluyen todos los componentes necesarios para conectar y controlar una instalación solar.
- Suministro: 1 bulto

### DIMENSIONES PRINCIPALES (mm y pulgadas)

- Salida agua caliente sanitaria G1"
- Entrada intercambiador primario (caldera) G1"
- Recirculación G 3/4"
- Vaina sonda agua caliente sanitaria
- Salida intercambiador primario (caldera) G1"
- Entrada agua fría sanitaria + Vaciado G1"
- Entrada intercambiador circuito solar G 3/4"
- Salida intercambiador circuito solar G 3/4"
- Vaina sonda solar
- Ánodo
- Emplazamiento resistencia eléctrica opcional

(mm)	A	B	C	D	E	F	Ø G	H
BSL 200 N	71	912	1092	1182	1324	682	604	1423
BSL 300 N	71	1127	1397	1397	1694	862	604	1796
BSL 400 N	66	992	1217	1262	1558	812	704	1672
BSL 501 N	71	1133	1313	1403	1666	948	814	1812



### CARACTERÍSTICAS TÉCNICAS

Temperatura máxima de servicio: - primario (intercambiadores): 110°C  
- secundario (cuba): 95°C

Presión máxima de servicio: - primario (intercambiadores): 10 bar  
- secundario (cuba): 10 bar

#### MODELO

	INISOL	BSL 200 N		BSL 300 N		BSL 400 N		BSL 501 N	
Capacidad del acumulador	l	225		300		400		500	
Volumen de apoyo hidráulico	l	75		105		150		160	
Volumen solar	l	150		195		250		340	
Intercambiador		inf. (sol.)	sup. (cald.)	inf. (sol.)	sup. (cald.)	inf. (sol.)	sup. (cald.)	inf. (sol.)	sup. (cald.)
Capacidad del intercambiador	l	5,6	5,1	8,1	5,1	10,1	5,1	12,8	5,1
Superficie de intercambio	m <sup>2</sup>	0,84	0,76	1,2	0,76	1,5	0,76	1,9	0,76
Caudal primario	m <sup>3</sup> /h	2		2		2		2	
Temperatura primario	°C	80		80		80		80	
Potencia intercambiada (1)(2)	kW	24		24		24		24	
Caudal horario a ΔT = 35 K (1)(2)	l/h	590		590		590		590	
Caudal en 10 min a ΔT = 30 K (1)(3)	l/10 Min.	150		200		270		305	
Coefficiente de pérdidas térmicas	W/K	1,67		2,04		2,41		2,56	
Peso neto	kg	99		122		149		180	

(1) Temp. agua fría: 10°C (2), Temp. acs 45°C, temp. primario a 80°C, caudal primario 2 m<sup>3</sup>/h. (3) Temp. acs 40°C, temp. de almacenamiento acs 65°C, valores medidos sólo en el volumen de apoyo

#### PRECIO

	INISOL	BSL 200 N		BSL 300 N		BSL 400 N		BSL 501 N	
Bulto		ER418		ER419		ER420		ER883	
Código		100019528		100019521		100019525		7680594	
	€	1369,00		1674,00		2584,00		2659,00	

#### ACCESORIOS

	BULTO	CÓDIGO	€
Kit "Titan Activ System"® TAS (para acumulador solar hasta 300 l asociado a una caldera con cuadro que permita la gestión del TAS) (1)	EC431	100010652	139,00
Mezclador termostático	EC60	100019425	132,00
Kit conexión agua fría	ER404	100019322	159,00

(1) Para acumuladores asociados a una caldera equipada con una regulación incluyendo la gestión de TAS

#### ACCESORIOS

Resistencia eléctrica blindada:	BULTO	CÓDIGO	€
• 1,5 kW con termostato	ER395	100019166	346,00
• 2,3 kW con termostato	ER396	100019167	346,00
• 3 kW con termostato	ER397	100019168	327,00
• 1,5 kW con sonda	ER392	100019163	342,00
• 3 kW con sonda	ER394	100019165	342,00

# SISTEMAS SOLARES TÉRMICOS

ACCESORIOS INISOL BSL...N

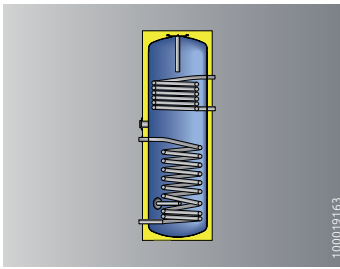
## Accesorios opcionales acumuladores solares

Inisol BSL... N con apoyo caldera y/o eléctrico

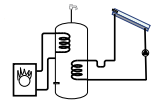
Los acumuladores BSL...N pueden equiparse en opción con:

- un equipamiento solar que permita o no controlar el apoyo de caldera.
- un equipamiento solar que incluya una resistencia eléctrica en sustitución o como complemento del apoyo caldera si es necesario (p. ej., si el apoyo es una caldera de biomasa).

- un equipamiento solar para la producción de agua caliente sanitaria, el apoyo de calefacción o el calentamiento de una piscina mediante dos acumuladores.



### ACUMULADOR BSL... N EN UNA INSTALACIÓN SOLAR CON APOYO CALDERA .....



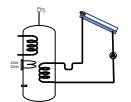
#### EQUIPAMIENTO CON CONTROL DEL APOYO

	BULTO	CÓDIGO	€
ES_Q0001 Estación solar DKSL 7 MSB	ES173	7785108	842,00
8980Q303 Kit tubos para montaje estación DKS 7 MSB	ES176	7792528	184,00
CS_Q0001 Regulación solar CS2 PLUS	ES141	7797547	342,00
8980Q043 Vaso de expansión 18 litros	EG117	100019427	112,00

#### EQUIPAMIENTO SIN CONTROL DEL APOYO

	BULTO	CÓDIGO	€
8980Q310 Estación solar SKP 7-8	ER655	7624853	641,00
SOL_Q0001 Regulación solar SOL PLUS	ER709	7630422	327,00
8980Q042 Kit de instalación mural vaso de expansión hasta 25 litros	EC118	89807238	68,00
8980Q043 Vaso de expansión 18 litros	EG117	100019427	112,00

### ACUMULADOR BSL... N EN UNA INSTALACIÓN SOLAR CON APOYO ELÉCTRICO .....



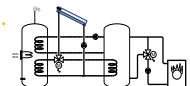
#### RESISTENCIA ELÉCTRICA CON SONDA (CONTROL MEDIANTE REGULACIÓN SOLAR)

	BULTO	CÓDIGO	€
BSL_Q0010 Resistencia eléctrica blindada 1,5 kW con sonda	ER392	100019163	342,00
BSL_Q0010 Resistencia eléctrica blindada 3 kW con sonda	ER394	100019165	342,00

#### RESISTENCIA ELÉCTRICA CON TERMOSTATO

	BULTO	CÓDIGO	€
BSL_Q0009 Resistencia eléctrica blindada 1,5 kW con termostato	ER395	100019166	346,00
BSL_Q0009 Resistencia eléctrica blindada 2,3 kW con termostato	ER396	100019167	346,00
BSL_Q0009 Resistencia eléctrica blindada 3 kW con termostato	ER397	100019168	327,00

### ACUMULADOR BSL... N EN UNA INSTALACIÓN SOLAR CON 2 ACUMULADORES .....



#### EQUIPAMIENTO MURAL PARA SISTEMA CON 2 ACUMULADORES

	BULTO	CÓDIGO	€
8980Q285 Estación solar SKS 13-45	ER665	7619964	982,00
SOL_Q0001 Regulación solar SOL PLUS	ER709	7630422	327,00
8980Q240 Válvula 3 vías 3/4"	EC164	89804803	267,00
8980Q042 Kit de instalación mural vaso de expansión hasta 25 litros	EC118	89807238	68,00
8980Q043 Vaso de expansión 25 litros	EG118	100019428	126,00

# SISTEMAS SOLARES TÉRMICOS

ACUMULADOR SOLAR MONOSERPENTÍN

EASYLIFE



## Inisol BESL... N

Acumuladores solares no equipados de 200 a 400 l



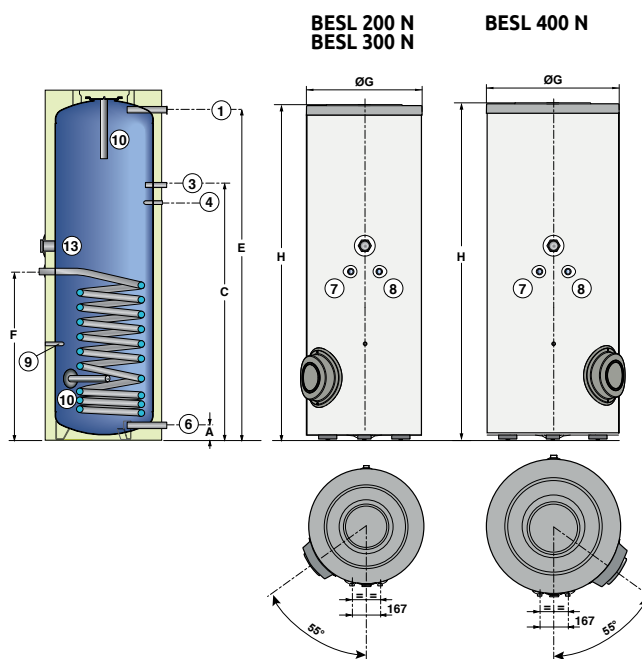
Acumuladores solares de agua caliente sanitaria.

- Cuba de acero esmaltada con aislamiento de espuma de poliuretano inyectada sin CFC, 50 mm y protección mediante ánodo de magnesio.
- Intercambiador inferior solar de tubo liso con superficie exterior esmaltada.
- Resistencia eléctrica opcional.
- Conexiones situadas en la parte posterior salvo conexión del intercambiador solar situada en la parte frontal.
- Envoltorio flexible.
- Suministro: 1 bulto

### DIMENSIONES PRINCIPALES (mm y pulgadas)

- ① Salida agua caliente sanitaria G1"
- ③ Recirculación G 3/4"
- ④ Vaina sonda agua caliente sanitaria
- ⑥ Entrada agua fría sanitaria + Vaciado G1"
- ⑦ Entrada intercambiador circuito solar G 3/4"
- ⑧ Salida intercambiador circuito solar G 3/4"
- ⑨ Vaina sonda solar
- ⑩ Ánodo de magnesio
- ⑬ Emplazamiento resistencia eléctrica opcional

(mm)	A	C	E	F	ØG	H
BESL 200 N	71	1092	1324	682	604	1423
BESL 300 N	71	1397	1694	862	604	1796
BESL 400 N	66	1217	1558	812	704	1672



### CARACTERÍSTICAS TÉCNICAS

Temperatura máxima de servicio: - primario (intercambiadores): 110°C  
- secundario (cuba): 95°C

Presión máxima de servicio: - primario (intercambiadores): 10 bar  
- secundario (cuba): 10 bar

### MODELO

	INISOL	BESL 200 N	BESL 300 N
Capacidad del acumulador	l	225	300
Volumen de apoyo	l	95	135
Volumen solar	l	130	165
Capacidad del intercambiador	l	5,6	8,1
Superficie de intercambio	m <sup>2</sup>	0,84	1,20
Coefficiente de pérdidas térmicas	W/K	1,67	2,04
Peso neto	kg	86	97

### PRECIO

	INISOL	BESL 200 N	BESL 300 N
Bulto		ER421	ER422
Código		100019530	100019527
	€	1216,00	1444,00

### ACCESORIOS

	BULTO	CÓDIGO	€
Kit "Titan Activ System®" TAS (para acumulador solar hasta 300 l asociado a una caldera con cuadro que permita la gestión del TAS) (1)	EC431	100010652	139,00
Mezclador termostático	EC60	100019425	132,00
Kit conexión agua fría	ER404	100019322	159,00

### ACCESORIOS

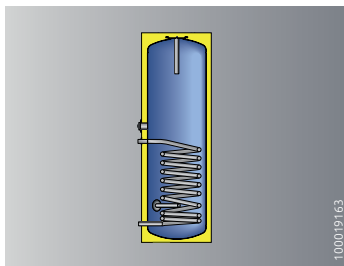
	BULTO	CÓDIGO	€
Resistencia eléctrica blindada:			
• 1,5 kW con termostato	ER395	100019166	346,00
• 2,3 kW con termostato	ER396	100019167	346,00
• 3 kW con termostato	ER397	100019168	327,00

(1) Para acumuladores asociados a una caldera equipada con una regulación incluyendo la gestión de TAS



# SISTEMAS SOLARES TÉRMICOS

ACCESORIOS INISOL BESL...N



## Accesorios opcionales acumuladores solares

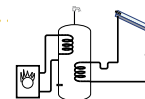
Inisol BESL... N con apoyo eléctrico

Los acumuladores solares BESL... N se pueden equipar en opción con:

- un equipamiento solar que permita o no controlar el apoyo integrado en el acumulador.
- un equipamiento solar con apoyo eléctrico autónomo o controlado por la regulación solar.

- un equipamiento solar para la producción de agua caliente sanitaria (con o sin apoyo), calefacción y calentamiento de una piscina.

### ACUMULADOR BESL... N EN UN SISTEMA CON PRECALENTAMIENTO DEL ACS



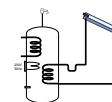
#### EQUIPAMIENTO CON CONTROL DEL APOYO

	BULTO	CÓDIGO	€
ES_Q0001 Estación solar DKSL 7 MSB	ES173	7785108	842,00
8980Q303 Kit tubos para montaje estación DKS 7 MSB	ES176	7792528	184,00
CS_Q0001 Regulación solar CS2 PLUS	ES141	7797547	342,00
8980Q043 Vaso de expansión 18 litros	EG117	100019427	112,00

#### EQUIPAMIENTO SIN CONTROL DEL APOYO

	BULTO	CÓDIGO	€
8980Q310 Estación solar SKP 7-8	ER655	7624853	641,00
SOL_Q0001 Regulación solar SOL PLUS	ER709	7630422	327,00
8980Q042 Kit de instalación mural vaso de expansión hasta 25 litros	EC118	89807238	68,00
8980Q043 Vaso de expansión 18 litros	EG117	100019427	112,00

### ACUMULADOR BESL... N EN UNA INSTALACIÓN SOLAR CON APOYO ELÉCTRICO



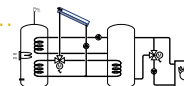
#### RESISTENCIA ELÉCTRICA CONTROLADA POR LA REGULACIÓN SOLAR

	BULTO	CÓDIGO	€
BSL_Q0010 Resistencia eléctrica blindada 1,5 kW con sonda	ER392	100019163	342,00
BSL_Q0010 Resistencia eléctrica blindada 3 kW con sonda	ER394	100019165	342,00

#### RESISTENCIA ELÉCTRICA CON TERMOSTATO

	BULTO	CÓDIGO	€
BSL_Q0009 Resistencia eléctrica blindada 1,5 kW con termostato	ER395	100019166	346,00
BSL_Q0009 Resistencia eléctrica blindada 2,3 kW con termostato	ER396	100019167	346,00
BSL_Q0009 Resistencia eléctrica blindada 3 kW con termostato	ER397	100019168	327,00

### ACUMULADOR BESL... N EN UNA INSTALACIÓN CON PRODUCCIÓN DE ACS Y COMPLEMENTO DE CALEFACCIÓN



#### EQUIPAMIENTO CON RESISTENCIA ELÉCTRICA PARA SISTEMA CON DOS CIRCUITOS

	BULTO	CÓDIGO	€		BULTO	CÓDIGO	€
8980Q285 Estación solar SKS 13-45	ER665	7619964	982,00	8980Q042 Kit de instalación mural vaso de expansión hasta 25 litros	EC118	89807238	68,00
SOL_Q0001 Regulación solar SOL PLUS	ER709	7630422	327,00	8980Q043 Vaso de expansión 25 litros	EG118	100019428	126,00
8980Q240 Válvula 3 vías 3/4"	EC164	89804803	267,00	BSL_Q0009 Resistencia eléctrica blindada 3 kW con termostato	ER397	100019168	327,00

# SISTEMAS SOLARES TÉRMICOS

ACUMULADOR SOLAR EQUIPADO PARA ACS Y CALEFACCIÓN

ADVANCE



C (400 L)

## Dietrisol Quadro SolarSystem

Acumuladores solares mixtos equipados de 385 l y 750 l

Producto +

Acumulador solar mixto equipado con todos los componentes hidráulicos



Acumuladores solares para la producción de agua caliente sanitaria y apoyo calefacción para integración en sistemas solares SSC, se puede conectar a derecha o izquierda hasta 4 generadores de calor diferentes.

- A combinar con calderas o bombas de calor equipadas con un cuadro de mando Diematic iSystem
- Equipado con 1 intercambiador solar
- Se compone de un depósito de reserva con estratificación de temperaturas de 400 o 700 litros de acero, equipado con un intercambiador en forma de serpentín de acero inoxidable para la producción de acs. Esta construido sobre el principio de una partición del acumulador en zonas. Una técnica de carga inteligente, permite controlar las distintas zonas

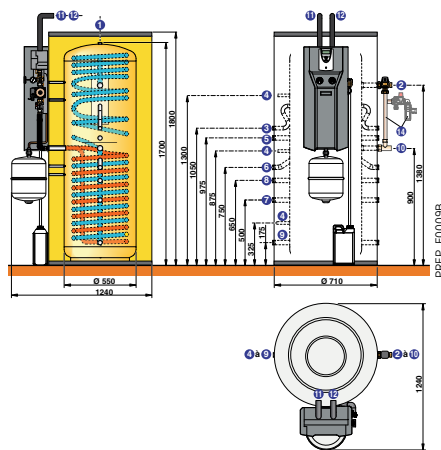
funcionales de manera selectiva, optimizando así el uso de la energía solar.

- Suministrado con:
  - Estación solar completa DKSL 6-8 MSB con bomba modulante
  - Vaso de expansión solar de 18 l
  - Regulación solar SOL PLUS a integrar en la estación con funciones MCDB, y kit conexión entre la regulación SOL PLUS y el ModBus.
  - Mezclador termostático,
  - "Kit conexión agua fría" incluyendo grupo de seguridad acs
- Envoltente y cubiertas de ABS
- Suministro: 8 ó 9 según bultos

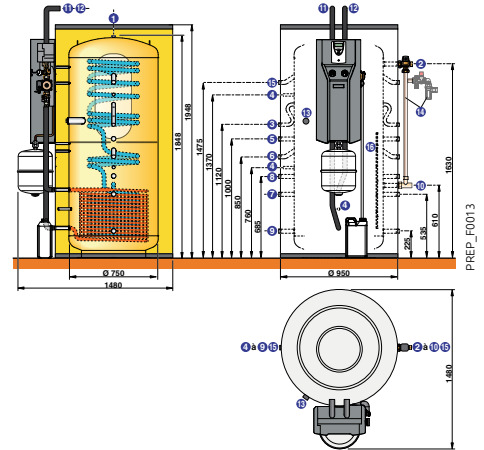
### DIMENSIONES PRINCIPALES (mm y pulgadas)

- 1 Purgador Rp 1/2"
- 2 Salida agua caliente sanitaria G1"
- 3 SolarSystem 400: salida caldera G3/4"  
SolarSystem 700: salida circuitos calefacción caldera G3/4"
- 4 Vaina Ø16 mm
- 5 Retorno acs caldera G1"
- 6 SolarSystem 400: salida calefacción G1"  
SolarSystem 700: salida circuitos calefacción G1"
- 7 Retorno radiadores G1"
- 8 Retorno caldera G1"
- 9 Retorno suelo radiante G1"
- 10 Entrada de agua fría sanitaria R1"
- 11 Retorno del circuito solar DN18
- 12 Salida del circuito solar DN18
- 13 SolarSystem 700: emplazamiento resistencia eléctrica (opcional)
- 14 Tubo de conexión mezclador termostático - entrada agua fría con grupo de seguridad acs a 7 bar (Bulto ER404)
- 15 SolarSystem 700: salida circuito acs caldera
- 16 SolarSystem 700: Regulados para sonda sistema exterior

#### QUADRO SOLARSYSTEM 400



#### QUADRO SOLARSYSTEM 700



### CARACTERÍSTICAS TÉCNICAS

Presión máxima de servicio: - circuito primario: 6 bar  
- circuito secundario (cuba): 6 bar  
- circuito acs: 7 bar

Temperatura máxima de servicio: - circuito primario: 110°C  
- circuito secundario (cuba): 95°C  
- circuito acs: 95°C

### MODELO

	DIETRISOL QUADRO SOLARSYSTEM	400	700
Clase de eficiencia energética		C	C
Capacidad total del acumulador	l	385	750
Superficie de colectores que se puede conectar	m <sup>2</sup>	8 (2)	15 (2)
Capacidad depósito de reserva/ Capacidad del serpentín acs	l	352/22	750/27
Superficie de intercambio del serpentín acs	m <sup>2</sup>	4,3	4,3
Capacidad de los intercambiadores solares	l	11	13
Superficie de intercambio solar	m <sup>2</sup>	2,2	2,6
Temperatura de consigna acs	°C	55	55
Potencia intercambiada a ΔT = 35 K para acumulación (en verano) (1)	kW	25	30
Caudal horario a ΔT = 35 K (en verano) (1)	l/h	520	810
Temperatura de almacenamiento acs	°C	65	65
Caudal en 10 min a ΔT = 30 K (1)	l/10 min	220	250
Consumo de mantenimiento zona de apoyo/Consumo de mantenimiento volumen total	kWh/24h	0,5/0,9	1,5/3,2
Peso neto	kg	105	170

(1) Temp. agua fría 10°C, temp. entrada primario = temp. consigna acs + 10 K, retorno en (2) (2) Importante: solamente en caso de transferencia de energía suplementaria en verano, piscina por ejemplo.

### PRECIO

	DIETRISOL QUADRO SOLARSYSTEM	400	700
	Código	7805658	7805656
	€	5946,00	6807,00

### ACCESORIOS

	BULTO	CÓDIGO	€
Consola mural para 1 modulo hidráulico	EA142	100020166	133,00
Soporte mural para colector (2 u)	EA141	100020165	46,00
Módulo hidráulico circuito directo y mezclador	MT12	7616233	1835,00
Resistencia eléctrica blindada 3 kW con sonda	ER394	100019165	342,00

### ACCESORIOS

	BULTO	CÓDIGO	€
Módulos hidráulicos:			
• para 1 circuito directo	EA143	100020167	742,00
• para 1 circuito mezclador	EA144	100020168	1059,00
Colector aislado para 2 ó 3 módulos	EA140	100020164	399,00

# SISTEMAS SOLARES TÉRMICOS

ACUMULADOR SOLAR EQUIPADO PARA ACS Y CALEFACCIÓN

EASYLIFE



C (400 L)



## Inisol Quadro SolarEasy

Acumuladores solares mixtos equipados de 385 l y 750 l

Producto +

Acumulador solar mixto equipado con todos los componentes hidráulicos

Acumuladores solares para la producción de agua caliente sanitaria y apoyo calefacción para integración en sistemas solares SSC, se puede conectar a derecha o izquierda hasta 4 generadores de calor diferentes

- A combinar con calderas o bombas de calor equipadas con un cuadro de mando Diematic iSystem
- Equipado con 1 intercambiador solar
- Se compone de un depósito de reserva con estratificación de temperaturas de 400 o 700 litros de acero, equipado con un intercambiador en forma de serpentín de acero inoxidable para la producción de acs. Esta construido sobre el principio de una partición del acumulador en zonas. Una técnica de carga

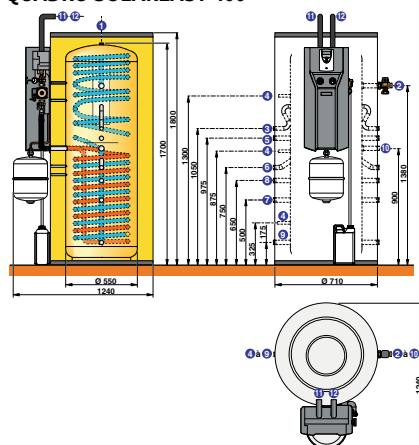
inteligente, permite controlar las distintas zonas funcionales de manera selectiva, optimizando así el uso de la energía solar.

- **Suministrado con:**
  - Estación solar DKSL 6-8 MSB con bomba modulante
  - Vaso de expansión solar de 18 l
  - Regulación solar SOL PLUS
  - Mezclador termostático,
  - Válvula de 3 vías y sonda
- Envolverte y cubiertas de ABS
- Suministro: 8 ó 9 según bultos

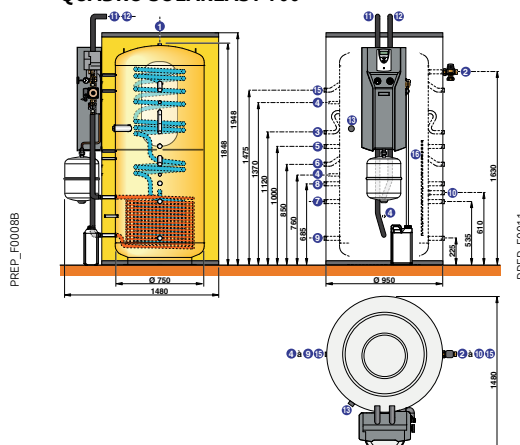
### DIMENSIONES PRINCIPALES (mm y pulgadas)

- 1) Purgador Rp 1/2"
- 2) Salida agua caliente sanitaria G1"
- 3) SolarEasy 400: salidas caldera G3/4"  
SolarEasy 700: salida circuitos calefacción caldera G3/4"
- 4) Vaina Ø16 mm
- 5) Retorno acs caldera G1"
- 6) SolarEasy 400: salida calefacción G1"  
SolarEasy 700: salida circuitos calefacción G1"
- 7) Retorno radiadores G1"
- 8) Retorno caldera G1"
- 9) Retorno suelo radiante G1"
- 10) Entrada de agua fría sanitaria R1"
- 11) Retorno del circuito solar DN18
- 12) Salida del circuito solar DN18
- 13) SolarEasy700: emplazamiento resistencia eléctrica (opcional)
- 15) SolarEasy 700: salida circuito acs caldera
- 16) SolarEasy 700: Regulados para sonda sistema exterior

#### QUADRO SOLAREASY 400



#### QUADRO SOLAREASY 700



### CARACTERÍSTICAS TÉCNICAS

Presión máxima de servicio: - circuito primario: 6 bar  
- circuito secundario (cuba): 6 bar  
- circuito acs: 7 bar

Temperatura máxima de servicio: - circuito primario: 110°C  
- circuito secundario: 95°C  
- circuito acs: 95°C

### MODELO

	INISOL QUADRO SOLAREASY	400	700
Clase de eficiencia energética		C	C
Capacidad total del acumulador	l	385	750
Superficie de colectores que se puede conectar	m <sup>2</sup>	8 (2)	15 (2)
Capacidad depósito de reserva/ Capacidad del serpentín acs	l	352/ 22	750/ 27
Superficie de intercambio del serpentín acs	m <sup>2</sup>	4,3	4,3
Capacidad de los intercambiadores solares	l	11	13
Superficie de intercambio solar (volumen total)	m <sup>2</sup>	2,2	2,6
Temperatura de consigna acs	°C	55	55
Potencia intercambiada a ΔT = 35 K para acumulación (en verano) (1)	kW	25	30
Caudal horario a ΔT = 35 K (en verano) (1)	l/h	520	810
Temperatura de almacenamiento acs	°C	65	65
Caudal en 10 min a ΔT = 30 K (1)	l/10 min	220	250
Consumo de mantenimiento zona de apoyo/Consumo de mantenimiento volumen total	kWh/24h	0,5/ 0,9	1,5/ 3,2
Peso neto	kg	105	170

(1) Temp. agua fría 10°C, temp. entrada primario = temp. consigna acs + 10 K, retorno en (2) (2) Importante: solamente en caso de transferencia de energía suplementaria en verano, piscina por ejemplo.

### PRECIO

	INISOL QUADRO SOLAREASY	400	700
	Código	7805659	7805660
	€	6066,00	6927,00

### ACCESORIOS

	BULTO	CÓDIGO	€
Módulo hidráulico circuito mezclador	EA144	100020168	1059,00
Resistencia eléctrica blindada 3 kW con sonda	ER394	100019165	342,00

### ACCESORIOS

	BULTO	CÓDIGO	€
Kit conexión agua fría	ER404	100019322	159,00
Mezclador termostático	EG78	89807767	167,00

# SISTEMAS SOLARES TÉRMICOS

ACUMULADOR SOLAR EQUIPADO PARA ACS Y CALEFACCIÓN

EASYLIFE



## Inisol Quadro SolarEasybois

Acumulador solar mixto equipado de 750 l

Producto

Acumulador solar mixto equipado hidráulicamente



Acumuladores solares para la producción de agua caliente sanitaria y apoyo calefacción para integración en sistemas solares SSC, se puede conectar a derecha o izquierda hasta 4 generadores de calor diferentes.

- A asociar con calderas de biomasa
- Equipado con 1 intercambiador solar
- Se compone de un depósito de reserva con estratificación de temperaturas de 700 litros de acero de elevado espesor, equipado con un intercambiador en forma de serpentín de acero inoxidable para la producción de acs. Esta construido sobre el principio de una partición del acumulador en zonas. Una técnica de carga inteligente

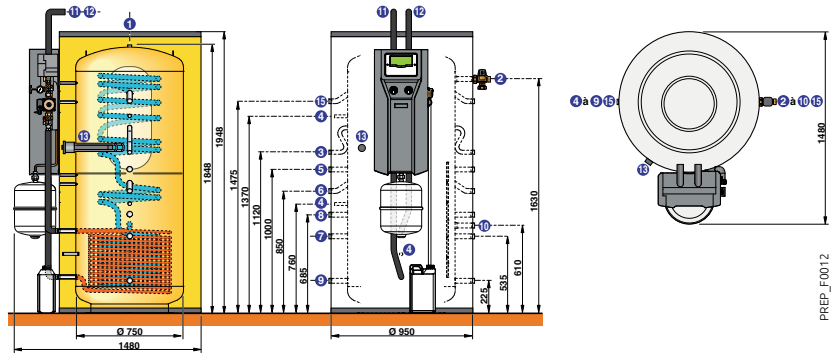
basada sobre el principio de la estratificación, permite controlar las distintas zonas funcionales de manera selectiva, optimizando así el uso de la energía solar

- Suministrado con:
  - Estación solar completa DKSL 6-8 MSB con bomba modulante con índice de eficiencia energética EEI < 0,23, vaso de expansión solare de 18 l, mezclador termostático
  - Regulación solar SOL PLUS integrada en el frontal
  - Resistencia eléctrica 3 kW
- Envoltorio y cubiertas de ABS
- Suministro: 8 bultos

### DIMENSIONES PRINCIPALES (mm y pulgadas)

- 1) Emplazamiento para purgador Rp 1/2"
- 2) Salida agua caliente sanitaria G1"
- 3) Ida circuito calefacción caldera gasóleo/salida acumulador tampón G 3/4"
- 4) Vaina Ø16 mm
- 5) Retorno acs caldera G1"
- 6) Entrada calefacción G1"
- 7) Retorno radiadores/retorno en acumulador tampón G1"
- 8) Retorno caldera gasóleo G1"
- 9) Retorno suelo radiante G1"
- 10) Entrada de agua fría sanitaria R1"
- 11) Retorno del circuito solar DN18
- 12) Salida del circuito solar DN18
- 13) Resistencia eléctrica
- 15) Ida caldera biomasa/ida circuito acs caldera gasóleo

R: Rosca  
Rp: Tarado



### CARACTERÍSTICAS TÉCNICAS

Presión máxima de servicio: - circuito primario: 6 bar  
- circuito secundario (cuba): 6 bar  
- circuito acs: 7 bar

Temperatura máxima de servicio: - circuito primario: 110°C  
- circuito secundario (cuba): 95°C  
- circuito acs: 95°C

### MODELO

INISOL QUADRO SOLAREASYBOIS

700

Clase de eficiencia energética		C
Capacidad total del acumulador	l	750
Superficie de colectores que se puede conectar	m <sup>2</sup>	15 (2)
Capacidad depósito de reserva/ Capacidad del serpentín acs	l	750/ 27
Superficie de intercambio del serpentín acs	m <sup>2</sup>	4,3
Capacidad de los intercambiadores solares	l	13
Superficie de intercambio solar (volumen total)	m <sup>2</sup>	2,6
Temperatura de consigna acs	°C	55
Potencia intercambiada a ΔT = 35 K para acumulación (en verano) (1)	kW	30
Caudal horario a ΔT = 35 K (en verano) (1)	l/h	810
Temperatura de almacenamiento acs	°C	65
Caudal en 10 min a ΔT = 30 K (1)	l/10 min	250
Consumo de mantenimiento zona de apoyo/Consumo de mantenimiento volumen total	kWh/24h	1,5/ 3,2
Peso neto	kg	170

(1) Temp. agua fría 10°C, temp. entrada primario = temp. consigna acs + 10 K, retorno en ⑦ (2) Importante: solamente en caso de transferencia de energía suplementaria en verano, piscina por ejemplo.

### PRECIO

INISOL QUADRO SOLAREASYBOIS

700

Código	7805661
€	6946,00

### ACCESORIOS

BULTO	CÓDIGO	€
Regulación DIEMATIC VM iSystem	AD281 100018254	1125,00
Módulos hidráulicos		
- para 1 circuito directo	EA143 100020167	742,00
- para 1 circuito mezclador	EA144 100020168	1059,00
Colector aislado para 2 ó 3 módulos	EA140 100020164	399,00
Consola mural para 1 modulo hidráulico	EA142 100020166	133,00
Soporte mural para colector (2 u)	EA141 100020165	46,00

### ACCESORIOS

BULTO	CÓDIGO	€
Módulo hidráulico circuito directo y mezclador	MT12 7616233	1835,00
Kit conexión agua fría	ER404 100019322	159,00

# SISTEMAS SOLARES TÉRMICOS

COLECTOR SOLAR

PROJECT



## Dietrisol PRO C250TB

Colector solar



n° 078/000294

Colector solar térmico de altas prestaciones para montaje vertical en tejado o cubierta plana.

- Absorbedor plano de aluminio con revestimiento selectivo, provisto de un intercambiador monotubo en forma de sinusoide de 10 mm de diámetro soldado con láser, conectado a 2 tubos colectores de 18 mm de diámetro para una conexión en serie de hasta 8 colectores
- Aislamiento posterior y lateral de lana de vidrio de espesor 30 mm
- Caja de perfiles de aluminio lacado de color gris antracita con ranura de fijación lateral y placa de cierre trasera de aluminio

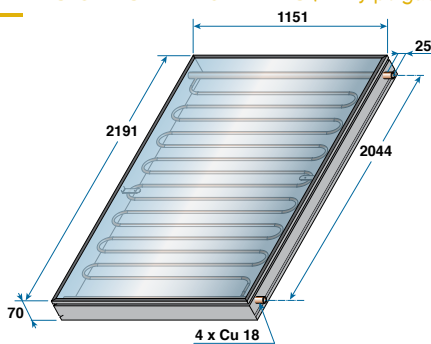
- Cristal traslúcido de vidrio de seguridad de 3,2 mm de espesor, traslucidez > 91%
- Sistemas de fijación en cubierta plana o tejado, kit de conexión hidráulica y de conexión entre colectores y campos de colectores
- Hidráulica adaptada para un funcionamiento presurizado o en Drain-Back
- Suministro: 1 bulto

ATENCIÓN: evitar el almacenamiento de los captadores solares a la intemperie

Producto

Montaje vertical

### DIMENSIONES PRINCIPALES (mm y pulgadas)



PROC\_F0101

### CARACTERÍSTICAS TÉCNICAS

Presión de servicio: 6 bar ; Temperatura máxima de servicio: 120°C  
Presión máxima de servicio: 10 bar

### MODELO

	DIETRISOL	PRO C250TB
Superficie total (Ag)	m²	2,52
Superficie de apertura (Aa)	m²	2,40
Superficie absorbadora (Aa)	m²	2,35
Capacidad de fluido	L	1,4
Caudal recomendado	L/h. m²	50
Temperatura de estancamiento	°C	190
Rendimiento óptico (ηo)	%	76
Coefficiente de pérdidas por transmisión (a1)	W/m².K	3,71
Coefficiente de pérdidas por transmisión (a2)	W/m².K²	0,014
Factor de ángulo de incidencia (η <sub>β</sub> )	%	95
Peso neto	kg	36

### PRECIO

	DIETRISOL	PRO C250TB
Bulto		ER836
Código		7668033
	€	<b>950,00</b>

### ACCESORIOS NECESARIOS PARA LA INSTALACIÓN DE HASTA 8 COLECTORES

#### DENOMINACIÓN

DENOMINACIÓN	BULTO	CÓDIGO	€	NÚMERO DE COLECTORES PRO C250TB EN SERIE											
				1	2	3	4	5	6	7	8				
<b>COLECTORES</b>				2,4 M²	4,8 M²	7,1 M²	9,5 M²	11,9 M²	14,3 M²	16,7 M²	19 M²				
• 1 colector PRO C250TB	ER836	7668033	<b>950,00</b>	1	2	3	4	5	6	7	8				
<b>ACCESORIOS PARA CONEXIÓN HIDRÁULICA</b>															
• Kit de conexión hidráulica para 1 campo de 2 colectores (biconos)	ER837	7668056	<b>117,00</b>	1	1	1	1	1	1	1	1				
• Kit de conexión entre 2 colectores (biconos)	ER838	7668058	<b>19,00</b>	-	-	1	2	3	4	5	6				
• Kit flexibles para conexión de un campo de colectores al circuito solar	ER247	100016508	<b>171,00</b>	1	1	1	1	1	1	1	1				
<b>ELEMENTOS DE MONTAJE EN CUBIERTA PLANA</b>															
▶ <b>Sistemas para cargas estándar por efecto de viento y de la nieve (Standard load)</b>															
• Juego de 2 soportes para 1 colector	ER658	7217038	<b>166,00</b>	1	1	1	1	1	1	1	1				
• Suplemento extensión para 1 colector	ER659	7217039	<b>115,00</b>	-	1	2	3	4	5	6	7				
• Kit de perfiles para 1 x PRO C250TB	ER839	7674602	<b>79,00</b>	1	2	3	4	5	6	7	8				
<b>ELEMENTOS DE MONTAJE SOBRE TEJADO (Kit perfiles y ganchos de fijación)</b>															
• Kit de perfiles para 1 x PRO C250TB (para combinar con los ganchos de fijación indicados)	ER839	7674602	<b>79,00</b>	1	2	3	4	5	6	7	8				
<b>GANCHOS DE FIJACIÓN PARA MONTAJE SOBRE TEJADO (3)</b>															
• Montaje sobre tejados sin vigas															
Ganchos universales (alu.) para tejas de encaje				4 unidades	EG311	89807311	<b>107,00</b>	1	-	2	1	-	2	1	-
				6 unidades	EG312	89807312	<b>151,00</b>	-	1	-	1	2	1	2	3
								300	300	400	600	700	800	1000	1200
Montaje sobre 2 filas de listones con una sección de 30 x 90 mm, lg (mm)								no suministrados							
• Montaje sobre vigas															
Tejas*	De encaje (acero inox.)	Planas (acero inox.)	De canal (acero inox.)	Uralita (acero inox.)	Pizarra (acero inox.)										
Bulto	EG313	EG315	ER136	EG317	EG319										
Código	89807313	89807315	100015314	89807317	89807319	4 unidades	(2)	<b>111,00</b>	1	-	2	1	-	2	1
Bulto	EG314	EG316	ER137	EG318	EG320										
Código	89807314	89807316	100015315	89807318	89807320	6 unidades	(2)	<b>159,00</b>	-	1	-	1	2	1	2
o									0	0	0	0	0	0	0
• Kit tirafondos para montaje sobre tejas de canal						6 unidades	EG94	89807782	<b>284,00</b>	1	-	2	1	4	2
						8 unidades	EG95	89807783	<b>345,00</b>	-	1	-	2	2	4

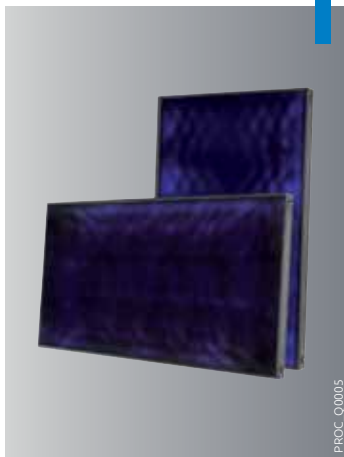
\* Otros tipos de tejas: consultarnos (1) Con tejas planas o de pizarra es necesario el bulto ER558 - Código 7503269: **125,00 €**. (2) A elegir en función de la cubierta además de los perfiles

(3) En las regiones con elevado riesgo de nevadas y con pendientes de tejado ≤ 35°, el número de ganchos debe ser el doble.

# SISTEMAS SOLARES TÉRMICOS

## COLECTOR SOLAR

PROJECT



## Dietrisol PRO C250V y PRO C250H

Colectores solares

Producto

Montaje horizontal o vertical  
dependiendo del modelo



Colectores solares térmicos de altas prestaciones para montaje horizontal (PRO C250H) o vertical (PRO C250V) sobre tejado o cubierta plana

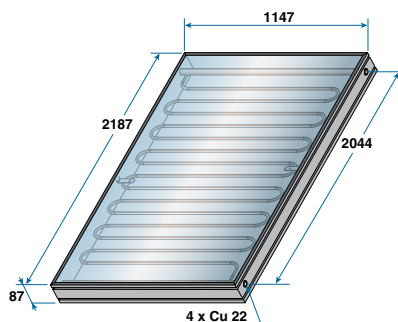
- Absorbedor plano de aluminio con revestimiento selectivo provisto de un intercambiador monotubo en forma de sinusoide de 10 mm de diámetro soldado con láser, conectado a 2 tubos colectores de 22 mm de diámetro para una conexión en serie o batería
- Aislamiento de lana de vidrio: trasera y lateral de 40 mm de espesor
- Caja de perfiles de aluminio lacado de color gris antracita con ranura de fijación en el borde y tapa de cierre trasera de aluminio

- Cristal traslúcido de vidrio de seguridad de 3,2 mm de grosor, traslucidez > 91%
- Sistemas de fijación en terraza, tejado o integrada en el tejado, kit de conexión hidráulica y de conexión entre colectores y campos de colectores
- Suministro: 1 bulto

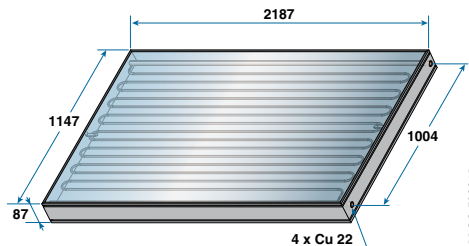
**ATENCIÓN:** evitar el almacenamiento de los captadores solares a la intemperie

### DIMENSIONES PRINCIPALES (mm y pulgadas)

PRO C250V



PRO C250H



### CARACTERÍSTICAS TÉCNICAS

Presión de servicio: 2,5 bar

Presión máxima de servicio: 10 bar

Temperatura máxima de servicio: 120°C

### MODELO

	DIETRISOL	PRO C250H	PRO C250V
Superficie total (Ag)	m <sup>2</sup>	2,51	2,51
Superficie de apertura (Aa)	m <sup>2</sup>	2,37	2,37
Superficie absorbidora (A*)	m <sup>2</sup>	2,354	2,354
Capacidad de fluido	l	2,9	2,9
Caudal recomendado	l/h.m <sup>2</sup>	30	30
Pérdida de carga (30 l/h.m <sup>2</sup> )	mbar	75	85
Presión de prueba	bar	10	10
Factor de absorción (a)	%	> 95 +/- 1	> 95 +/- 1
Emisividad (ε)	%	> 5 +/- 1	> 5 +/- 1
Rendimiento óptico (η <sub>0</sub> )	%	81,2	81,4
Coefficiente de pérdidas por transmisión (a1)	W/m <sup>2</sup> .K	3,641	3,639
Coefficiente de pérdidas por transmisión (a2)	W/m <sup>2</sup> .K <sup>2</sup>	0,0128	0,0089
Factor de ángulo de incidencia (η <sub>50°</sub> )	%	94	94
Peso neto	kg	47	47

### PRECIO

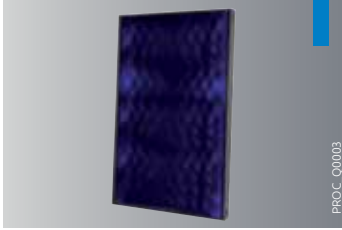
	DIETRISOL	PRO C250H	PRO C250V
Bulto		ER241	ER240
Código		100016503	100016502
	€	950,00	950,00

# SISTEMAS SOLARES TÉRMICOS

ACCESORIOS INSTALACIÓN PRO C 250 V

PROJECT

## DIETRISOL PRO C 250V



### DENOMINACIÓN

DENOMINACIÓN	BULTO	CÓDIGO	€	NÚMERO DE COLECTORES PRO C250V EN SERIE															
				1 2,4 m <sup>2</sup>	2 4,8 m <sup>2</sup>	3 7,1 m <sup>2</sup>	4 9,5 m <sup>2</sup>	5 11,9 m <sup>2</sup>	6 14,3 m <sup>2</sup>	7 16,7 m <sup>2</sup>	8 19 m <sup>2</sup>	9 21,4 m <sup>2</sup>	10 23,8 m <sup>2</sup>						
<b>COLECTORES</b>																			
• 1 colector PRO C250V	ER240	100016502	950,00	1	2	3	4	5	6	7	8	9	10						
<b>ACCESORIOS PARA CONEXIÓN HIDRÁULICA</b>																			
• Kit de conexión hidráulica de un campo de colectores	ER245	100016506	133,00	1	1	1	1	1	1	1	1	1	1						
• Kit de conexión entre 2 colectores	ER246	100016507	96,00	-	1	2	3	4	5	6	7	8	9						
• Kit flexibles para conexión de un campo de colectores al circuito solar	ER247	100016508	171,00	1	1	1	1	1	1	1	1	1	1						
<b>ELEMENTOS DE MONTAJE EN CUBIERTA PLANA</b>																			
▶ <b>Sistemas para cargas importantes por efecto del viento y de la nieve (High Load)</b>																			
• Soporte de cubierta plana básico HL para el montaje de 1 x PRO C250V	ER250	100016509	342,00	1	1	1	1	1	1	1	1	1	1						
• Soporte de cubierta plana HL de extensión para el montaje de 1 x PRO C250V adicional	ER251	100016510	176,00	-	1	2	3	4	5	6	7	8	9						
o																			
▶ <b>Sistemas para cargas estándar por efecto de viento y de la nieve (Standard load)</b>																			
• Juego de 2 soportes para 1 colector	ER658	7217038	166,00	1	1	1	1	1	1	1	1	1	1						
• Suplemento extensión para 1 colector	ER659	7217039	115,00	-	1	2	3	4	5	6	7	8	9						
• Kit de perfiles para clipar para 1 x PRO C250V	ER664	7217044	108,00	1	2	3	4	5	6	7	8	9	10						
<b>ELEMENTOS DE MONTAJE PARA INTEGRACIÓN EN TEJADO</b>																			
• Kit básico para la integración en teja de encaje, pendiente $\geq 22^\circ$ de 1 x PRO C250V (1)	ER634	7212864	717,00	1	-	-	-	-	-	-	-	-	-						
• Kit básico para la integración en teja de encaje, pendiente $\geq 22^\circ$ de 2 x PRO C250V (1)	ER635	7212869	955,00	-	1	1	1	-	-	-	-	-	-						
• Kit de extensión para la integración en teja de encaje, pendiente $\geq 22^\circ$ de 1 x PRO C250V adicional	ER636	7212867	426,00	-	-	1	2	-	-	-	-	-	-						
o																			
• Kit básico para la integración en teja de canal, pendiente $\geq 17^\circ$ de 1 x PRO C250V	ER640	7212872	779,00	1	-	-	-	-	-	-	-	-	-						
• Kit básico para la integración en teja de canal, pendiente $\geq 17^\circ$ de 2 x PRO C250V	ER641	7503821	1043,00	-	1	1	1	-	-	-	-	-	-						
• Kit de extensión para la integración en teja de canal, pendiente $\geq 17^\circ$ de 1 x PRO C250V adicional	ER642	7212875	462,00	-	-	1	2	-	-	-	-	-	-						
<b>ELEMENTOS DE MONTAJE SOBRE TEJADO (Kit perfiles y ganchos de fijación)</b>																			
• Kit de perfiles para clipar para 1 x PRO C250V (para combinar con los ganchos de fijación indicados)	ER664	7217044	108,00	1	2	3	4	5	6	7	8	9	10						
<b>GANCHOS DE FIJACIÓN PARA MONTAJE SOBRE TEJADO (3)</b>																			
• <b>Montaje sobre tejados sin vigas</b>																			
Ganchos universales (alu.) para tejas de encaje	4 unidades	EG311	89807311	107,00	1	-	2	1	-	2	1	-	2	1					
	6 unidades	EG312	89807312	151,00	-	1	-	1	2	1	2	3	2	3					
Montaje sobre listones (x 2) con una sección mínima de 30 x 90 mm	no suministrados				300	300	400	600	700	800	1000	1200	1300	1400					
• <b>Montaje sobre vigas</b>																			
Tejas*	De encaje	Planas	De canal	Uralita	Pizarra														
	(acero inox.)	(acero inox.)	(acero inox.)	(acero inox.)	(acero inox.)														
Bulto	EG313	EG315	ER136	EG317	EG319	4 unidades	(2)	111,00	1	-	2	1	-	2	1				
Código	89807313	89807315	100015314	89807317	89807319														
Bulto	EG314	EG316	ER137	EG318	EG320	6 unidades	(2)	159,00	-	1	-	1	2	1	2	3	2	3	
Código	89807314	89807316	100015315	89807318	89807320														
o																			
- Kit tirafondos para montaje sobre tejas de canal						6 unidades	EG94	89807782	284,00	1		2		1	4	2		6	5
						8 unidades	EG95	89807783	345,00	-	1		2	2		2	4		

\* Consultar para otro tipo de teja

(1) Con tejas planas o de pizarra es necesario el bulto ER558 - Código 7503269: **125,00 €**.

(2) A elegir en función de la cubierta además de los perfiles

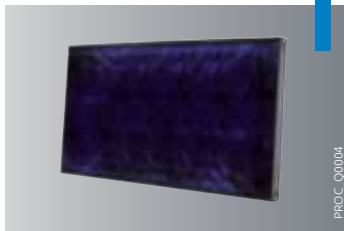
(3) **En las regiones con elevado riesgo de nevadas y con pendientes de tejado  $\leq 35^\circ$ , el número de ganchos debe ser el doble.**

# SISTEMAS SOLARES TÉRMICOS

ACCESORIOS INSTALACIÓN PRO C 250 H

PROJECT

## DIETRISOL PRO C 250H



### DENOMINACIÓN

BULTO CÓDIGO

€

NÚMERO DE COLECTORES PRO C250H

EN SERIE

1 2 3 4 5 6 7 8 9 10  
2,4 m² 4,8 m² 7,1 m² 9,5 m² 11,9 m² 14,3 m² 16,7 m² 19 m² 21,4 m² 23,8 m²

#### COLECTORES PLANOS EMBALADOS

• 1 colector PRO C250H	ER241	100016503	950,00	1	2	3	4	5	6	7	8	9	10
------------------------	-------	-----------	--------	---	---	---	---	---	---	---	---	---	----

#### ACCESORIOS PARA CONEXIÓN HIDRÁULICA

• Kit de conexión hidráulica de un campo de colectores	ER245	100016506	133,00	1	1	1	1	1	1	1	1	1	1
• Kit de conexión entre 2 colectores	ER246	100016507	96,00	-	1	2	3	4	5	6	7	8	9
• Kit flexibles para conexión de un campo de colectores al circuito solar	ER247	100016508	171,00	1	1	1	1	1	1	1	1	1	1

#### ELEMENTOS DE MONTAJE EN CUBIERTA PLANA



##### ► Sistemas para cargas importantes por efecto del viento y de la nieve (High Load)

• Soporte de cubierta plana básico HL para el montaje de 1 x PRO C250H	ER252	100016511	278,00	1	1	1	1	1	1	1	1	1	1
• Soporte de cubierta plana HL de extensión para el montaje de 1 x PRO C250H adicional	ER253	100016512	159,00	-	1	2	3	4	5	6	7	8	9

o

##### ► Sistemas para cargas estándar por efecto de viento y de la nieve (Standard load)

• Juego de 2 soportes para 1 colector	ER656	7217041	154,00	1	1	1	1	1	1	1	1	1	1
• Suplemento extensión para 1 colector	ER657	7217042	105,00	-	1	2	3	4	5	6	7	8	9
• Kit de perfiles para clipar para 1 x PRO C250H	ER662	7217048	87,00	1	2	3	4	5	6	7	8	9	10

#### ELEMENTOS DE MONTAJE PARA INTEGRACIÓN EN TEJADO



• Kit básico para la integración en teja de encaje, pendiente $\geq 22^\circ$ de 1 x PRO C250H (1)	ER637	7212866	798,00	1	-	-	-	-	-	-	-	-	-
• Kit básico para la integración en teja de encaje, pendiente $\geq 22^\circ$ de 2 x PRO C250H (1)	ER638	7212870	1320,00	-	1	1	1	-	-	-	-	-	-
• Kit de extensión para la integración en teja de encaje, pendiente $\geq 22^\circ$ de 1 x PRO C250H adicional	ER639	7212868	558,00	-	-	1	2	-	-	-	-	-	-

o

• Kit básico para la integración en teja de canal, pendiente $\geq 17^\circ$ de 1 x PRO C250H	ER643	7212873	875,00	1	-	-	-	-	-	-	-	-	-
• Kit básico para la integración en teja de canal, pendiente $\geq 17^\circ$ de 2 x PRO C250H	ER644	7212880	1385,00	-	1	1	1	-	-	-	-	-	-
• Kit de extensión para la integración en teja de canal, pendiente $\geq 17^\circ$ de 1 x PRO C250H adicional	ER645	7212877	584,00	-	-	1	2	-	-	-	-	-	-

#### ELEMENTOS DE MONTAJE SOBRE TEJADO (Kit perfiles y ganchos de fijación)



• Kit de perfiles para clipar para 1 x PRO C250H (para combinar con los ganchos de fijación indicados)	ER662	7217048	87,00	1	2	3	4	5	6	7	8	9	10
--	-------	---------	-------	---	---	---	---	---	---	---	---	---	----

#### GANCHOS DE FIJACIÓN PARA MONTAJE SOBRE TEJADO (3)

##### • Montaje sobre tejados sin vigas

Ganchos universales (alu.) para tejas de encaje		4 unidades	EG311	89807311	107,00	1	2	-	1	2	-	1	2	-	1
		6 unidades	EG312	89807312	151,00	-	-	2	2	2	4	4	4	6	6
Montaje sobre listones (x 2) con una sección mínima de 30 x 90 mm		no suministrados				300	300	400	600	700	800	1000	1200	1300	1400

##### • Montaje sobre vigas

Tejas*	De encaje	Planas	De canal	Uralita	Pizarra										
	(acero inox.)	(acero inox.)	(acero inox.)	(acero inox.)	(acero inox.)										
Bulto	EG313	EG315	ER136	EG317	EG319	4 unidades	(2)	111,00	1	2	-	1	2	-	1
Código	89807313	89807315	100015314	89807317	89807319										
Bulto	EG314	EG316	ER137	EG318	EG320	6 unidades	(2)	159,00	-	-	2	2	2	4	4
Código	89807314	89807316	100015315	89807318	89807320										



o															
• Kit tirafondos para montaje sobre tejas de canal		6 unidades	EG94	89807782	284,00	2	-	-	-	2	8	4	-	-	10
		8 unidades	EG95	89807783	345,00	-	2	3	4	4	-	4	8	7	-

\* Consultar para otro tipo de teja

(1) Con tejas planas o de pizarra es necesario el bulto ER558 - Código 7503269: 125,00 €.

(2) A elegir en función de la cubierta además de los perfiles

(3) **En las regiones con elevado riesgo de nevadas y con pendientes de tejado  $\leq 35^\circ$ , el número de ganchos debe ser el doble.**



# SISTEMAS SOLARES TÉRMICOS

ACUMULADOR SOLAR PARA PRODUCCIÓN DE ACS

PROJECT



RSB\_Q0004A

## B 802 y B 1002 HR/HS

Acumuladores solares de doble serpentín de 800 y 1000 l

Producto +

Caudal agua caliente sanitaria hasta 1200 litros por hora



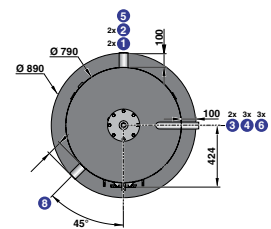
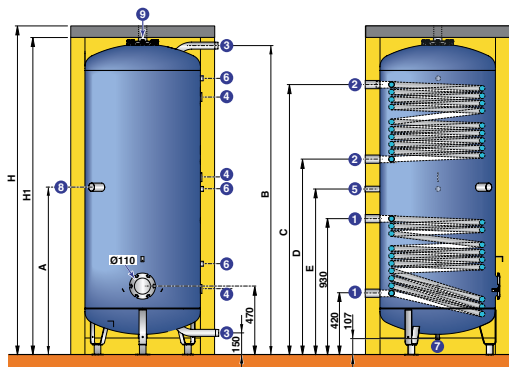
Acumuladores solares de agua caliente sanitaria de elevadas prestaciones

- Cuba de acero esmaltado con doble fondo que permite aprovechar el volumen situado debajo del intercambiador solar para obtener temperaturas de retorno más bajas.
- Intercambiador inferior solar y un segundo intercambiador para la conexión de una caldera.
- Protección mediante ánodo de magnesio.
- Orificio de vaciado y brida de inspección.
- Envoltente disponible en 2 versiones:
  - Envoltente rígida (HR) en fibra poliéster espesor 120 mm con lámina exterior en poliestireno

- Envoltente flexible (HS M1), clase de resistencia al fuego M1, aislamiento de fibra de vidrio espesor 100 mm con lámina exterior de PVC
- Suministro: 2 bultos

### DIMENSIONES PRINCIPALES (mm y pulgadas)

- Entrada/Salida intercambiador circuito solar Rp 1" 1/2
- Entrada/Salida intercambiador caldera Rp 1" 1/2
- Entrada/Salida agua caliente sanitaria Rp 1" 1/2
- Vaina para sonda Ø 6 mm
- Recirculación Rp 1"
- Machón para vaina/Ánodos 3/4"
- Vaciado con tapón R 3/4"
- Emplazamiento resistencia eléctrica Rp 1" 1/2
- Salida agua caliente sanitaria/Purgador Rp 2"



(mm)	H	H1	A	B	C	D	E
B 802	2155	1955	976	1889	1542	1134	1024
B 1002	2371	2171	1147	2115	1847	1337	1133

### CARACTERÍSTICAS TÉCNICAS

Temperatura máxima de servicio: - primario (intercambiadores): 95°C  
- secundario (cuba): 95°C

Presión máxima de servicio: - primario (intercambiadores): 12 bar  
- secundario (cuba): 7 bar

### MODELO

	B 802				B 1002			
Clase de eficiencia energética	C				C			
Capacidad acumulador	l				l			
Volumen de apoyo	310				350			
Volumen solar	490				550			
Intercambiador	inferior (solar)		superior (caldera)		inferior (solar)		superior (caldera)	
Capacidad del intercambiador	l		l		l		l	
Superficie de intercambio	m <sup>2</sup>		m <sup>2</sup>		m <sup>2</sup>		m <sup>2</sup>	
Caudal primario	m <sup>3</sup> /h		m <sup>3</sup> /h		m <sup>3</sup> /h		m <sup>3</sup> /h	
Perdida carga lado agua	mbar		mbar		mbar		mbar	
Temperatura entrada primario	°C	50	70	80	50	70	80	80
Potencia intercambiada (1)(2)	kW		kW		kW		kW	
Caudal horario (1)(2)	l/h		l/h		l/h		l/h	
Caudal máx. en 10 min a ΔT = 30 K (1)(3)	l/10 min		l/10 min		l/10 min		l/10 min	
Coefficiente de pérdidas térmicas (HR/HS)	W/K		W/K		W/K		W/K	
Peso de expedición	kg				kg			

(1) Temp. agua fría 10°C, (2) Temp. acs 45°C, (3) Temp. acs 40°C, temp. de almacenamiento acs 65°C, valores medidos sólo en el volumen de apoyo

### PRECIO

	B 802			B 1002		
Cuba	Bulto	AJ85		AJ86		
	Código	7650487		7650488		
	€	4706,00		5339,00		
Envoltente rígida (HR)	Bulto	AJ95		AJ97		
	Código	7650497		7650499		
	€	672,00		831,00		
Envoltente flexible (HS M1) (clase resistencia al fuego M1)	Bulto	AJ115		AJ117		
	Código	7650534		7650554		
	€	597,00		723,00		

### ACCESORIOS

	BULTO	CÓDIGO	€
Kit resistencia eléctrica 6 kW/400V diám. 1"1/2	AJ36	89757750	872,00

### ACCESORIOS

	BULTO	CÓDIGO	€
Vaina 350 mm 1/2"	AJ162	7651078	75,00
Termómetro	AJ32	89757746	57,00

# SISTEMAS SOLARES TÉRMICOS

ACUMULADOR DE INERCIA

PROJECT



## PS 600 a 3000 HR/HS

Acumuladores de inercia de 550 a 3000 l

Producto

Depósito de inercia para instalaciones de biomasa o solar térmica



Acumulador de inercia diseñado para la acumulación de agua de calefacción, especialmente en instalaciones de biomasa o energía solar térmica. Compuesto por:

- Cuba de acero con múltiples puntos de conexión, con revestimiento interior mediante pintura antioxidante color negro (uso exclusivamente para agua de calefacción) e intercambiador de tubo liso tipo serpentín en zona inferior.
- Envoltente disponible en dos versiones: rígida (HR) de fibra de poliéster de 100 mm de

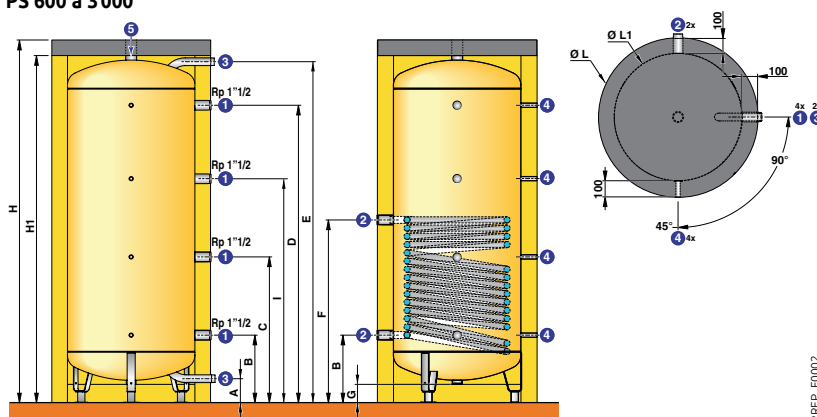
espesor con recubrimiento exterior de polietileno y flexible con clase de resistencia al fuego M1 (HS M1) de lana mineral de 100 mm de espesor con recubrimiento exterior de PVC.

- Suministro: 2 bultos (cuba y envoltente)

### DIMENSIONES PRINCIPALES (mm y pulgadas)

#### PS 600 a 3000

- ① ③ Entrada/Salida agua de almacenamiento
- ② Entrada/Salida intercambiador Rp 1"1/2
- ④ Machón para vaina 1/2"
- ⑤ Salida agua caliente almacenamiento/Purgador Rp 2"



PS...HR	Ø ③	H	H1	Ø L	Ø L1	A	B	C	D	E	F	G	I
600	R 1"1/2	2111	2011	830	630	150	420	852	1715	1985	981	128	1283
800	R 1"1/2	1940	1840	990	790	150	420	791	1532	1802	981	115	1161
1000	R 1"1/2	2252	2152	990	790	150	420	905	1845	2114	1134	115	1390
1500	R 1"1/2	1985	1885	1300	1100	150	452	800	1497	1799	962	67	1149
2000	R 1"1/2	2226	2126	1300	1100	150	452	881	1738	2040	1064	67	1309
2500	R 2"	2013	1913	1600	1400	187	480	802	1446	1740	990	17	1123
3000	R 2"	2175	2075	1600	1400	187	480	856	1607	1902	990	17	1231

### CARACTERÍSTICAS TÉCNICAS

Presión máxima de servicio: - cuba: 6 bar  
- intercambiador solar: 12 bar

Temperatura máxima de servicio: - cuba: 95°C  
- intercambiador solar: 95°C

### MODELO

	PS... HR/HS	600	800	1000	1500	2000	2500	3000
Clase de eficiencia energética		C	C	C	C	C	E	E
Capacidad	l	550	750	1000	1500	2000	2500	3000
Capacidad intercambiador	l	15,2	19,8	25,5	26,7	31,9	35,2	35,2
Superficie intercambio del intercambiador/Superficie colector máxima	m²	2/10	2,6/12	3,3/16	3,5/15	4,2/18	4,6/20	4,6/20
Coefficiente de pérdidas térmicas (envoltente HR/HS)	W/K	2,5/2,7	2,8/3,0	2,9/3,2	3,4/3,8	3,8/4,4	4,1/4,6	4,4/4,8
Peso de expedición	kg	160	190	220	340	420	505	535

### PRECIO

	PS... HR/HS	600	800	1000	1500	2000	2500	3000
Cuba	Bulto	AJ59	AJ60	AJ61	AJ62	AJ63	AJ64	AJ65
	Código	7650461	7650462	7650463	7650464	7650465	7650466	7650467
		€ 2000,00	2287,00	2515,00	3595,00	4075,00	5033,00	5272,00
Envoltente rígida (HR)	Bulto	AJ87	AJ88	AJ89	AJ90	AJ91	AJ92	AJ93
	Código	7650489	7650490	7650491	7650492	7650493	7650494	7650495
		€ 663,00	692,00	792,00	1357,00	1727,00	2449,00	2543,00
Envoltente flexible (HS M1) (clase resistencia al fuego M1)	Bulto	AJ107	AJ108	AJ109	AJ110	AJ111	AJ112	AJ113
	Código	7650513	7650514	7650526	7650527	7650528	7650529	7650532
		€ 518,00	575,00	701,00	816,00	972,00	1251,00	1340,00

### ACCESORIOS

	BULTO	CÓDIGO	€
Termómetro	AJ32	89757746	57,00



# SISTEMAS SOLARES TÉRMICOS

ACCESORIOS OPCIONALES

## ESTACIONES SOLARES

### ESTACIONES SOLARES SISTEMAS DOMÉSTICOS



ER655

8980Q310



ES172

ESQ0003



ES173

ESQ0001



ES176

8980Q303

#### ESTACIONES SOLARES

• **SKP 7-8** (instalación para producción de acs)  
Para instalaciones de hasta 8 m<sup>2</sup> de colectores solares (altura manométrica de la bomba solar 7 mca)  
Posibilidad de integrar una regulación SOL PLUS.

BULTO CÓDIGO €  
ER655 7624853 641,00

• **DKSC 7** (instalación para producción de acs)  
Para montaje directo sobre acumulador BSL...N o en pared

ES172 7785103 822,00

• Kit de tubos para montaje de la estación DKSC 6 MSB sobre el acumulador BSL...N

ER286 100020290 133,00

• **DKSL 7 MSB** (instalación para producción de acs)  
Para montaje directo sobre acumulador BSL/BESL 200 a 501 N o en pared

ES173 7785108 842,00

• Kit de tubos para montaje de la estación DKSL 7 MSB sobre el acumulador BSL...N  
Para instalaciones de hasta 8 m<sup>2</sup> de colectores solares (altura manométrica de la bomba solar 7 mca).

ES176 7792528 184,00

Estaciones solares incorporando todos los componentes necesarios para un funcionamiento óptimo de la instalación solar: bomba solar, válvulas antitermosifón, válvula de seguridad, manómetro, tubo desgasificador + purgador manual, sistema de llenado y vaciado, termómetros e indicador de caudal.

Posibilidad de integrar una regulación SOL PLUS.

### ESTACIONES SOLARES SISTEMAS COLECTIVOS

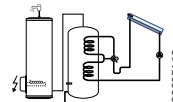


SK\_Q0014

#### ESTACIONES SOLARES

• **SKS 13-45**  
Para instalaciones hasta 40 m<sup>2</sup> de colectores solares (altura manométrica de la bomba solar 13 mca)  
Con acumuladores acs solares con intercambiador incorporado o intercambiador de placas exterior. Estaciones solares incorporando todos los componentes necesarios para un funcionamiento óptimo de la instalación solar: bomba solar, válvulas antitermosifón, válvula de seguridad, manómetro, tubo desgasificador + purgador manual, sistema de llenado y vaciado y termómetros.  
Posibilidad de integrar una regulación SOL PLUS

BULTO CÓDIGO €  
ER665 7619964 982,00



8980F169



ER667

SK\_Q0003



ER668

SK\_Q0005



ER669

SK\_Q0007



ER670

SK\_Q0013

#### ESTACIONES DE TRANSFERENCIA

• **STS 14-30 CME (1)** ER667 7619966 4272,00  
• **STS 14-50 CME (1)** ER668 7619967 4966,00  
• **STS 14-100 CME (1)** ER669 7619968 6221,00  
• **STS D 14-200 CME (1)** ER670 7619970 14178,00

Para instalaciones hasta 400 m<sup>2</sup> de colectores planos, con intercambiadores para acs y calefacción

Utilización:

Estaciones solares adecuadas para las instalaciones con colectores DIETRISOL PRO C 250 combinados con acumuladores sin intercambiador incorporado.

Equipadas con todos los componentes necesarios para un funcionamiento óptimo de la instalación solar con intercambiador de placas de tipo "low flow" (15 l/m<sup>2</sup>.h)

Todas las estaciones incluyen intercambiador de placas, bombas primaria y secundaria, válvula de seguridad de 6 bar (primario y secundario), válvulas antirretorno, manómetro, válvulas de llenado y vaciado y termómetros.

Todas estas estaciones solares vienen equipadas de fábrica con un contador de energía volumétrico para calcular de forma precisa la contribución solar al sistema.

La estación STS D 14-200 se compone de dos estaciones montadas en cascada sobre una estructura de aluminio.

(1) Estaciones de transferencia STS:

En caso de instalaciones con agua de dureza muy elevada, debe preverse un sistema descalcificador

# SISTEMAS SOLARES TÉRMICOS

ACCESORIOS OPCIONALES

## REGULACIÓN SOLAR



8980Q035



DB\_Q0003



SOL\_Q0001



SOL\_Q0005



EC173 EC171 EC155



8980Q281



8980Q279



8980Q289



8980Q260



SOL\_Q0002



SOL\_Q0003



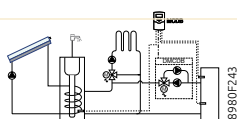
8980Q240



8980Q263

### Regulación diferencial MCDB

Para la gestión de la carga de un acumulador de a/c a partir de un volumen depósito (solar o caldera de biomasa) o transferir energía de un depósito acumulador sobre otro y viceversa. Suministrada con 3 sondas.

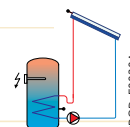


BULTO CÓDIGO €

EC162 100004650 299,00

### REGULACIÓN SOLAR CS2 PLUS

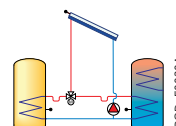
Para la regulación de una instalación solar con 1 acumulador con intercambiador integrado. Suministrada con 2 sondas (TC y TS) Permite gestionar el apoyo eléctrico o hidráulico



ES141 7797547 342,00

### Regulación SOLAR CS2 PLUS

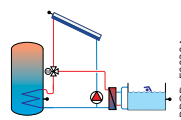
Para la regulación de una instalación solar con 1 acumulador equipado con 1 ó 2 intercambiadores que permitan la inversión de la zona de calentamiento o de un sistema solar con válvula de 3 vías de regulación de la temperatura de retorno de caldera sobre los circuitos de retorno de calefacción. Suministrado con 2 sondas (TC y TS)



ER709 7630422 327,00

### Regulación SOL SC. 5

Para la regulación de una instalación solar con 1 ó 2 campos de colectores y 1 ó 2 acumuladores solares (1 puede ser con inversión de la zona de calentamiento) o 1 acumulador solar y 1 piscina con mando de carga o descarga y regulación de la temperatura de retorno. Suministrada con 4 sondas (TC, TS, TP y TE).



ER672 7619972 625,00

### Sonda PT 1000:

- de inmersión con vaina 1/2"
- de contacto
- de colector (silicona)

EC173 100004651 71,00

EC171 100003690 71,00

EC155 100008011 66,00

### Sonda de irradiación CS 10

Solamente para la estación STS y regulación SOL SC5.

EC175 89804815 159,00

### Caja pararrayos

Para regulación SOL Protege la regulación de sobretensiones provenientes del campo de captadores.

EC176 89804816 44,00

### Módulo de informe de averías DIEMASOL AM1

Avisador de errores de funcionamiento con señalización por flash y notificación a los sistemas de gestión del edificio (salida de relé). Conexión por VBUS a las regulaciones SOL.

ER314 100017499 199,00

### Kit 2 válvulas + sonda

Para la regulación de una instalación con 2 campos de colectores con SOL SC. 5.

EC432 100011341 504,00

### Kit cable conexión ModBus (3 m)

Para la conexión entre una regulación SOL PLUS y un cuadro de control DIEMATIC iSystem

ER713 7630424 59,00

### Kit de conexión PWM para una segunda bomba solar

Permite conectar una segunda bomba en la regulación SOL PLUS (instalación con 2 acumuladores o con 2 campos de captadores).

ER712 7630423 35,00

### Válvula 3 vías 3/4" con motor de inversión

Para circuito solar con 2 acumuladores con la regulación SOL.

EC164 89804803 267,00

### Caudalímetro volumétrico

Consta de un caudalímetro (1,5 m<sup>3</sup>/h de caudal nominal) y 2 sondas. Permite contabilizar con exactitud la energía de las instalaciones solares. A montar en el circuito solar.

EC174 100004652 454,00

# SISTEMAS SOLARES TÉRMICOS

## ACCESORIOS OPCIONALES

### ACCESORIOS HIDRÁULICOS



#### Vasos de expansión circuito solar

	BULTO	CÓDIGO	€
• 18 litros	EG117	100019427	112,00
• 24 litros	EG118	100019428	126,00
• 50 litros	EG83	89807772	196,00
• 100 litros	EG120	100008733	450,00
• 200 litros	EG122	100008735	709,00
• 300 litros	EG123	100008736	1277,00
• Kit de instalación mural vaso de expansión hasta 25 litros	EC118	89807238	68,00



#### Tubos dobles preaislados "Duo-Tube" o "Duo-flex" con protección UV y cable para sonda colector

• Kit Duo-Tube Cu Ø 10 x 10 m (con racores bicono y reducción)	ER319	100020297	599,00
• Kit Duo-Tube Cu Ø 15 x 10 m (con racores bicono)	EG106	89807000	523,00
• Duo-Tube Cu Ø 15 x 15 m (con racores bicono)	EG107	89807001	799,00
• Duo-Tube Cu Ø 18 x 15 m (racores pedir por separado)	EG108	89807002	1044,00
• Duo-Flex en acero inoxidable flexible DN 16 x 15 m (con racores Easyclíc)	EG422	7648217	966,00
• Duo-Flex en acero inoxidable flexible DN 20 x 15 m (con racores Easyclíc)	EG423	7648218	1145,00
• Duo-Flex en acero inoxidable flexible DN 20 x 20 m (con racores Easyclíc)	EG424	7648219	1458,00
• Duo-Flex en acero inoxidable flexible DN 25 x 25 m (racores pedir por separado)	EG426	7648220	1968,00

#### Juego de abrazaderas para "Duo-Tube" y "Duo-Flex"

• para Duo-Tube Cu Ø 15 y Duo-Flex DN 16 mm, (4 unidades)	EG109	89807003	23,00
• para Duo-Tube Cu Ø 18 y Duo-Flex DN 20 mm, (4 unidades)	EG110	89807004	27,00

#### Juego de racores bicono para "Duo-Tube" o "Duo-Flex" (sin soldadura)

• 2 juego de 2 racores bicono Ø 15 mm (para Duo-Tube)	EG374	100000417	26,00
• 2 juego de 2 racores bicono Ø 18 mm (para Duo-Tube)	EG375	100000418	26,00
• 2 juego de 2 reducciones biconos Ø 15/18 mm (para Duo-Tube)	EG376	100000419	13,00
• 2 racores Easyclíc para Duo-Flex DN 25 mm 1" 1/4 F	EG427	7648221	59,00

### REGULACIÓN DIFERENCIAL



#### Regulación diferencial SLA 2

Permite:

- la regulación de la temperatura de un acumulador independiente asociado a una caldera sin regulación, a un acumulador tampón con caldera de biomasa, o un depósito acumulador solar
- medir la temperatura de retorno calefacción y bypassar el acumulador solar si la temperatura de retorno > temperatura del acumulador solar. Suministrada con 2 sondas

BULTO CÓDIGO €

EC320 100007832 225,00

### ACCESORIOS PARA MANTENIMIENTO



#### Fluidos caloportadores

• Premezcla tipo L 60/40, 20 litros (- 21°C)	EG101	89807794	91,00
• Premezcla tipo LS "elevadas prestaciones", 20 litros (- 26°C)	EG100	89807792	128,00
• Premezcla "BIO" tipo LR 25, 20 litros (- 30°C)	ER316	100017611	167,00



#### Mantenimiento circuito solar

• Estación de llenado con bomba y bidón	EG81	89807770	1140,00
• Bomba manual para aporte de fluido	EG80	89807769	189,00
• Comprobador de protección antihielo (para control del líquido caloportador)	EG102	89807797	57,00
• Caja de medición con refractómetro	EG104	89807799	395,00
• Maleta de control para instalación solar	ER 50	100012031	600,00
• Producto de limpieza para circuito solar SolRnet	ER318	100020025	469,00

# SISTEMAS SOLARES TÉRMICOS

## ACCESORIOS OPCIONALES

### CONTABILIZACIÓN DE ENERGÍA



8980Q287

	BULTO	CÓDIGO	€
Contadores US ECHO para central CME			
• 3,5 m <sup>3</sup> /h	ER312	100017497	<b>600,00</b>
• 2,5 m <sup>3</sup> /h	ER311	100017496	<b>537,00</b>
• 1,5 m <sup>3</sup> /h	ER310	100017495	<b>486,00</b>
Contadores de caudal de ultrasonidos, compatibles con un fluido caloportador a 130°C, homologación ACS			
Contadores ACS			
• 20 m <sup>3</sup> /h	ER317	100019195	<b>2233,00</b>
• 10 m <sup>3</sup> /h	ER309	100017494	<b>1084,00</b>
• 5 m <sup>3</sup> /h	ER308	100017493	<b>842,00</b>
• 3,5 m <sup>3</sup> /h	ER307	100017492	<b>765,00</b>
Contadores de caudal de ultrasonidos de clase C para agua fría			



8980Q305

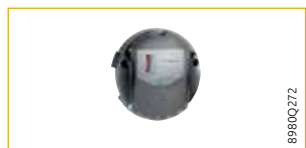
<b>Kit contabilización consumo energía WMZ</b> Se utiliza como complemento del caudalímetro volumétrico (EC174), y permite contabilizar la energía de un sistema hidráulico	ER131	100014590	<b>336,00</b>
--	-------	-----------	---------------



8980Q286

<b>Central de medición de energía CME</b> Permite supervisar, contabilizar y hacer el balance de la energía aportada individualmente a un sistema de producción de agua caliente por un sistema multienergía (solar + aporte de gas, gasóleo o eléctrico). La CME puede supervisar 4 circuitos hidráulicos, 2 circuitos eléctricos y 1 contador de gas. Se puede conectar a nuestra regulación DIEMASOL por VBus y a la tarjeta de comunicación DL2 para controlar la instalación a distancia.	ER313	100017498	<b>1850,00</b>
---	-------	-----------	----------------

### TARJETAS DE COMUNICACIÓN



8980Q272

	BULTO	CÓDIGO	€
<b>Tarjeta de comunicación DL 2</b> Establece una comunicación entre la regulación solar y un PC. Permite ver todos los estados y modos de funcionamiento de una instalación solar, controlar el rendimiento, detectar disfunciones simples y transmitir los datos directamente a un PC o a un enrutador para poder hacer consultas a distancia. Junto con la tarjeta se suministra un programa informático para la descarga de datos.	ER55	100013514	<b>510,00</b>



8980Q301

<b>Tarjeta de comunicación DL 3</b> Incorpora las mismas funciones que el DL2, pero para la centralización de los datos de 3 instalaciones (3 regulaciones solares asociadas a 3 centrales de medición CME y/o Kit contabilización consumo energía WMZ). Junto la tarjeta se suministra un programa informático para la descarga de datos. Se comunica con los protocolos VBus (interno), Backnet.	ER139	100019224	<b>805,00</b>
---	-------	-----------	---------------



81987720

<b>Cable BUS - 40 m</b> Para la conexión en cascada o de los dispositivos DL2/DL3	DB119	81997720	<b>141,00</b>
--	-------	----------	---------------







# EQUIPAMIENTOS

---

## 11 TERMOSTATOS Y REGULACIÓN

GUÍA DE SELECCIÓN	p226
Termostatos de ambiente modulantes WiFi	p229
Pasarelas de comunicación	p233
Diematic Evolution	p234
E-Pilot	p236
DiemaControl	p237
Diematic iSystem	p240
Diematic 3, Diematic m3	p242
Diematic VM Evolution	p244
Diematic VM iSystem	p247

## 12 QUEMADORES DE GASÓLEO Y GAS

GUÍA DE SELECCIÓN	p251
Quemadores de gasóleo	p252
Quemadores de gas	p256

## 13 ACCESORIOS DE HUMOS Y MÓDULOS HIDRÁULICOS

GUÍA DE SELECCIÓN	p263
Accesorios de humos	p264
Módulos hidráulicos	p299

# TERMOSTATOS Y REGULACIÓN GUÍA DE SELECCIÓN




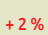

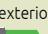
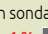
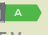

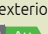
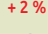


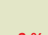


naneo\_Q0046

- La regulación inteligente incorporada en nuestra gama de producto tiene una influencia directa en la eficiencia final de la instalación en aplicación de la certificación energética
- Nuestras soluciones de regulación permiten aumentar el rendimiento de una instalación entre el 1 y el 5% según las posibles configuraciones en función de la presencia de sonda exterior o unidades ambiente

Modelo	Clase Eficiencia energética calefacción	Aumento del rendimiento de calefacción en función de los accesorios conectados							
		Sonda exterior	Termostato ambiente on/off	Termostato ambiente modulante OpenTherm	Termostato ambiente WIFI SMART TC®			Mando a distancia con sonda ambiente	
		 FM46 AD251 AD346	 AD337 AD338 AD345 AD140	 AD303/304 AD301	 AD324	 AD311	 AD341	 FM52	 AD284/285
Evodens Pro AMC 45/65 Dematic Evolution	AMC_Q0013	Suministrada de fábrica con sonda exterior: + 2%	+ 2% CLASE IV	—	Con sonda exterior: + 4% CLASE VI	—	Con sonda exterior: + 4% CLASE VI	—	—
Elidens C140-45/65	C140_Q0002	Suministrada de fábrica con sonda exterior: + 2%	+ 2% CLASE IV	—	Con sonda exterior: + 4% CLASE VI	—	Con sonda exterior: + 4% CLASE VI	—	—
Modulens O® Pro PFC 45/60	AMC_Q0033	Suministrada de fábrica con sonda exterior: + 2%	+ 2% CLASE IV	—	Con sonda exterior: + 4% CLASE VI	—	Con sonda exterior: + 4% CLASE VI	—	—

# TERMOSTATOS Y REGULACIÓN

## GUÍA DE SELECCIÓN

Modelo	Clase Eficiencia energética calefacción	Aumento del rendimiento de calefacción en función de los accesorios conectados						Mando a distancia con sonda ambiente		
		Sonda exterior	Termostato ambiente on/off	Termostato ambiente modulante	Termostato ambiente WIFISmart TC®		básico	interactivo CDI/CDR D. iSystem		
										
		FM46 AD251 AD346	AD337 AD338 AD345 AD140	AD303/304 AD301	AD324	AD311	AD341	FM52	AD284/285	
EASYLIFE	Inidens 	EMCS_Q0002 	+ 2 % 	+ 2 %  CLASE IV	Sin sonda exterior: + 3 %  CLASE V Con sonda exterior: + 4 %  CLASE VI	Sin sonda exterior: + 3 %  CLASE V Con sonda exterior: + 4 %  CLASE VI	—	Sin sonda exterior: + 3 %  CLASE V Con sonda exterior: + 4 %  CLASE VI	—	
	Naneo S 	Naneo_Q0025 	+ 2 % 	+ 2 %  CLASE IV	Sin sonda exterior: + 3 %  CLASE V Con sonda exterior: + 4 %  CLASE VI	Sin sonda exterior: + 3 %  CLASE V Con sonda exterior: + 4 %  CLASE VI	—	Sin sonda exterior: + 3 %  CLASE V Con sonda exterior: + 4 %  CLASE VI	—	
	Alezio S Compact 	PAC_Q0156								
	Alezio S 	PAC_Q0153	Suministrada de fábrica con sonda exterior: + 2 % 	+ 2 %  CLASE IV	—	Con sonda exterior: + 4 %  CLASE VI	—	Con sonda exterior: + 4 %  CLASE VI	—	
	Alezio SV 200 Alezio M V 200 	PAC_Q0150								
	Strateo R32 	STRATEO_Q0011	Suministrada de fábrica con sonda exterior: + 2 % 	+ 2 %  CLASE IV	—	Con sonda exterior: + 4 %  CLASE VI	—	Con sonda exterior: + 4 %  CLASE VI	—	
CFU C Condens 	EF_Q0002	Suministrada de fábrica con sonda exterior: + 1,5 % 	+ 2 %  CLASE IV	Con sonda exterior: + 3,5 %  CLASE VII	Con sonda exterior: + 3,5 %  CLASE VII	—	Con sonda exterior: + 3,5 %  CLASE VII	—		
CF/CFU EcoNox 	CF_Q0002		+ 1,5 %  CLASE IV	Sin sonda exterior: + 2 %  CLASE IV Con sonda exterior: + 3,5 %  CLASE VII	Sin sonda exterior: + 2 %  CLASE IV Con sonda exterior: + 3,5 %  CLASE VII	—	Sin sonda exterior: + 2 %  CLASE IV Con sonda exterior: + 3,5 %  CLASE VII	—		
ADVANCE	HPI S 	HPIS_Q0002	Suministrada de fábrica con sonda exterior: + 2 % 	+ 2 %  CLASE IV	—	+ 4 %  CLASE VI	—	Con sonda exterior: + 4 %  CLASE VI	—	
	Evodens 	AMVC_Q0002	Suministrada de fábrica con sonda exterior: + 2 % 	+ 2 %  CLASE IV	+ 4 %  CLASE VI	+ 4 %  CLASE VI	—	Con sonda exterior: + 4 %  CLASE VI	—	
	Modulens O® 	AFC_Q0007	Suministrada de fábrica con sonda exterior: + 2 % 	—	—	—	—	—	+ 4 %  CLASE VI	
	GSHP 	GSHP_Q0001	Suministrada de fábrica con sonda exterior: + 1,5 % 	—	—	—	—	—	Con sonda exterior: + 4 %  CLASE VI	



# TERMOSTATOS DE AMBIENTE

## TERMOSTATOS DE AMBIENTE MODULANTES WIFI



- La gama de termostatos ambiente modulantes WiFi SMART TC<sup>o</sup> permiten los siguientes tipos de comunicación con caldera o bomba de calor:
  - OpenTherm (interface suministrado con el termostato) (AD311 y AD341)
  - ON/OFF (AD311 y AD341)
  - R-BUS con las gamas equipadas con regulación Diematic Evolution, E-Pilot y calderas NANEOS (AD324 y AD341)
- Posibilidad de control a distancia de manera fácil e intuitiva, mediante la App Smart TC<sup>o</sup> gratuita de De Dietrich, desde cualquier dispositivo smartphone o tablet en versión iOS y Android



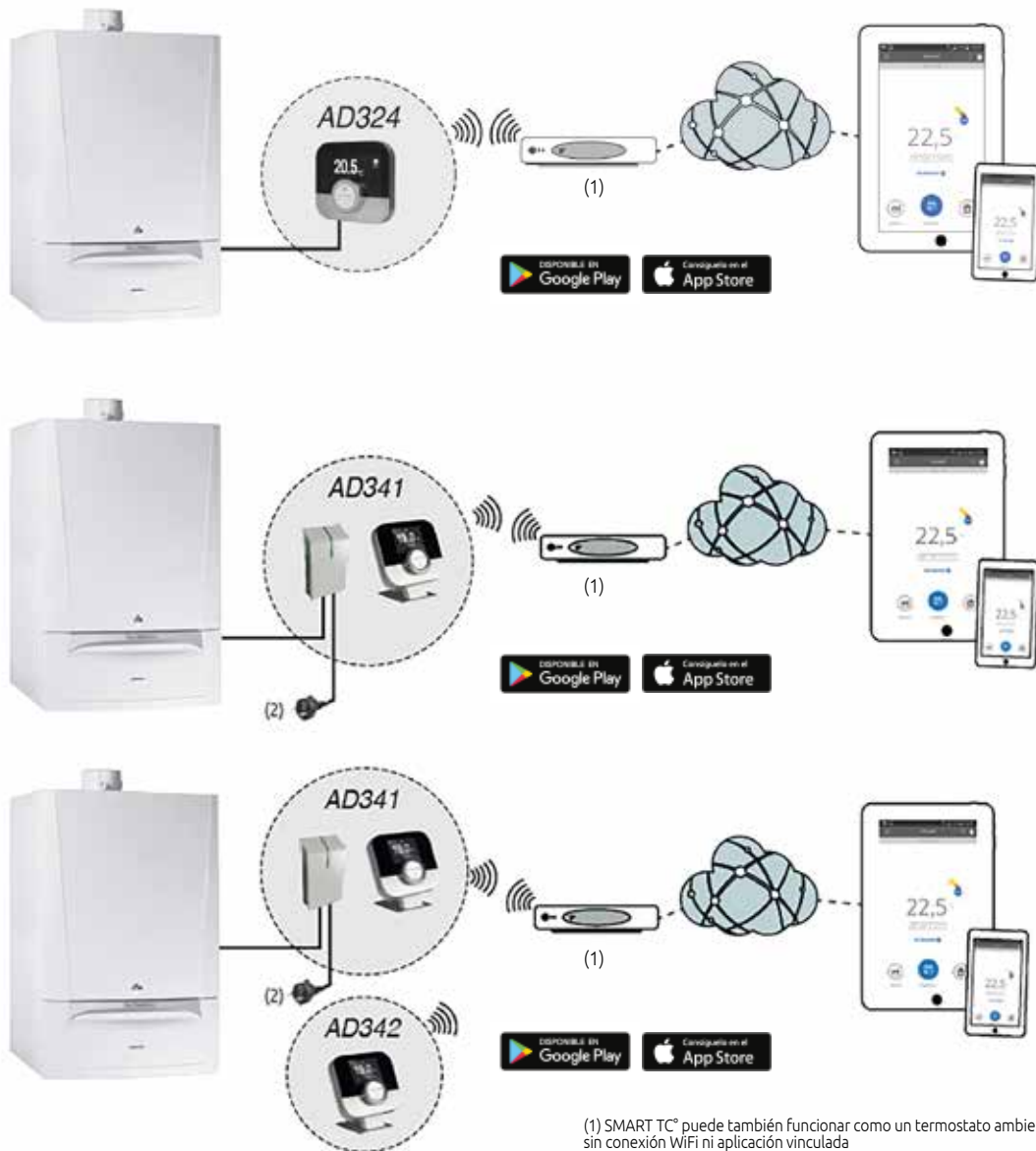
	BULTO	CÓDIGO	€
Termostato ambiente modulante WiFi SMART TC <sup>o</sup> para conexión On/Off o OpenTherm (cable)	AD311	7649289	275,00
Termostato ambiente modulante WiFi SMART TC <sup>o</sup> R-Bus (cable)	AD324	7691375	195,00
Transformador para SMART TC <sup>o</sup>	AD333	7724274	48,00
Termostato ambiente modulante WiFi SMART TC <sup>o</sup> RF (inalámbrico) para comunicación on/off, OpenTherm o R-Bus, suministrado con módulo de comunicación radio	AD341	7691377	320,00
Termostato ambiente modulante WiFi SMART TC <sup>o</sup> RF (inalámbrico) para segundo circuito (a conectar en comunicación con el módulo de AD341)	AD342	7765144	175,00
Sonda exterior inalámbrica para funcionamiento con SMART TC <sup>o</sup> RF AD341 (a conectar en comunicación con el módulo de AD341)	AD346	7776874	75,00

# TERMOSTATOS DE AMBIENTE

## TERMOSTATOS DE AMBIENTE MODULANTES WIFI

### COMPATIBILIDAD DE INSTALACIÓN

- Para gamas equipadas con regulación Diematic Evolution, E-Pilot y NANE0-S



AMC\_F0008

### FUNCIONES PRINCIPALES

- Posibilidad de gestión remota mediante App Smart TC° de De Dietrich
- Visualización y control preciso de la temperatura de forma remota
- Programación semanal fácil e intuitiva
- Información sobre el consumo de energía en calefacción y ACS
- Acceso a mensajes de error o avería de la instalación



### CONECTIVIDAD

SMART TC° es compatible con IFTTT.

## IFTTT

- IFTTT es el servicio que permite automatizar ciertas acciones, como por ejemplo ajustar la temperatura ambiente de confort o reducida, en función de la geolocalización, cuando el usuario entra o sale de su domicilio.
- Este servicio es accesible a través de internet, en la web de IFTTT, o a través de la aplicación disponible en AppStore y Google Play.
- Para más información consultar las aplicaciones aplicables a SMART TC° disponibles en [ifttt.com](http://ifttt.com)  
- Servicios BDR Thermea Group.



# TERMOSTATOS DE AMBIENTE

## TERMOSTATOS DE AMBIENTE MODULANTES WIFI

### FUNCIONALIDADES DISPONIBLES

SMART TC°	COMUNICACIÓN Y CLASE REGULACIÓN (1)	GESTIÓN A DISTANCIA DE	VISUALIZACIÓN EN PANTALLA SMART TC°				DATOS INTALADOR/SERVICIO POSVENTA													
	ON/off (AD311, AD341)	opentherm (AD311, AD341)	R-BUS (AD324, AD341)	calefacción	acs	climatización	T° consigna/ambiente	estado caldera o bomba de calor (3)	T° exterior (3)	Fecha/hora (3)	estimación consumo de energía (2)	mensajes de error	grabación/modificación	visualización	ajuste curva de calefacción	visualización de la temperatura exterior	visualización de la temperatura del generador	visualización de la presión de agua de la instalación	llenado de la instalación	visualización del estado de la conexión
ALEZIO S			VI	●	●	●	●	●	●	●		☑	☑	☑	☑	☑	☑	☑		☑
ALEZIO S Compact			VI	●	●	●	●	●	●	●		☑	☑	☑	☑	☑	☑	☑		☑
ALEZIO S V200			VI	●	●	●	●	●	●	●		☑	☑	☑	☑	☑	☑	☑		☑
HPI S			VI	●	●	●	●	●	●	●		☑	☑	☑	☑	☑	☑	☑		☑
EVODENS			VI	●	●		●	●	●	●	☑	☑	☑	☑	☑	☑	☑	☑	☑	☑
INIDENS			V	●	●		●	●	●	●	☑	☑	☑	☑	☑	☑	☑	☑	☑	☑
NANEO S			V	●	●		●	●	●	●	☑	☑	☑	☑	☑	☑	☑	☑	☑	☑
CFU C CONDENS			VII	●	●		●	●	●	●		☑	☑	☑	☑	☑	☑			☑
CF/CFU ECONOX			IV	●	●		●	●	●	●		☑	☑	☑	☑	☑	☑			☑
MODULENS O PRO			VII	●	●		●	●	●	●	☑	☑	☑	☑	☑	☑	☑			☑
STRATEO			VI	●	●	●	●	●	●	●		☑	☑	☑	☑	☑	☑	☑		☑

☑ = SMART TC° (termostato ambiente) ☑ = Aplicación

(1) Clase según reglamento (UE) n.º 813/2013

(2) En el SMART TC°: consumo total del generador para calefacción y ACS expresado solo en kWh

En la aplicación: distinción entre calefacción y ACS. Datos disponibles por día, semana, mes y año en kWh y €

(3) Se activa en el «menú configuración» (se puede elegir entre 2 opciones de visualización)

# TERMOSTATOS DE AMBIENTE

## TERMOSTATOS DE AMBIENTE UNIVERSALES

### TERMOSTATOS DE AMBIENTE ON/OFF



#### Termostato ambiente programable

Permite la regulación de la instalación de calefacción según los modos de funcionamiento AUTOMÁTICO (en función de la programación horaria establecida para los modos confort, reducido y antihielo), PERMANENTE (con un ajuste permanente entre 5 y 15°C), MANUAL (con paso a modo confort y reducido hasta el próximo cambio del programa establecido) y PARO (establece el paro de la calefacción).

	BULTO	CÓDIGO	€
Termostato ambiente programable (cable y batería)	AD337	7768817	132,00
Termostato ambiente programable (inalámbrico)	AD338	7768818	237,00
Termostato ambiente programable (cable, 230 V)	AD345	7774421	95,00



#### Termostato ambiente no programable

Permite regular la temperatura ambiente entre 6 y 30°C actuando sobre el quemador.

	AD140	88017859	44,00
--	-------	----------	-------

### TERMOSTATOS DE AMBIENTE MODULANTES



#### Termostato de ambiente modulante "OpenTherm"

Este termostato gestiona la regulación y la programación de la calefacción y del agua caliente sanitaria. El regulador adapta la potencia de la caldera a las necesidades reales. Integra los parámetros de ajuste de las calderas correspondientes: pendiente de calefacción, temperatura máxima de la caldera, velocidad del ventilador..., así como funciones de cómputo de energía (número de horas de funcionamiento de la bomba, acs, total...).

Tiene 3 posibles modos de funcionamiento:

**AUTOMÁTICO:** según la programación semanal seleccionada: se podrá indicar la temperatura de consigna para cada periodo programado.

**PERMANENTE:** permite mantener permanentemente la temperatura seleccionada para el día, la noche o el antihielo.

**VACACIONES:** pensado para las ausencias prolongadas. Permite introducir las fechas de inicio y final de las vacaciones, así como la temperatura de mantenimiento. Para un funcionamiento dependiente de la temperatura exterior se puede incorporar una sonda exterior (bulto FM46).

	BULTO	CÓDIGO	€
Termostato de ambiente modulante "OpenTherm" (cable)	AD304	7609763	189,00
Termostato de ambiente modulante "OpenTherm" (inalámbrico)	AD303	7609762	311,00



#### Termostato de ambiente modulante "OpenTherm" con sonda de ambiente, no programable

Este termostato gestiona a distancia la regulación de la calefacción del agua caliente sanitaria. El regulador adapta la potencia de la caldera a las necesidades reales e integra todos los parámetros de visualización y ajuste de temperaturas, contabilización de horas de funcionamiento, número de encendidos, códigos de error, etc.

	AD301	7612097	69,00
--	-------	---------	-------

### NANEO-S



#### Módulo regulación 2 circuitos

Permite la regulación de un circuito directo y de un circuito de válvula mezcladora o de dos circuitos de válvula mezcladora. Se suministra con una sonda de ida para cada circuito, sonda exterior y cable de alimentación. La conexión entre la caldera y el módulo de regulación se efectúa mediante un cable BUS OpenTherm (no suministrado).

Compatible con termostatos ambiente modulantes OpenTherm AD311, AD301, AD303 y AD304.

	AD290	S103303	307,00
--	-------	---------	--------

### SONDAS EXTERIORES



#### Sonda exterior

Sonda exterior para Naneo S, CF/CFU EcoNox, CFU C Condens (suministrada de fábrica en modelo CFU C)

	FM46	85757741	25,00
--	------	----------	-------

La sonda exterior se puede utilizar por sí sola o en combinación con un termostato ambiente.



# PASARELAS DE COMUNICACIÓN



- Las pasarelas de comunicación están destinadas a permitir la comunicación entre la regulación De Dietrich y un BMS externo con protocolos de comunicación Modbus o BACnet.
- Gran número de instalaciones incorporan sistemas de gestión remota (Building Management System – BMS) que integran el control completo del generador y sus circuitos asociados. Modbus y BACnet son dos protocolos de comunicación ampliamente utilizados en sistemas BMS de este tipo.
- La pasarela de comunicación GTW08 permite la conversión del bus interno incorporado en la regulación De Dietrich a Modbus estándar RTU RS485. La pasarela de comunicación GTW21 permite la conversión a protocolo BACnet.
- Las pasarelas de comunicación GTW08 y GTW21 son compatibles con la regulación De Dietrich Diematic Evolution, E-Pilot e IniControl 2.



AD332

REC\_Q0003

	BULTO	CÓDIGO	€
Pasarela de comunicación GTW08 L-Bus – Modbus	AD332	7721982	150,00



7756023

Pasarela de comunicación GTW21 L-Bus – BACnet		7756023	180,00
---	--	---------	--------

NOVEDAD

# REGULACIÓN

## CUADRO DE CONTROL DIEMATIC EVOLUTION



- El cuadro de control DIEMATIC EVOLUTION integra un avanzado sistema de regulación programable previsto para el funcionamiento de la instalación en función de la temperatura exterior.
- Su pantalla de gran tamaño en color, con visualización de parámetros mediante texto, permite realizar todos los ajustes de manera intuitiva con un solo mando rotativo para selección y validación.
- Acceso a parámetros tanto de generador como de circuitos, como el ajuste de la curva de calefacción de manera gráfica.
- Ayuda al diagnóstico mediante mensaje de texto con explicación clara.








### ACCESORIOS OPCIONALES DIEMATIC EVOLUTION

		BULTO	CÓDIGO	€
8518Q022	<b>Sonda agua caliente sanitaria (5 m)</b> Sonda para el control de temperatura en un depósito de agua caliente sanitaria y en la impulsión común de un sistema en cascada.	AD212	100000030	<b>50,00</b>
GT220_L00002	<b>Sonda de impulsión válvula mezcladora (2,5 m)</b> Sonda de temperatura de impulsión a situar en la salida de la válvula mezcladora de calefacción	AD199	88017017	<b>56,00</b>
MCA_Q0013	<b>Kit regulación circuito mezclador con sonda de ida (2,5 m)</b> Tarjeta para el control de una válvula mezcladora con motor electromecánico o electrotérmico. La tarjeta se instala en el cuadro DIEMATIC Evolution y se conecta mediante conectores enchufables. Esta tarjeta se emplea para la ampliación a un tercer circuito mezclador en aquellas regulaciones de fábrica que ya incluyen dos circuitos de mezcla.	AD249	100013304	<b>159,00</b>
MCA_Q0012	<b>Sonda sistema (cascada, depósito inercia) (5 m)</b> Incluye 1 sonda para gestionar un depósito de inercia con regulación DIEMATIC Evolution.	AD250	100013305	<b>55,00</b>
MCA_Q0159/MCA_Q0149/MCA_Q0151	<b>Cables S-Bus con conectores</b> Permite la conexión entre calderas para una instalación en cascada.			
	• lg 1,5 m	AD308	7663618	<b>25,00</b>
	• lg 12 m	AD309	7663561	<b>45,00</b>
	• lg 20 m	AD310	7663619	<b>60,00</b>
MCA_Q0152	<b>Terminales de S-Bus</b>	AD321	7688305	<b>10,00</b>
8575Q034	<b>Sonda exterior:</b> Sonda para el control y regulación en base a la temperatura exterior.	FM46	85757741	<b>25,00</b>
EF_Q0027	<b>Termostatos de ambiente programables</b> Permite la regulación de la instalación de calefacción según los modos de funcionamiento AUTOMÁTICO (en función de la programación horaria establecida para los modos confort, reducido y antihielo), PERMANENTE (con un ajuste permanente entre 5 y 15°C), MANUAL (con paso a modo confort y reducido hasta el próximo cambio del programa establecido) y PARO (establece el paro de la calefacción)	AD337 (cable)	7768817	<b>132,00</b>
8666Q120A		AD338 (inalámbrico)	7768818	<b>237,00</b>

# REGULACIÓN

## CUADRO DE CONTROL DIEMATIC EVOLUTION

### ACCESORIOS OPCIONALES DIEMATIC EVOLUTION

	BULTO	CÓDIGO	€
 <b>AD140</b> <small>8801Q003</small>	AD140	88017859	<b>44,00</b>
<p>Termostato ambiente no programable Para la regulación de la temperatura ambiente entre 6 y 30°C actuando sobre el quemador.</p>			
 <b>AD324</b> <small>SMARTTC_Q007</small>	AD324	7691375	<b>195,00</b>
<p>Termostato ambiente modulante WiFi SMART TC° (cable, R-BUS) Para la conexión R-BUS en las gamas equipadas con regulación Diematic Evolution, E-Pilot y NANEOS. Permite el control a distancia de la calefacción y el agua caliente sanitaria mediante la App Smart TC° gratuita de De Dietrich</p>			
 <b>AD341</b> <small>SMARTTC_QS000</small>	AD341	7691377	<b>320,00</b>
<p>Termostato ambiente modulante WiFi SMART TC° RF (inalámbrico) Para comunicación on/off, OpenTherm o R-Bus</p>			
 <b>AD342</b> <small>SMARTTC_QS000</small>	AD342	7765144	<b>175,00</b>
<p>Termostato ambiente modulante WiFi SMART TC° RF segundo circuito (inalámbrico) Para segundo circuito de calefacción</p>			
 <b>AD346</b> <small>AD_Q0050</small>	AD346	7776874	<b>75,00</b>
<p>Sonda exterior inalámbrica Para funcionamiento únicamente con SMART TC° RF AD341</p>			
 <b>AD332</b> <small>REC_Q0003</small>	AD332	7721982	<b>150,00</b>
<p>Pasarela de comunicación GTW08 L-Bus – Modbus</p>			
 <b>7756023</b>		7756023	<b>180,00</b>
<p>Pasarela de comunicación GTW21 L-Bus – BACnet</p>			

# REGULACIÓN

## CUADRO DE CONTROL E-PILOT

EASYLIFE



El cuadro de control E-Pilot incorporado en la gama de calderas CF/CFU permite, con un manejo muy intuitivo, la gestión de un circuito directo (radiadores), un circuito de agua caliente sanitaria por acumulación, así

como un circuito adicional de válvula mezcladora mediante la adición del kit (accesorio opcional). Incorpora una pantalla retroiluminada de gran tamaño con información mediante texto de ajustes y programación..

### ACCESORIOS OPCIONALES CUADRO E-PILOT



MY440

EF\_Q0007

Kit tarjeta regulación circuito mezclador

BULTO	CÓDIGO	€
MY440	7628142	188,00

Para el control de una válvula mezcladora motorizada. La tarjeta electrónica incluye la sonda de ida (long. 2,5 m) y se instala en el interior del cuadro de control



8518Q002

Sonda agua caliente sanitaria (5 m)

Permite la regulación con prioridad de la temperatura y la programación de la producción de agua caliente sanitaria con un acumulador. Sirve igualmente como sonda de impulsión común en caso de una instalación en cascada

AD212	100000030	50,00
-------	-----------	-------



8575Q034

Sonda exterior:

Para el control y regulación en base a la temperatura exterior

FM46	85757741	25,00
------	----------	-------



AD332

REC\_Q0003

Pasarela de comunicación GTW08 L-Bus – Modbus

AD332	7721982	150,00
-------	---------	--------



7756023

Pasarela de comunicación GTW21 L-Bus – BACnet

7756023		180,00
---------	--	--------

# REGULACIÓN

DIEMACONTROL



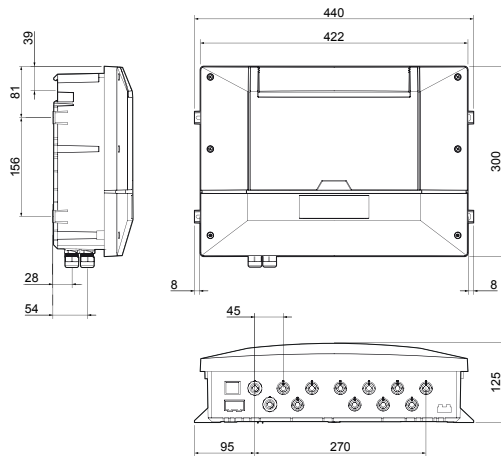
NOVEDAD

Sistema de control de montaje mural para la regulación de las bombas de calor monobloc MMTC R32 y MHTC R290.

- Regulación de un circuito de calefacción o refrigeración/refrescamiento y un circuito de agua caliente sanitaria.
- Control de hasta 2 bombas de calor MMTC / MHTC en cascada (misma función simultánea en ambas máquinas)
- Gestión de un sistema híbrido con apoyo mediante caldera o resistencia eléctrica.
- Posibilidad de ampliación de circuitos mediante módulos VM Diematic Evolution (hasta 3 circuitos mezcladores por módulo)

- Pantalla de gran tamaño en color, con visualización de parámetros mediante texto que permite realizar todos los ajustes de manera intuitiva con un solo mando rotativo para selección y validación.
- Compatible con los termostatos ambiente WiFi Smart TC<sup>o</sup>
- Conectividad Modbus y BACnet mediante pasarelas GTW08 y GTW21
- Suministro incluyendo sonda exterior, sonda de ida (contacto) y sonda de inmersión (acumulador acs o depósito de inercia)

## DIMENSIONES PRINCIPALES (mm)



MW-607055-02

## SELECCIÓN DE ACCESORIOS DE REGULACIÓN

Tipo de circuito	acs	directo	Tipo de circuito	de fábrica	de fábrica	de fábrica	1 x AD199	2 x AD199 + 1 x AD249
DiemaControl	de fábrica	de fábrica	DiemaControl + VM Diematic Evolution + Cable Bus	de fábrica	de fábrica	de fábrica	1 x AD199	2 x AD199 + 1 x AD249

## PRECIO

DIEMACONTROL

Código

7847059

€

925,00

### ACCESORIOS OPCIONALES DIEMACONTROL



8518Q0022

**Sonda agua caliente sanitaria (5 m)**  
Sonda para el control de temperatura en un depósito de agua caliente sanitaria y en la impulsión común de un sistema en cascada.

AD212 100000030 **50,00**



GT220\_Q0002

**Sonda de impulsión válvula mezcladora (2,5 m)**  
Sonda de temperatura de impulsión a situar en la salida de la válvula mezcladora de calefacción

AD199 88017017 **56,00**



MCA\_Q0012

**Sonda sistema (cascada, depósito inercia) (5 m)**  
Incluye 1 sonda para gestionar un depósito de inercia con regulación DIEMATIC Evolution.

AD250 100013305 **55,00**



**AD346**

AD\_Q0050

**Sonda exterior inalámbrica**  
Para funcionamiento únicamente con SMART TC° RF AD341

AD346 7776874 **75,00**



**AD324**

SMARTTC\_Q007

**Termostato ambiente modulante WiFi SMART TC° (cable, R-BUS)**  
Para la conexión R-BUS en las gamas equipadas con regulación Diematic Evolution, E-Pilot y NANEOS. Permite el control a distancia de la calefacción y el agua caliente sanitaria mediante la App Smart TC° gratuita de De Dietrich

AD324 7691375 **195,00**



**AD341**

SMARTTC\_Q5000

**Termostato ambiente modulante WiFi SMART TC° RF (inalámbrico)**  
Para comunicación on/off, OpenTherm o R-Bus

AD341 7691377 **320,00**



**AD342**

SMARTTC\_Q5000

**Termostato ambiente modulante WiFi SMART TC° RF segundo circuito (inalámbrico)**  
Para segundo circuito de calefacción

AD342 7765144 **175,00**



**AD337**

EF\_Q0027



**AD338**

866EQ120A

**Termostatos de ambiente programables**  
Permite la regulación de la instalación de calefacción según los modos de funcionamiento AUTOMÁTICO (en función de la programación horaria establecida para los modos confort, reducido y antihielo), PERMANENTE (con un ajuste permanente entre 5 y 15°C), MANUAL (con paso a modo confort y reducido hasta el próximo cambio del programa establecido) y PARO (establece el paro de la calefacción)

AD337 7768817 (cable) **132,00**  
o  
AD338 7768818 (inalámbrico)



**AD308**

**AD309**

**AD310**

MCA\_Q0153/ MCA\_Q0149/ MCA\_Q0151

**Cables S-Bus con conectores**  
Permite la conexión entre calderas para una instalación en cascada.

• lg 1,5 m AD308 7663618 **25,00**  
• lg 12 m AD309 7663561 **45,00**  
• lg 20 m AD310 7663619 **60,00**



**AD321**

MCA\_Q0152

**Terminales de S-Bus**

AD321 7688305 **10,00**

### ACCESORIOS OPCIONALES DIEMACONTROL



Sistema de control de montaje mural para la gestión de hasta 3 circuitos de calefacción (directos o de mezcla), 2 circuitos de agua caliente sanitaria y control de cascada. Permite la conexión de hasta 8 unidades VM Diematic Evolution, integrándose en combinación con calderas y bombas de calor equipadas con regulación Diematic Evolution o IniControl 2 para la gestión de circuitos adicionales y control de cascada. Compatible adicionalmente con sistemas equipados con regulación Diematic iSystem mediante conexión Modbus.

AD315 7676561 **850,00**



AD332

REC\_Q0003

Pasarela de comunicación GTW08 L-Bus – Modbus

AD332 7721982 **150,00**



7756023

Pasarela de comunicación GTW21 L-Bus – BACnet

7756023 **180,00**



MCA\_Q0013

**Kit regulación circuito mezclador con sonda de ida (2,5 m)**  
Tarjeta para el control de una válvula mezcladora con motor electromecánico o electrotérmico. La tarjeta se instala en el cuadro DIEMATIC Evolution y se conecta mediante conectores enchufables. Esta tarjeta se emplea para la ampliación a un tercer circuito mezclador en aquellas regulaciones de fábrica que ya incluyen dos circuitos de mezcla.

AD249 100013304 **159,00**

# REGULACIÓN

## CUADRO DE CONTROL DIEMATIC ISYSTEM

### ADVANCE



- La regulación DIEMATIC ISYSTEM permite el control programable de la instalación en función de la temperatura exterior, siendo posible gestionar hasta 2 circuitos de válvula mezcladora, 1 circuito directo y 1 circuito de producción de a.c.s, así como un sistema en cascada de hasta 9 generadores.
- Una pantalla LCD de gran tamaño proporciona información en forma de texto claro, con explicación de parámetros y ajustes, regulación de la pendiente de la instalación en forma gráfica, diagnóstico de averías e histórico de errores de funcionamiento.
- Manejo claro e intuitivo de todas las funciones de uso y programación.

### ACCESORIOS



8518Q022

**Sonda agua caliente sanitaria e ida cascada (5 m)**  
Sonda para el control de temperatura en un depósito de agua caliente sanitaria y en la impulsión común de un sistema en cascada.

BULTO CÓDIGO €

AD212 100000030 50,00



GT220\_Q0002

**Sonda de impulsión válvula mezcladora (2,5 m)**  
Sonda de temperatura de impulsión a situar en la salida de la válvula mezcladora de calefacción

AD199 88017017 56,00



MCA\_Q0013

**Kit regulación circuito mezclador con sonda de ida (2,5 m)**  
Tarjeta para el control de una válvula mezcladora con motor electromecánico o electrotérmico. La tarjeta se instala en el cuadro DIEMATIC Evolution y se conecta mediante conectores enchufables. Esta tarjeta se emplea para la ampliación a un tercer circuito mezclador en aquellas regulaciones de fábrica que ya incluyen dos circuitos de mezcla.

AD249 100013304 159,00



CMENETV\_Q0010  
8666Q 172A

**Mando a distancia interactivo CDI D. iSystem (cable)**  
**Mando a distancia interactivo CDR D. iSystem vía radio (sin emisor)**  
**Modulo emisor vía radio**  
Permite colocar la regulación en el interior de la vivienda, y derogar las instrucciones del cuadro DIEMATIC iSystem. A la vez, permite la adaptación a la curva de calefacción del circuito (una CDI D. iSystem o CDR D. iSystem por circuito).  
En el caso de un mando a distancia CDR D. iSystem, los datos son transmitidos por ondas de radio desde el lugar donde está instalado hasta la caja emisor/receptor colocado en la proximidad de la caldera.

AD285 100018924 190,00  
AD284 100018923  
AD252 100013307



85175Q037

**Mando a distancia con sonda ambiente**  
Se instala dentro de la vivienda y deroga algunas instrucciones del cuadro DIEMATIC 3/DIEMATIC-m3:  
• Cambio de programa y de temperatura ambiente. Permite la adaptación a la curva de calefacción del circuito (1 CDS por circuito).

FM52 85757747 98,00



8227Q020

**Cable BUS (12 m)**  
Cable bus para la conexión entre los cuadros de mando DIEMATIC iSystem de 2 calderas o de un transmisor de una red de tele gestión o una regulación DIEMATIC VM iSystem.

AD134 88017851 102,00



MCA\_Q0012

**Sonda sistema (cascada, depósito inercia) (5 m)**  
Incluye 1 sonda para gestionar un depósito acumulador con una caldera con cuadro de mando DIEMATIC iSystem.

AD250 100013305 55,00



### ACCESORIOS



<b>Sonda exterior vía radio</b>	AD251	100013306	<b>77,00</b>
<b>Módulo emisor vía radio</b> (emisor/receptor de radio)			
<ul style="list-style-type: none"> <li>La sonda exterior vía radio es una opción disponible para aquellas instalaciones donde sea demasiado complicado instalar la sonda exterior de cable suministrada con el cuadro DIEMATIC iSystem.</li> <li>Si esta sonda se utiliza:                             <ul style="list-style-type: none"> <li>con un mando a distancia de cable (AD285 o FM52), es necesario encargar además el "Módulo de caldera radio".</li> <li>con un Mando a distancia vía radio (AD284 + módulo caldera "radio" AD252), no hace falta encargar el "Módulo de caldera radio".</li> </ul> </li> </ul>	AD252	100013307	<b>123,00</b>



<b>Sonda inmersión con vaina</b>			
La sonda de inmersión (NTC 147) es suministrada con una caja de conexión IP 54 y con una vaina Ø 1/2", longitud útil 120 m.	AD218	100004781	<b>184,00</b>



<b>Prolongador cable BUS (40 m)</b>	DB119	81997720	<b>141,00</b>
-------------------------------------	-------	----------	---------------



<b>Prolongador cable BUS</b>			
Para la interconexión de dos cables BUS	AD139	88017858	<b>39,00</b>

# REGULACIÓN

## CUADRO DE CONTROL DIEMATIC 3 / DIEMATIC M3

EASYLIFE



CT330\_Q0021

- La regulación DIEMATIC 3 y DIEMATIC M3 permite el control programable de la instalación en función de la temperatura exterior, siendo posible gestionar hasta 2 circuitos de válvula mezcladora, 1 circuito directo y 1 circuito de producción de a.c.s., así como un sistema en cascada de hasta 9 generadores.
- Una pantalla LCD retroiluminada proporciona información sobre fecha, hora, programa en curso, así modos de funcionamiento mediante símbolos claros.
- Dos niveles de acceso a los ajustes: con tapa cerrada o con tapa abierta. Mediante el primero es posible el ajuste básico de parámetros, como temperatura. Con el segundo es posible acceder a ajustes avanzados de circuitos y generador.

### ACCESORIOS DIEMATIC 3 /DIEMATIC M3



8518Q0022

**Sonda agua caliente sanitaria (5 m)**  
Permite la regulación con prioridad de la temperatura y la programación de la producción de agua caliente sanitaria con un acumulador. Sirve igualmente como sonda de impulsión común a la cascada en caso de una instalación en cascada.

BULTO CÓDIGO €

AD212 100000030 **50,00**  
(1)



8575Q036

**Platina con sonda para 1 circuito con válvula mezcladora (2,5 m)**  
Permite el control de una válvula mezcladora con motor eléctrico o térmico. La platina se instala en el cuadro DIEMATIC 3 (o DIEMATIC-m3) y se conecta con conectores enchufables. DIEMATIC 3 (o DIEMATIC-m3) puede recibir 1 o 2 opciones "platina+sonda", permitiendo el control de 1 o 2 válvulas mezcladoras.

FM48 85757743 **169,00**



CALENTA\_Q0005

**Mando a distancia interactivo CDI D. iSystem (cable)**  
**Mando a distancia interactivo CDR D. iSystem vía radio (sin emisor)**  
**Modulo emisor vía radio**  
Permite colocar la regulación en el interior de la vivienda, y derogar las instrucciones del cuadro DIEMATIC 3 (o DIEMATIC-m3). A la vez, permite la adaptación a la curva de calefacción del circuito (una CDI D. iSystem o CDR D. iSystem por circuito). En el caso de un mando a distancia CDR D. iSystem, los datos son transmitidos por ondas de radio desde el lugar donde está instalado hasta la caja emisor/receptor colocado en la proximidad de la caldera.

AD285 100018924 **190,00**  
AD284 100018923 **253,00**  
AD252 100013307 **123,00**



8575Q037

**Mando a distancia con sonda ambiente**  
Este instala dentro de la vivienda y deroga algunas instrucciones del cuadro DIEMATIC 3/DIEMATIC-m3:  
• Cambio de programa y de temperatura ambiente. Permite la adaptación a la curva de calefacción del circuito (1 CDS por circuito).

FM52 85757747 **98,00**



AD251

8575Q034

AD252

8666Q172A

**Sonda exterior vía radio**  
**Modulo emisor vía radio**  
Para las instalaciones para cuales el montaje de la sonda exterior con cable (suministrado con los cuadros DIEMATIC 3 o DIEMATIC-m3) es demasiado difícil. Si la sonda esta utilizada:  
• con un mando a distancia con cable (AD285 o FM52), es necesario pedir además el "Módulo de caldera radio"  
• con un mando a distancia inalámbrico (AD284 + AD252), no es necesario pedir un segundo el "Módulo de caldera radio"

AD251 100013306 **77,00**  
AD252 100013307 **123,00**

(1) Para las calderas con producción de agua caliente sanitaria, esta sonda se incluye en el suministro

# REGULACIÓN

CUADRO DE CONTROL DIEMATIC 3 / DIEMATIC M3

## ACCESORIOS DIEMATIC 3 /DIEMATIC M3



8531Q013

### Sondas calefacción y acs (5 m)

Este bulto contiene una sonda acs y una sonda de calefacción para la gestión de un depósito acumulador con una caldera con cuadro de mando DIEMATIC 3.

	BULTO	CÓDIGO	€
• para todas las calderas con cuadro DIEMATIC 3 o DIEMATIC-m3 salvo C330/630 Eco	AD160	88017887	95,00
• para C 330/630 Eco	AD216	100005130	94,00

## ACCESORIOS EXCLUSIVOS GT 330/430/530, C 230 Y GTU C 330

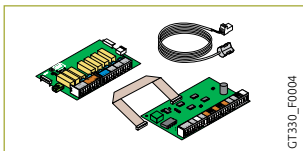


GT220\_Q0002

### Sonda de impulsión válvula mezcladora (2,5 m)

Esta sonda es necesaria en aquellas instalaciones que sólo lleven circuitos con válvula mezcladora (sin circuito directo) para conectar el 1º de estos circuitos en el cuadro de mando DIEMATIC-m3.

	BULTO	CÓDIGO	€
	AD199	88017017	56,00



GT330\_F0004

### Platina relé + sondas para el 1er circuito válvula de una GT... K3

Esta platina se necesita para conectar el 1er circuito con válvula mezcladora a una caldera con cuadro de mando K3 en una instalación en cascada.

Nota : Puede conectarse también 1 "platina relé + sondas para 1er circuito válvula" por caldera K3.

	AD220	100004970	315,00
--	-------	-----------	--------



8660Q174

### Sonda de ambiente

La conexión de una sonda ambiente permite activar desde la habitación donde está instalada la función de optimización del arranque en los periodos de confort. Por otra parte, permite adaptar automáticamente la curva de calefacción del circuito correspondiente (1 sonda por circuito).

	AD244	100012044	75,00
--	-------	-----------	-------

## VARIOS



81199Q063

### Cable BUS(40 m)

Cable Bus de 40 m de longitud

	BULTO	CÓDIGO	€
	DB119	81997720	141,00



8227Q022

### Prolongador cable BUS

Para la interconexión de dos cables BUS

	AD139	88017858	39,00
--	-------	----------	-------



8801Q018

### Sonda inmersión con vaina

La sonda de inmersión (NTC 147) es suministrada con una caja de conexión IP 54 y con una vaina Ø 1/2", longitud útil 120 m.

	AD218	100004781	184,00
--	-------	-----------	--------

# REGULACIÓN

## REGULACIÓN MURAL VM DIEMATIC EVOLUTION



La regulación electrónica VM DIEMATIC Evolution, integrada en un cuadro mural, permite controlar y regular 3 circuitos de calefacción y 2 circuitos de ACS (cada uno de los circuitos de calefacción puede ser un circuito directo o un circuito con válvula mezcladora)

- Es posible la conexión de hasta 8 regulaciones VM DIEMATIC Evolution, realizando numerosas combinaciones.
- VM DIEMATIC Evolution puede utilizarse en combinación con las gamas EVODENS, ALEZIO SV200, ALEZIO S, Alezio S Compact y HPI S para la gestión de circuitos de calefacción y acs adicionales.
- VM DIEMATIC Evolution puede integrarse con uno o más generadores equipados con DIEMATIC Evolution o IniControl 2 o hacer las gestión de cascada de los mismos.
- Compatible con sistemas equipados con regulación DIEMATIC iSystem con conexión ModBus.

- VM DIEMATIC Evolution puede controlar de manera autónoma circuitos de calefacción y ACS en función de la temperatura exterior (sonda exterior FM46 no suministrada).

- Entrada multifunción configurable para señal 0-10 V u on/off.
- Dimensiones : longitud : 320 mm, altura : 260 mm, profundidad : 130 mm.
- Índice de protección : IP 21 - Puerta reversible.

### PRECIO

#### VM DIEMATIC EVOLUTION

Bulto	AD315
Código	7676561
€	<b>850,00</b>

### ACCESORIOS OPCIONALES VM DIEMATIC EVOLUTION



85750034

	BULTO	CÓDIGO	€
Sonda exterior	FM46	85757741	<b>25,00</b>



85180022

Sonda agua caliente sanitaria (5 m) Permite la regulación con prioridad de la temperatura y la programación de la producción de agua caliente sanitaria con un acumulador.	AD212	100000030	<b>50,00</b>
---	-------	-----------	--------------



CTZ20\_Q00002

Sonda de impulsión válvula mezcladora (2,5 m) Permite medir la temperatura de impulsión del agua de calefacción.	AD199	88017017	<b>56,00</b>
---	-------	----------	--------------



MCA\_Q00012

Sonda sistema (cascada, depósito inercia) (5 m) Incluye 1 sonda para gestionar un depósito de inercia con regulación mural DIEMATIC EVOLUTION.	AD250	100013305	<b>55,00</b>
---	-------	-----------	--------------



AD337

EF\_Q0027

AD338

8666Q120A

Termostatos de ambiente programables Permite la regulación de la instalación de calefacción según los modos de funcionamiento AUTOMÁTICO (en función de la programación horaria establecida para los modos confort, reducido y antihielo), PERMANENTE (con un ajuste permanente entre 5 y 15°C), MANUAL (con paso a modo confort y reducido hasta el próximo cambio del programa establecido) y PARO (establece el paro de la calefacción)	AD337 (cable)	7768817	<b>132,00</b>
	AD338 (inalámbrico)	7768818	<b>237,00</b>

# REGULACIÓN

## REGULACIÓN MURAL VM DIEMATIC EVOLUTION

### ACCESORIOS OPCIONALES VM DIEMATIC EVOLUTION



MCA\_Q0013

**Kit regulación circuito mezclador con sonda de ida (2,5 m)**  
Permite controlar una válvula mezcladora con motor electromecánico o electrotérmico. La tarjeta se coloca en el cuadro DIEMATIC Evolution y se conecta mediante conectores enchufables. DIEMATIC Evolution admite una opción de «placa + sonda» que le permitirá controlar una válvula mezcladora adicional.

AD249 100013304 **159,00**



SMARTTC\_Q007

**Termostato ambiente modulante WiFi SMART TC° (cable, R-BUS)**  
Para la conexión R-BUS de las gamas EVODENS, NEOVO, ALEZIO S V200, ALEZIO S, HPI S y ALEZIO S COMPACT. Permite el control a distancia de la calefacción y el agua caliente sanitaria mediante la App Smart TC° gratuita de De Dietrich

AD324 7691375 **195,00**



AD341

SMARTTC\_Q5000

**Termostato ambiente modulante WiFi SMART TC° RF (inalámbrico)**  
Para comunicación on/off, OpenTherm o R-Bus

AD341 7691377 **320,00**



AD342

SMARTTC\_Q5000

**Termostato ambiente modulante WiFi SMART TC° RF segundo circuito (inalámbrico)**  
Para segundo circuito de calefacción

AD342 7765144 **175,00**



AD346

AD\_Q0050

**Sonda exterior inalámbrica**  
Para funcionamiento con SMART TC° RF AD341

AD346 7776874 **75,00**



AD332

REC\_Q0003

Pasarela de comunicación GTW08 L-Bus – Modbus

AD332 7721982 **150,00**



7756023





Pasarela de comunicación GTW21 L-Bus – BACnet

7756023 **180,00**

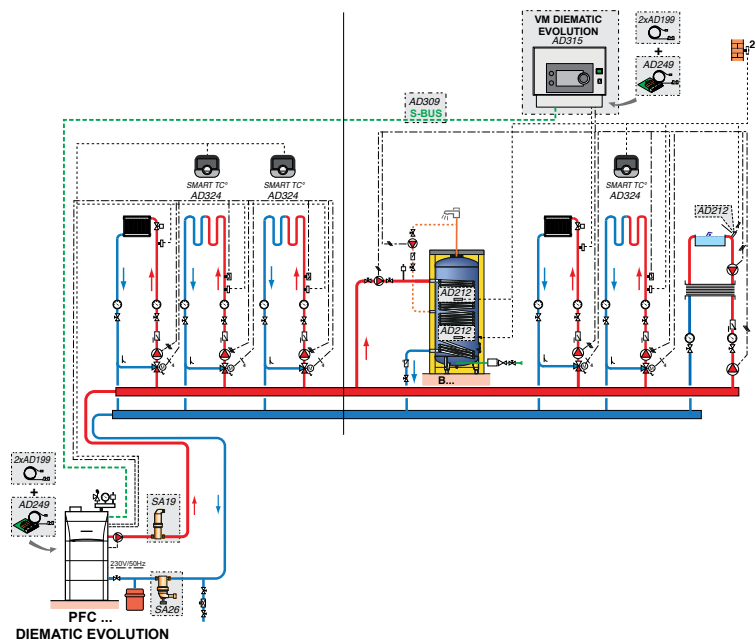
# REGULACIÓN

## REGULACIÓN MURAL VM DIEMATIC EVOLUTION

### ACCESORIOS OPCIONALES VM DIEMATIC EVOLUTION

	BULTO	CÓDIGO	€
 <b>AD308</b> <small>MCA_Q00151</small>			
 <b>AD309</b> <small>MCA_Q00149</small>			
 <b>AD310</b> <small>MCA_Q00150</small>			
 <small>MCA_Q00152</small>			
 <small>8801Q021</small>			
 <small>8801Q022</small>			
 <small>8199Q063</small>			
<b>Cable S-Bus con conectores</b> Cable Bus para la conexión entre dos generadores equipados con regulación DIEMATIC Evolution o IniControl 2 en una instalación en cascada, así como la conexión entre dos VM DIEMATIC Evolution			
• lg 1,5 m	AD308	7663618	<b>25,00</b>
• lg 12 m	AD309	7663561	<b>45,00</b>
• lg 20 m	AD310	7663619	<b>60,00</b>
<b>Terminales de S-Bus</b>	AD321	7688305	<b>10,00</b>
<b>Cable BUS (12 m)</b> Para la conexión entre VM DIEMATIC Evolution y el cuadro DIEMATIC Evolution de la caldera.	AD134	88017851	<b>102,00</b>
<b>Cable BUS (1,5 m)</b> Permite la interconexión de dos REGULACIÓN murales VM DIEMATIC Evolution.	AD124	88017836	<b>82,00</b>
<b>Cable BUS (40 m)</b> Cable BUS de 40 m de longitud	DB119	81997720	<b>141,00</b>

### EJEMPLO



**DESCRIPCIÓN**

	BULTO	CÓDIGO	€
Caldera PFC60	MV109	7678802	<b>9526,00</b>
3 x Sonda agua caliente sanitaria (5 m)	3 x AD212	100000030	<b>3 x 50,00</b>
4 Sonda de impulsión válvula mezcladora (2,5 m)	4 x AD199	88017017	<b>4 x 56,00</b>
2 platina + sonda para 1 circuito con válvula mezcladora	2 x AD249	100013304	<b>2 x 159,00</b>
Regulación VM DIEMATIC EVOLUTION	AD315	7676561	<b>850,00</b>
Cable S-BUS lg 12 m	AD309	7663561	<b>45,00</b>
Cuba B1000	AJ80	7650482	<b>5347,00</b>
Envoltorio rígida	AJ97	7650499	<b>831,00</b>
Accesorios opcionales			
- 3 x termostatos ambiente WIFI	3 x AD324	7691375	<b>3 x 195,00</b>

VM\_F0013

# REGULACIÓN

## REGULACIÓN MURAL VM DIEMATIC ISYSTEM



VM\_Q0001

- La regulación electrónica VM iSystem, integrada en un cuadro mural, permite controlar y regular dos circuitos de calefacción y un circuito de ACS (cada uno de los circuitos de calefacción puede ser un circuito directo o un circuito con válvula mezcladora de 3 vías motorizada).
- Entre ellos se pueden conectar hasta 20 regulaciones VM iSystem, lo cual permite hacer numerosas combinaciones cualquiera que sea el tipo de instalación:
- **DIEMATIC VM iSystem** se puede utilizar junto con un generador ya existente para controlar circuitos de calefacción y ACS adicionales. En este caso se comunica con el generador a través del cable BUS (por ejemplo, una caldera De Dietrich equipada con un cuadro de mando DIEMATIC).
- **DIEMATIC VM iSystem** también se puede usar por sí sola de manera autónoma para regular circuitos de calefacción y ACS en función de la temperatura exterior (la sonda se encarga por separado – bulto FM46) independientemente del generador.
- **Dimensiones:** longitud: 320 mm, altura: 260 mm, profundidad: 130 mm
- **Índice de protección:** IP 65 - Puerta reversible, con cerradura sellable
- Además de ello, **DIEMATIC VM iSystem** podría controlar una caldera a través de OpenTherm (salida incluida en DIEMATIC VM iSystem) en el caso de una caldera con un bus OpenTherm, o activar/desactivar (ON/OFF) a través del contacto auxiliar cualquier otro generador (quemador, bomba de calor, caldera de biomasa, etc.).
- Igualmente permite controlar una cascada de calderas:
- Equipadas con un cuadro de mando DIEMATIC
- Equipadas con un BUS OpenTherm a través de una tarjeta de interconexión (1 tarjeta por generador)
- **DIEMATIC VM iSystem** incorpora asimismo una salida auxiliar que permite activar y desactivar (ON/OFF) un generador, una bomba de circulación, una bomba primaria, un segundo circuito de ACS, una señal de alarma, etc.; además de una entrada de 0-10V que se puede configurar para una señal telefónica de tipo todo o nada.

## REGULACIÓN

### DIEMATIC VM iSystem

Bulto	AD281
Código	100018254
€	1125,00

## ACCESORIOS OPCIONALES DIEMATIC VM iSYSTEM

	BULTO	CÓDIGO	€
 <p>8575Q034</p>			
<p><b>Sonda exterior</b> Permite medir la temperatura exterior.</p>	FM46	85757741	25,00
 <p>8518Q022</p>			
<p><b>Sonda agua caliente sanitaria (5 m)</b> Permite la regulación con prioridad de la temperatura y la programación de la producción de agua caliente sanitaria con un acumulador.</p>	AD212	100000030	50,00
 <p>GT220_Q0002</p>			
<p><b>Sonda de impulsión válvula mezcladora (2,5 m)</b> Permite medir la temperatura de impulsión del agua de calefacción.</p>	AD199	88017017	56,00
 <p>MCA_Q0012</p>			
<p><b>Sonda sistema (cascada, depósito inercia) (5 m)</b> Incluye 1 sonda para gestionar un depósito de inercia con regulación mural DIEMATIC VM iSystem.</p>	AD250	100013305	55,00
 <p>AD284/285</p>			
<p><b>Mando a distancia interactivo CDI D. iSystem (cable)</b> <b>Mando a distancia interactivo CDR D. iSystem vía radio (sin emisor)</b> <b>Modulo emisor vía radio</b> Permiten cambiar desde la habitación donde están instalados todas las instrucciones de la regulación mural DIEMATIC VM iSystem. Por otra parte, permiten adaptar automáticamente la curva de calefacción del circuito correspondiente (un CDI D. iSystem o CDR D. iSystem por circuito). En el caso del CDR D. iSystem, los datos se transmiten por ondas de radio desde el lugar de instalación hasta la caja del emisor/receptor (bulto AD252) instalada cerca de la caldera.</p>	AD285 AD284 AD252	100018924 100018923 100013307	190,00 253,00 123,00
 <p>AD252</p>			
 <p>8575Q037</p>			
<p><b>Mando a distancia con sonda ambiente</b> La conexión de un mando a distancia permite cambiar desde la habitación donde está instalado ciertas instrucciones de la regulación mural DIEMATIC VM iSystem: derogación del programa (temperatura confort o reducida permanente) y derogación de la consigna de temperatura ambiente (<math>\pm 3,5^{\circ}\text{C}</math>). Además de ello, permite adaptar automáticamente la curva de calefacción del circuito correspondiente (1 CDS por circuito).</p>	FM52	85757747	98,00
 <p>AD251</p>			
<p><b>Sonda exterior vía radio</b> Módulo caldera radio (emisor/receptor de radio) La sonda exterior vía radio es una opción disponible para aquellas instalaciones donde sea demasiado complicado instalar la sonda exterior opcional FM 46 de cable en la regulación mural VM iSystem. Si la sonda exterior vía radio se utiliza: - con un mando a distancia de cable (AD285 o FM52), es necesario encargar además el "Módulo de caldera radio AD252". - con un Mando a distancia vía radio (AD284 + "Módulo caldera radio" AD252), un sólo "Módulo caldera radio" es suficiente.</p>	AD251 AD252	100013306 100013307	77,00 123,00
 <p>AD252</p>			
<p>8666Q172A</p>			

# REGULACIÓN

REGULACIÓN MURAL VM DIEMATIC ISYSTEM

## ACCESORIOS OPCIONALES DIEMATIC VM iSYSTEM

	BULTO	CÓDIGO	€
 VM_Q0003			
Cuadro mural de tarjeta OpenTherm/Modbus Necesario para controlar una cascada de calderas (1 tarjeta por caldera) con tarjeta "OpenTherm".	AD286	100018920	146,00
 8801Q021			
Cable BUS (longitud 12 m) Para la conexión entre DIEMATIC VM iSystem y el cuadro DIEMATIC de la caldera.	AD134	88017851	102,00
 8801Q022			
Cable BUS (longitud 1,5 m) Permite la interconexión de dos regulaciones murales DIEMATIC VM iSystem.	AD124	88017836	82,00
 8199Q063			
Cable BUS (longitud 40 m) Para la conexión entre DIEMATIC VM iSystem y el cuadro DIEMATIC de la caldera.	DB119	81997720	141,00





# QUEMADORES DE GASÓLEO Y GAS



# QUEMADORES DE GASÓLEO Y GAS

## GUÍA DE SELECCIÓN



M 100 S  
M 200 S



M 300...



M 40 S

### Quemadores Gasóleo

	Potencia	Quemadores tipo		Quemadores		Ver pág.
	kW	1 llama	2 llamas	Bajo-NOx	Estándar	
M 100 S	16-65	x		x		252
M 200 S	55-125	x (M 201-2 S)	x (M 202-2 S)	x		253
M 300 S	77-430	x (M 311-2 S)	x (M 312-2S a 4S, M 302- 5 y 6S)	x		254
M 40 S	185-1050		x		x	255



G 110 N  
G 200 ...N



G 300 N



G 40 S

### Quemadores Gas

	Potencia	Quemadores tipo			Quemadores		Gas		Ver pág.
	kW	1 llama	2 llamas	modulante	Estándar	EcoNOx	Gas natural	Propano	
G 110 N	17-79	x				x	x		256
G 200 N	50-123	x (G 201-2 N)		x (G 203-2 N)		x	x	x	257
G 300 N	55-405			x		x	x		258
G 40 S	205-1030			x	x		x		259
Accesorios opcionales quemadores de gas									260



88020008

# QUEMADORES DE GASÓLEO

QUEMADOR DE GASÓLEO DE BAJO NOX

## M 100 S de 16 a 65 kW

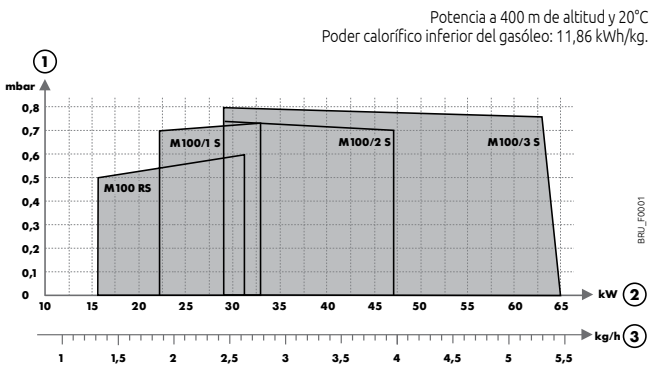


Quemadores de gasóleo de 1 llama, probados y preajustados en fábrica.

- Bajas emisiones contaminantes: NOx < 120 mg/kWh.
- Adaptados a las calderas De Dietrich de las gamas CF/CFU EcoNox y GT220.
- Compatibles con cualquier caldera del mercado.
- Funcionamiento seguro y eficiente gracias al sistema DUO-PRESS.
- Precalentador de gasóleo en el modelo M 100 RS.
- Funcionamiento silencioso.
- Conector hembra precableado según el estándar europeo.

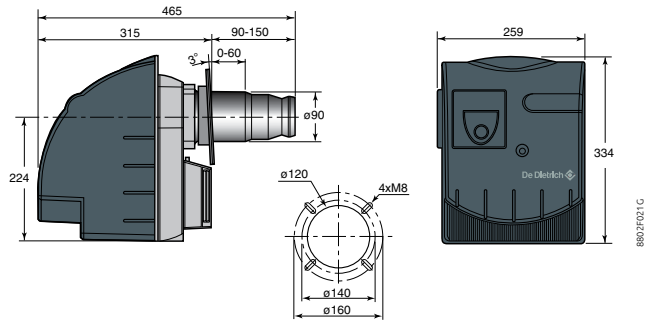
- Brida deslizante.
- 2 flexibles de gasóleo suministrados.
- Mantenimiento sencillo: acceso rápido a todos los componentes y posición vertical de mantenimiento.
- Suministro: 1 bulto.

### CURVA DE POTENCIA



- ① Presión en el hogar  
② Potencia nominal quemador  
③ Caudal gasóleo

### DIMENSIONES PRINCIPALES (mm y pulgadas)



#### IMPORTANTE:

- La determinación del modelo, la adaptación de la boquilla y los ajustes deben ser efectuados por un profesional cualificado, en función de las condiciones específicas de la instalación. Las curvas caudal/presión permiten verificar la adaptación del quemador a cualquier caldera.
- La potencia del quemador debe adaptarse a la potencia de la caldera, teniendo en cuenta el rendimiento útil efectivo de la misma.

### CARACTERÍSTICAS TÉCNICAS

#### MODELO

		con precalentador		sin precalentador	
		M 100 RS	M 100/1 S	M 100/2 S	M 100/3 S
Potencia nominal	kW	16 a 31	22 a 33	29 a 47	29 a 65
Caudal gasóleo (1)	kg/h	1,35 a 2,60	1,85 a 2,80	2,45 a 4,00	2,45 a 5,49
Preequipamiento para calderas	CF	22	22	29,36	46
	GT	-	-	-	224,225
Boquilla montada	US Gal./h	0,50/60 °S	0,55/60 °S	0,65/45 °S	1,25/60°H
Preregulación (potencia quemador)	kW	24	24	32	50
Potencia máx. absorbida	W	215	185	185	215
Potencia motor (2)	W	90	90	90	120
Peso	kg	12	12	12	12

(1) Viscosidad máxima 6,0 mm<sup>2</sup>/s a 20°C.

(2) 230 V mono

#### PRECIO

	M 100 RS	M 100/1 S	M 100/2 S	M 100/3 S
Código	88027318	88027319	88027320	100005100
€	1239,00	1067,00	1067,00	1083,00

# QUEMADORES DE GASÓLEO

QUEMADOR DE GASÓLEO DE BAJO NOX

## M 200 S

de 55 a 125 kW

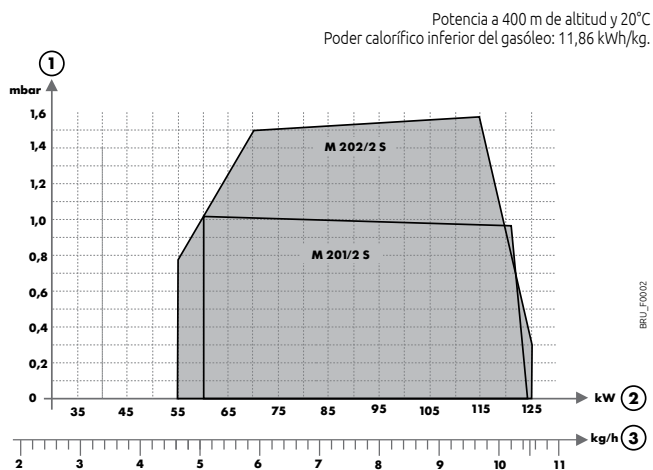


Quemadores de gasóleo de 1 llama (M 201/2 S) o 2 llamas (M 202/2 S), probados y preajustados en fábrica.

- **Bajas emisiones contaminantes:** NO<sub>x</sub> < 120 mg/kWh.
- Adaptados a las calderas De Dietrich de las gamas GT 225 a 228 y GT 334.
- Compatibles con cualquier caldera del mercado.
- **Funcionamiento seguro y eficiente** gracias al sistema DUO-PRESS.
- Pre calentador de gasóleo en el modelo M 100 RS.

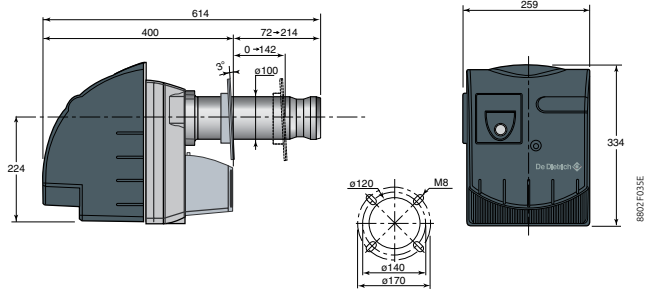
- **Funcionamiento silencioso.**
- Conector hembra precableado según el estándar europeo.
- Brida deslizante.
- 2 flexibles de gasóleo suministrados.
- **Mantenimiento sencillo:** acceso rápido a todos los componentes y posición vertical de mantenimiento.
- **Suministro:** 1 bulto.

### CURVA DE POTENCIA



- ① Presión en el hogar  
② Potencia nominal quemador  
③ Caudal gasóleo

### DIMENSIONES PRINCIPALES (mm y pulgadas)



#### IMPORTANTE:

- La determinación del modelo, la adaptación de la boquilla y los ajustes deben ser efectuados por un profesional cualificado, en función de las condiciones específicas de la instalación. La curva caudal/presión permite verificar la adaptación a la caldera deseada.
- La potencia del quemador debe adaptarse a la potencia de la caldera que debe equipar, considerando su rendimiento útil efectivo.

### CARACTERÍSTICAS TÉCNICAS

#### MODELO

		1 llama M 201/2 S	2 llamas M 202/2 S
Potencia nominal	kW	60 a 124	55*/80 a 125
Caudal gasóleo (1)	kg/h	5,0 a 10,4	4,6/6,7 a 10,5
Preequipamiento para calderas (3)	GT	225 > 59 kW, 226/227/228	226/227/228 (4)
	GT	334	334
Boquilla montada	US Gal./h	1,50/45 °S	1,25/45 °S
Boquilla adicional suministrada	US Gal./h	1,75/45 °S	1,50/45 °S
Preregulación (potencia quemador)	kW	75	55*/80
Potencia máx. absorbida	W	245	250
Potencia motor (2)	W	150	150
Peso	kg	15	18

(1) Viscosidad máxima 6,0 mm<sup>2</sup>/s a 20°C

(2) 230 V mono

(\*) Potencia mínima con 1era llama

(3) **Atención:** verificar adecuadamente la adaptación del inyector a la potencia de utilización de la caldera

(4) Para GT 226, 227, 228 con cuadros de mando B2 y D + AD217 solamente.

#### PRECIO

	M 201/2 S	M 202/2 S
Código	88027313	88027314
€	1278,00	2032,00

# QUEMADORES DE GASÓLEO

QUEMADOR DE GASÓLEO DE MEDIA POTENCIA

## M 300 S de 77 a 430 kW

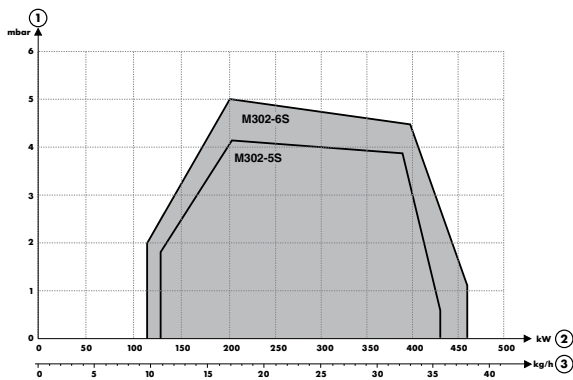
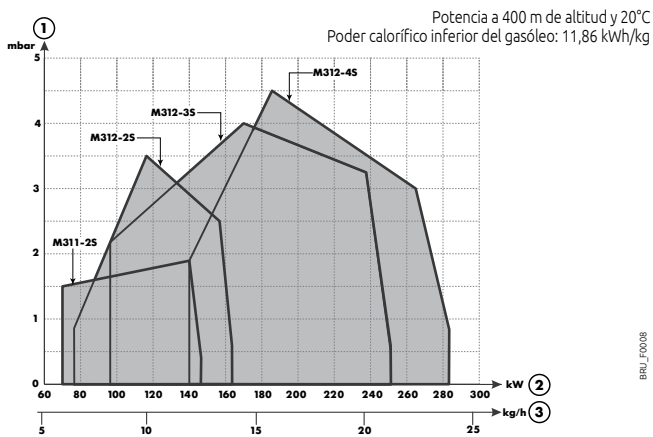


Quemadores de gasóleo de 1 llama (311-2S) o 2 llamas (M 312-.S), probados y preajustados en fábrica.

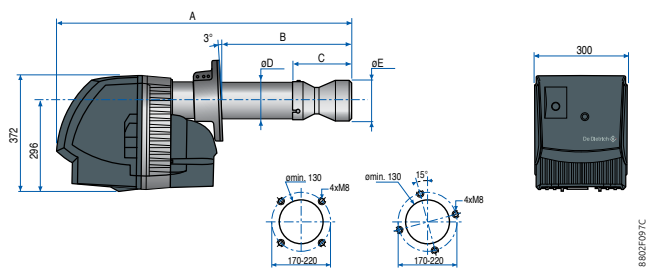
- Bajas emisiones contaminantes: NOx < 150 mg/kWh.
- Adaptados a las calderas De Dietrich de las gamas GT 330/430.
- Compatibles con cualquier caldera del mercado.
- Funcionamiento seguro y eficiente gracias al sistema DUO-PRESS.
- Ajuste del caudal de aire por servomotor.
- Funcionamiento silencioso.
- Conector hembra precableado según el estándar europeo.

- Brida deslizante.
- Suministrados con 2 flexibles.
- Mantenimiento sencillo: posición vertical de mantenimiento.
- Suministro: 1 bulto.

### CURVA DE POTENCIA



### DIMENSIONES PRINCIPALES (mm y pulgadas)



Tipo	A	B	C	D	ØE
M 311-2 S	687	140 a 230	-	120	-
M 312-2 S	687	140 a 230	-	120	-
M 312-3 S	710	140 a 260	-	120	-
M 312-4 S	725	140 a 270	-	120	-
M 302-5 S	755	140 a 210	-	120	-

- ① Presión en el hogar
- ② Potencia nominal quemador
- ③ Caudal gasóleo

#### IMPORTANTE:

- La determinación del modelo, la adaptación de la boquilla y los ajustes deben efectuarse por el instalador en función de las condiciones específicas de la instalación. La curva caudal/presión permite comprobar la adaptación a la caldera correspondiente.
- La potencia del quemador debe adaptarse a la potencia de la caldera a la que debe equipar, teniendo en cuenta el rendimiento útil efectivo de ésta.

### MODELO

	M 311-2 S	M 312-2 S	M 312-3 S	M 312-4 S	M 302-5 S	
Número de llamas	1	2	2	2	2	
Potencia nominal	kW	77-166	78*/116-166	92*/170-256	140*/186-284	126*/202-430
Caudal de gasóleo (1)	kg/h	6,5-14,0	6,6/9,8-14,0	7,8/14,3-21,6	11,8/15,7-23,9	10,6/17,0-36,3
Preregulación (potencia quemador)	kW	120	100/140	125/175	140/210	215/315
Preequipamiento para calderas (3)	GT	335	336	337	338	339, 430-8, 430-9
Boquilla montada	US Gal/h	2,5/45°S	2,25/45°S	2,75/45°S	3,50/45°S	5,0/60°S
Potencia máx. absorbida	W	360	360	550	550	1000
Potencia motor (2)	W	260	260	380	380	650 (4)
Peso	kg	21	21,5	23	23	28,5

\* Potencia mínima en 1ª llama. (1) Viscosidad máxima 6,0 mm²/s a 20°C. (2) 230 V 1N~/50 Hz (3) Atención: verificar adecuadamente la adaptación de la boquilla a la potencia de utilización de la caldera (4) Es necesario disponer de una alimentación eléctrica separada para los motores de quemadores de más de 450 kW

### PRECIO

	M 311-2 S	M 312-2 S	M 312-3 S	M 312-4 S	M 302-5 S
Código	7724917	7724918	7724919	7724960	100004086
€	1658,00	2062,00	2151,00	2334,00	2654,00

# QUEMADORES DE GASÓLEO

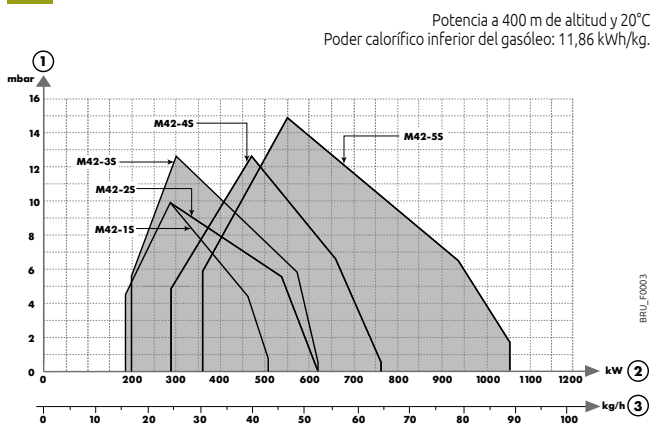
QUEMADOR DE GASÓLEO DE ALTA POTENCIA

## M 40 S de 185 a 1050 kW



- Quemadores de gasóleo de 2 llamas, probados de fábrica.
- Adaptados a las calderas De Dietrich de las gamas GT 430/530, suministrados con los inyectores para cubrir toda la gama de potencias correspondiente.
- Compatibles con cualquier caldera del mercado..
- Funcionamiento seguro y eficiente gracias al sistema DUO-PRESS.
- Ajuste del caudal de aire por servomotor.
- Conectores hembra precableados según el estándar europeo, con contrabridas incluidas.
- Brida deslizante.
- Suministrados con 2 flexibles de 2,5 m de largo.
- Mantenimiento sencillo: posición vertical de mantenimiento.
- Suministro: 1 bulto.

### CURVA DE POTENCIA

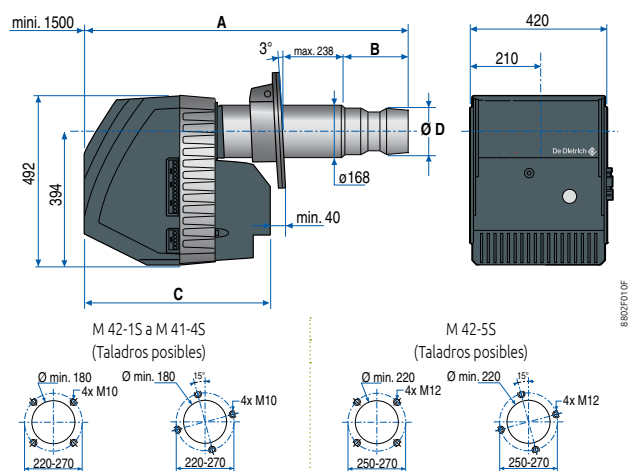


- ① Presión en el hogar  
② Potencia nominal quemador  
③ Caudal gasóleo

### IMPORTANTE:

- La determinación del modelo, la adaptación de la boquilla y los ajustes deben ser efectuados por un profesional cualificado, en función de las condiciones específicas de la instalación. La curva caudal/presión permite verificar la adaptación a la caldera deseada.
- La potencia del quemador debe adaptarse a la potencia de la caldera que debe equipar, considerando su rendimiento útil efectivo.

### DIMENSIONES PRINCIPALES (mm y pulgadas)



M 42-	A	B	C	Ø D
1 S	1080	222	611	140
2 S	1080	222	611	140
3 S	1080	222	611	140
4 S	1061	203	611	160
5 S	1089	191	651	210

### CARACTERÍSTICAS TÉCNICAS

#### MODELO

	M 42-1 S	M 42-2 S	M 42-3 S	M 42-4 S	M 42-5 S
Potencia nominal	kW 185*/285-515	185*/285-625	200*/300-625	290*/465-765	360*/550-1050
Caudal gasóleo (1)	kg/h 15,6/24,1-43,5	15,6/24,1-52,8	16,9/25,3-52,8	24,5/39,3-64,6	30,4/46,5-88,7
Puede equipar las calderas De Dietrich (2)	GT 430 430-10	430-11 (monofásico)	430-11 (trifásico)	430-12	430-13 y 430-14
	GT 530 530-7	530-8 (monofásico)	530-8 (trifásico)	530-9 a -11	530-12 a -16
Preajuste (potencia quemador)	kW 280/450	320/515	400/625	410/645	620/910
Boquilla montada	US.Gal/h 6,5/45° B	7,5/45° B	10,0/45° B	10,0/45° B	10,0/60° B + 5,0/45° B
Potencia máx. absorbida	W 1100	1280	1400	2200	2430
Potencia nominal del motor (3)	W 650	750	1100	1750	2200
Alimentación	monofásico	monofásico	trifásico	trifásico	trifásico
Nivel sonoro a 1 m	dB(A) ~ 69	~ 69	~ 69	~ 69	~ 76
Peso	kg 51	51	57	57	64

\* Potencia mín. con 1era llama (1) Viscosidad máxima 6,0 mm<sup>2</sup>/s a 20°C (2) Atención: verificar cuidadosamente la adaptación de la boquilla a la potencia de utilización de la caldera correspondiente (3) Es necesario disponer de una alimentación eléctrica separada para los motores de quemadores de más de 450 kW

#### PRECIO

	M 42-1 S	M 42-2 S	M 42-3 S	M 42-4 S	M 42-5 S
Código	88027121	88027122	88027123	88027124	88027125
€	3271,00	3948,00	4235,00	4572,00	4913,00

#### ACCESORIOS

	CÓDIGO	€
Contraplaca frontal para M 300	602519	132,00

#### ACCESORIOS

	BULTO	CÓDIGO	€
Conector macho 7 contactos (1)		95317395	Consultar
Conector macho 4 contactos (1)		95317384	Consultar

(1) A solicitar como recambio

# QUEMADORES DE GAS

QUEMADOR DE GAS DE BAJO NOX

## G 110 N de 17 a 79 kW

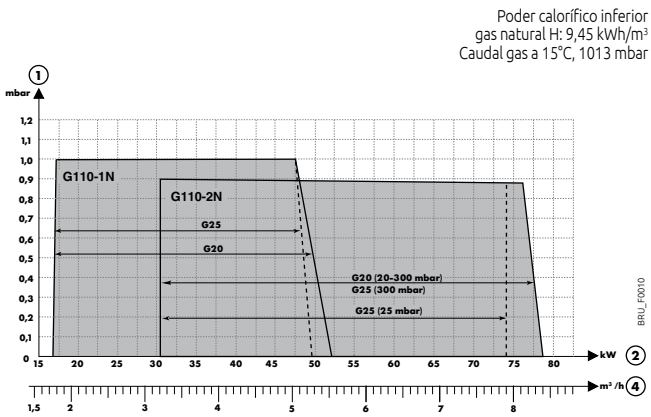


- Quemador de gas de 1 llama, probado y preajustado en fábrica.
- Equipado para funcionar con gas natural.
- **Bajas emisiones contaminantes:** NOx < 56 mg/kWh.
- Adaptado a las calderas De Dietrich de la gama CF/CFU y GT 224 a 226.
- Compatibles con cualquier caldera del mercado.
- **Funcionamiento seguro y eficiente** gracias al sistema DUO-PRESS.
- **Funcionamiento silencioso.**
- Conector hembra precableado según el estándar europeo.
- Brida deslizante.
- **Mantenimiento sencillo:** acceso rápido a todos los componentes y posición vertical de mantenimiento.
- **Suministro:** 1 bulto.

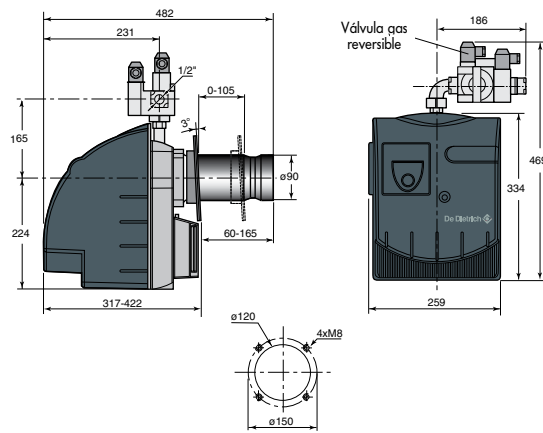


Nº CE: 0085CU0094

### CURVA DE POTENCIA



### DIMENSIONES PRINCIPALES (mm y pulgadas)



#### IMPORTANTE:

- Los ajustes del quemador deben ser efectuados por un profesional calificado en función de las condiciones específicas de la instalación.
- La potencia del quemador debe adaptarse a la potencia de la caldera que debe equipar, considerando el rendimiento útil efectivo de la misma.

### CARACTERÍSTICAS TÉCNICAS

#### MODELO

		G 110-1N	G 110-2N
Potencia nominal	kW	17 a 52	31 a 79
Caudal con gas natural H (1)	m <sup>3</sup> /h	1,69-5,50	3,28-8,36
Presión alimentación gas	mbar	20	20
Preequipamiento para caldera		CF 22, 29, 36, 46	GT 224, 225, 226
Preregulación (potencia quemador)	kW	26	54
Potencia máx. absorbida	W	150	155
Potencia motor (2)	W	90	90
Peso	kg	13	14,5

(1) A 15°C - 1013 mbar  
(2) 230 V mono

#### PRECIO

	G 110-1 N	G 110-2 N
Código	7724961	7724962
€	<b>2353,00</b>	<b>2783,00</b>



# QUEMADORES DE GAS

QUEMADOR DE GAS DE BAJO NOX

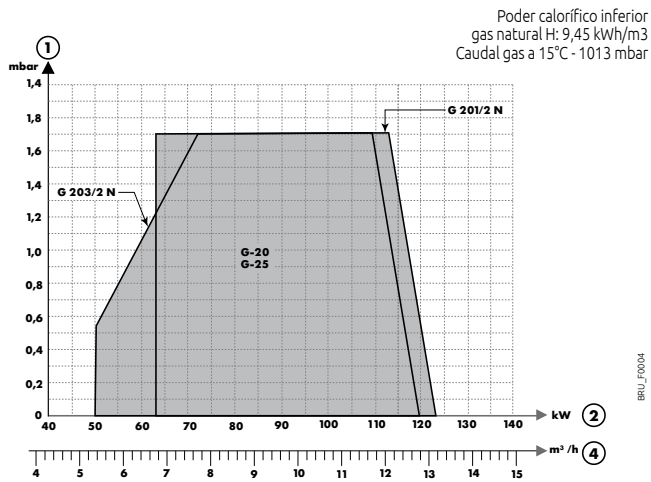
## G 200 N de 50 a 123 kW



N° CE: 0085BP0154

- Quemadores de gas de 1 llama (G 201/2 N) o modulante (G 203/2 N) probados y preajustados en fábrica.
- Equipados para funcionar con gas natural.
- Funcionamiento con propano mediante un kit de conversión (accesorio opcional).
- **Bajas emisiones contaminantes:** NO<sub>x</sub> < 70 mg/kWh.
- Adaptado a las calderas De Dietrich de la gama GT 220 y a la GT 334.
- Compatibles con cualquier caldera del mercado.
- **Funcionamiento seguro y eficiente** gracias al sistema DUO-PRESS.
- **Funcionamiento silencioso.**
- Conector hembra precableado según el estándar europeo.
- Brida deslizante.
- **Mantenimiento sencillo:** acceso rápido a todos los componentes y posición vertical de mantenimiento.
- **Suministro:** 1 bulto.

### CURVA DE POTENCIA



- ① Presión en el hogar
- ② Potencia nominal quemador
- ④ Caudal con gas natural H

### IMPORTANTE:

- Los ajustes deben ser efectuados por un profesional cualificado, en función de las condiciones específicas de la instalación.
- La potencia del quemador debe adaptarse a la potencia de la caldera que debe equipar, considerando el rendimiento útil efectivo de la misma.

### CARACTERÍSTICAS TÉCNICAS

Categoría gas: II<sub>2H3P</sub>

### MODELO

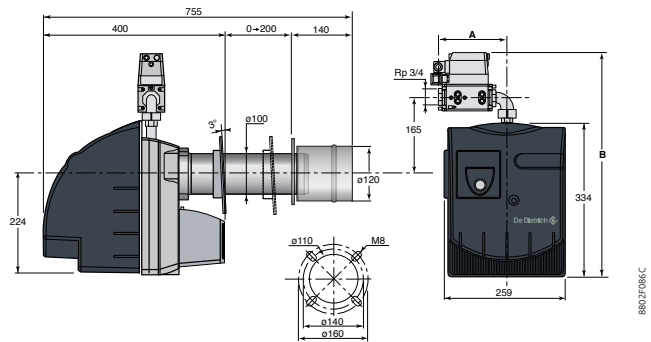
		G 201/2 N (1 llama)	G 203/2 N (modulante)
Potencia nominal	kW	63-120	50-123
Caudal - con gas natural H (1)	m <sup>3</sup> /h	6,66 a 12,70	5,29 a 13,02
- con propano	kg/h	4,90-9,32	3,88-9,56
Preequipamiento para caldera	GT	226, 227, 228, 334	226, 227, 228, 334, (3)
Preregulación (potencia quemador)	kW	90	70/100
Potencia máx. absorbida	W	230	230
Potencia motor (2)	W	150	150
Peso	kg	18,5	19

- (1) A 15°C - 1013 mbar.
- (2) 230 V mono.
- (3) Para GT 226, 227, 228 con cuadros de mando B2 y D + AD217.

### PRECIO

		G 201/2 N	G 203/2 N
Presión alimentación gas	mbar	20-25	20-25
	Código	88027324	88027325
	€	2991,00	3129,00

### DIMENSIONES PRINCIPALES (mm y pulgadas)



Tipo	A	B
G 201/2 N	180	535
G 203/2 N	174	538

# QUEMADORES DE GAS

QUEMADOR DE GAS DE MEDIA POTENCIA

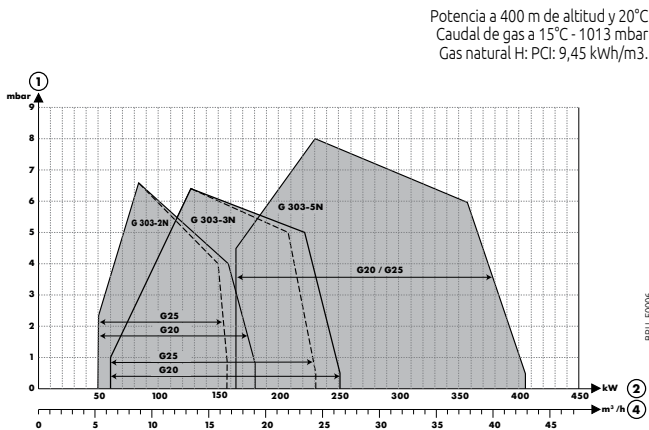
## G 300 N de 55 a 405 kW



N° CE: 0085BR0266

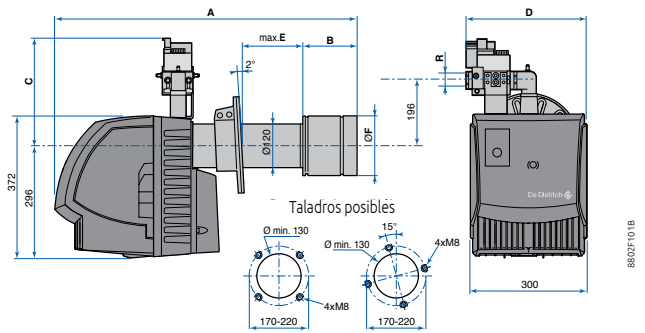
- Quemadores de gas modulantes, probados y preajustados en fábrica.
- Equipados para funcionar con gas natural.
- **Bajas emisiones contaminantes:** NOx < 60 mg/kWh.
- Adaptados a las calderas De Dietrich de la gama GT 330 y GT 430:
  - para funcionar con modulación integral en las calderas con cuadros de mando DIEMATIC-m3 y K3.
  - para funcionar con 2 llamas progresivas en las calderas con cuadros de mando Estándar o B3.
- Compatibles con cualquier caldera del mercado.
- **Funcionamiento seguro y eficiente** gracias al sistema DUO-PRESS.
- Conector hembra precableado según el estándar europeo.
- Brida deslizante.
- **Mantenimiento sencillo:** posición vertical de mantenimiento.
- **Suministro:** 1 bulto.

### CURVA DE POTENCIA



- ① Presión en el hogar  
② Potencia nominal quemador  
④ Caudal con gas natural H

### DIMENSIONES PRINCIPALES (mm y pulgadas)



Tipo	A	B	C	D	E	Ø F	R
G 303-2 N	798	156	310	356	190	215	Rp 3/4
G 303-3 N	830	188	330	370	190	215	Rp 1 1/4
G 303-5 N	938	216	330	370	170	245	Rp 1 1/4

#### IMPORTANTE:

- El instalador debe efectuar los ajustes necesarios del quemador en función de las condiciones concretas de la instalación.
- La potencia del quemador debe adaptarse a la potencia de la caldera que se pretende equipar, teniendo en cuenta el rendimiento útil efectivo de ésta.

### CARACTERÍSTICAS TÉCNICAS

Categoría gas: I<sub>2R</sub>

#### MODELO

	G 303-2 N	G 303-3 N	G 303-5 N
Número de llamas	modulante	modulante	modulante
Potencia nominal (con gas natural)	kW 55 a 180	60 a 250	165 a 405
Caudal con gas natural H a 15°C 1013 mbar	m <sup>3</sup> /h 5,82 a 19,05	6,35 a 26,46	17,46 a 42,85
Preequipamiento para caldera	GT 335, 336	337, 338	339, 430-8 y -9
Prerregulación (potencia de suministro de la caldera) mín./máx.	kW 65/130	90/200	200/300
Caudal de gas preajustado mín./máx. (con gas natural H)	m <sup>3</sup> /h 6,88/13,76	9,52/21,16	21,16/31,75
Nivel sonoro a 1 m	dB(A) 67	68	69
Potencia nominal del motor (230 V monofásica)	W 380	380	650 (1)
Peso	kg 30	33	39

(1) Es necesario disponer de una alimentación eléctrica separada para los motores de quemadores de más de 450 kW

#### PRECIO

	G 303-2 N	G 303-3 N	G 303-5 N
Presión alimentación gas	mbar 20/25	20/25	20/25
Código	100004507	100004508	100004509
€	4382,00	4692,00	5337,00

# QUEMADORES DE GAS

QUEMADOR DE GAS DE ALTA POTENCIA

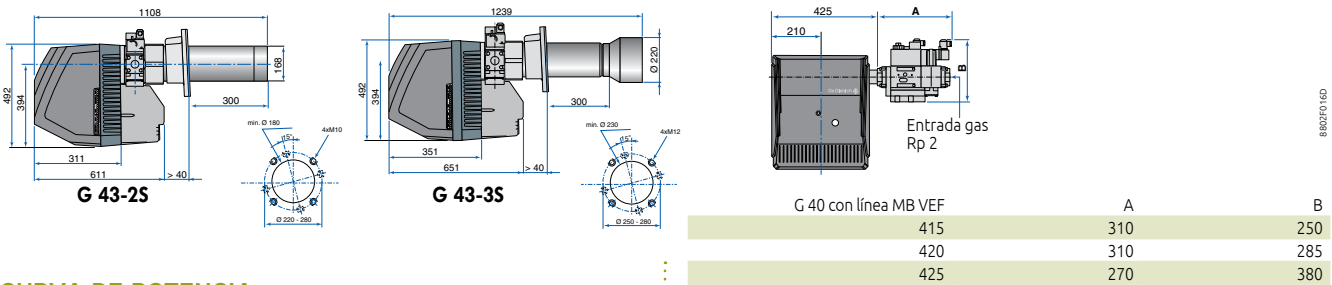
## G 40 S de 220 a 1030 kW



Nº CE: 0085BL0312

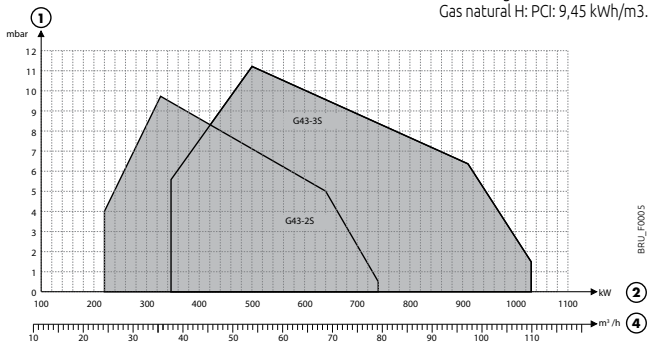
- Quemadores modulantes, probados y preajustados en fábrica.
- Equipados para funcionar con gas natural, 20 mbar o 300 mbar (con regulador de presión).
- Bajas emisiones contaminantes:
  - NOx de 127 a 160 mg/kWh para G 43-2 S
  - NOx de 143 a 163 mg/kWh para G 43-3 S
- Adaptados a las calderas De Dietrich de las gamas GT 430/530:
  - para funcionar con modulación integral en las calderas con cuadros de mando DIEMATIC-m3 y K3.
  - para funcionar con 2 llamas progresivas en las calderas con cuadros de mando Estándar o B3.
- Compatibles con cualquier caldera del mercado.
- Cabezal de combustión largo.
- Funcionamiento seguro y eficiente gracias al sistema DUO-PRESS.
- Conectores hembra precableados según el estándar europeo.
- Brida deslizable.
- Distintas líneas de gas precableadas disponibles.
- Suministro: 2 bultos.

### DIMENSIONES PRINCIPALES (mm y pulgadas)



### CURVA DE POTENCIA

Potencia a 400 m de altitud, 20°C  
Caudal de gas a 15°C - 1013 mbar  
Gas natural H: PCI: 9,45 kWh/m<sup>3</sup>.



### ELECCIÓN DE LA RAMPA GAS SEGÚN LA POTENCIA MÁXIMA DESEADA

Presión en el hogar (mbar)	Potencia máxima quemador (kW)							Tipo de gas y presión de distribución (mbar)	Modelo de rampa MB-VEF ...
	0	1	2	3	4	5	6		
G 43-2S (220 a 720 kW)	630	610	590	570	545	525	500	G20 - 20	415
	720	700	675	655	640	610	585		420
	720	710	690	675	660	640	590		425
	720	710	690	675	660	640	590		425
	720	710	690	675	660	640	590		G20/25 - 300
G 43-3S (340 a 1030 kW)	725	700	675	650	625	600	575	G20 - 20	415
	880	865	850	800	775	745	715		420
	980	955	925	900	850	825	795		425
	920	900	875	850	825	800	780		425
	1030	1030	1020	995	970	940	920		415+GDJ 50

- ① Presión en el hogar      **IMPORTANTE:**  
 ② Potencia nominal quemador      - Los ajustes deben ser efectuados por un profesional cualificado, en función de las condiciones específicas de la instalación.  
 ④ Caudal con gas natural H      - La potencia del quemador debe adaptarse a la potencia de la caldera que se pretende equipar, teniendo en cuenta el rendimiento útil efectivo de ésta.

### CARACTERÍSTICAS TÉCNICAS

Categoría gas: I<sub>2H</sub>      Clase NOx: 1

### MODELO

	G 43-2S	G 43-3S	Línea de gas (l)		
Potencia nominal del quemador	kW	220 a 720	345 a 1030		
Alimentación		trifásica	trifásica		
Caudal de gas natural H (1)	m <sup>3</sup> /h	23,3 a 76,2	36,5 a 109,0		
Para equipar las calderas	GT 430/530	430-12, 530-9 y -10	430-13 y -14, 530-11 a -16		
Potencia máx absorbida	W	1350	2450		
Nivel sonoro a 1 m	dB(A)	70	79		
Potencia nominal del motor (2)	W	1100	2200		
Peso	kg	48,5	55,5		

(1) 15°C-1013 mbar. (2) Es necesario disponer de una alimentación eléctrica separada para los motores de quemadores de más de 450 kW

### PRECIO

	G 43-2S	G 43-3S	MB VEF 415	MB VEF 420	MB VEF 425
Código	88027171	88027172	100019540	100019542	100019543
€	5844,00	6465,00	2387,00	2296,00	3496,00

(1) La elección de la línea de gas se hará en función de la potencia máxima deseada. Ver tabla más arriba.

# QUEMADORES DE GAS

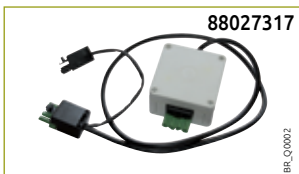
## ACCESORIOS QUEMADORES DE GAS

### ACCESORIOS

	CÓDIGO	€
Kit de conversión a butano/propano G 200 N (propano)	200001978	509,00
Kit válvula manual G 1/2"	7724963	63,00

### ACCESORIOS

	BULTO	CÓDIGO	€
Kit regulador RWF 55 con soporte de fijación (G 300 N, G 40)	MW1	7626036	1748,00
Conector macho 7 contactos (1) (G 300 N)	-	95317395	Consultar
Conector macho 4 contactos (1) (G 300 N)	-	95317384	Consultar
Contraplaca frontal (G 300 N)	-	602524	142,00
Kit para funcionamiento quemador en 2 llamas (termostato de 2 puntos) (G 40)	-	88027317	407,00
(1) A solicitar como recambio			







# ACCESORIOS DE HUMOS Y MÓDULOS HIDRÁULICOS

## GUÍA DE SELECCIÓN

### DOMÉSTICO RESIDENCIAL

#### Conexión aire/humos

		Configuraciones propuestas						
		1	2	3	4	5	6	12
		C13(x)	C33(x)	C93(x)	C93(x)	C53	B23 <sub>p</sub> /B33	C43(x)
Inidens	Alu, PPs	•	•	•	•	•	•	•
Naneo EMCS	Alu, PPs	•	•	•	•	•	•	•
Virtuens Smart	Alu, PPs	•	•	•	•	•	•	•
CFU C Condens	Alu, PPs	•	•	•	•	-	•	-
Modulens O® AFC-S...E	Alu, PPs	-	-	-	-	-	•	-
Modulens O® AFC-S...FF	Alu, PPs	•	•	•	•	-	-	-
CF/CFU EcoNOx CFU	Inox	•	•	-	-	-	-	-

- Configuración posible
- Configuración no posible

### COLECTIVO Y TERCIARIO

#### Conexión aire/humos

		Configuraciones propuestas							
		1	2	3	4	5	6	7	12
		C13(x)	C33(x)	C93(x)	C93(x)	C53	B23 <sub>p</sub> /B33	B23 <sub>p</sub>	C43(x)
Evodens Pro AMC 45, 65, 90, 115	Alu, PPs	•	•	•	•	•	•	•	-
Innovens Pro MCA 160	Alu, PPs	•	•	-	-	-	•	•	-
Elidens C140- 45, 65, 90, 115	Alu, PPs	•	•	•	•	•	•	-	-
C 230 EVO	Alu, PPs	•	•	-	-	-	•	•	-
C 340	Alu, PPs	-	•	-	-	•	•	•	-
C 640	Alu, PPs	-	•	-	-	•	•	•	-
Modulens O® Pro	Alu, PPs	-	-	-	-	-	•	-	-

- Configuración posible
- Configuración no posible



JA83



JA7



EA140



EA144



EA143

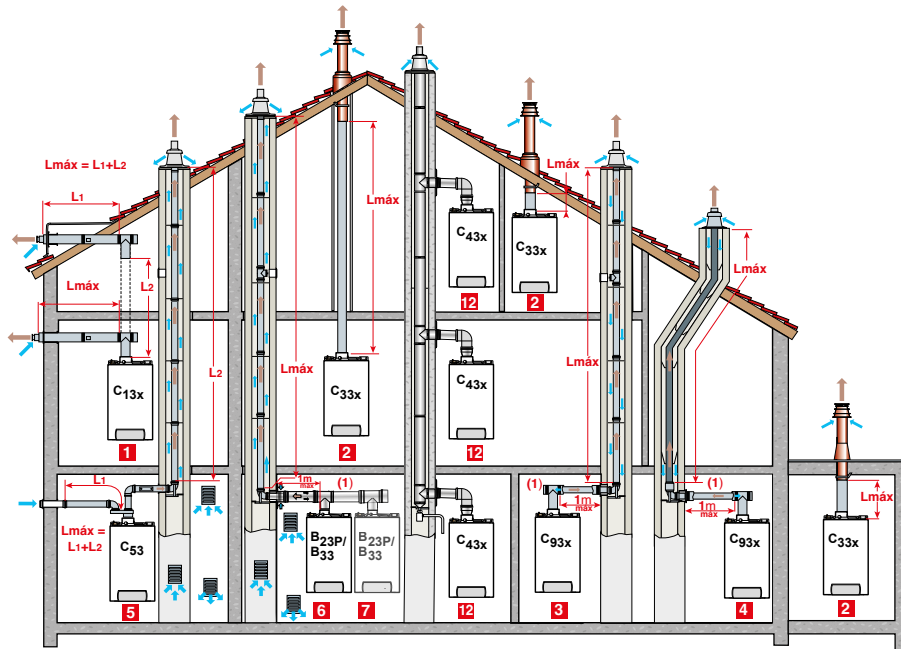
#### Módulos hidráulicos

Modulens O®	299
CF/CFU EcoNOx, CFU C Condens	300
Descripción de los distintos accesorios hidráulicos	301

Ver pág.

# ACCESORIOS DE HUMOS

PARA INIDENS, NANEO S, VIRTUENS SMART



MOD\_00011H

## LONGITUDES MÁXIMAS DE CONDUCTOS AIRE/HUMOS ADMISIBLES

L <sub>máx</sub> : LONGITUD MÁXIMA EQUIVALENTE DE LOS CONDUCTOS DE CONEXIÓN EN M TIPO DE CONEXIÓN AIRE/HUMOS Ø ... MM		INIDENS		NANEO S EMC-S			virtuens smart	
		24, 20/24 MI, 24/28 MI, 30/35 MI	24	34	24/28 MI	30/35 MI	34/39 MI	15, 24, 32,24/29 MI
C <sub>13x</sub> (PPs)	60/100	10	9	5	9	5	5	10
	80/125	25	20	20	20	20	20	25
C <sub>33x</sub> (PPs)	60/100	10	9	5	9	5	5	10
	80/125	25	20	20	20	20	20	25
C <sub>93x</sub> (PPs)	60/100 60 (rígido)	10	-	-	-	-	-	10
	60/100	-	-	-	-	-	-	-
	80/125 80 (rígido)	25	20	20	20	20	20	25
	80/125 80 (Flex)	25	20	20	20	20	20	25
C <sub>53</sub> (PPs)	60/100 a 2 x 80	80	35	28	40	28	26	80
B <sub>23P</sub> /B <sub>33</sub> (PPs)	80 (rígido)	80	40	40	40	40	38	80
	80 (Flex)	80 (1)	40 (1)	40 (1)	40 (1)	40 (1)	38 (1)	80 (1)
C <sub>43x</sub>	Consultar al proveedor del conducto tipo 3CEP para el dimensionado							

Ⓛ (1) La altura máxima en el conducto de humos desde el codo soporte hasta el terminal no debe sobrepasar: 25 m para el PPs Flex. Si se instalan longitudes superiores, es necesario añadir abrazaderas de fijación cada 25 m suplementarios.

### IMPORTANTE

Nuestras calderas gas o gasóleo de tipo C han sido ajustadas, probadas y homologadas con los conductos de humos propuestos en nuestra tarifa (de acuerdo con las exigencias de las normas en vigor). Garantizamos la seguridad y el correcto funcionamiento de nuestras calderas siempre que las mismas sean instaladas con las chimeneas homologadas y según las condiciones aconsejadas en nuestra documentación técnica.



# ACCESORIOS DE HUMOS

PARA ELIDENS C140, EVODENS PRO AMC 45-115

## CLASIFICACIÓN

- 1 Configuración C<sub>13x</sub>: Conexión aire/humos con conductos concéntricos a un terminal horizontal
- 2 Configuración C<sub>33x</sub>: Conexión aire/humos con conductos concéntricos a un terminal vertical
- 3 Configuración C<sub>93x</sub>: Conexión aire/humos por conductos concéntricos en sala de caldera, y conductos simples en chimenea (aire comburente a contracorriente en la chimenea)
- 4 Conexión aire/humos por conductos concéntricos en sala de calderas y conductos simples "Flex" en chimenea (aire comburente a contracorriente en la chimenea)
- 5 Configuración C<sub>53x</sub>: Conexión aire y humos separados por medio de un adaptador doble conducto y de conductos simples (aire comburente exterior)
- 6 Configuración B<sub>23p/B33</sub>: Conexión a una chimenea (aire comburente en la sala de calderas)
- 7 Configuración B<sub>23p</sub>: para instalación en cascada
- 12 Configuración C<sub>43x</sub>: Conexión estancia a un conducto colectivo (3CE P)

		EVODENS PRO AMC // ELIDENS C140			
		-45	-65	-90	-115
L <sub>máx</sub> : LONGITUD MÁXIMA EQUIVALENTE DE LOS CONDUCTOS DE CONEXIÓN EN M					
	Ø ... MM				
C <sub>13x</sub> (PPs)	80/125	16	-	-	-
	110/150	-	9	8	5,9
C <sub>33x</sub> (PPs)	80/125	14,5	-	-	-
	110/150	-	11,5	10	9,4
C <sub>93x</sub> (PPs)	80/125	15	-	-	-
	80 (rígido)				
	80/125	25	-	-	-
	110 (rígido)				
C <sub>93x</sub> (PPs)	110/150	-	16	13,2	10
	110 (rígido)				
	80/125	12	-	-	-
	80 (Flex)				
C <sub>93x</sub> (PPs)	110/150	-	16,5	13,5	9,4
	110 (Flex)				
	80/125	20,5	-	-	-
C <sub>53x</sub> (PPs)	a 2x80	-	23	17,5	16
	100/150				
	a 2x100				
B <sub>23p/B33</sub> (PPs)	80 (rígido)	23,5	-	-	-
	110 (rígido)	-	40	40	40
	80 (Flex)	21	-	-	-
	110 (Flex)	-	29,5	24	17,5

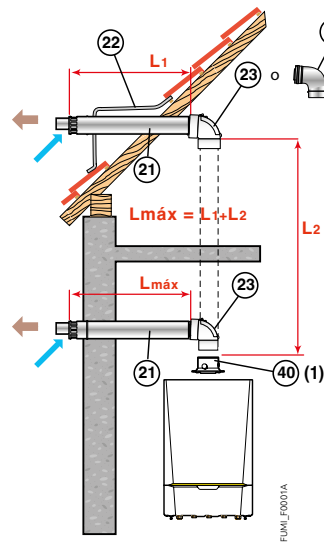
**ⓘ ATENCIÓN: L máx se mide añadiendo las longitudes de los conductos aire/humos rectos y las longitudes equivalentes de los otros elementos:**

- Ø 80/125 mm (Alu): codo a 87°: 1 m, codo a 45°: 0,8 m, Recuperador de condensados: 1 m
- Ø 80 mm (Alu): codo a 87°: 1,2 m, codo a 45°: 0,9 m, codo a 30°: 0,6 m, codo a 15°: 0,3 m, Te de inspección: 2,8 m, Tubo de inspección recto: 0,5 m
- Ø 100 mm (Alu): codo a 87°: 5 m, codo a 45°: 1,2 m, Te de inspección: 5,3 m, Tubo de inspección recto: 0,5 m
- Ø 60/100 mm (PPs): codo a 87°: 1,1 m, codo a 45°: 0,8 m, codo a 30°: 0,7 m, codo a 15°: 0,5 m, Te de inspección: 2,2 m, Tubo de inspección recto: 0,5 m
- Ø 60 mm (PP): codo a 87°: 1,1 m, codo a 45°: 0,6 m, codo a 30°: 0,9 m, codo a 15°: 0,6 m, Te de inspección: 2,9 m, Tubo de inspección recto: 0,3 m
- Ø 80/125 mm (PPs): codo a 87°: 1,5 m, codo a 45°: 1 m, Te de inspección: 2,6 m, Tubo de inspección recto: 0,6 m, Codo de inspección: 2 m
- Ø 80 mm (PPs): tubo de inspección para conducto Flex: 0,3 m, codo a 87°: 1,9 m, codo a 45°: 1,2 m, codo a 30°: 0,4 m, codo a 15°: 0,2 m, Te de inspección: 4,2 m, Tubo de inspección recto: 0,3 m, codo de inspección: 1,9 m
- Ø 110/150 mm (PPs): codo a 87°: 3,7 m, codo a 45°: 1 m, Te de inspección: 2,5 m, Tubo de inspección recto: 1 m
- Ø 110 mm (PPs): codo a 87°: 4,9 m, codo a 45°: 1,1 m, codo de inspección: 4,8 m, Tubo de inspección: 5,6 m, Tubo de inspección para conducto Flex: 0,5 m

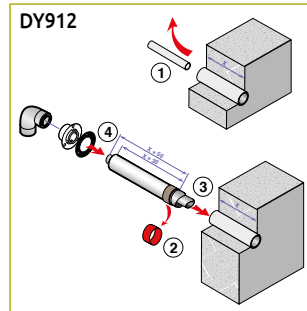
# ACCESORIOS DE HUMOS

PARA ELIDENS C140, VIRTUENS SMART, EVODENS PRO, INIDENS, NANEOS

## 1 Conexión tipo C<sub>13x</sub> - Salida concéntrica horizontal (Salida a pared exterior o tejado)



Solución para renovación: Ideal en caso de sustitución de una caldera existente por una caldera de condensación



Lmáx (m)

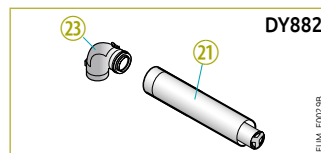
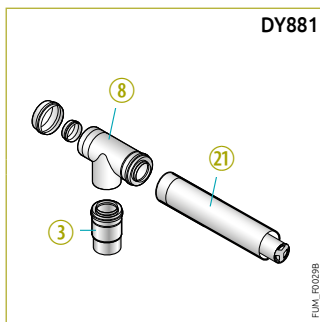
	Ø 60/100 mm	Ø 80/125 mm	Ø 110/150 mm
INIDENS	10	25	-
VIRTUENS SMART	10	25	-
AMC 45, C140-45	-	16	-
AMC 65, C140-65	-	-	9
AMC 90, C140-90	-	-	8
AMC 115, C140-115	-	-	5,9
EMC-S 24	9	20	-
EMC-S 34	5	20	-
EMC-S 24/28 MI	9	20	-
EMC-S 30/35 MI	5	20	-
EMC-S 34/39 MI	5	20	-

### NOTA:

• para NANEOS, el codo de inspección ② se sustituye por un codo a 90°. Entonces aconsejamos colocar un tubo de inspección entre el terminal y el codo.

## ACCESORIOS PP<sub>s</sub> NECESARIOS COMO MÍNIMO PARA CONEXIÓN AIRE/HUMOS A UNA SALIDA HORIZONTAL

MODELO CALDERA	Ø CONEXIÓN	TERMINAL HORIZONTAL	ADAPTADOR
INIDENS	Ø 60/100 mm	Bulto	-
		Código	140040191 (1)
	PRECIO €	127,00	
	Ø 80/125 mm	Bulto	-
Código		140040190	140040327
PRECIO €	252,00	50,00	
NANEOS EMC-S	Ø 60/100 mm	Bulto	-
		Código	140040191 (1)
	PRECIO €	127,00	
	Ø 80/125 mm	Bulto	DY882
Código		100011365	S101688
PRECIO €	214,00	58,00	
VIRTUENS SMART	Ø 60/100 mm	Bulto	-
		Código	140040191 (1)
	PRECIO €	127,00	
	Ø 80/125 mm	Bulto	-
Código		140040190	140040327
PRECIO €	252,00	50,00	
ELIDENS C140-145 EVODENS PRO AMC 45	Ø 80/125 mm	Bulto	DY882
		Código	100011365
		PRECIO €	214,00
ELIDENS C140-65, 90, 115 EVODENS PRO AMC 65, 90, 115	Ø 110/150 mm	Bulto	DY881 (3)
		Código	100011364
		PRECIO €	470,00

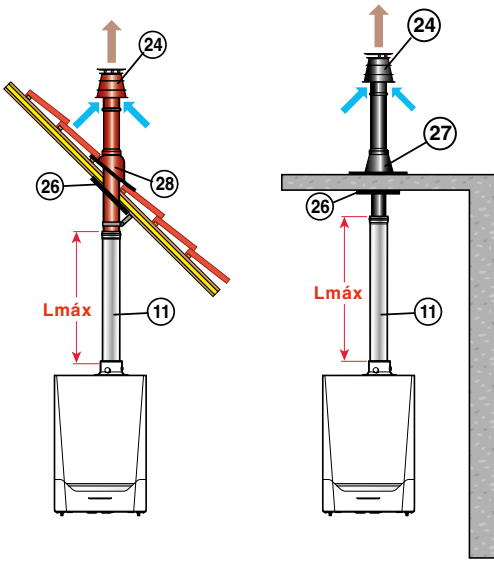


- ③ Adaptador Ø 100/150 mm a Ø 110/150 mm
- ⑧ Te de inspección
- ⑫ Codo a 90°

# ACCESORIOS DE HUMOS

PARA ELIDENS C140, VIRTUENS SMART, EVODENS PRO, INIDENS, NANEO S

## 2 Conexión tipo C<sub>33x</sub> - Salida concéntrica vertical (Salida en tejado inclinado o plano)

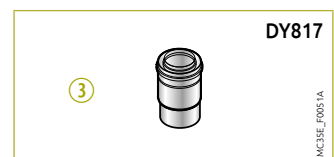
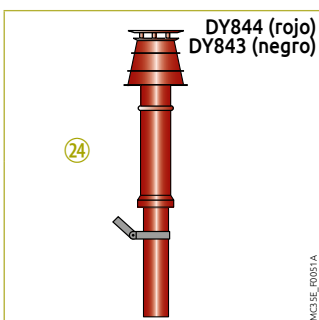


	Lmáx (m)		
	Ø 60/100 mm	Ø 80/125 mm	Ø 110/150 mm
INIDENS	10	25	-
VIRTUENS SMART	10	25	-
AMC 45, C140-45	-	14,5	-
AMC 65, C140-65	-	-	11,5
AMC 90, C140-90	-	-	10
AMC 115, C140-115	-	-	9,4
EMC-S 24	9	20	-
EMC-S 34	5	20	-
EMC-S 24/28 MI	9	20	-
EMC-S 30/35 MI	5	20	-
EMC-S 34/39 MI	5	20	-

## ACCESORIOS PPs NECESARIOS COMO MÍNIMO PARA CONEXIÓN AIRE/HUMOS A UNA TERMINAL VERTICAL

MODELO CALDERA	Ø CONEXIÓN		TERMINAL VERTICAL	ADAPTADOR	
INIDENS	Ø 60/100 mm	Bulto	DY928 (negro)	o DY929 (rojo)	-
		Código	7650968	7650969	-
		<b>PRECIO €</b>	<b>137,00</b>	<b>137,00</b>	-
	Ø 80/125 mm	Bulto	-	-	-
		Código	140040189 (1)	-	
		<b>PRECIO €</b>	<b>311,00</b>	-	
NANEO EMC-S	Ø 60/100 mm	Bulto	DY928 (negro)	o DY929 (rojo)	-
		Código	7650968	7650969	-
		<b>PRECIO €</b>	<b>137,00</b>	<b>137,00</b>	-
	Ø 80/125 mm	Bulto	DY843 (negro)	o DY844 (rojo)	HR68 (Ø 80/125)
		Código	100002732	100002733	S101688
		<b>PRECIO €</b>	<b>157,00</b>	<b>163,00</b>	<b>58,00</b>
VIRTUENS SMART	Ø 60/100 mm	Bulto	DY928 (negro)	o DY929 (rojo)	-
		Código	7650968	7650969	-
		<b>PRECIO €</b>	<b>137,00</b>	<b>137,00</b>	-
	Ø 80/125 mm	Bulto	-	-	-
		Código	140040189 (1)	-	
		<b>PRECIO €</b>	<b>311,00</b>	-	
ELIDENS C140-45 EVODENS PRO AMC 45	Ø 80/125 mm	Bulto	DY843 (negro)	o DY844 (rojo)	-
		Código	100002732	100002733	-
		<b>PRECIO €</b>	<b>157,00</b>	<b>163,00</b>	-
ELIDENS C140-65, 90, 115 EVODENS PRO AMC 65, 90, 115	Ø 110/150 mm	Bulto	DY845 (negro)	o DY817 (Ø 110/150 a 100/150 mm)	-
		Código	100002734	100002357	-
		<b>PRECIO €</b>	<b>276,00</b>	<b>116,00</b>	-

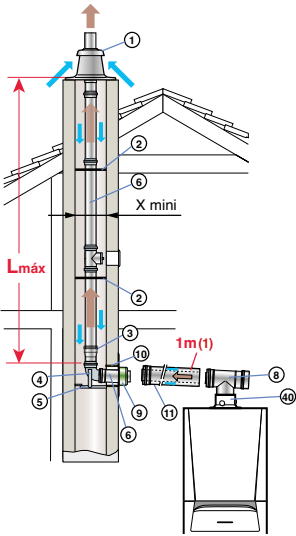
(1) Adaptador 60/100 a 80/125 incluido



# ACCESORIOS DE HUMOS

PARA ELIDENS C140, VIRTUENS SMART, EVODENS PRO, INIDENS, NANEO S

- 3** Conexión tipo C<sub>93x</sub>  
 - conductos concéntricos en sala de calderas,  
 - conductos simples en chimenea (aire comburente en contracorriente)



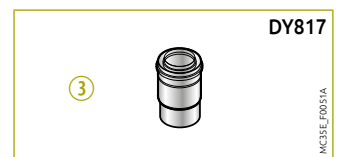
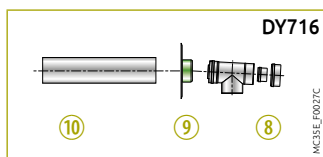
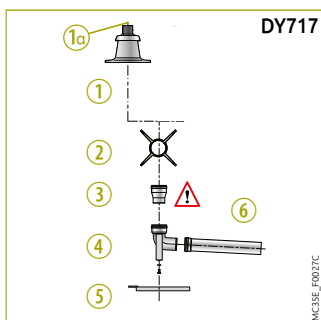
FUMUL F0009E

	(mm)	Ø 60/100	Lmáx (m)		
en sala calderas	(mm)	Ø 60	Ø 80	Ø 80/125	Ø 110/150
en chimenea	(mm)	Ø 60	Ø 80	Ø 80	Ø 110
INIDENS	-	-	25	-	-
VIRTUENS SMART	-	-	25	-	-
AMC 45, C140-45	-	-	15	25	-
AMC 65, C140-65	-	-	-	-	16
AMC 90, C140-90	-	-	-	-	13,2
AMC 115, C140-115	-	-	-	-	10
EMC-S 24	-	-	20	-	-
EMC-S 34	-	-	20	-	-
EMC-S 24/28 MI	-	-	20	-	-
EMC-S 30/35 MI	-	-	20	-	-
EMC-S 34/39 MI	-	-	20	-	-
x mini	☑ (mm)	120	140	140	160
Ø	(mm)	140	160	160	180

(1) para cada metro de conducto horizontal suplementario, quitar 1,2 m a la longitud vertical Lmáx, indicada en el cuadro superior

## ACCESORIOS PPs NECESARIOS COMO MÍNIMO PARA CONEXIÓN AIRE/HUMOS CON CONDUCTOS CONCÉNTRICOS EN SALA DE CALDERAS Y SIMPLES EN CHIMENEA

MODELO CALDERA	Ø CONEXIÓN		KIT DE CONEXIÓN CALDERA	KIT DE CONEXIÓN CHIMENEA	ADAPTADOR
VIRTUENS SMART	Ø 80/125 mm en sala de calderas Ø 80 mm en chimenea	Bulto	DY716	DY717	—
		Código	84887716	84887717	7755080
		PRECIO €	152,00	167,00	53,00
INIDENS	Ø 80/125 mm en sala de calderas Ø 80 mm en chimenea	Bulto	DY716	DY717	—
		Código	84887716	84887717	7755080
		PRECIO €	152,00	167,00	53,00
NANEO EMC-S	Ø 80/125 mm en sala de calderas Ø 80 mm en chimenea	Bulto	DY716	DY717	HR68
		Código	84887716	84887717	S101688
		PRECIO €	152,00	167,00	58,00
ELIDENS C140-45 EVODENS PRO AMC 45	Ø 80/125 mm en sala de calderas Ø 80 mm en chimenea	Bulto	DY716	DY717	—
		Código	84887716	84887717	—
		PRECIO €	152,00	167,00	—
ELIDENS C140-65, 90, 115 EVODENS PRO AMC 65, 90, 115	Ø 80/125 mm en sala de calderas Ø 110 mm en chimenea	Bulto	DY716	DY876	Ø 110 a 80 mm incluido en DY876
		Código	84887716	100008312	—
		PRECIO €	152,00	214,00	—
ELIDENS C140-65, 90, 115 EVODENS PRO AMC 65, 90, 115	Ø 110/150 mm en sala de calderas Ø 110 mm en chimenea	Bulto	DY818	DY177	DY817
		Código	100002360	84887577	100002357
		PRECIO €	300,00	267,00	116,00

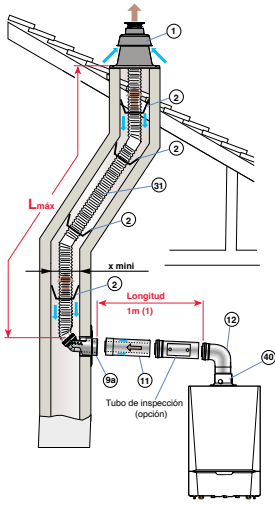


- ① Terminal con bovedilla
- ①a Tubo terminal PPs negro, lg 0,345 m
- ② Estrellas de centrado
- ③ Adaptador:  
- Ø 80 a Ø 100 mm para DY876
- ④ Codo 87°

# ACCESORIOS DE HUMOS

PARA ELIDENS C140, VIRTUENS SMART, EVODENS PRO, INIDENS, NANEOS

- 4** Conexión tipo C<sub>93x</sub>  
 - conductos concéntricos en sala de calderas,  
 - conductos "Flex" en chimenea (aire comburente en contracorriente)



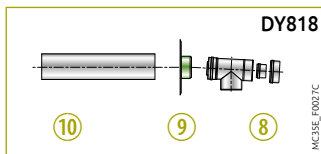
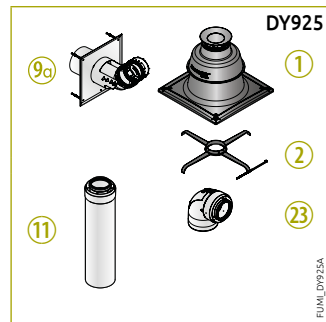
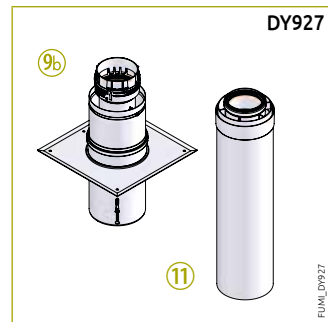
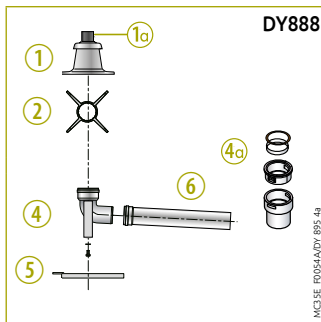
(1) Para cada metro de conducto horizontal suplementario, quitar 1,2 m a la longitud vertical L<sub>máx</sub> indicada en el cuadro superior

	L <sub>máx</sub> (m)	
	en sala calderas en chimenea	en sala calderas en chimenea
INIDENS	Ø 80/125 mm 25	Ø 110/150 mm -
VIRTUENS SMART	Ø 80 mm 25	Ø 110 mm -
AMC 45, C140-45	12	-
AMC 65, C140-65	-	16,5
AMC 90, C140-90	-	13,5
AMC 115, C140-115	-	9,4
EMC-S 24	20	-
EMC-S 34	20	-
EMC-S 24/28 MI	20	-
EMC-S 30/35 MI	20	-
EMC-S 34/39 MI	20	-
x mini	140	170
Ø	160	190

## ACCESORIOS PPs NECESARIOS COMO MÍNIMO PARA CONEXIÓN AIRE/HUMOS CON CONDUCTOS CONCÉNTRICOS EN SALA DE CALDERAS Y SIMPLES "FLEX" EN CHIMENEA

MODELO CALDERA	Ø CONEXIÓN		KIT DE CONEXIÓN CALDERA + CHIMENEA		ADAPTADOR	CONDUCTO FLEX	
ELIDENS C140-45 EVODENS PRO AMC 45	- Ø 80/125 mm en sala de calderas - Ø 80 mm en chimenea	Kit	Bulto	DY925	DY927 + DY899	DY897	
				(perpendicular)	o (telescópico bajo conducto)	(lg 12,5 m) (1)	
			Código	7650958	7650964 + 100015329	-	100015327
			<b>PRECIO €</b>	<b>395,00</b> o	<b>203,00 + 200,00</b>	<b>-</b>	<b>406,00</b>
ELIDENS C140-65, 90, 115 EVODENS PRO AMC 65, 90, 115	- Ø 110/150 mm en sala de calderas - Ø 110 mm en chimenea	Kit	Bulto	DY818	DY888	DY889	
				+		DY817 (Ø 100/150 a 110/150)	(lg 15 m) (1)
			Código	100002360	100015287	100002357	100015288
			<b>PRECIO €</b>	<b>300,00</b> +	<b>397,00</b>	<b>116,00</b>	<b>593,00</b>
VIRTUENS SMART	- Ø 80/125 mm en sala de calderas - Ø 80 mm en chimenea	Kit	Bulto	DY925	DY927 + DY899	DY897	
				(perpendicular)	o (telescópico bajo conducto)	(lg 12,5 m) (1)	
			Código	7650958	7650964 + 100015329	7755080	100015327
			<b>PRECIO €</b>	<b>395,00</b> o	<b>203,00 + 200,00</b>	<b>53,00</b>	<b>406,00</b>
INIDENS	- Ø 80/125 mm en sala de calderas - Ø 80 mm en chimenea	Kit	Bulto	DY925	DY927 + DY899	DY897	
				(perpendicular)	o (telescópico bajo conducto)	(lg 12,5 m) (1)	
			Código	7650958	7650964 + 100015329	7755080	100015327
			<b>PRECIO €</b>	<b>395,00</b> o	<b>203,00 + 200,00</b>	<b>53,00</b>	<b>406,00</b>
NANEOS EMC-S	- Ø 80/125 mm en sala de calderas - Ø 80 mm en chimenea	Kit	Bulto	DY925	DY927 + DY899	DY897	
				(perpendicular)	o (telescópico bajo conducto)	Ø 80/125 mm (lg 12,5 m) (1)	
			Código	7650958	7650964 + 100015329	S101688	100015327
			<b>PRECIO €</b>	<b>395,00</b> o	<b>203,00 + 200,00</b>	<b>58,00</b>	<b>406,00</b>

(1) Otras longitudes de conducto Flex disponibles: ver páginas siguientes.



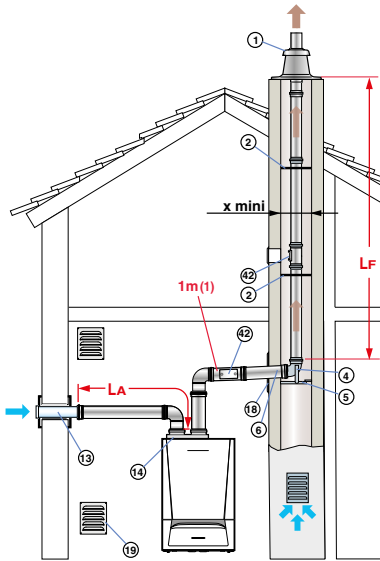
- 1 Terminal con bovedilla
- 10a Tubo de acabado PPs negro, lg 0,345 m
- 2 Estrellas de centrado
- 3 Adaptador Ø 100/150 mm a Ø 110/150 mm
- 4 Codo 87°
- 4a Adaptador
- 5 Riel soporte
- 6 Tubo 0,5 m
- 8 Te de inspección
- 9 Placa de acabado

- 9b Placa terminación chimenea Ø 80/125 mm (con codo) para conducto Flex.
- 9c Placa terminación chimenea Ø 80/125 mm (sin codo) para conducto Flex.
- 10 Cubierta galvanizada, lg 0,5 m
- 11 Tubo 0,5 m
- 12 Codo a 90°
- 23 Codo de inspección concéntrico
- 40 Adaptador Ø 80/125 mm

# ACCESORIOS DE HUMOS

PARA ELIDENS C140, VIRTUENS SMART, EVODENS PRO, INIDENS, NANEOS

## 5 Conexión tipo C<sub>53</sub> - conductos aire y humos separados con adaptador doble conducto (aire comburente exterior)



FUMALF007F

(1) Para cada metro de conducto horizontal suplementario, quitar 1,2 m a la longitud vertical  $L_{m\acute{a}x}$  indicada en el cuadro superior

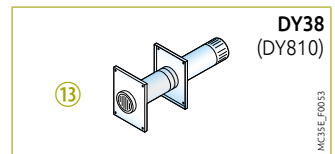
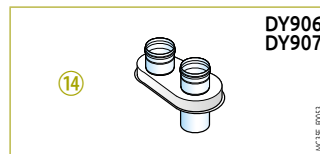
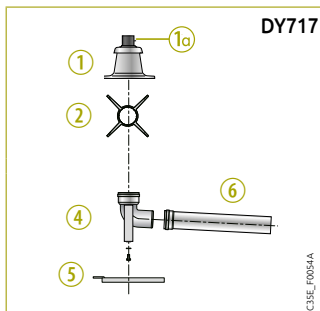
( $LA+LF$ ) MÁX (m)  
con adaptador doble conducto  $\varnothing$  60/100 mm  $\varnothing$  80/125 mm  $\varnothing$  100/150 mm  
a 2x80 mm a 2x80 mm a 2x100 mm

	$\varnothing$ 60/100 mm a 2x80 mm	$\varnothing$ 80/125 mm a 2x80 mm	$\varnothing$ 100/150 mm a 2x100 mm
INIDENS	80	-	-
VIRTUENS SMART	80	-	-
AMC 45/C140-45	-	29/24	-
AMC 65/C140-65	-	-	16/18
AMC 90/C140-90	-	-	17/16
AMC 115/C140-115	-	-	14/15
EMC-S 24	35	-	-
EMC-S 34	28	-	-
EMC-S 24/28 MI	40	-	-
EMC-S 30/35 MI	28	-	-
EMC-S 34/39 MI	26	-	-
x mini <input checked="" type="checkbox"/>	(mm)	140	140
$\varnothing$	(mm)	160	160
		160	180

## ACCESORIOS PPs NECESARIOS COMO MÍNIMO PARA CONEXIÓN AIRE/HUMOS CON CONDUCTOS SEPARADOS

MODELO CALDERA	$\varnothing$ CONEXIÓN	ADAPTADOR DOBLE CONDUCTO	AIRE EXTERIOR	KIT DE CONEXIÓN CHIMENEA
INIDENS	- $\varnothing$ 60/100 mm a 2 x $\varnothing$ 80 mm	Bulto	-	DY717
		Código	7221056 (1)	7666053
		PRECIO €	145,00	9,00
VIRTUENS SMART	- $\varnothing$ 60/100 mm a 2 x $\varnothing$ 80 mm	Bulto	-	DY717
		Código	7221056 (1)	7666053
		PRECIO €	145,00	9,00
NANEOS EMC-S	- $\varnothing$ 60/100 mm a 2 x $\varnothing$ 80 mm	Bulto	HR70	DY717
		Código	S101711	84887438
		PRECIO €	28,00	142,00
ELIDENS C140-45	- $\varnothing$ 80/125 mm a 2 x $\varnothing$ 80 mm	Bulto	DY933	DY717
		Código	7736229	84887438
		PRECIO €	85,00	142,00
ELIDENS C140-65, 90, 115	- $\varnothing$ 100/150 mm a 2 x $\varnothing$ 100 mm	Bulto	DY934	DY177
		Código	7736230	100002285
		PRECIO €	105,00	96,00
EVODENS PRO AMC 45	- $\varnothing$ 80/125 mm a 2 x $\varnothing$ 80 mm	Bulto	DY906	DY717
		Código	S100762	84887438
		PRECIO €	70,00	142,00
EVODENS PRO AMC 65, 90, 115	- $\varnothing$ 100/150 mm a 2 x $\varnothing$ 100 mm	Bulto	DY907	DY177
		Código	S101626	100002285
		PRECIO €	83,00	96,00

(1) Incluye 2 tramos de 1 m diámetro 80 mm

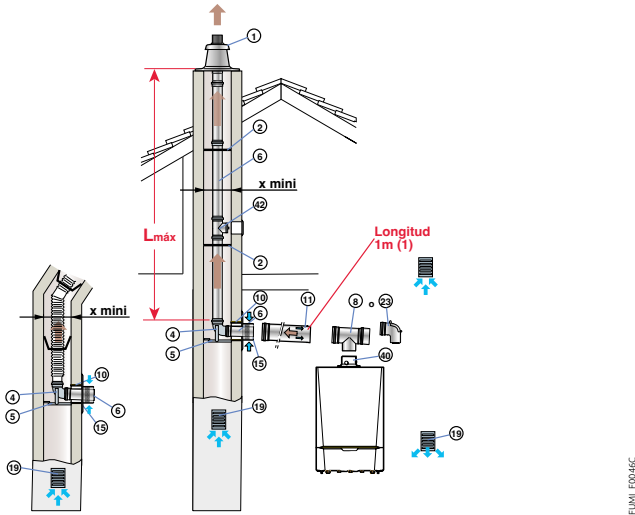


- 1 Terminal con bovedilla
- 10 Tubo de acabado PPs negro, lg 0,345 m
- 2 Estrellas de centrado
- 4 Codo 87°
- 5 Riel soporte
- 6 Tubo 0,5 m
- 13 Toma de aire exterior
- 14 Adaptador doble conducto

# ACCESORIOS DE HUMOS

PARA ELIDENS C140, VIRTUENS SMART, EVODENS PRO, INIDENS, NANEO S

## 6 Conexión tipo B<sub>23p</sub>/B<sub>33</sub> - conexión a una chimenea (aire comburente en sala de calderas)



	L <sub>máx</sub> (m)			
	Ø 80 mm rígido	Ø 110 mm rígido	Ø 80 mm Flex	Ø 110 mm Flex
INIDENS	80	-	80*	-
VIRTUENS SMART	80	-	80*	-
AMC 45, C140-45	23,5	-	21	-
AMC 65, C140-65	-	40	-	29,5*
AMC 90, C140-90	-	40	-	24
AMC 115, C140-115	-	40	-	17,5
EMC-S 24	40	-	40*	-
EMC-S 34	40	-	40*	-
EMC-S 24/28 MI	40	-	40*	-
EMC-S 30/35 MI	40	-	40*	-
EMC-S 34/39 MI	38	-	38	-
x mini	□ (mm)	140	170	140
	∅ (mm)	160	190	160

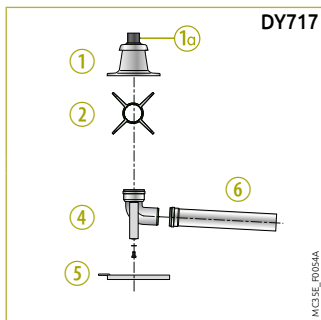
\* (!): la altura máxima en el conducto de humos desde el codo soporte hasta el terminal no tiene que sobrepasar: 25 m para el PPS Flex. Si se instalan longitudes superiores, es necesario añadir abrazaderas de fijación cada 25 m suplementarios.

(1) Para cada metro de conducto horizontal suplementario, quitar 1,2 m a la longitud vertical L<sub>máx</sub> indicada en el cuadro superior

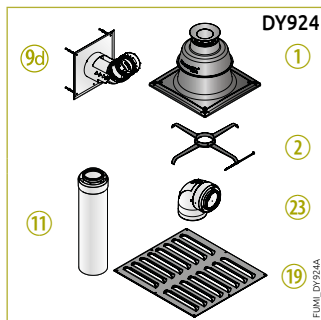
## ACCESORIOS PPS NECESARIOS COMO MÍNIMO PARA CONEXIÓN AIRE/HUMOS A UN CHIMENEA

MODELO CALDERA	Ø CONEXIÓN		KIT DE CONEXIÓN CALDERA	KIT DE CONEXIÓN CHIMENEA	ADAPTADOR	CONDUCTO FLEX
VIRTUENS SMART	Ø 80/125 mm en sala de calderas Ø 80 mm (rígido) en chimenea	Bulto	DY913	DY717	-	-
		Código	100017527	84887717	140040327	-
		PRECIO €	191,00	167,00	50,00	-
	Ø 80/125 mm en sala de calderas Ø 80 mm (Flex) en chimenea	Quick Kit	DY924	DY897 (lg 12,5 m) (1)	-	-
		Código	7650956	140040327	100015327	-
		PRECIO €	400,00	50,00	406,00	-
INIDENS	Ø 80/125 mm en sala de calderas Ø 80 mm (rígido) en chimenea	Bulto	DY913	DY717	-	-
		Código	100017527	84887717	140040327	-
		PRECIO €	191,00	167,00	50,00	-
	Ø 80/125 mm en sala de calderas Ø 80 mm (Flex) en chimenea	Quick Kit	DY924	DY897 (lg 12,5 m) (1)	-	-
		Código	7650956	140040327	100015327	-
		PRECIO €	400,00	50,00	406,00	-
NANEO EMC-S	Ø 80/125 mm en sala de calderas Ø 80 mm (rígido) en chimenea	Bulto	DY913	DY717	HR68	-
		Código	100017527	84887717	S101688	-
		PRECIO €	191,00	167,00	58,00	-
	Ø 80/125 mm en sala de calderas Ø 80 mm (Flex) en chimenea	Quick Kit	DY924	HR68	DY897 (lg 12,5 m) (1)	-
		Código	7650956	S101688	100015327	-
		PRECIO €	400,00	58,00	406,00	-
ELIDENS C140-45 EVODENS PRO AMC 45	Ø 80/125 mm en sala de calderas Ø 80 mm (rígido) en chimenea	Bulto	DY913	DY717	-	-
		Código	100017527	84887717	-	-
		PRECIO €	191,00	167,00	-	-
	Ø 80/125 mm en sala de calderas Ø 80 mm (Flex) en chimenea	Quick Kit	DY924	-	-	-
		Código	7650956	-	-	-
		PRECIO €	400,00	-	-	-
ELIDENS C140-65, 90, 115 INNOVENS PRO AMC 65, 90, 115	Ø 110/150 mm en sala de calderas Ø 110 mm (rígido) en chimenea	Bulto	DY914	DY177	DY817 (Ø 100/150 a 110/150)	-
		Código	100017529	84887577	100002357	-
		PRECIO €	314,00	267,00	116,00	-
	Ø 110/150 mm en sala de calderas Ø 110 mm (Flex) en chimenea	Bulto	DY914	DY888	DY817 (Ø 100/150 a 110/150)	DY889 (lg 15 m) (1)
		Código	100017529	100015287	100002357	100015288
		PRECIO €	314,00	397,00	116,00	593,00

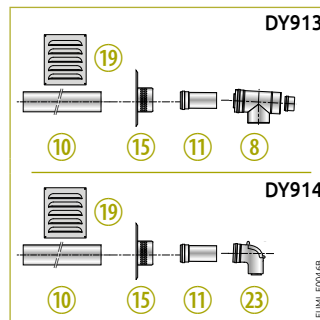
(1) Otras longitudes de conducto Flex disponibles: ver páginas siguientes.



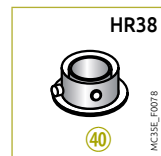
- 1 Terminal con bovedilla
- 2 Tubo de acabado PPS negro, lg 0,345 m
- 4 R Codo 87°
- 5 Riel soporte



- 6 Tubo 0,5 m
- 9 Placa de acabado
- 9b Placa terminación chimenea Ø 80 mm (con codo) para conducto Flex
- 10 Cubierta lg 0,5 m
- 11 Tubo, lg 0,25 m



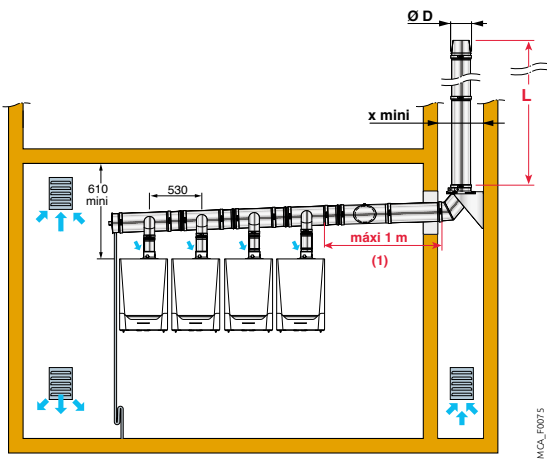
- 15 Reja entrada aire
- 19 Reja de ventilación 250 x 300 mm
- 23 Codo de inspección (DY913 solamente)
- 40 Adaptador Ø 80/125 mm



# ACCESORIOS DE HUMOS

PARA EVODENS PRO 45, 65, 90 Y 115

## 7 Conexión tipo B<sub>23P</sub> - instalación en cascada

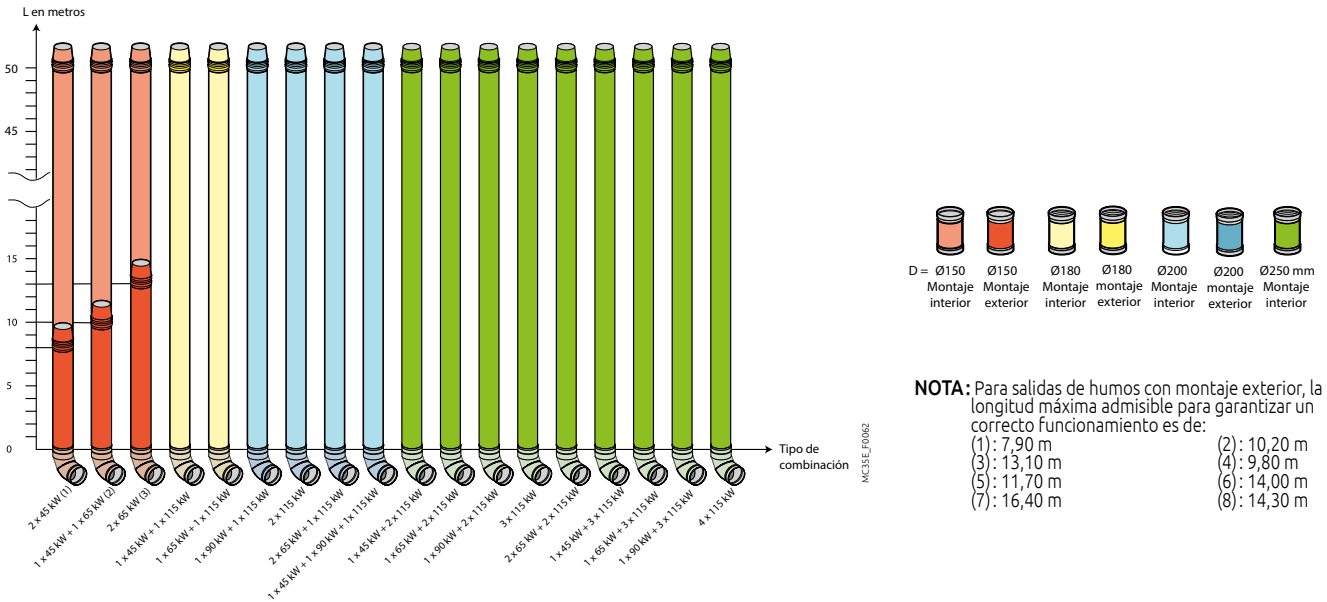


x mini	∇ (mm)	D + 60
	Ø (mm)	D + 80

(1) Longitud máxima tomada para el dimensionado de chimenea. Debe realizarse un nuevo cálculo si esta longitud es distinta.

### LONGITUD MÁXIMA L (EN m) ADMISIBLE EN FUNCIÓN DEL Ø DEL CONDUCTO D (EN mm) PARA DIFERENTES COMBINACIONES EN CASCADA

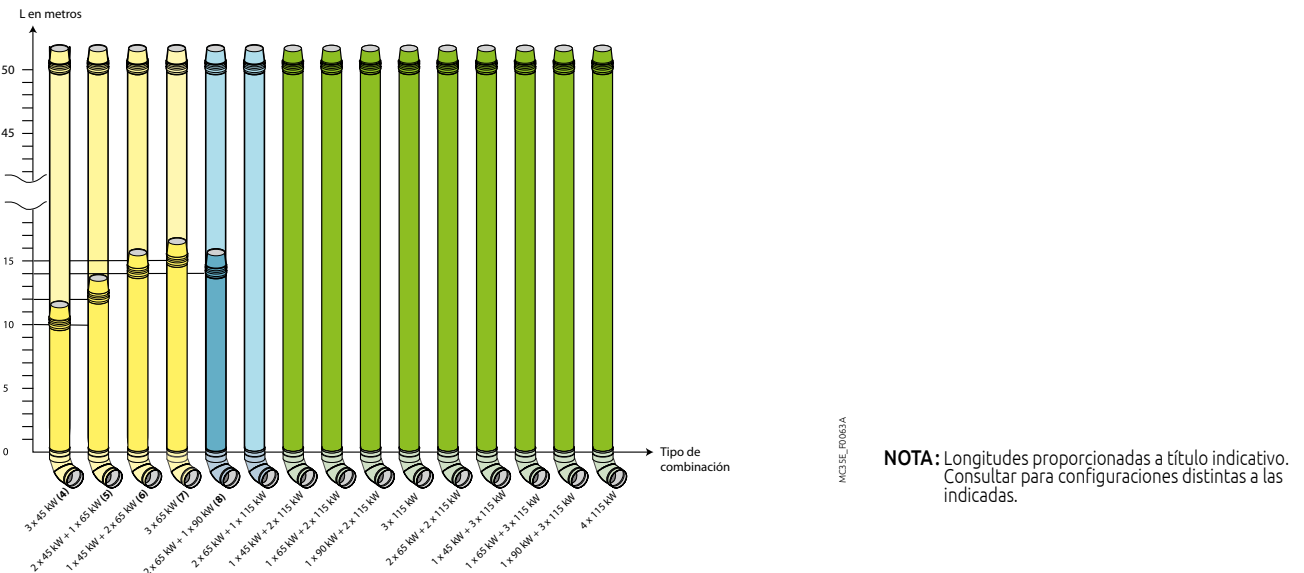
- combinaciones cascada con calderas en alineación mural o de pie



**NOTA:** Para salidas de humos con montaje exterior, la longitud máxima admisible para garantizar un correcto funcionamiento es de:

(1): 7,90 m	(2): 10,20 m
(3): 13,10 m	(4): 9,80 m
(5): 11,70 m	(6): 14,00 m
(7): 16,40 m	(8): 14,30 m

- combinaciones cascada con calderas en alineación espalda con espalda



**NOTA:** Longitudes proporcionadas a título indicativo. Consultar para configuraciones distintas a las indicadas.

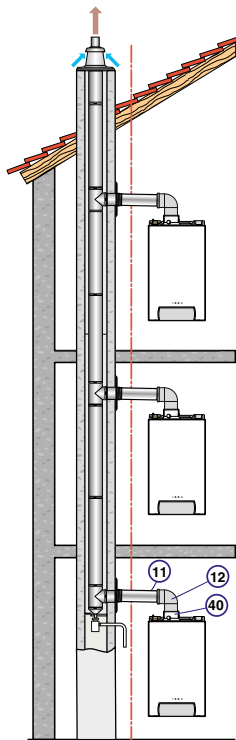
- Calderas EVODENS PRO AMC 45, 65, 90, 115, funcionamiento 80/60°C.
- Sobrepresión en salida de caldera inferior a 50 Pa.



# ACCESORIOS DE HUMOS

PARA Naneo S

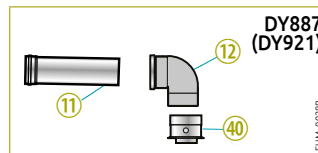
**12** Conexión tipo C<sub>43x</sub> - para conexión de una caldera estancia a un conducto colectivo tipo 3CE P



FUM\_F00288

## ACCESORIOS PPs NECESARIOS COMO MÍNIMO PARA CONEXIÓN A UN CONDUCTO TIPO 3CE P

Naneo S EMC-S	Kit de conexión caldera a un conducto 3CE P	Bulto	DY921
		Código	100020019
		<b>PRECIO €</b>	<b>162,00</b>



- ① Tubo 0,5 m
- ② Codo a 90° Ø 80/125 mm
- ④ Adaptador Ø 60/100 a Ø 80/125 mm

Nota: Es posible conectar calderas con potencias diferentes a un mismo conducto: consultar el proveedor del conducto

**Para dimensionar tal sistema, consultar el proveedor del conducto 3CE P**

Ejemplos para dimensionar un sistema 3CE P en situación interior al edificio

-para EMC-M

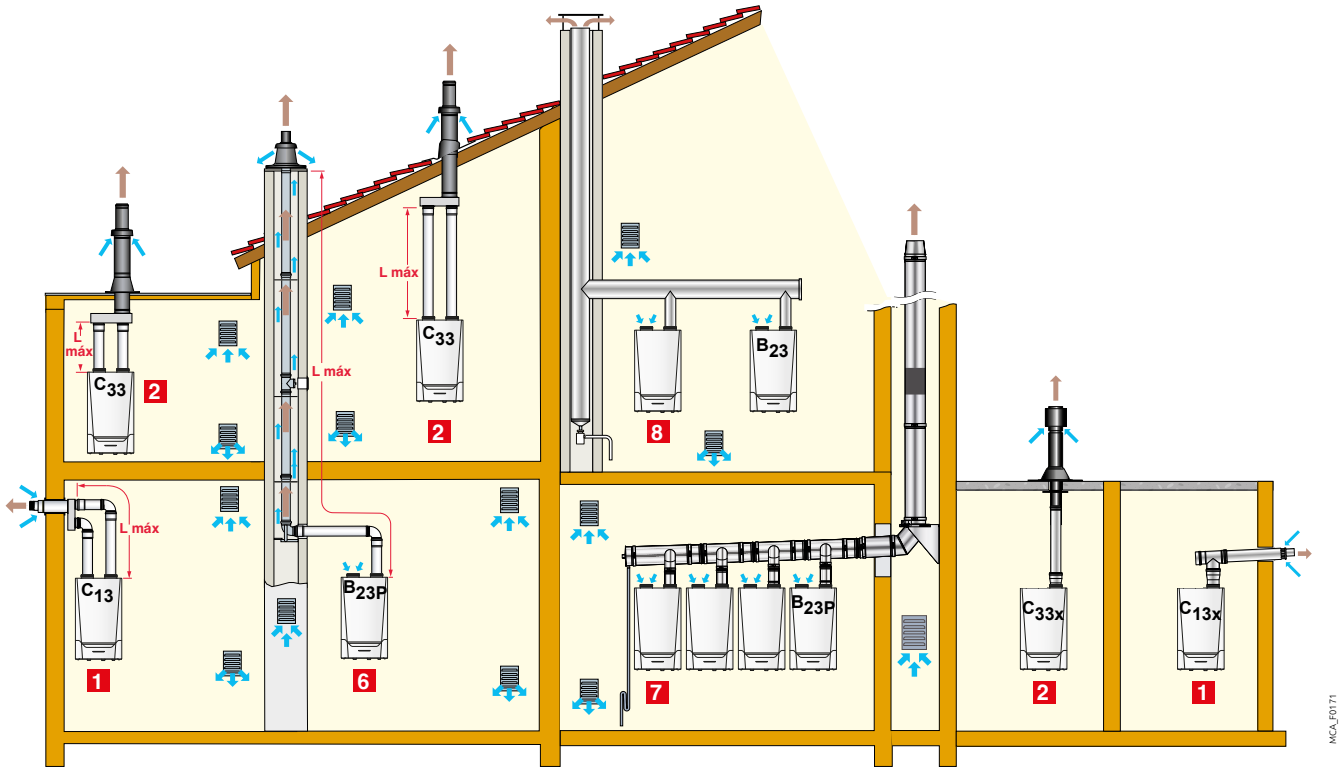
### NÚMERO DE CALDERAS A CONECTAR

Ø NOMINAL DEL CONDUCTO COLECTIVO INTERIOR/EXTERIOR		CALDERA MODELO EMC-M			
		24	24/28 MI	30/35 MI	34/39 MI
100/150	- sin desviación	3	3	2	2
	- con desviación	3	3	2	2
130/200	- sin desviación	6	6	5	4
	- con desviación	6	5	4	4
180/250	- sin desviación	10	10	8	7
	- con desviación	9	9	7	7
230/350	- sin desviación	15	15	15	15
	- con desviación	15	15	15	14

Cálculos efectuados con: - altura de 1 piso: 2,7 m  
- longitud de los conductos:  
2 m en Ø 80/125 mm + 2 codos a 90°

# ACCESORIOS DE HUMOS

PARA INNOVENS PRO MCA 160



MCA\_F017

## CLASIFICACIÓN

- 1** Configuración C<sub>13(x)</sub>: Conexión aire/humos con conductos concéntricos a un terminal horizontal.
- 2** Configuración C<sub>33(x)</sub>: Conexión aire/humos con conductos concéntricos a un terminal vertical.
- 5** Configuración C<sub>53</sub>: Conexión aire y humos separados con un adaptador doble conducto y de conductos simples (aire comburente exterior).
- 6** Configuración B<sub>23P</sub>/B<sub>33</sub>: Conexión a una chimenea (aire comburente en la sala de calderas).
- 7** Configuración B<sub>23P</sub>: para instalación en cascada.
- 8** Configuración C<sub>43x</sub>: Conexión de una caldera sola o una cascada de calderas a un conducto de humos en depresión, resistente a la humedad, con toma de aire dentro de la sala de calderas.

## CUADRO DE LAS LONGITUDES MÁXIMAS DE CONDUCTOS AIRE/HUMOS ADMISIBLES EN FUNCIÓN DEL TIPO DE CALDERA

TIPO DE CONEXIÓN AIRE/HUMOS		L <sub>máx</sub> : LONGITUD MÁXIMA EQUIVALENTE DE LOS CONDUCTOS DE CONEXIÓN EN M INNOVENS PRO MCA 160	
Conductos concéntricos conectados a un terminal horizontal	C <sub>13x</sub>	Ø 110/150 mm	6
		Ø 150 mm (Alu)	20
Conductos concéntricos conectados a un terminal horizontal	C <sub>13</sub>	Ø 160 mm (PPs)	20
		Ø 110/150 mm	6
Conductos concéntricos conectados a un terminal vertical	C <sub>33x</sub>	Ø 150 mm (Alu)	20
		Ø 160 mm (PPs)	20
Conductos concéntricos conectados a un terminal vertical	C <sub>33</sub>	Ø 150 mm (Alu)	40
		Ø 160 mm (PPs)	50
Conductos simples en chimenea (aire comburente tomado en local)	B <sub>23P</sub>	Ø 150 mm (Alu)	40
		Ø 160 mm (PPs)	50

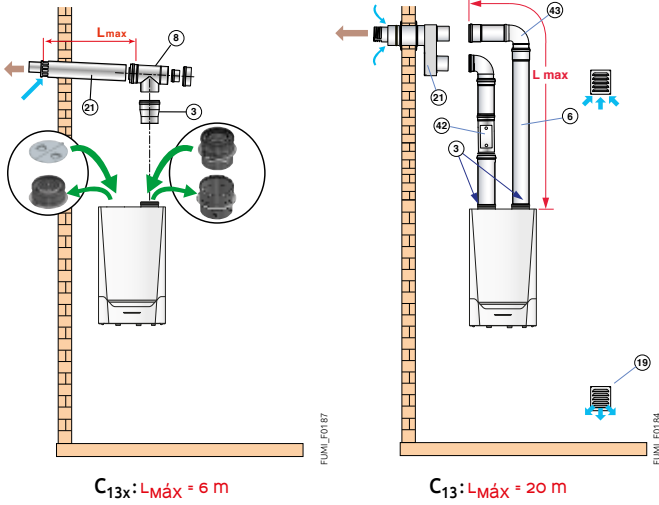
NOTA: L<sub>máx</sub> se mide añadiendo las longitudes de los conductos aire/humos rectos y las longitudes equivalentes de los otros elementos:

- Ø 110/150 mm (PPs): 1 codo a 87° = 3,7 m, codo a 45° = 1 m, 1 te de inspección = 2,5 m, 1 tubo de inspección recto = 1 m
- en Ø 150 mm (PPs): 1 codo a 87° = 6,4 m, 1 codo a 45° = 1,7 m, 1 te de inspección = 6,4 m, 1 tubo de inspección = 0,5 m
- en Ø 160 mm (PPs): 1 codo a 87° = 5 m, 1 codo a 45° = 1,4 m, codo de inspección = 5 m, 1 tubo de inspección = 0,9 m

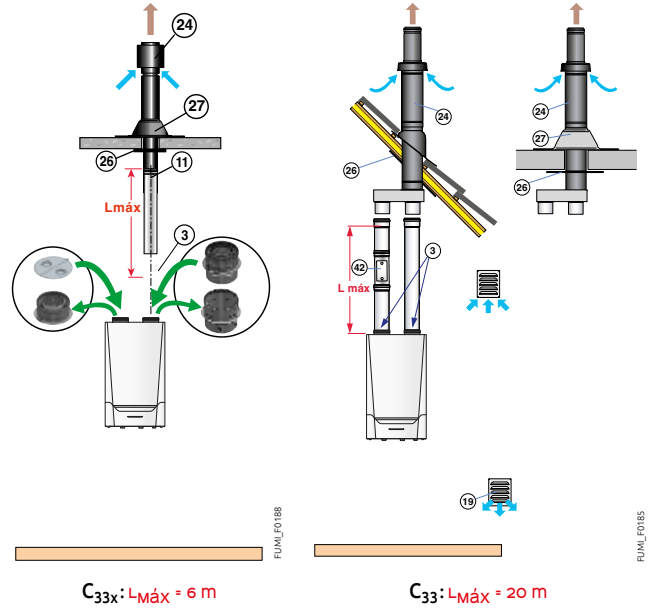
# ACCESORIOS DE HUMOS

PARA INNOVENS PRO MCA 160

## 1 Conexión tipo C<sub>13(x)</sub> - salida concéntrica horizontal



## 2 Conexión tipo C<sub>33(x)</sub> - salida concéntrica vertical



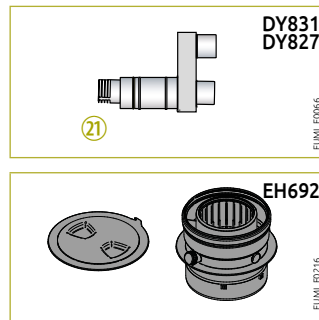
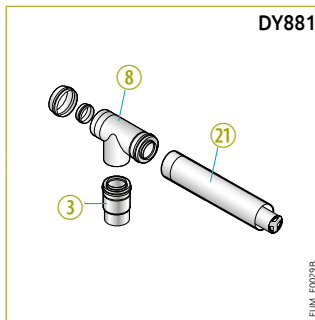
### ACCESORIOS PPs O ALU NECESARIOS COMO MÍNIMO PARA CONEXIÓN AIRE/HUMOS A UNA SALIDA HORIZONTAL

Ø CONEXIÓN	TERMINAL HORIZONTAL (1)	KIT DE TRANSFORMACIÓN EN SALIDA CONCÉNTRICA	ADAPTADOR
Ø 110/150 mm (PPS)	Bulto	DY881	EH692
	Código	100011364	7619539
	PRECIO €	470,00	87,00
Ø 150/220 mm (Alu)	Bulto	DY831	-
	Código	100002469	-
	PRECIO €	721,00	-
Ø 160/220 mm (PPS)	Bulto	DY827	DY825 (Ø150 a 160 mm)
	Código	100002401	-
	PRECIO €	721,00	108,00

(1) Para las paredes de un espesor superior a 40 cm, se suministra en opción un prolongador para salida horizontal.

### ACCESORIOS PPs O ALU NECESARIOS COMO MÍNIMO PARA CONEXIÓN AIRE/HUMOS A UNA SALIDA VERTICAL

Ø CONEXIÓN	TERMINAL VERTICAL	KIT DE TRANSFORMACIÓN EN SALIDA CONCÉNTRICA	ADAPTADOR
Ø 110/150 mm (PPS)	Bulto	DY845	DY817 (Ø 100/150 a 110/150 mm)
	Código	100002734	7619539
	PRECIO €	276,00	87,00
Ø 150/220 mm (Alu)	Bulto	DY835	-
	Código	100002473	-
	PRECIO €	876,00	-
Ø 160/220 mm (PPS)	Bulto	DY826	DY825 (Ø150 a 160 mm)
	Código	100002400	-
	PRECIO €	876,00	108,00

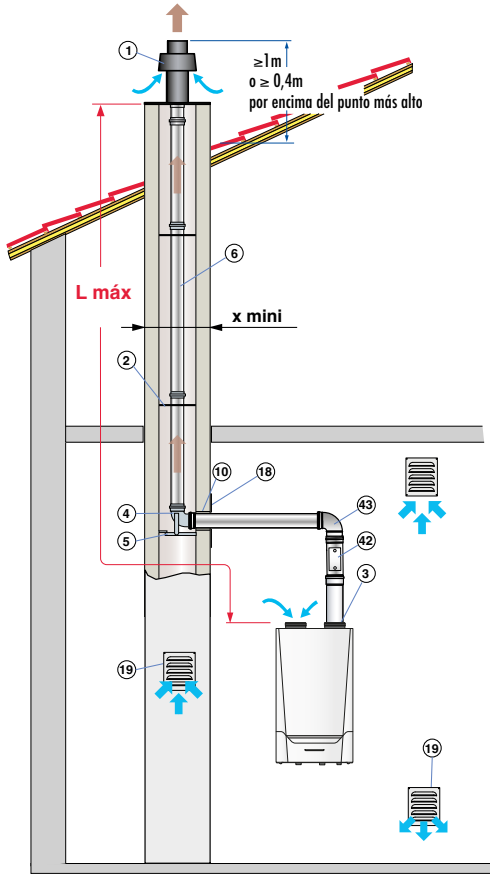


- 3) Adaptador Ø 100/150 mm a Ø 110/150 mm
- 8) Te de inspección
- 21) Terminal concéntrico horizontal
- 24) Terminal concéntrico vertical

# ACCESORIOS DE HUMOS

PARA INNOVENS PRO MCA 160

## 6 Conexión tipo B<sub>23P</sub> - conexión a chimenea

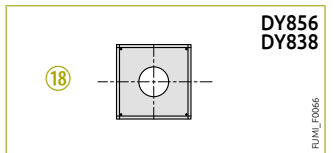


	Ø 150 mm Alu	Ø 160 mm PPS
MCA 160	40	50

## ACCESORIOS PPS O ALU NECESARIOS COMO MÍNIMO PARA CONEXIÓN AIRE/HUMOS A UN CHIMENEA

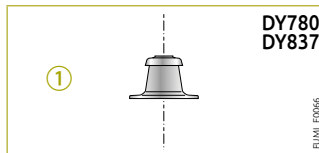
### KIT DE CONEXIÓN CALDERA

Ø CONEXIÓN		TERMINAL CON BOVEDILLA	CODO A 87°	PLACA DE ACABADO	CUBIERTA LG 500 MM	ADAPTADOR	CODO A 87°
Ø 150 mm (Alu)	Bulto	DY780	DY855	DY856	DY773	-	DY649
	Código	84887780	100003968	100003969	84887773	-	84887649
	PRECIO €	350,00	148,00	42,00	41,00	-	142,00
Ø 160 mm (PPS)	Bulto	DY837	DY836	DY838	DY773	DY825 (Ø150 a 160 mm)	DY823
	Código	100002475	100002474	100002476	84887773	100002399	100002397
	PRECIO €	183,00	190,00	70,00	41,00	108,00	105,00



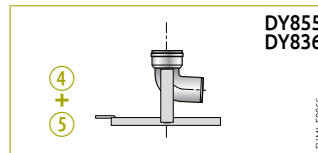
DY856  
DY838

FUMI\_F0066



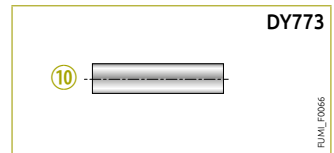
DY780  
DY837

FUMI\_F0066



DY855  
DY836

FUMI\_F0066



DY773

FUMI\_F0066

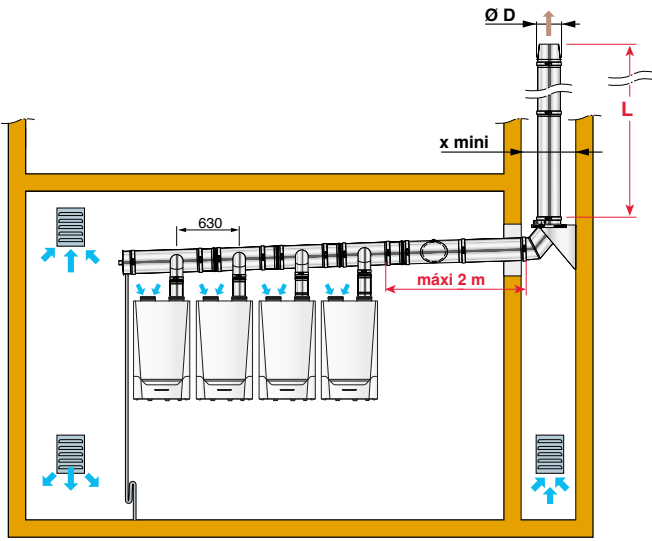
- ① Terminal con bovedilla
- ② Tubo de acabado PPs negro, lg 0,345 m
- ③ Estrellas de centrado
- ④ Codo 87°
- ⑤ Riel soporte

- ⑥ Tubo 0,5 m
- ⑦ Placa de acabado
- ⑧ Cubierta lg 0,5 m
- ⑨ Placa de acabado

# ACCESORIOS DE HUMOS

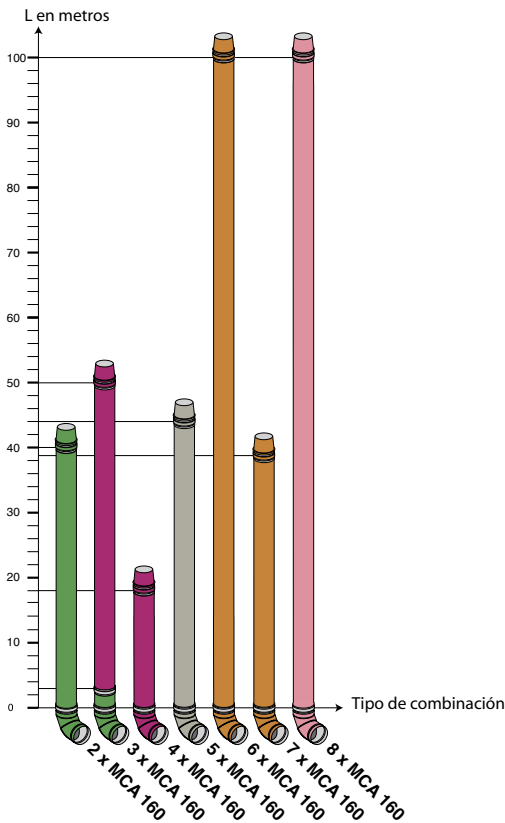
PARA INNOVENS PRO MCA 160

## 7 Conexión tipo B<sub>23P</sub> - instalación en cascada



x mini	∇ (mm)	D + 60
	Ø (mm)	D + 80

LONGITUD MÁXIMA L (EN m) ADMISIBLE EN FUNCION DEL DIÁMETRO DEL CONDUCTO D (EN mm) PARA DIFERENTES COMBINACIONES EN CASCADA  
Longitudes definidas considerando las dimensiones indicadas en el esquema. Consultar para dimensiones distintas.



L máxima en función del diámetro del conducto D (en mm) para diferentes combinaciones cascada Innovens Pro MCA 160

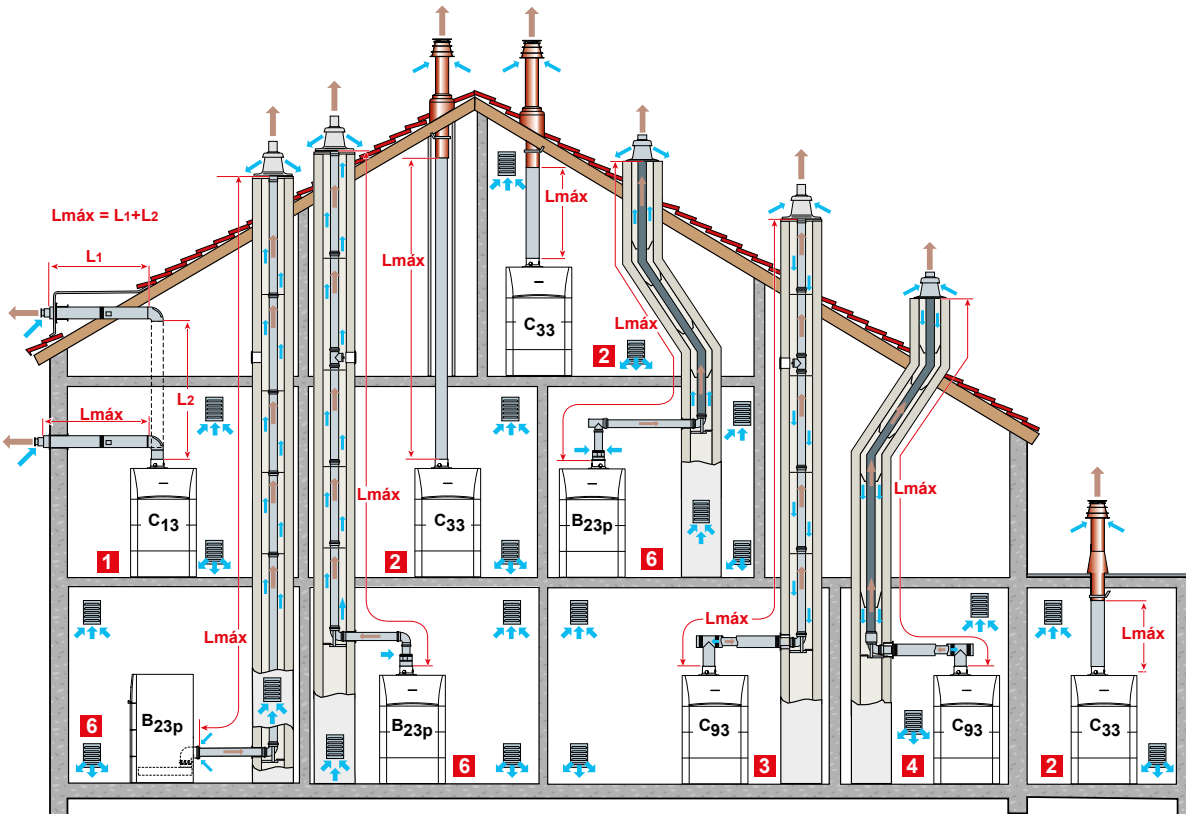


**NOTA:** Longitudes proporcionadas a título indicativo. Consultar para configuraciones distintas a las indicadas.

- Calderas Innovens Pro MCA 160, funcionamiento 40/30°C.

# ACCESORIOS DE HUMOS

PARA MODULENS O® Y MODULENS O® PRO



AFC\_E002.3D

## CLASIFICACIÓN

- 1** Configuración C<sub>13</sub>: Conexión aire/humos por medio de conductos concéntricos a un terminal horizontal.
- 2** Configuración C<sub>33</sub>: Conexión aire/humos por medio de conductos concéntricos a un terminal vertical.
- 3** Configuración C<sub>93</sub>: Conexión aire/humos por conductos concéntricos en sala de caldera, y conductos simples en chimenea (aire comburente a contracorriente en la chimenea).
- 4** Conexión aire/humos por conductos concéntricos en sala de calderas y conductos simples "Flex" en chimenea (aire comburente a contracorriente en la chimenea).
- 6** Configuración B<sub>23p</sub>: Conexión a una chimenea (aire comburente en la sala de calderas).

## TABLA DE LAS LONGITUDES MÁXIMAS DE CONDUCTOS AIRE/HUMOS ADMISIBLES EN FUNCIÓN DEL TIPO DE CALDERA

TIPO DE CONEXIÓN AIRE/HUMOS			L <sub>MÁX</sub> : LONGITUD MÁXIMA EQUIVALENTE DE LOS CONDUCTOS DE CONEXIÓN EN M							
			AFC-S			AFC-S				
			18 E	24 E	30 E	18 FF	24 FF	30 FF	45	60
Conductos concéntricos conectados a un terminal horizontal (PPs)	C <sub>13</sub>	Ø 80/125 mm	-	-	-	8	8	8		
Conductos concéntricos conectados a un terminal vertical (PPs)	C <sub>33</sub>	Ø 80/125 mm	-	-	-	8	8	8		
Conductos: • concéntricos en sala calderas, • simples en chimenea (aire comburente a contracorriente) (PPs)	C <sub>93</sub>	Ø 80/125 mm Ø 80 mm	-	-	-	18	18	18		
Conductos: • concéntricos en sala calderas, • "Flex" en chimenea (aire comburente a contracorriente) (PPs)	C <sub>93</sub>	Ø 80/125 mm Ø 80 mm	-	-	-	15	15	15		
Conductos simples en chimenea (rígido o Flex) (aire comburente en sala calderas) (PPs)	B <sub>23p</sub>	Ø 80 mm (rígido)	18	18	18	-	-	-	-	-
		Ø 80 mm (Flex)	15	15	15	-	-	-	-	-
		Ø 110 mm (rígido)	-	-	-	-	-	-	35	35
		Ø 110 mm (Flex)	-	-	-	-	-	-	30	30

NOTA: L<sub>MÁX</sub> se mide añadiendo las longitudes de los conductos aire/humos rectos y las longitudes equivalentes de los otros elementos:

- Ø 80/125 mm (PPs): codo a 87°: 1,5 m, codo a 45°: 1 m, Te de inspección: 2,6 m, Tubo de inspección recto: 0,6 m, Codo de inspección: 2 m

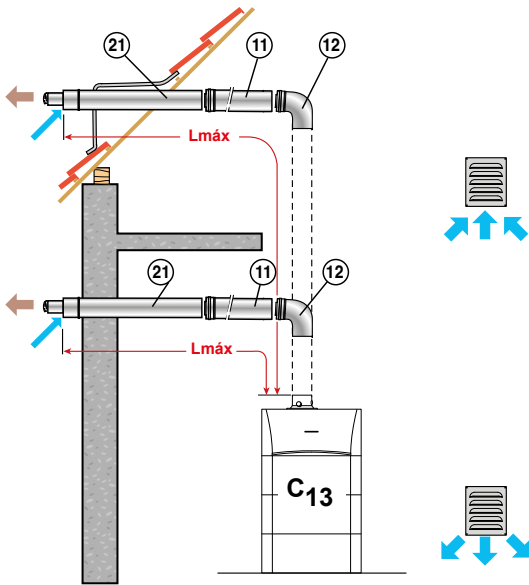
- Ø 80 mm (PPs): Tubo de inspección para conducto Flex: 0,3 m, codo a 87°: 1,9 m, codo a 45°: 1,2 m, Te de inspección: 4,2 m, Tubo de inspección recto: 0,3 m, codo de inspección: 1,9 m

IMPORTANTE: Nuestras calderas han sido ajustadas, probadas y homologadas con los conductos de humos propuestos en nuestra tarifa (de acuerdo con las exigencias de las normas en vigor). Garantizamos la seguridad y el correcto funcionamiento de nuestras calderas siempre que las mismas sean instaladas con las chimeneas homologadas y según las condiciones aconsejadas en nuestras documentaciones técnicas.

# ACCESORIOS DE HUMOS

PARA MODULENS O®

## 1 Conexión tipo C<sub>13</sub> - salida concéntrica horizontal (Salida a pared exterior o tejado)



MODELO CALDERA

Lmáx (m)

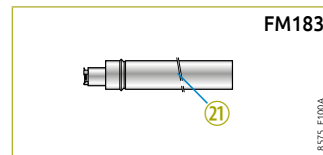
Ø 80/125 mm

AFC S... FF

8

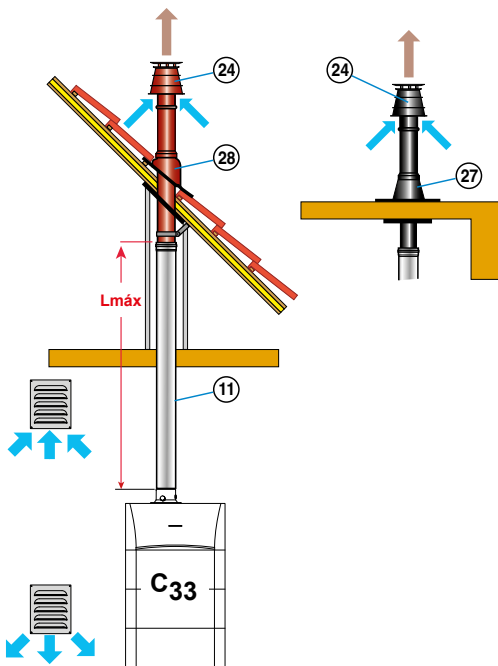
## ACCESORIOS DE HUMOS PPs OPCIONALES PARA CALDERA AFC-S...FF SALIDA HORIZONTAL

Terminal horizontal Ø 80/125 mm	Bulto	FM183
	Código	100007638
	<b>PRECIO €</b>	<b>98,00</b>
Codo a 87°	Bulto	DY131
	Código	84887531
	<b>PRECIO €</b>	<b>54,00</b>



21 Terminal horizontal

## 2 Conexión tipo C<sub>33</sub> - salida concéntrica vertical (Salida en tejado inclinado o plano)



TIPO CALDERA

Lmáx (m)

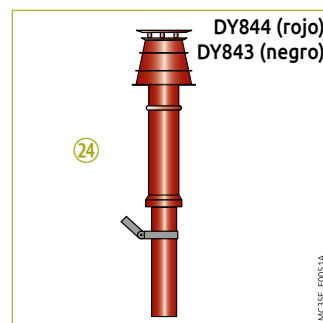
Ø 80/125 mm

AFC S... FF

8

## ACCESORIOS DE HUMOS PPs OPCIONALES PARA CALDERA AFC-S...FF SALIDA VERTICAL

Terminal vertical	negro	Bulto	DY843
		Código	100002732
		<b>PRECIO €</b>	<b>157,00</b>
	color rojo	Bulto	DY844
		Código	100002733
		<b>PRECIO €</b>	<b>163,00</b>



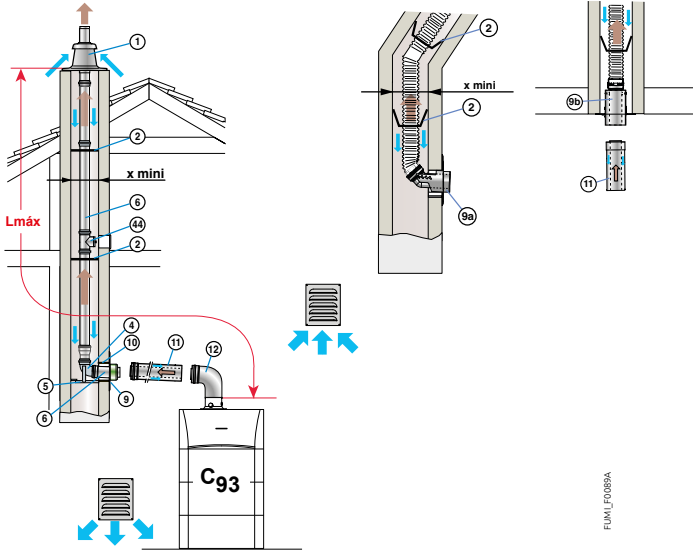
24 Terminal vertical

# ACCESORIOS DE HUMOS

PARA **MODULENS O®**

- 3 4** Conexión tipo C<sub>93</sub>  
 - conductos concéntricos en sala de calderas,  
 - conductos simples en chimenea  
 (aire comburente en contracorriente)

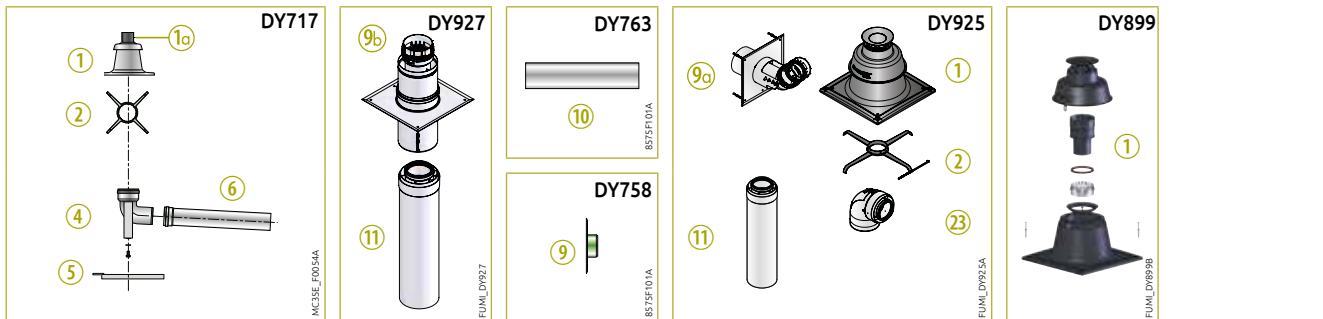
	EN SALA DE CALDERAS (mm)	L <sub>máx</sub> (m)		
		EN CHIMENEA (mm)	Ø 80/125 mm	Ø 80 mm
		Ø 80 mm RÍGIDO	Ø 80 mm FLEX	
AFC S... FF		18	15	
x mini	☑	140	140	
	☐	160	160	



## ACCESORIOS PPs NECESARIOS COMO MÍNIMO PARA CONEXIÓN AIRE/HUMOS CON CONDUCTOS CONCÉNTRICOS EN SALA DE CALDERAS, Y SIMPLES RÍGIDOS O FLEX EN CHIMENEA

MODELO CALDERA	Ø CONEXIÓN		KIT DE CONEXIÓN CHIMENEA	PLACA DE ACABADO	CUBIERTA	CODO A 87°	CONDUCTO FLEXIBLE
AFC-S...FF... FF	- Ø 80/125 mm sala de caldera - Ø 80 mm (rígido) en chimenea	Bulto	DY717	DY758	DY763	DY131	-
		Código	84887717	84887758	84887763	84887531	-
		PRECIO €	167,00	68,00	28,00	54,00	-
Quick Kit o	- Ø 80/125 mm sala de caldera - Ø 80 mm (Flex) en chimenea	Bulto	DY925	-	-	-	DY897 (12,5 m) (1)
		Código	7650958	-	-	-	100015327
		PRECIO €	395,00	-	-	-	406,00
		Bulto	DY927 + DY899	-	-	-	DY897
			(telescopico bajo conducto)	-	-	-	(12,5 m) (1)
		Código	7650964 + 100015329	-	-	-	100015327
		PRECIO €	203,00 + 200,00	-	-	-	406,00

(1) Otras longitudes de conducto Flex disponibles: ver páginas siguientes.



- 1 Terminal con bovedilla
- 1a Tubo de acabado PPs negro, lg 0,345 m
- 2 Estrellas de centrado
- 4 Codo 87°
- 4a Adaptador
- 5 Riel soporte
- 6 Tubo 0,5 m
- 9 Placa de acabado
- 9a Placa terminación chimenea Ø 80/125 mm (con codo) para conducto Flex.
- 9b Placa terminación chimenea Ø 80/125 mm (sin codo) para conducto Flex.
- 10 Cubierta lg 0,5 m
- 11 Tubo 0,5 m
- 23 Codo de inspección



# ACCESORIOS DE HUMOS

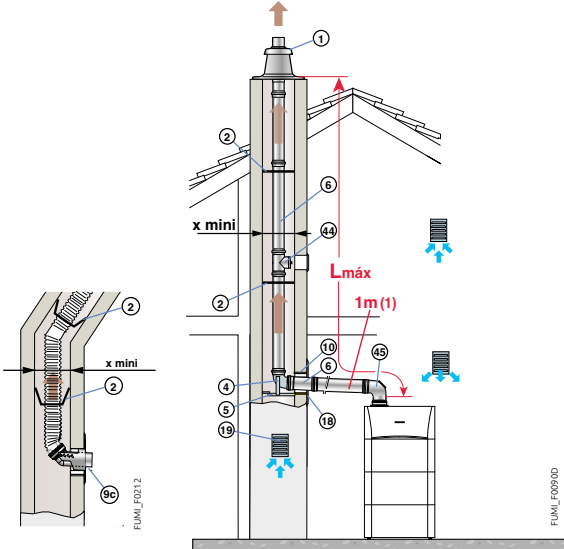
PARA **MODULENS O®**

## 6 Conexión tipo B<sub>23P</sub> - conexión a una chimenea (aire comburente en sala de calderas)

L<sub>máx</sub> (m)

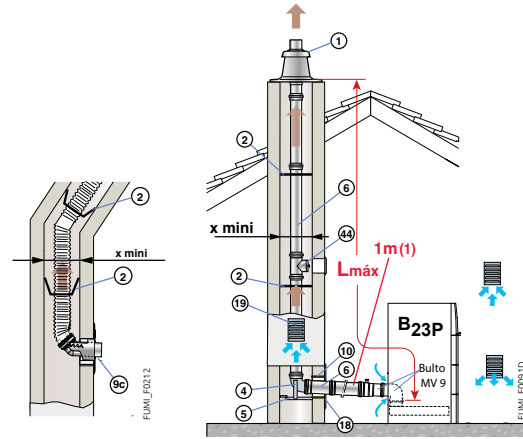
	Ø 80 mm RÍGIDO	Ø 80 mm FLEX
AFC S... E	18	15
x mini	140	140
Ø	160	160

• con salida humos superior



(1) Para cada metro de conducto horizontal suplementario, quitar 1,2 m a la longitud vertical L<sub>máx</sub>, indicada en este cuadro son válidas para conductos con trozos horizontales en el cuadro superior.

• accesorio opcional MV9 "Kit salida humos posterior"



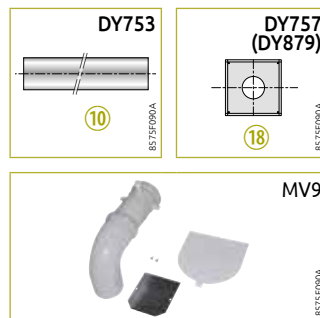
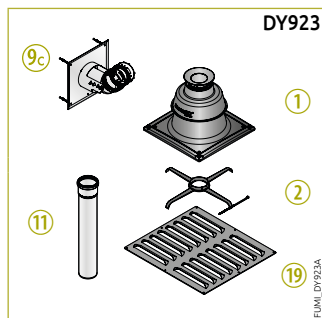
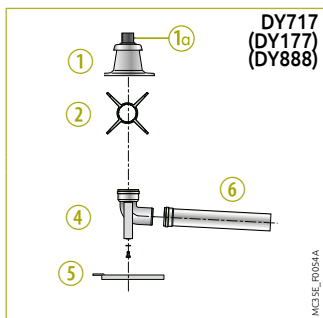
(1) Para cada metro de conducto horizontal suplementario, quitar 1,2 m a la longitud vertical L<sub>máx</sub>, indicada en este cuadro son válidas para conductos con trozos horizontales en el cuadro superior.

**NOTA:** las longitudes máximas (L<sub>máx</sub>) indicadas que en las tablas son válidas para los conductos en los cuales los tramos horizontales no excedan un total de 1 m.

## ACCESORIOS PPs NECESARIOS COMO MÍNIMO PARA CONEXIÓN AIRE/HUMOS A UN CHIMENEA

MODELO CALDERA	Ø CONEXIÓN		KIT DE CONEXIÓN CHIMENEA	PLACA DE ACABADO	CUBIERTA	CODO DE INSPECCIÓN	CONDUCTO FLEXIBLE	SALIDA HUMOS POSTERIOR	
CON SALIDA HUMOS SUPERIOR	AFC S... E	- Ø 80 mm (rígido)	Bulto	DY717	DY757	DY753	DY877	-	-
			Código	84887717	84887757	84887753	100008301	-	-
		<b>PRECIO €</b>	<b>167,00</b>	<b>46,00</b>	<b>24,00</b>	<b>46,00</b>	-	-	
		- Ø 80 mm (Flex) Quick Kit	Bulto	DY923	-	-	DY877	DY897 (12,5 m) (1)	-
Código	7650954		-	-	100008301	100015327	-	-	
<b>PRECIO €</b>	<b>322,00</b>	-	-	-	<b>46,00</b>	<b>406,00</b>	-	-	
CON SALIDA HUMOS POSTERIOR	AFC S... E	- Ø 80 mm (rígido)	Bulto	DY717	DY757	DY753	-	-	MV9
			Código	84887717	84887757	84887753	-	-	100017720
		<b>PRECIO €</b>	<b>167,00</b>	<b>46,00</b>	<b>24,00</b>	-	-	-	<b>111,00</b>
		- Ø 80 mm (Flex) Quick Kit	Bulto	DY923	-	-	-	DY897 (12,5 m) (1)	MV9
Código	7650954		-	-	-	100015327	100017720		
<b>PRECIO €</b>	<b>322,00</b>	-	-	-	-	<b>406,00</b>	<b>111,00</b>		

1) Otras longitudes de conducto Flex disponibles: ver páginas siguientes.



- 1 Terminal con bovedilla
- 1c Tubo de acabado PPs negro, lg 0,345 m
- 2 Estrellas de centrado
- 4 Codo 87°
- 5 Riel soporte
- 6 Tubo 0,5 m
- 9s Placa terminación chimenea Ø 80/125 mm (sin codo) para conducto Flex.
- 10 Cubierta lg 0,5 m
- 11 Tubo 0,5 m
- 18 Placa de acabado
- 19 Rejilla ventilación

# ACCESORIOS DE HUMOS

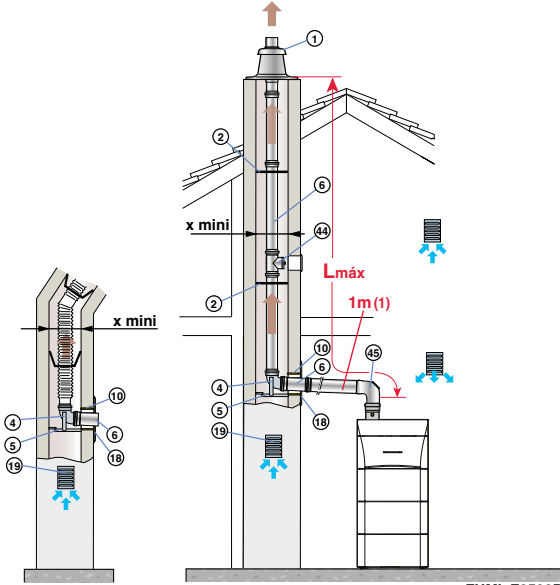
PARA **MODULENS O® PRO PFC 45/65**

## 6 Conexión tipo B<sub>23P</sub> - Conexión a una chimenea (aire comburente en sala de calderas)

L<sub>máx</sub> (m)

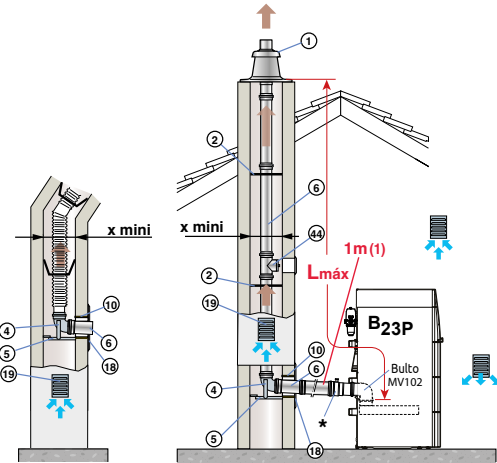
	Ø 110 mm RÍGIDO	Ø 110 mm FLEX
PFC 45/65	35	30
x mini	170	170
Ø	190	190

• con salida humos superior



(1) Para cada metro de conducto horizontal suplementario, quitar 1,2 m a la longitud vertical L<sub>máx</sub>, indicada en este cuadro

• accesorio opcional MV102 Kit salida humos posterior



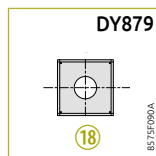
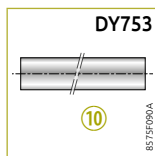
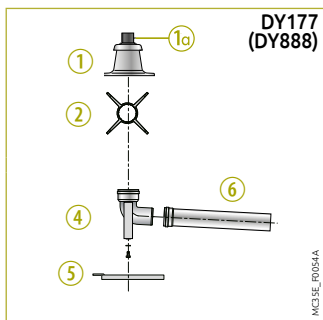
(1) Para cada metro de conducto horizontal suplementario, quitar 1,2 m a la longitud vertical L<sub>máx</sub>, indicada in este cuadro  
\* Accesorio de conexión a desplazar de la salida de humos sobre el kit posterior MV102.

**NOTA:** Las longitudes máximas (L<sub>máx</sub>) indicadas que en las tablas son válidas para los conductos en los cuales los tramos horizontales no excedan un total de 1 m.

## ACCESORIOS PPs NECESARIOS COMO MÍNIMO PARA CONEXIÓN AIRE/HUMOS A UNA CHIMENEA

MODELO CALDERA	Ø CONEXIÓN		KIT DE CONEXIÓN CHIMENEA	PLACA DE ACABADO	CUBIERTA	CODO	CONDUCTO FLEXIBLE	SALIDA HUMOS POSTERIOR	
CON SALIDA HUMOS SUPERIOR	PFC 45/65	- Ø 110 mm (rígido)	Bulto	DY177	DY753	DY879	DY188	-	-
			Código	84887577	84887753	100010270	84887588	-	-
		PRECIO €	267,00	24,00	48,00	74,00	-	-	
		- Ø 110 mm (Flex)	Bulto	DY888	-	-	DY188	DY889 (15 m)	-
Código	100015287		-	-	84887588	100015288	-		
PRECIO €	397,00	-	-	74,00	593,00	-			
CON SALIDA HUMOS POSTERIOR	PFC 45/65	- Ø 110 mm (rígido)	Bulto	DY717	DY753	DY879	-	-	MV102
			Código	84887717	84887753	100010270	-	-	7653437
		PRECIO €	167,00	24,00	48,00	-	-	85,00	
		- Ø 110 mm (Flex)	Bulto	DY888	-	-	-	DY889 (15 m)	MV102
Código	100015287		-	-	-	100015288	7653437		
PRECIO €	397,00	-	-	-	593,00	85,00			

(1) Otras longitudes de conducto Flex disponibles: ver páginas siguientes.



- 1 Terminal con bovedilla
- 10 Tubo de acabado PPs negro
- 2 Estrellas de centrado
- 4 Codo 87°
- 5 Riel soporte
- 6 Tubo 0,5 m
- 10 Cubierta, lg 0,5 m
- 16 Placa de acabado

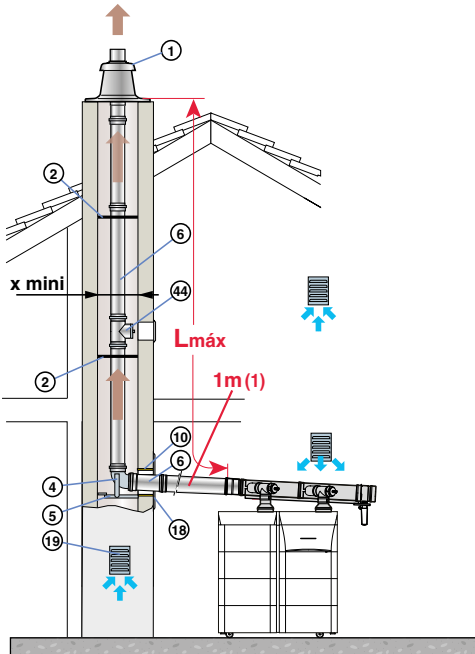
# ACCESORIOS DE HUMOS

PARA MODULENS O® PRO PFC 45/60 EN CASCADA

## 6 Conexión tipo B<sub>23p</sub> - Conexión a una chimenea (aire comburente en sala de calderas)

L<sub>máx</sub> (m)  
Ø 160 mm  
RÍGIDO

PFC 45/60 EN CASCADA	L <sub>máx</sub> (m)
x mini	35
Ø	220
Ø	240



FUMIL\_F0591

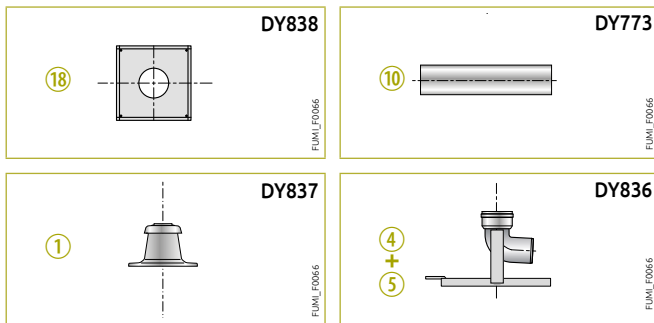
(1) Para cada metro de conducto horizontal suplementario, quitar 1,2 m a la longitud vertical L<sub>máx</sub> indicada en este cuadro

**NOTA:** Las longitudes máximas (L<sub>máx</sub>) indicadas que en las tablas son válidas para los conductos en los cuales los tramos horizontales no excedan un total de 1 m.

## ACCESORIOS PPs NECESARIOS COMO MÍNIMO PARA CONEXIÓN AIRE/HUMOS A UNA CHIMENEA

MODELO CALDERA	Ø CONEXIÓN		TERMINAL CON BOVEDILLA	CODO A 87° + APOYO	PLACA DE ACABADO	CUBIERTA
2 X PFC 45/60	- Ø 160 mm (rígido)	Bulto	DY837	DY836	DY838	DY773
		Código	100002475	100002474	100002476	84887773
		PRECIO €	183,00	190,00	70,00	41,00

(1) Otras longitudes de conducto Flex disponibles.



- ① Terminal con bovedilla
- ④ Codo 90°
- ⑤ Riel soporte
- ⑩ Cubierta, lg 0,5 m
- ⑱ Placa de acabado

# ACCESORIOS DE HUMOS

DE ALUMINIO PARA ELIDENS C140, VIRTUENS SMART, EVODENS PRO, INIDENS, NANEOS

## ACCESORIOS (ALUMINIO)

	BULTO	CÓDIGO	€
<b>► Ø 80 mm</b>			
Adaptador doble conducto Ø 80/125 mm a 2 x Ø 80 mm (AMC PRO)	DY906	S100762	70,00
Toma de aire exterior	DY38	84887438	142,00
<b>► Ø 100 mm</b>			
Kit de conexión chimenea Ø 100 mm	DY633	84887633	289,00
Terminal con placa base 100/Ø 110 mm	DY189	84887589	239,00
Te de inspección	DY739	84887739	94,00
Tubo de inspección Ø100 mm 300 mm	DY624	84887624	110,00
Prolongador Ø 100 mm 500 mm (2 u)	DY625	84887625	79,00
Prolongador Ø 100 mm 1000 mm (2 u)	DY626	84887626	133,00
Prolongador Ø 100 mm 1950 mm (2 u)	DY627	84887627	248,00
Codo 87°	DY629	84887629	64,00
Codo 45° (2 u)	DY630	84887630	114,00
Estrella de centrado (2 u.)	DY628	84887628	40,00
Adaptador doble conducto Ø 100/150 mm a 2 x Ø 100 mm	DY907	S101626	83,00
Toma de aire exterior	DY810	100002285	96,00
Pieza acabado chimenea Ø100 mm	DY752	84887752	39,00
<b>► Ø 150 mm</b>			
Te de inspección	DY832	100002470	236,00
Prolongador Ø 150 mm 500 mm	DY645	84887645	58,00
Prolongador Ø 150 mm 1000 mm	DY646	84887646	96,00
Prolongador Ø 150 mm 1950 mm	DY647	84887647	210,00
Codo 87°	DY649	84887649	142,00
Codo 45° (2 u)	DY650	84887650	168,00
Codo 87° con soporte	DY855	100003968	148,00
Estrella de centrado (2 u)	DY648	84887648	61,00
Adaptador Ø 150 a 110 mm	DY915	100017634	116,00
Adaptador Ø 150 a 160 mm	DY825	100002399	108,00
<b>► Ø 150/220 mm</b>			
Prolongador horizontal 1000 mm	DY864	100004243	319,00
Terminal horizontal Alu-Galva Ø 150/220 mm	DY831	100002469	721,00
Terminal vertical Alu/ Galva Ø 150/220	DY835	100002473	876,00

# ACCESORIOS DE HUMOS

DE PPS PARA ELIDENS C140, VIRTUENS SMART, EVODENS PRO, INIDENS, NANEOS S, MODULENS O®

## ACCESORIOS (PPS)

	BULTO	CÓDIGO	€
<b>► Ø 60/100 mm</b>			
Terminal horizontal PPs Ø 60/100 800 mm		140040191	<b>127,00</b>
Terminal horizontal Ø 60/100 mm bajo perfil (INIDENS, VIRTUENS SMART)		7221053	<b>127,00</b>
Terminal vertical PPs Ø 60/100 color negro	DY928	7650968	<b>137,00</b>
Terminal vertical PPs Ø 60/100 color rojo	DY929	7650969	<b>137,00</b>
Prolongador concéntrico Ø 60/100 mm 1000 mm		140040171	<b>61,00</b>
Codo 87° Ø 60/100 mm		140040174	<b>50,00</b>
Codo 45° Ø 60/100 mm		140040177	<b>42,00</b>
Codo reducido 90° (NANEOS)	HR67	S101712	<b>29,00</b>
<b>► Ø 80/125 mm</b>			
Terminal horizontal Ø 80/125 mm (INIDENS, VIRTUENS SMART)		140040190	<b>252,00</b>
Prolongador 1m Ø 80/125 mm (INIDENS, VIRTUENS SMART)		140040172	<b>90,00</b>
Codo 90° Ø 80/125 mm (INIDENS, VIRTUENS SMART)		140040175	<b>59,00</b>
Codo 45° Ø 80/125 mm (INIDENS, VIRTUENS SMART)		140040178	<b>62,00</b>
Adaptador Ø 60/100 - 80/125 mm (INIDENS, VIRTUENS SMART)		140040327	<b>50,00</b>
Terminal vertical a cubierta (con adaptador Ø 60/100 mm) Ø 80/125 mm		140040189	<b>311,00</b>
Terminal horizontal PPs/Alu Ø 80/125 mm (INIDENS, VIRTUENS SMART)	DY882	100011365	<b>214,00</b>
Terminal Horizontal Ø 80/125 mm sin codo	FM183	100007638	<b>98,00</b>
Terminal vertical PPs Ø 80/125			
• Color negro	DY843	100002732	<b>157,00</b>
• Color rojo	DY844	100002733	<b>163,00</b>
Kit de conexión caldera	DY716	84887716	<b>152,00</b>
Kit de conexión caldera en B23P	DY913	100017527	<b>191,00</b>
Kit de conexión caldera perpendicular	DY849	100003271	<b>246,00</b>
Kit de conexión caldera bajo conducto	DY850	100003272	<b>184,00</b>
Kit de conexión caldera a conducto 3CE P	DY887	100014000	<b>172,00</b>
Adaptador Ø 60/100 a 80/125 mm (NANEOS)	HR68	S101688	<b>58,00</b>
Prolongador concéntrico Ø 80/125 250 mm	DY126	84887526	<b>42,00</b>
Prolongador concéntrico Ø 80/125 500 mm	DY127	84887527	<b>52,00</b>
Prolongador concéntrico Ø 80/125 1000 mm	DY128	84887528	<b>73,00</b>
Prolongador concéntrico Ø 80/125 1950 mm	DY129	84887529	<b>123,00</b>
Te de inspección	DY125	84887525	<b>132,00</b>
Tubo de inspección recto	DY124	84887524	<b>112,00</b>
Codo de inspección	DY875	100008311	<b>124,00</b>
Codo 87°	DY131	84887531	<b>54,00</b>
Codo 45° (2 u)	DY132	84887532	<b>84,00</b>
Tubo compensación Ø 80/125 mm	DY130	84887530	<b>77,00</b>
Recuperador de condensados	DY916	100018981	<b>64,00</b>
Placa de acabado Ø125 mm	DY758	84887758	<b>68,00</b>
Cubierta 500 mm Ø141mm	DY763	84887763	<b>28,00</b>
Adaptador aire/humos Ø 80/125 mm	HR38	S100465	<b>60,00</b>
Kit de conexión caldera a un conducto 3 CE	DY887	100014000	<b>172,00</b>
Kit de conexión caldera a un conducto 3 CE	DY921	100020019	<b>162,00</b>
<b>► Ø 110/150 mm</b>			
Terminal horizontal PPs/Alu Ø 110/150 mm	DY881	100011364	<b>470,00</b>
Terminal vertical PPs/Galv Ø 110/150 color negro	DY845	100002734	<b>276,00</b>
Kit de conexión caldera	DY818	100002360	<b>300,00</b>
Kit de conexión caldera en B23p	DY914	100017529	<b>314,00</b>
Adaptador Ø 100/150 a 110/150 mm	DY817	100002357	<b>116,00</b>
Prolongador PPs-Alu 500 mm	DY811	100002351	<b>69,00</b>
Prolongador PPs-Alu 1000 mm	DY812	100002352	<b>106,00</b>
Te de inspección	DY816	100002356	<b>192,00</b>
Pieza de inspección recta	DY815	100002355	<b>133,00</b>
Codo 87°	DY813	100002353	<b>123,00</b>
Codo 45° (2 u)	DY814	100002354	<b>218,00</b>
Recuperador de condensados	DY918	100018984	<b>130,00</b>

## ACCESORIOS (PPS)

	BULTO	CÓDIGO	€
<b>► Ø 160/220 mm</b>			
Prolongador salida horizontal	DY857	100004040	<b>270,00</b>
Terminal horizontal	DY827	100002401	<b>721,00</b>
Terminal vertical	DY826	100002400	<b>876,00</b>
<b>► Ø 80 mm</b>			
Kit doble conducto Ø 80 mm. Incluye 2 tramos de 1 m Ø 80 mm (INIDENS, VIRTUENS SMART)		7221056	<b>145,00</b>
Prolongador 1 m Ø 80 (INIDENS, VIRTUENS SMART)		140040173	<b>22,00</b>
Codo 90° Ø 80 (INIDENS, VIRTUENS SMART)		140040176	<b>19,00</b>
Codo 45° Ø 80 (INIDENS, VIRTUENS SMART)		140040179	<b>19,00</b>
Terminal Ø 80 (INIDENS, VIRTUENS SMART)		7666053	<b>9,00</b>
Kit doble conducto Ø 80 ((NANEOS)	HR70	S101711	<b>28,00</b>
Placa de acabado	DY757	84887757	<b>46,00</b>
Cubierta 500 mm Ø124 mm	DY753	84887753	<b>24,00</b>
Adaptador Ø 80 a 110 mm	DY902	100015318	<b>61,00</b>
Kit conexión chimenea PPs Ø 80 mm	DY717	84887717	<b>167,00</b>
Terminal con placa base Ø 80 mm	DY185	84887585	<b>157,00</b>
Té de inspección	DY163	84887563	<b>61,00</b>
Codo de inspección 87° PPs	DY877	100008301	<b>46,00</b>
Tubo de inspección recto	DY146	84887546	<b>61,00</b>
Prolongador Ø 80 mm 500 mm (2 u)	DY614	84887614	<b>39,00</b>
Prolongador Ø 80 mm 1000 mm (2 u)	DY615	84887615	<b>57,00</b>
Codo 87°	DY152	84887552	<b>13,00</b>
Codo 45° (2 u)	DY154	84887554	<b>36,00</b>
Recuperador de condensados	DY919	100018985	<b>38,00</b>
Adaptador doble conducto Ø80/125 mm a 2 x Ø80 mm (AMC PRO)	DY906	S100762	<b>70,00</b>
Adaptador Ø80 a Ø100 mm	DY768	84887768	<b>59,00</b>
Toma de aire exterior 80 mm	DY38	84887438	<b>142,00</b>
Estrella de centrado (2 u)	DY151	84887551	<b>12,00</b>
<b>► Ø 80 mm Flex</b>			
Kit conexión chimenea flexible PPs Ø 80 mm	DY895	100015325	<b>267,00</b>
Kit conexión Ø 80 mm sala -Ø 80 mm (Flex):			
• B23	DY923	7650954	<b>322,00</b>
• B33	DY924	7650956	<b>400,00</b>
• B93 (horizontal)	DY925	7650958	<b>395,00</b>
• B93 (bajo conducto, telescópico)	DY927	7650964	<b>203,00</b>
Terminal flexible Ø 80 mm color negro	DY926	7650963	<b>124,00</b>
Tubo Flex (12,5 m)	DY897	100015327	<b>406,00</b>
Tubo Flex (50 m)	DY896	100015326	<b>1410,00</b>
Pieza de Acoplamiento flexible Ø 80 mm	DY898	100015328	<b>82,00</b>
Pieza de inspección tubo flexible Ø 80 mm	DY900	100015330	<b>147,00</b>
Útil inserción flexible Ø 80 mm	DY901	100015331	<b>200,00</b>
Adaptador PPs flexible Ø 80 mm	DY904	100015880	<b>51,00</b>
Estrella de centrado tubo flexible Ø 80 mm (2 u)	DY618	84887618	<b>40,00</b>

# ACCESORIOS DE HUMOS

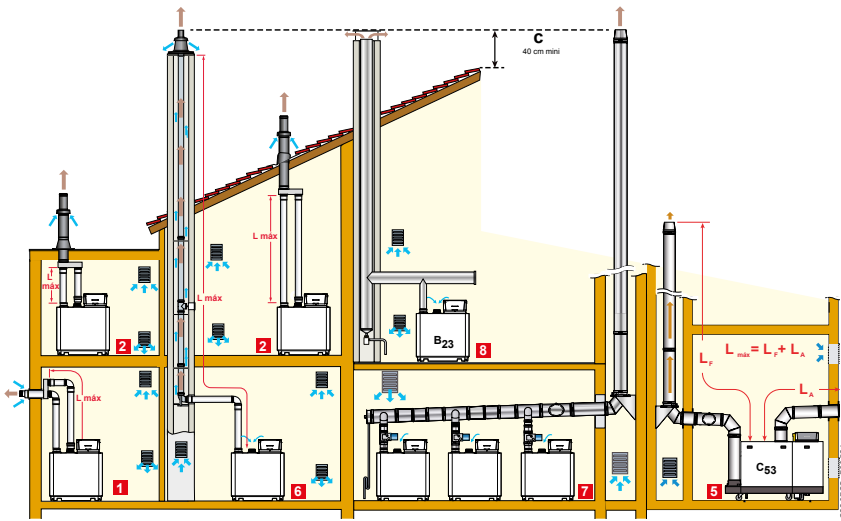
DE PPS PARA ELIDENS C140, VIRTUENS SMART, EVODENS PRO, INIDENS, NANEO S, MODULENS O®

## ACCESORIOS (PPS)

	BULTO	CÓDIGO	€
<b>► Ø 110 mm</b>			
Adaptador PPs-Alu Ø 100/150 mm a Ø 110/150 mm	DY817	100002357	<b>116,00</b>
Adaptador Ø 150 a 110 mm	DY915	100017634	<b>116,00</b>
Placa de acabado Ø 110 mm	DY879	100010270	<b>48,00</b>
Kit de conexión chimenea con adaptador Ø 80 a 100 mm	DY876	100008312	<b>214,00</b>
Kit conexión Ø 110/150 sala - Ø 110 mm chimenea B33	DY177	84887577	<b>267,00</b>
Terminal con placa base 100/Ø 110 mm	DY189	84887589	<b>239,00</b>
Té de inspección Ø 110 mm	DY183	84887583	<b>52,00</b>
Codo de inspección PPs 87° Ø 110 mm	DY188	84887588	<b>74,00</b>
Prolongador PPs 500 mm	DY180	84887580	<b>29,00</b>
Prolongador PPs 1000 mm	DY179	84887579	<b>42,00</b>
Prolongador PPs 1950 mm	DY178	84887578	<b>74,00</b>
Codo 87°	DY181	84887581	<b>37,00</b>
Codo 45°	DY182	84887582	<b>52,00</b>
Recuperador de condensados	DY917	100018983	<b>72,00</b>
Estrella de centrado (2 u)	DY187	84887587	<b>17,00</b>
<b>► Ø 110 mm Flex</b>			
Kit de conexión chimenea Flex	DY888	100015287	<b>397,00</b>
Terminal con placa base para flexible Ø 110 mm	DY892	100015322	<b>291,00</b>
Tubo flexible PPs Ø 110 mm 15 m	DY889	100015288	<b>593,00</b>
Tubo flexible PPs Ø 110 mm 25 m	DY890	100015289	<b>989,00</b>
Pieza de acoplamiento para conducto Flex	DY891	100015321	<b>185,00</b>
Tubo de inspección para conducto Flex	DY893	100015323	<b>263,00</b>
Útil inserción conducto flexible Ø 110 mm	DY894	100015324	<b>305,00</b>
Adaptador PPs flexible Ø 110 mm	DY905	100015881	<b>61,00</b>
Estrella de centrado Ø 110 mm para flexible (4 u)	DY805	100002280	<b>64,00</b>
<b>► Ø 160 mm</b>			
Tubo de inspección recto Ø160 mm 300 mm	DY833	100002471	<b>165,00</b>
Codo de inspección	DY834	100002472	<b>195,00</b>
Prolongador 500 mm	DY822	100002396	<b>86,00</b>
Prolongador 1000 mm	DY821	100002395	<b>124,00</b>
Codo 87°	DY823	100002397	<b>105,00</b>
Codo 45° (2 u)	DY824	100002398	<b>191,00</b>
Codo 87° con soporte	DY836	100002474	<b>190,00</b>
Placa de acabado Ø160 mm	DY838	100002476	<b>70,00</b>
Estrella de centrado (2 u)	DY839	100002540	<b>57,00</b>
Adaptador Ø 150 a 160 mm	DY825	100002399	<b>108,00</b>

# ACCESORIOS DE HUMOS

PARA C 230 EVO, C 340, C 640



## CLASIFICACIÓN

- 1** Configuración C<sub>13</sub>: Conexión aire/humos mediante conductos de aire y humos separados a un terminal horizontal concéntrico.
- 2** Configuración C<sub>33</sub>: Conexión aire/humos mediante conductos de aire y humos separados a un terminal vertical concéntrico.
- 5** Configuración C<sub>53</sub>: Conexión aire y humos separados por medio de un adaptador doble conducto y de conductos simples (aire comburente exterior).
- 6** Configuración B<sub>23p</sub>: Conexión aire y humos separados por medio de un adaptador doble conducto y de conductos simples (aire comburente exterior).
- 7** Configuración B<sub>23p</sub>: Conexión para instalación en cascada. Las compuertas de obturación de humos motorizadas se piden por separado para C 230 EVO (bulto GV24). Vienen integradas de fábrica para C 340/640 ECO.
- 8** Configuración B<sub>23</sub>: Conexión de una única caldera o varias calderas en cascada a un conducto de humos en depresión, resistente a la humedad y tomando el aire comburente de la sala de calderas.

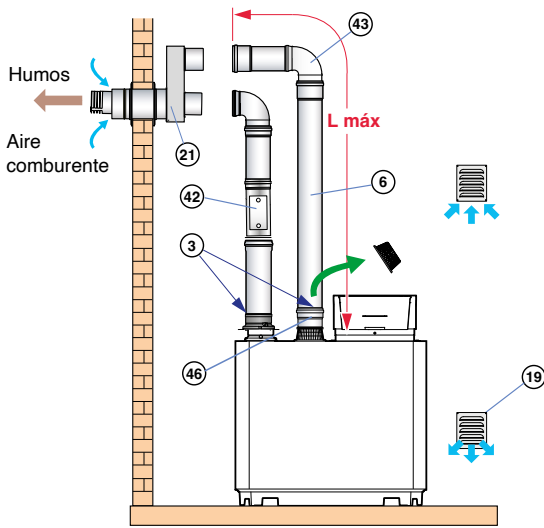
## TABLA DE LONGITUDES MÁXIMAS DE CONDUCTOS AIRE/HUMOS ADMISIBLES EN FUNCIÓN DEL TIPO DE CALDERA

TIPO DE CONEXIÓN AIRE/HUMOS		L <sub>máx</sub> : LONGITUD MÁXIMA : EQUIVALENTE DE LOS CONDUCTOS DE CONEXIÓN EN M																	
		C 230-... EVO				C 340 ECO					C 640 ECO								
		85	130	170	210	280	350	430	500	570	650	560	700	860	1000	1140	1300		
Conductos concéntricos conectados a un terminal horizontal	C <sub>13</sub>	Ø 150 mm (Alu)	50	37	16	14													
		Ø 160 mm (PPs)	50	37	16	14													
		Ø de 100 mm	14	4	-	-													
		Ø 130 mm	50	38	15	6													
		Ø 130 mm <sup>(2)</sup>	60	44	22	8													
Conductos concéntricos conectados a un terminal vertical	C <sub>33</sub>	Ø 150 mm	60	60	44	24													
		Ø 180 mm	60	60	60	60													
		Ø 200 mm	-	-	-	-	42	21	13	10	5	4	-	-	-	-	-	-	
		Ø 250 mm	-	-	-	-	50	50	50	50	34	30	-	-	-	-	-	-	
		Ø 300 mm	-	-	-	-	-	-	-	-	-	-	50	43	26	13	5	-	
		Ø 350 mm	-	-	-	-	-	-	-	-	-	-	50	50	50	35	16	12	
Adaptador doble conducto y conductos aire/humos separados simples (aire comburente tomado en el ext)	C <sub>53</sub>	Ø 150 mm	60	60	32	19	-	-	-	-	-	-	-	-	-	-	-	-	
		Ø 250 mm	-	-	-	-	50	50	50	50	49	40	-	-	-	-	-	-	
		Ø 350 mm	-	-	-	-	-	-	-	-	-	-	50	50	50	33	-	-	
		Ø 400 mm	-	-	-	-	-	-	-	-	-	-	50	50	50	50	22	-	
		Ø de 100 mm	19	-	-	-													
		Ø 110 mm	35	20	8	-													
		Ø 130 mm	50	48	22	14													
En chimenea (aire comburente en sala calderas)	B <sub>23p</sub>	Ø 150 mm	50	50	45	31													
		Ø 180 mm	50	50	50	50	50	30	22	18	13	12	-	-	-	-	-	-	
		Ø 200 mm					50	50	39	32	24	21	-	-	-	-	-	-	
		Ø 250 mm					50	50	50	50	50	50	50	31	20	11	5	3	
		Ø 300 mm					-	-	-	-	-	-	50	50	50	39	26	29	
		Ø 350 mm					-	-	-	-	-	-	50	50	50	50	50	50	

# ACCESORIOS DE HUMOS

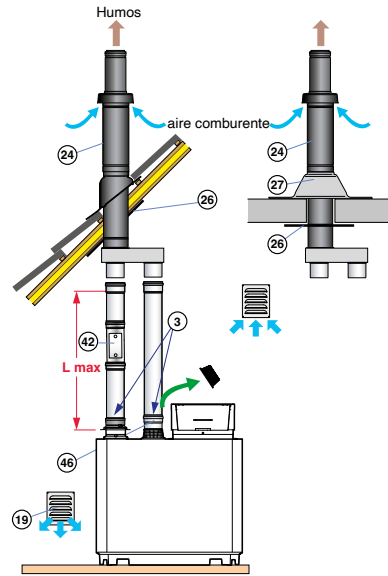
PARA C 230 EVO

## 1 Conexión tipo C<sub>13</sub> - salida concéntrica horizontal



Ø 150 O 160 mm	L máx (m)
C 230-85 EVO	50
C 230-130 EVO	37
C 230-170 EVO	16
C 230-210 EVO	14

## 2 Conexión tipo C<sub>33</sub> - salida concéntrica vertical



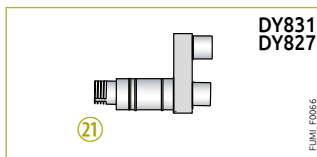
	85	130	170	210
Ø de 100mm	14	4	-	-
Ø 130mm	50	38	15	6
C <sub>33</sub> Ø 130mm <sup>(2)</sup>	60	44	22	8
Ø 150mm	60	60	44	24
Ø 180mm	60	60	60	60

## ACCESORIOS PPs O ALUMINIO

NECESARIOS PARA CONEXIÓN AIRE/HUMOS A UNA SALIDA HORIZONTAL

Ø CONEXIÓN	TERMINAL HORIZONTAL (1)		PIEZA DE CONEXIÓN AIRE	ADAPTADOR Ø 150 A 160 MM
	Bulto	DY831		
Ø 150/220 mm (Alu)	Bulto	DY831	DY830	-
	Código	100002469	100002404	-
	PRECIO €	721,00	110,00	-
Ø 160/220 mm (PPs)	Bulto	DY827	DY830	DY825
	Código	100002401	100002404	100002399
	PRECIO €	721,00	110,00	108,00

(1) Para las paredes de un espesor superior a 40 cm, se suministra en opción un prolongador para terminal horizontal.

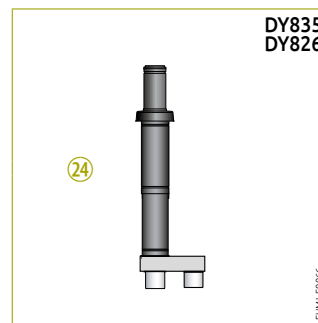


21 Terminal horizontal  
46 Pieza de conexión aire

## ACCESORIOS PPs O ALUMINIO

NECESARIOS PARA CONEXIÓN AIRE/HUMOS A UNA SALIDA VERTICAL

Ø CONEXIÓN	TERMINAL VERTICAL		PIEZA DE CONEXIÓN AIRE	ADAPTADOR Ø 150 A 160 MM
	Bulto	DY835		
Ø 150/220 mm (Alu)	Bulto	DY835	DY830	-
	Código	100002473	100002404	-
	PRECIO €	876,00	110,00	-
Ø 160/220 mm (PPs)	Bulto	DY826	DY830	DY825
	Código	100002400	100002404	100002399
	PRECIO €	876,00	110,00	108,00



24 Terminal vertical  
46 Pieza de conexión aire

## PRECIO DE LOS OTROS ACCESORIOS PPs DISPONIBLES

ALU Ø 150/220 mm Y Ø 150 mm	BULTO	CÓDIGO	€
Prolongador horizontal Ø 150/220 1000 mm	DY864	100004243	319,00
Té de inspección	DY832	100002470	236,00
Prolongador 500 mm	DY645	84887645	58,00
Prolongador 1000 mm	DY646	84887646	96,00
Prolongador 1950 mm	DY647	84887647	210,00
Codo 87°	DY649	84887649	142,00
Codo 45° (2 u)	DY650	84887650	168,00

## PPs Ø 160/220 mm Y Ø 160 mm

Prolongador salida PPs horizontal Ø 160/220 1000 mm	DY857	100004040	270,00
Tubo de inspección recto Ø 160 mm 300 mm	DY833	100002471	165,00
Codo de inspección	DY834	100002472	195,00
Prolongador 500 mm	DY822	100002396	86,00
Prolongador 1000 mm	DY821	100002395	124,00
Codo 87°	DY823	100002397	105,00
Codo 45° (2 u)	DY824	100002398	191,00

## ACCESORIOS COMUNES

	BULTO	CÓDIGO	€
Pieza base para tejado plano Ø 160/220	DY828	100002402	78,00
Pieza base para tejado inclinado Ø 160/220	DY829	100002403	168,00
Abrazadera fijación Ø 150 mm	DY841	100002692	8,00
Abrazadera fijación Ø 160 mm	DY842	100002693	10,00
Embellecedor acabado interior	DY840	100002700	38,00

NOTA: L máx se mide sumando las longitudes de los conductos aire/humos rectos y las longitudes equivalentes de los otros elementos:

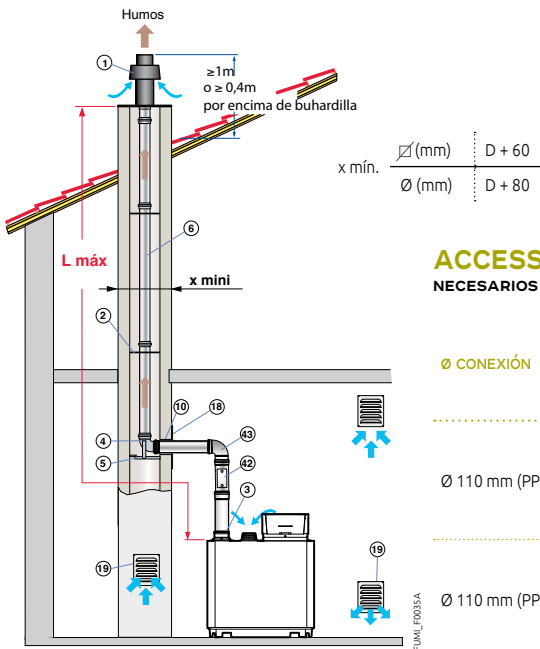
- en Ø 150 mm (Al): 1 codo a 87° = 6,4 m, 1 codo a 45° = 1,7 m, 1 té de inspección = 6,4 m, 1 tubo de inspección = 0,5 m
- en Ø 160 mm (PPs): 1 codo a 87° = 5 m, 1 codo a 45° = 1,4 m, 1 codo de inspección = 5 m, 1 tubo de inspección = 0,9 m



# ACCESORIOS DE HUMOS

PARA C 230 EVO

## 6 Conexión tipo B<sub>23P</sub> - chimenea



L máx (m)

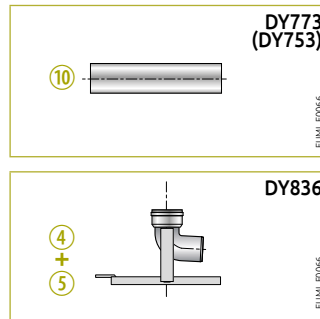
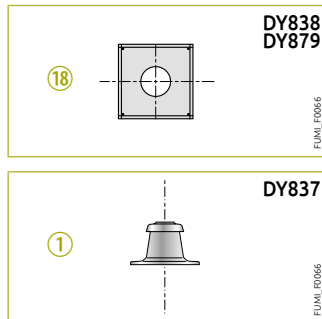
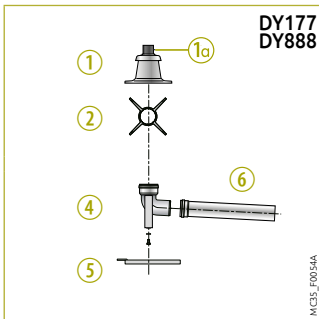
	Ø 100 mm	Ø 110 mm	Ø 130 mm	Ø 150 mm	Ø 160 mm	Ø 180 mm
C 230 EVO-85	19 m	35 m	50 m	50 m	50 m	50 m <sup>(1)</sup>
C 230 EVO-130	-	20 m	48 m	50 m	50 m	50 m <sup>(1)</sup>
C 230 EVO-170	-	8 m	22 m	45 m	50 m	50 m <sup>(1)</sup>
C 230 EVO-210	-	-	14 m	31 m	43 m	50 m <sup>(1)</sup>

(1) Respetando la longitud máxima, se pueden utilizar 5 codos adicionales de 90° o 10 codos de 45° (indicados para cada tipo de caldera y para cada diámetro)

## ACCESORIOS PPs O ALUMINIO

NECESARIOS COMO MÍNIMO PARA CONEXIÓN A UNA CHIMENEA

Ø CONEXIÓN	KIT DE CONEXION CHIMENEA				
	TERMINAL CON BOVEDILLA	CODO A 87° CON SOPORTE	PLACA DE ACABADO CHIMENEA	CUBIERTA LG 500 MM	ADAPTADOR
Ø 110 mm (PPs)	Bulto	DY177	DY879	DY753	DY915 Ø 150 a 110 mm
	Código	84887577	100010270	84887753	100017634
	PRECIO €	267,00	48,00	24,00	116,00
Ø 110 mm (PPs Flex)	Bulto	DY888	DY879	DY753	DY915 Ø 150 a 110 mm
	Código	100015287	100010270	84887753	100017634
	PRECIO €	397,00	48,00	24,00	116,00
Ø 150 mm (ALU)	Bulto	DY780	DY855	DY856	DY773
	Código	84887780	100003968	100003969	84887773
	PRECIO €	350,00	148,00	42,00	41,00
Ø 160 mm (PPs)	Bulto	DY837	DY836	DY838	DY773
	Código	100002475	100002474	100002476	84887773
	PRECIO €	183,00	190,00	70,00	41,00
					DY825 Ø 150 a 160 mm
					100002399
					PRECIO €
					183,00
					190,00
					70,00
					41,00
					108,00



- ① Terminal con bovedilla
- ①a Tubo de acabado PPs negro, lg 0,345 m (para DY888 solamente)
- ② Estrellas de centrado
- ④ Codo 87°
- ⑤ Riel soporte
- ⑥ Tubo 0,5 m
- ⑩ Cubierta, lg 0,5 m
- ⑱ Placa de acabado

## PRECIO DE LOS OTROS ACCESORIOS DISPONIBLES

### ALU (Ø 150 mm)

	BULTO	CÓDIGO	€
Té de inspección	DY832	100002470	236,00
Prolongador 500 mm	DY645	84887645	58,00
Prolongador 1000 mm	DY646	84887646	96,00
Prolongador 1950 mm	DY647	84887647	210,00
Codo 87°	DY649	84887649	142,00
Codo 45° (2 u)	DY650	84887650	168,00
Codo a 87° con soporte	DY855	100003968	148,00
Estrella de centrado (2 u)	DY648	84887648	61,00
Rejilla de ventilación exterior 250 X 300 mm	DY35	84887435	23,00
Rejilla de ventilación interior	DY36	84887436	28,00
Adaptador Ø 150 a 110 mm	DY915	100017634	116,00
Adaptador Ø 150 a 160 mm	DY825	100002399	108,00

### PPs (Ø 110 mm)

ver páginas siguientes.

### PPs (Ø 160 mm)

	BULTO	CÓDIGO	€
Tubo de inspección recto Ø 160 mm 300 mm	DY833	100002471	165,00
Codo de inspección	DY834	100002472	195,00
Prolongador 500 mm	DY822	100002396	86,00
Prolongador 1000 mm	DY821	100002395	124,00
Codo a 87°	DY823	100002397	105,00
Codo 45° (2 u)	DY824	100002398	191,00
Codo 87° con soporte	DY836	100002474	190,00
Placa de acabado chimenea	DY838	100002476	70,00
Estrella de centrado (2 u)	DY839	100002540	57,00
Rejilla de ventilación exterior 250 X 300 mm	DY35	84887435	23,00
Rejilla de ventilación interior	DY36	84887436	28,00

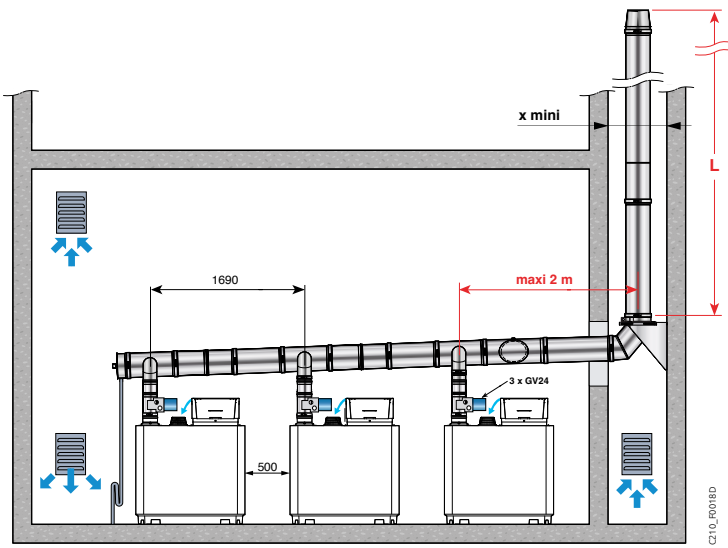
NOTA: L máx se mide sumando las longitudes de los conductos aire/humos rectos y las longitudes equivalentes de los otros elementos:

- en Ø 150 mm (ALU): 1 codo a 87° = 6,4 m, 1 codo a 45° = 1,7 m, 1 té de inspección = 6,4 m, 1 tubo de inspección = 0,5 m
- en Ø 160 mm (PPs): 1 codo a 87° = 5 m, 1 codo a 45° = 1,4 m, 1 codo de inspección = 5 m, 1 tubo de inspección = 0,9 m

# ACCESORIOS DE HUMOS

PARA C230 EVO

## 7 Conexión tipo B<sub>23P</sub> para instalación en cascada

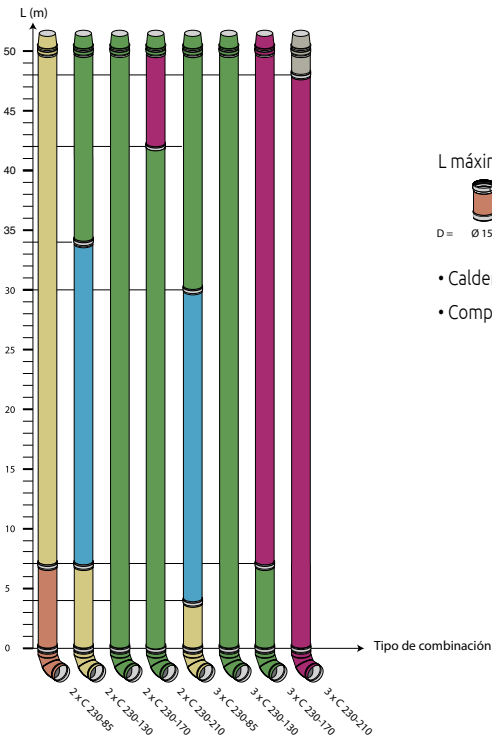


x mini	$\nabla$ (mm)	D + 60
	Ø (mm)	D + 80

BULTO	CÓDIGO	€
GV24	100011033	794,00

Compuerta de humos

LONGITUD MÁXIMA L (EN m) ADMISIBLE EN FUNCION DEL DIÁMETRO DEL CONDUCTO D (EN mm) PARA DIFERENTES COMBINACIONES EN CASCADA  
Longitudes definidas considerando las dimensiones indicadas en el esquema. Consultar para dimensiones distintas.



L máxima en función del diámetro del conducto D (en mm) para diferentes combinaciones de cascada C 230

D = Ø 150 Ø 180 Ø 200 Ø 250 Ø 300 Ø 350 mm

- Calderas C 230... EVO, funcionamiento 40/30°C
- Compuerta de humos para C230...EVO disponible como accesorio opcional GV24

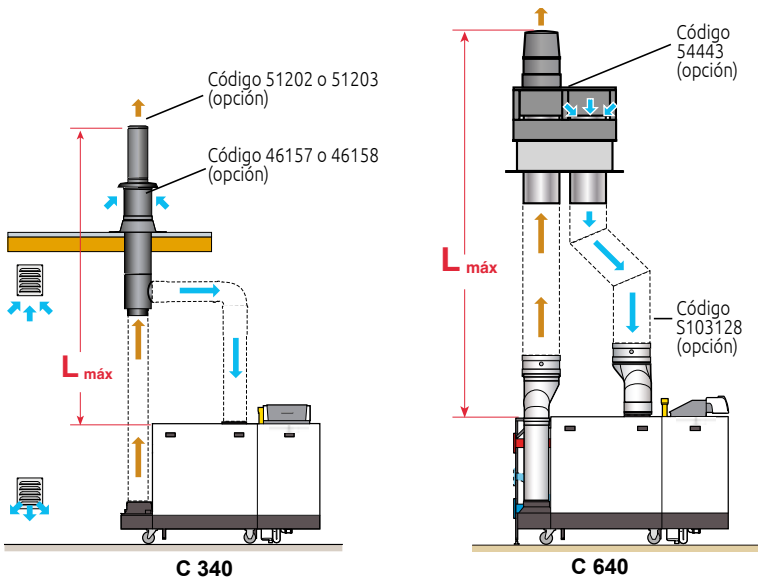
C210\_00019C

**NOTA:** Longitudes proporcionadas a título indicativo. Consultar para configuraciones distintas a las indicadas.

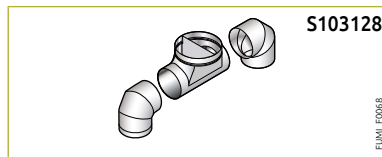
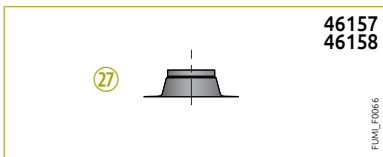
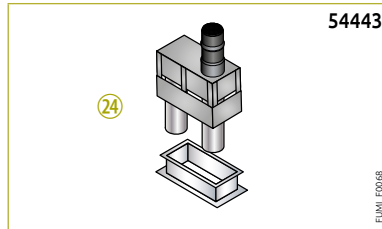
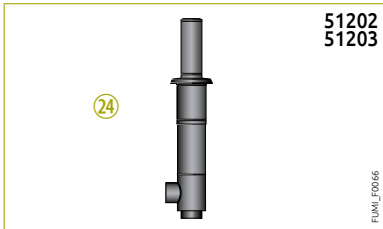
# ACCESORIOS DE HUMOS

PARA C 340, C 640

## 2 Conexión tipo C<sub>33</sub> - salida concéntrica vertical



CEBRECO\_F0050A



24 Terminal vertical  
27 Base tejado plano

MODELO CALDERA C 340-...	L <sub>máx</sub> (m)(1)		
	Ø 200 mm	Ø 250 mm	Ø 300 mm
280	42 m	50 m	50 m
350	21 m	50 m	50 m
430	13 m	50 m	50 m
500	10 m	50 m	50 m
570	5 m	34 m	50 m
650	4 m	50 m	50 m

MODELO CALDERA C 640-...	L <sub>máx</sub> (m)(1)		
	Ø 300 mm	Ø 350 mm	Ø 400 mm
560	50 m	50 m	50 m
700	43 m	50 m	50 m
860	26 m	50 m	50 m
1000	13 m	35 m	50 m
1140	5 m	16 m	24 m
1300	-	10 m	12 m

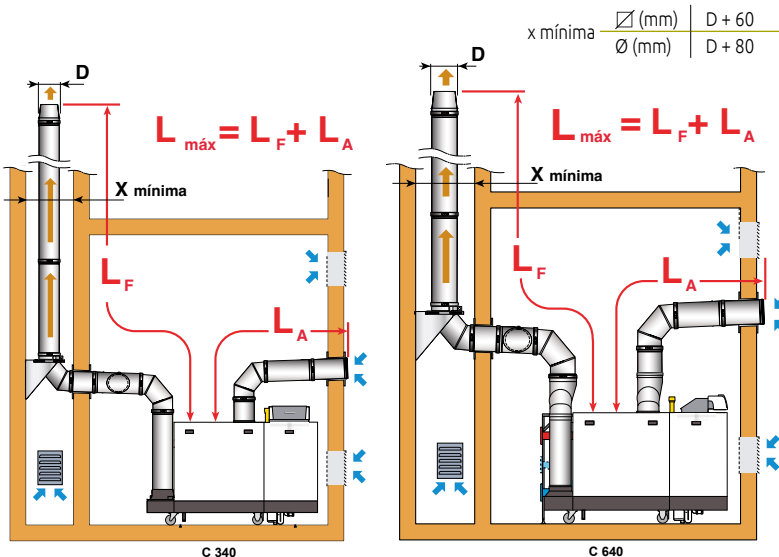
(1) Calculado con tubo rígido y salida sin terminal  
Estas longitudes son también aplicables en configuración C<sub>93</sub>

## PRECIO DE LOS ACCESORIOS DISPONIBLES

### CONEXIÓN AIRE/HUMOS

	CÓDIGO	€
► Para C 340		
Adaptador conexión humos (C310 a C340)	S103178	325,00
Reducción Ø 250 mm a Ø 200 mm	S103179	195,00
Kit de conexión salida humos para 2 x C 340	S103118	2022,00
Colector aire para 2 x C 340	S103128	1238,00
Terminal vertical Aluminio-Galvanizado):		
- Ø 200/300 mm	51202	1100,00
- Ø 250/350 mm	51203	1487,00
Pieza base para tejado plano:		
- Ø 300 mm	46157	105,00
- Ø 350 mm	46158	128,00
► Para C 640		
Terminal vertical C640 2x350	54443	1672,00
Kit conexión aire para 2 X C340	S103128	1238,00

## 5 Conexión tipo C<sub>53</sub> - conductos aire y humos separados



C310\_ECOF0051A

MODELO CALDERA C 340-...	L <sub>máx</sub> (m) (1)
	Ø 250 mm
280	50 m
350	50 m
430	50 m
500	50 m
570	49 m
650	40 m

MODELO CALDERA C 640-...	L <sub>máx</sub> (m) (1)	
	Ø 350 mm	Ø 400 mm
560	50 m	50 m
700	50 m	50 m
860	50 m	50 m
1000	33 m	50 m
1140	-	22 m
1300	-	-

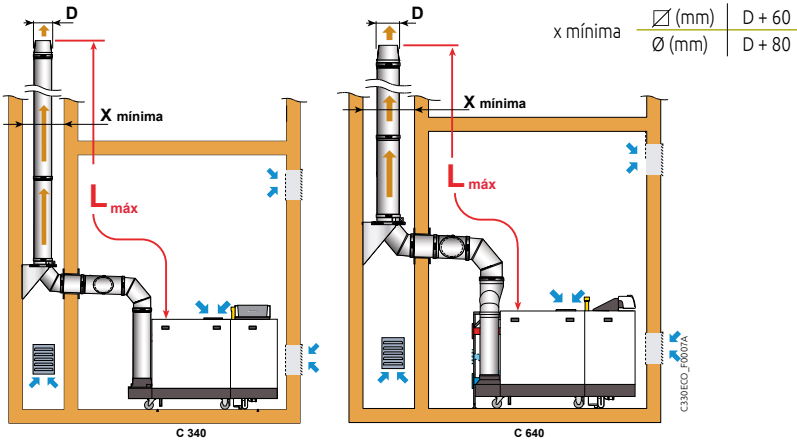
(1) Calculado con tubo rígido y salida sin terminal

# ACCESORIOS DE HUMOS

PARA C 340, C 640

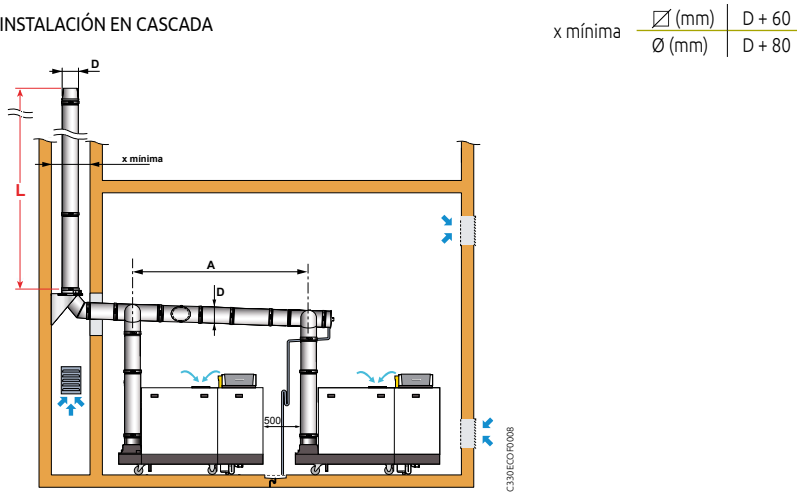
## 6 7 Conexión tipo B<sub>23p</sub> - chimenea

CALDERA SOLA



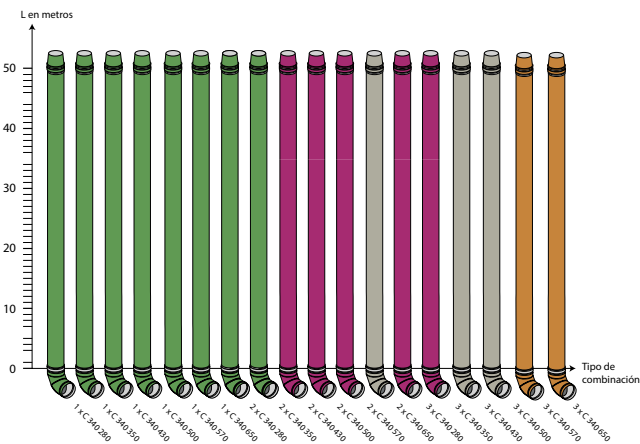
MODELO CALDERA C 640-...	L máx (m) (1)		
	Ø 250 mm	Ø 300 mm	Ø 350 mm
560	15 m	50 m	50 m
700	6 m	50 m	50 m
860		50 m	50 m
1000		39 m	50 m
1140		26 m	50 m
1300		19 m	50 m

INSTALACIÓN EN CASCADA

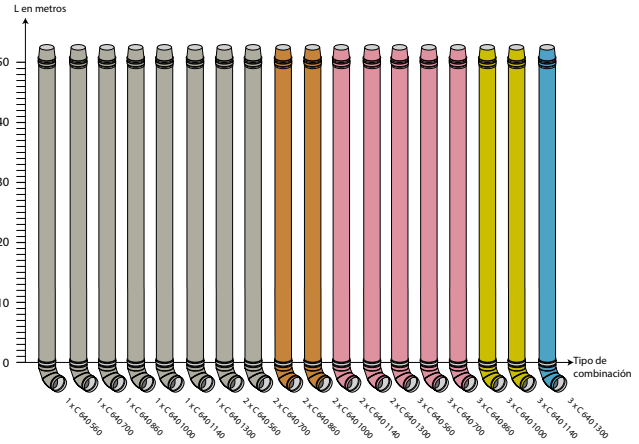


(1) Calculado con tubo rígido y salida sin terminal

C 340-...



C 640-...



- Calderas C 340-.../ C 640-..., funcionamiento 50/30°C
- Clapeta antirretorno de humos integrada

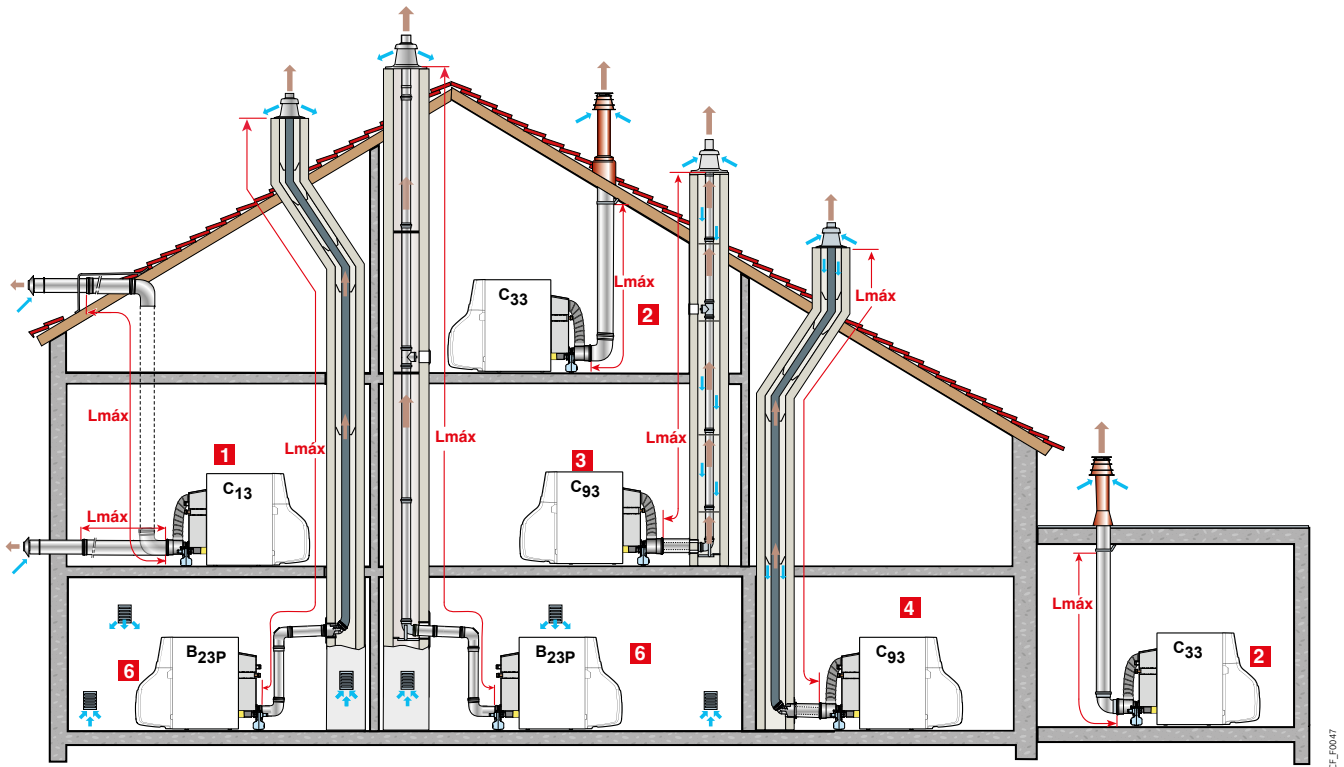


C30IECO\_F0099A

NOTA: Longitudes proporcionadas a título indicativo. Consultar para configuraciones distintas a las indicadas.

# ACCESORIOS DE HUMOS

PARA CFU C CONDENS



## CLASIFICACIÓN

- 1 Configuración C<sub>13</sub>: Conexión aire/humos por medio de conductos concéntricos a un terminal horizontal.
- 2 Configuración C<sub>33</sub>: Conexión aire/humos por medio de conductos concéntricos a un terminal vertical (salida tejado).
- 3 Configuración C<sub>93</sub>: Conexión aire/humos por conductos concéntricos en sala de caldera, y conductos simples en chimenea (aire comburente a contracorriente en la chimenea).
- 4 Conexión aire/humos por conductos concéntricos en sala de calderas y conductos simples "Flex" en chimenea (aire comburente a contracorriente en la chimenea).
- 6 Configuración B<sub>23P</sub>: Conexión a una chimenea (aire comburente en la sala de calderas).

## TABLA DE LONGITUD DE CONDUCTOS AIRE/HUMOS MÁXIMA ADMISIBLE EN FUNCIÓN DEL TIPO DE CALDERA

TIPO DE CONEXIÓN AIRE/HUMOS		L <sub>MÁX</sub> : LONGITUD MÁXIMA EQUIVALENTE DE CONDUCTOS DE CONEXIÓN EN METROS		
		CFU C 19, 24, 32 FF	CFU 19, 24, 32	CFU C 40, 50
Conductos concéntricos conectados a un terminal horizontal (PPs)	C <sub>13</sub> Ø 80/125 mm	12 (2)	-	-
Conductos concéntricos conectados a un terminal vertical (PPs)	C <sub>33</sub> Ø 80/125 mm	12	-	-
Conductos: • concéntricos en sala calderas, • simples en chimenea (aire comburente a contracorriente) (PPs)	C <sub>93</sub> Ø 80/125 mm Ø 80 mm	15 (1)	-	-
Conductos: • concéntricos en sala calderas, • "Flex" en chimenea (aire comburente a contracorriente) (PPs)	C <sub>93</sub> Ø 80/125 mm Ø 80 mm	15 (1)	-	-
Conductos simples en chimenea (rígido o Flex) (aire comburente en sala calderas) (PPs)	B <sub>23P</sub> Ø 80 mm (rígido) Ø 80 mm (flex)	-	15 (1)	20 (1)

- (1) 12 m con 3 codos  
(2) Con un conducto horizontal no superior a 8 m

NOTA: L<sub>MÁX</sub>, medida añadiendo las longitudes de conductos aire/humos rectos y las longitudes equivalentes de los accesorios adicionales:

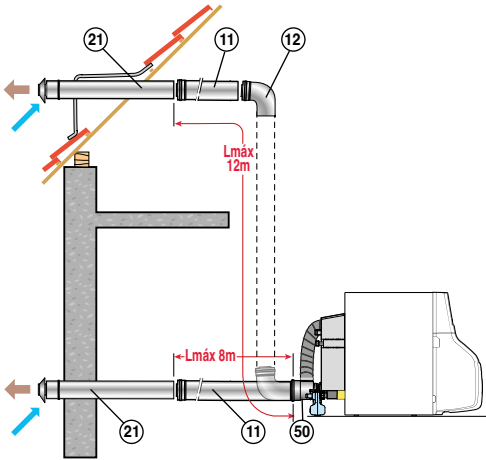
- Ø 80/125 mm y Ø 80 mm (PPs): codo a 87° = 2 m, codo a 45° = 1 m, codo con registro = 2 m, tubo con registro = 0,3 m, te con registro = 2,5 m, 1 tubo con registro para conducto flexible = 0,3 m
- Ø 110 mm (PPs): codo a 87° = 2 m, codo a 45° = 1,1 m, codo con registro = 4,8 m, te con registro = 5,6 m, 1 tubo con registro para conducto flexible = 0,5 m

IMPORTANTE: Nuestras calderas han sido ajustadas, probadas y homologadas con los conductos de humos propuestos en nuestra tarifa (de acuerdo con las exigencias de las normas en vigor). Garantizamos la seguridad y el correcto funcionamiento de nuestras calderas siempre que las mismas sean instaladas con las chimeneas homologadas y según las condiciones aconsejadas en nuestra documentación técnica.

# ACCESORIOS DE HUMOS

PARA CFU C CONDENS...FF

## 1 Conexión tipo C13 - salida concéntrica horizontal (conexión a pared exterior o salida a tejado)



CFE\_F0048

MODELO DE CALDERA

Lmáx (m)

Ø 80/125 mm

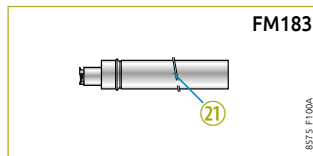
CFU C 19, 24, 32 FF

12<sup>(1)</sup>

(1) Con un conducto horizontal no superior a 8 m

## ACCESORIOS DE HUMOS PPs OPCIONALES PARA CALDERA CFU C FF HOR.

Terminal horizontal Ø 80/125 mm	Bulto	FM183
	Código	100007638
Kit FF	Bulto	MY920
	Código	7742053
	<b>Precio €</b>	<b>98,00</b>
	<b>Precio €</b>	<b>158,00</b>

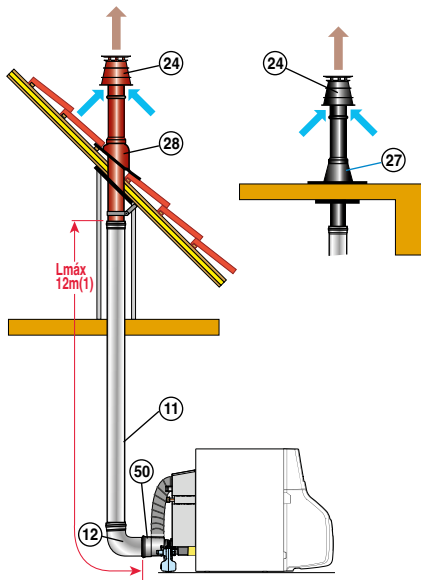


21 Terminal horizontal



50 Kit FF

## 2 Conexión tipo C33 - salida concéntrica vertical (conexión sobre tejado en pendiente o tejado plano)



CFE\_F0049

MODELO DE CALDERA

Lmáx (m)

Ø 80/125 mm

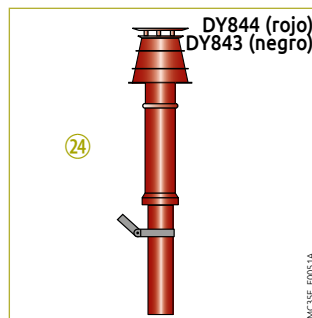
CFU C 19,24,32 FF

12

## ACCESORIOS DE HUMOS PPs OPCIONALES PARA CALDERA CFU C FF VER.

Terminal vertical	color negro	Bulto	DY843
		Ref.	100002732
		<b>Precio €</b>	<b>157,00</b>
Codo 87°	color rojo	Bulto	DY844
		Ref.	100002733
		<b>Precio €</b>	<b>163,00</b>
Kit FF		Bulto	DY131
		Ref.	84887531
		<b>Precio €</b>	<b>54,00</b>
		Bulto	MY920
		Ref.	7742053
	<b>Precio €</b>		<b>158,00</b>

(1) Por cada metro de conducto horizontal suplementario restar 1,2 m a la longitud vertical L<sub>máx</sub> indicada



24 Terminal vertical

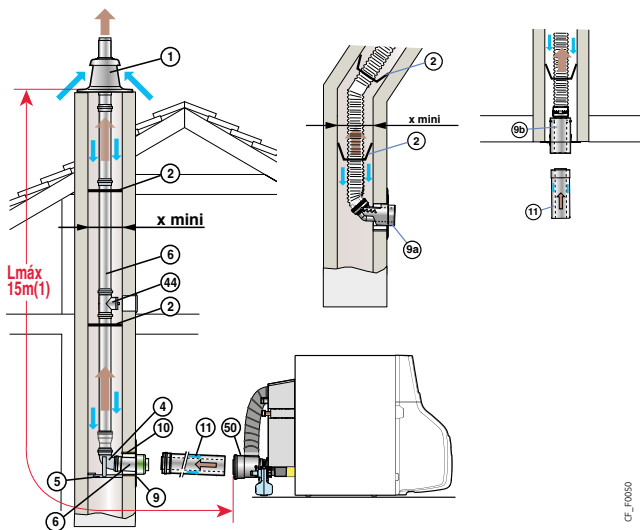


50 Kit FF

# ACCESORIOS DE HUMOS

PARA CFU C CONDENS...FF

- 3** **4** **Conexión tipo C93**  
 - conductos concéntrico en sala de calderas  
 - conductos simples en chimenea  
 (aire comburente en contracorriente)



(1) Por cada metro de conducto horizontal suplementario restar 1,2 m a la longitud vertical  $L_{máx}$  indicada

EN SALA DE CALDERAS (MM) Lmáx (m)  
 EN CHIMENEA (MM) Ø 80/125 mm

	Ø 80 mm RÍGIDO	Ø 80 mm FLEX
CFU C 19,24,32	15	15
x mini $\nabla$	140	140
x mini $\emptyset$	160	160

## ACCESORIOS DE HUMOS PPs OPCIONALES PARA CALDERA CFU C FF

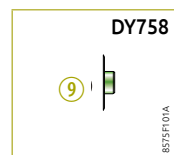
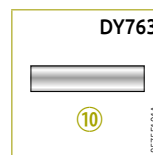
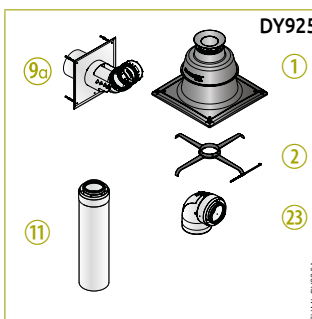
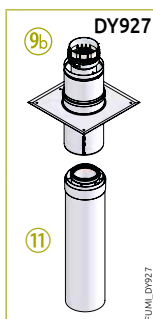
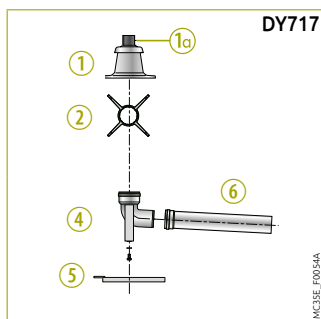
Kit FF	Bulto	MY920
	Código	7742053
	Precio €	158,00



50 Kit FF

## ACCESORIOS PPs NECESARIOS COMO MÍNIMO PARA CONEXIÓN AIRE/HUMOS CON CONDUCTOS CONCÉNTRICOS EN SALA DE CALDERAS Y SIMPLES RÍGIDOS O FLEX EN CHIMENEA

MODELO DE CALDERA	Ø DE CONEXIÓN	KIT CONEXIÓN	PLACA DE ACABADO	CUBIERTA	CODO A 87°	CONDUCTO FLEX
CFU C 19,24,32 FF	- Ø 80/125 mm en sala de caldera - Ø 80 mm (rígido) en chimenea	Bulto	DY717	DY758	DY763	-
		Código	84887717	84887758	84887763	-
		Precio €	167,00	68,00	28,00	-
		Bulto	DY925	-	-	-
		(perpendicular)				(12,5 m) (1)
		Código	7650958	-	-	100015327
		Precio €	395,00	-	-	406,00
		Bulto	DY927 + DY899	-	DY131	DY897
		(telescopico bajo conducto)				(12,5 m) (1)
		Código	7650964 + 100015329	-	84887531	100015327
		Precio €	203,00 + 200,00	-	54,00	406,00

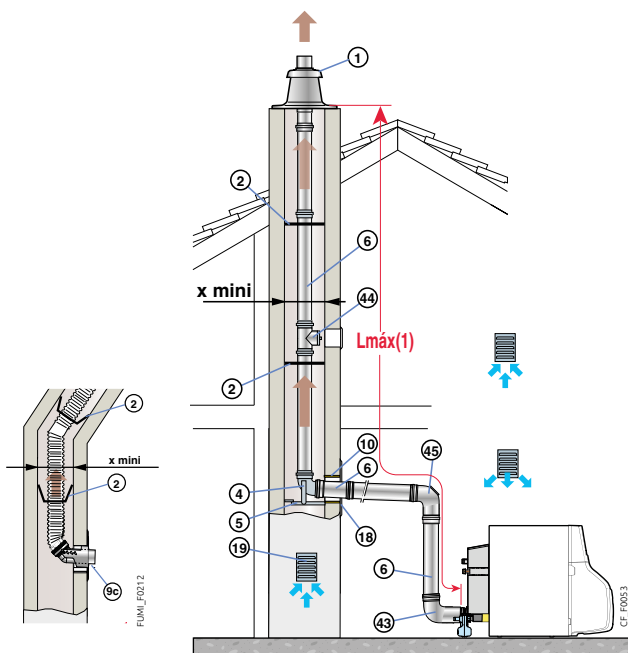


- 1 Terminal con bovedilla
- 1a Tubo de acabado PPs negro, lg 0,345 m
- 2 Estrellas de centrado
- 4 Codo 87°
- 4a Adaptador
- 5 Riel soporte
- 6 Tubo 0,5 m
- 9 Placa de acabado
- 9a Placa terminación chimenea Ø 80/125 mm (con codo) para conducto Flex
- 9b Placa terminación chimenea Ø 80/125 mm (sin codo) para conducto Flex
- 10 Tubo cubierta
- 11 Tubo concéntrico 0,5 m
- 23 Codo de inspección

# ACCESORIOS DE HUMOS

PARA CFU C CONDENS...FF

## 6 Conexión tipo B23P - conexión a una chimenea (aire comburente en sala de calderas)



	Lmáx (m)	
	RÍGIDO Ø 80 mm	FLEX
CFU C 19,24,32	15*	15*
x mini	140	140
	160	160

\* 12 m con tres codos

	Lmáx (m)	
	RÍGIDO Ø 110 mm	FLEX
CFU C 40, 50	15*	25*
x mini	140	140
	160	160

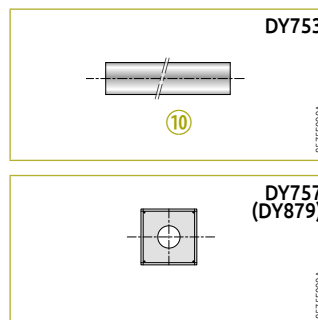
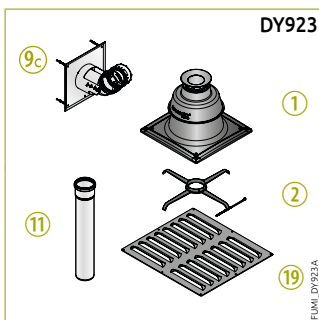
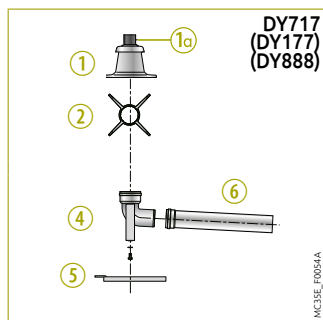
\* 16 m con tres codos

(1) Por cada metro de conducto horizontal adicional, restar 1,2 m de la longitud vertical  $L_{máx}$  indicada

## ACCESORIOS PPs NECESARIOS COMO MÍNIMO PARA CONEXIÓN A CHIMENEA

MODELO DE CALDERA	Ø DE CONEXIÓN		KIT CONEXIÓN	PLACA DE ACABADO	CUBIERTA	CONDUCTO FLEX
CFU C 19,24,32	- Ø 80 mm (rígido)	Bulto	DY717	DY757	DY753	-
		Código	84887717	84887757	84887753	-
		PRECIO €	167,00	46,00	24,00	-
CFU C 40, 50	- Ø 110 mm (flex)	Bulto	DY923	-	-	DY897 (12,5 m) (1)
		Código	7650954	-	-	100015327
		PRECIO €	322,00	-	-	406,00
CFU C 40, 50	- Ø 110 mm (rígido)	Bulto	DY717	DY753	DY879	-
		Código	84887717	84887753	100010270	-
		PRECIO €	167,00	24,00	48,00	-
CFU C 40, 50	- Ø 110 mm (flex)	Bulto	DY888	-	-	DY889 (1)
		Código	100015287	-	-	100015288
		PRECIO €	397,00	-	-	593,00

(1) Otras longitudes disponibles



- 1 Terminal con bovedilla
- 1a Tubo de acabado PPs negro
- 2 Estrellas de centrado
- 4 Codo 87°
- 5 Riel soporte
- 6 Tubo 0,5 m
- 10 Cubierta, lg 0,5 m
- 18 Placa de acabado
- 19 Rejilla entrada aire



# ACCESORIOS DE HUMOS

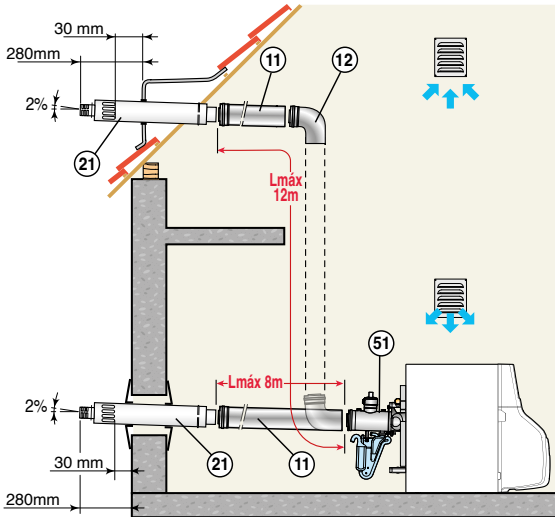
PARA CFU ECONOX FF

## 1 Conexión tipo C<sub>13</sub> - salida concéntrica horizontal

L<sub>máx</sub> (m)  
Ø 80/125 mm

CFU... FF HOR	12 (1) (2)
---------------	------------

(1) Con un conducto horizontal no superior a 8 m



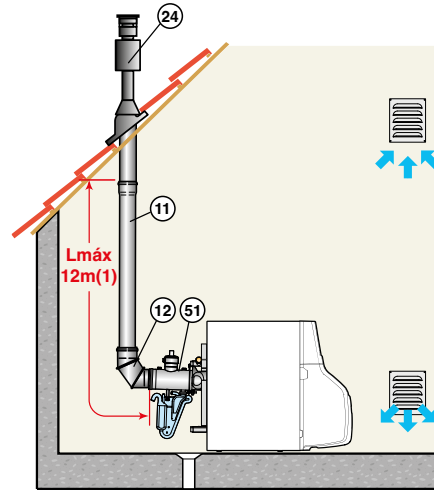
CF\_F0054

(1) Por cada metro de conducto horizontal adicional, restar 1,2 m de la longitud vertical L<sub>máx</sub> indicada

## 2 Conexión tipo C<sub>33</sub> - salida concéntrica vertical

L<sub>máx</sub> (m)  
Ø 80/125 mm

CFU... FF VER	12 (2)
---------------	--------



CF\_F0055

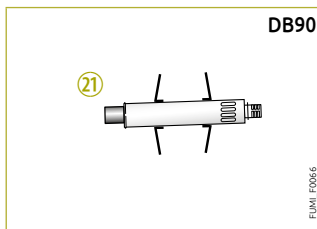
(1) Por cada metro de conducto horizontal adicional, restar 1,2 m de la longitud vertical L<sub>máx</sub> indicada

## ACCESORIOS DE HUMOS PP<sub>s</sub> OPCIONALES PARA CALDERA CFU FF HOR.

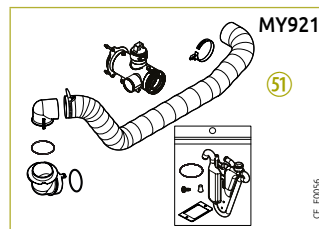
Terminal horizontal Ø 80/125 mm (telescópico de 600 a 900 mm)	Bulto	DB90
	Código	81998533
	<b>Precio €</b>	<b>230,00</b>
Kit FF CFU 22-29 kW	Bulto	MY921
	Código	7742057
	<b>Precio €</b>	<b>575,00</b>

## ACCESORIOS DE HUMOS PP<sub>s</sub> OPCIONALES PARA CALDERA CFU FF VER.

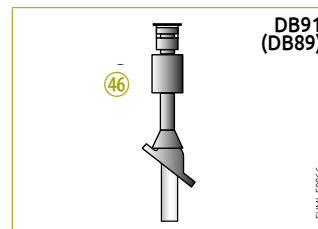
Terminal vertical Ø 80/125 mm	color negro	Bulto	DB91
		Código	81998534
		<b>Precio €</b>	<b>201,00</b>
Codo a 90°	color rojo	Bulto	DB89
		Código	81998543
		<b>Precio €</b>	<b>205,00</b>
		Bulto	DB96
		Código	81998539
		<b>Precio €</b>	<b>115,00</b>



21 Terminal horizontal



51 Kit FF



24 Terminal vertical

(2) - L<sub>máx</sub> medida añadiendo las longitudes de conductos aire/humos rectos y las longitudes equivalentes de los accesorios adicionales:

- (1 codo a 90° = 1,3 m, 1 codo a 45° = 0,8 m, 1 codo con registro a 90° = 1,4 m, 1 tubo con registro = 0,3 m).

Longitud correspondiente a la máxima a instalar hasta una altitud de 2000 m. Para la instalación de una caldera a una altitud superior, esta longitud máxima así como la potencia nominal se verán reducidas.

La inclusión de un silenciador (opcional) supone una pérdida de carga equivalente adicional de 2 m

# ACCESORIOS DE HUMOS

PARA CFU ECONOX FF

## ACCESORIOS INOX/INOX

	BULTO	CÓDIGO	€
► Ø 80/125 mm			
Terminal horizontal largo	DB87	81998544	<b>264,00</b>
Cartucho silenciador para terminal horizontal	DB88	81998545	<b>172,00</b>
Tubo recto:			
• 1000 mm	DB92	81998535	<b>126,00</b>
• 500 mm	DB93	81998536	<b>94,00</b>
• 250 mm	DB94	81998537	<b>79,00</b>
Tubo adaptación 0,39 a 0,64 m	DB95	81998538	<b>205,00</b>
Codo inspección a 90°	DB96	81998539	<b>115,00</b>
Codo 45° inox Ø 80/125 mm (2 u)	DB97	81998540	<b>196,00</b>
Tubo de inspección Ø 80/125 250 mm inox	DB85	81998548	<b>176,00</b>
Codo 90°	DB86	81998549	<b>260,00</b>
Terminal horizontal Ø 80/125 telescópico inox	DB90	81998533	<b>230,00</b>
Terminal vertical inox Ø 80/125 color negro	DB91	81998534	<b>201,00</b>
Terminal vertical inox Ø 80/125 color rojo	DB89	81998543	<b>205,00</b>

## ACCESORIOS COMUNES

	BULTO	CÓDIGO	€
Abrazadera de fijación larga Ø 125 mm	CX79	84837779	<b>24,00</b>
Abrazadera de fijación corta Ø 125 mm	CX118	84837118	<b>8,00</b>
Salida humos para tejado pendiente 40°- 60°	CX49	84837729	<b>192,00</b>
Salida humos para tejado pendiente 30°- 45°	DY11	84887411	<b>199,00</b>
Rejilla de protección en inox	DB99	81998542	<b>147,00</b>
Adaptador tejado (tejas) Ø 80/125 mm:			
• 5 a 25° color negro	CX121	84837121	<b>121,00</b>
• 25 a 45° color negro	CX52	84837732	<b>83,00</b>
• 35 a 55° color negro	CX63	84837734	<b>105,00</b>
• 5 a 25° color rojo	CX120	84837120	<b>121,00</b>
• 25 a 45° color rojo	CX83	84837783	<b>83,00</b>
• 35 a 55° color rojo	CX84	84837784	<b>105,00</b>
Pieza base para tejado plano Ø 80/125 mm	CX51	84837731	<b>47,00</b>
Platina acabado interior	CX72	84837741	<b>17,00</b>

# MÓDULOS HIDRÁULICOS

PARA CALDERAS **MODULENS AFC-S**

MV31

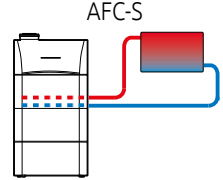
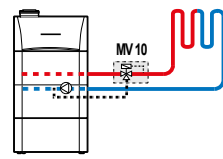
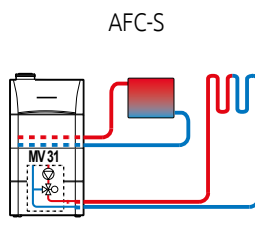
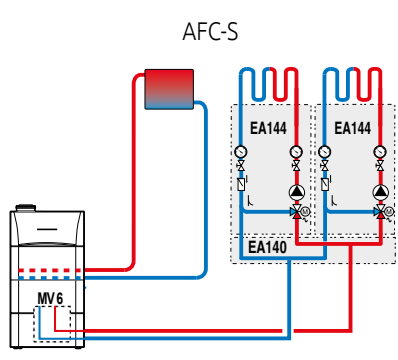
MV6



AFC\_Q0011



AFC\_Q0012

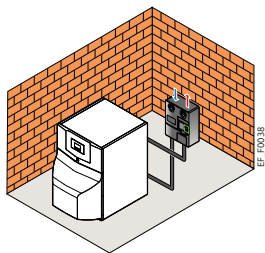
MODELO DE CALDERA ▶ TIPO DE INSTALACIÓN ▼	MODULENS O° AFC-S
<p>1 circuito directo (radiadores o suelo radiante)</p>  	<p>MV10 (1)</p> <p>+ Opciones de regulación: -</p>
<p>1 circuito directo (radiadores o suelo radiante) + 1 circuito con válvula mezcladora</p> 	<p>MV31</p> <p>+ Opciones de regulación: - (sonda incluida en el bulto MV31)</p>
<p>3 circuitos, de los cuales 2 con válvula mezcladora</p> 	<p>MV6 + EA140 + 2 x EA144</p> <p>+ Opciones de regulación: 1 x AD199 + 1 x AD249</p>

(1) + MV10 en caso de conexión de un circuito de suelo radiante directo. El montaje simultaneo de los bultos MV10 y MV31 no es posible.

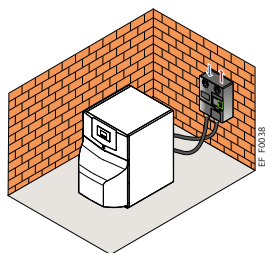
AFC\_F0024D

# MÓDULOS HIDRÁULICOS

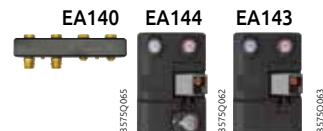
PARA CALDERAS CF / CFU



• Montaje de los módulos autoportantes



• Montaje de los módulos en pared



MODELO DE CALDERA ▶ TIPO DE INSTALACIÓN ▼	CF/CFU ECONOM
1 circuito directo	MY460 (montaje a la derecha) o MY465 (montaje a la izquierda) + EA143 + Opciones de regulación
1 circuito con válvula mezcladora	MY460 (montaje a la derecha) o MY465 (montaje a la izquierda) + EA143 + Opciones de regulación MY440
1 circuito directo + 1 circuito con válvula mezcladora	MY460 (montaje a la derecha) o MY465 (montaje a la izquierda) + EA140 + EA143 + EA144 + Opciones de regulación MY440
2 circuitos con válvula mezcladora (EF/EFU 36 y 46)	MY460 (montaje a la derecha) o MY465 (montaje a la izquierda) + EA140 + 2 x EA144 + Opciones de regulación 2 x MY440
3 circuitos con 2 circuitos con válvula mezcladora (EF/EFU 36 y 46)	MY460 (montaje a la derecha) o MY465 (montaje a la izquierda) + EA140 + 2 x EA144 + Opciones de regulación 2 x MY440

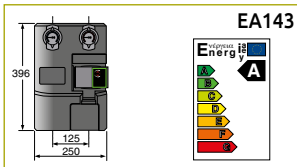
\* Opción

MODELO DE CALDERA ▶ TIPO DE INSTALACIÓN ▼	CFU C CONDENS CF/CFU ECONOM
1 circuito directo	MY470 (montaje a la derecha, a la izquierda o montaje central) + EA142 + EA143 + Opciones de regulación
1 circuito con válvula mezcladora	MY470 (montaje a la derecha, a la izquierda o montaje central) + EA142 + EA144 + Opciones de regulación MY440
1 circuito directo + 1 circuito con válvula mezcladora	MY470 (montaje a la derecha, a la izquierda o montaje central) + EA140 + EA141 + EA143 + EA144 + Opciones de regulación MY440
2 circuitos con válvula mezcladora (EF/EFU 36 y 46)	MY470 (montaje a la derecha, a la izquierda o montaje central) + EA140 + EA141 + 2 x EA144 + Opciones de regulación 2 x MY440
3 circuitos con 2 circuitos con válvula mezcladora (EF/EFU 36 y 46)	MY470 (montaje a la derecha, a la izquierda o montaje central) + EA140 + EA141 + EA143 + 2 x EA144 + Opciones de regulación 2 x MY440

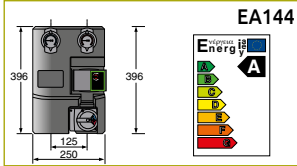
\* Opción

# MÓDULOS HIDRÁULICOS

## MÓDULOS HIDRÁULICOS 1 CIRCUITO



EA143



EA144



EA140



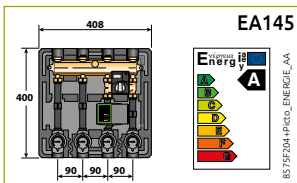
EA142



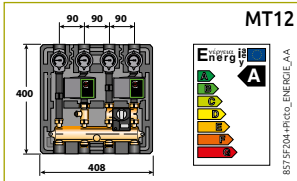
EA141

	BULTO	CÓDIGO	€
Módulo hidráulico para 1 circuito directo Completamente montado, aislado y probado; con bomba modulante con índice de eficiencia energética EEI < 0,23, termómetros integrados en las válvulas de paso, y válvula antirretorno integrada dentro de la válvula de retorno.	EA143	100020167	742,00
Módulo hidráulico para 1 circuito con válvula mezcladora Completamente montado, aislado y probado; con bomba modulante con índice de eficiencia energética EEI < 0,23, válvula 3 vías de mezcla motorizada, termómetros integrados en las válvulas de paso, y válvula antirretorno integrada dentro de la válvula de retorno.	EA144	100020168	1059,00
Colector En el caso de una instalación con 2 ó 3 circuitos	EA140	100020164	399,00
Soporte mural para 1 módulo hidráulico Incorpora 2 racores macho/hembra de latón. Se utiliza cuando uno de los 2 módulos hidráulicos (EA143 o EA144) se monta solo, y permite fijarlo a la pared.	EA142	100020166	133,00
Soporte mural para colector (2 u)	EA141	100020165	46,00

## MÓDULOS HIDRÁULICOS 2 CIRCUITOS



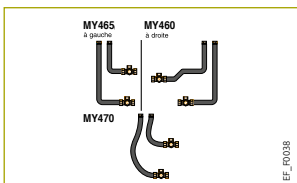
EA145



MT12

	BULTO	CÓDIGO	€
Módulo hidráulico compacto para 2 circuitos (con bomba para circuito con válvula con un índice de eficiencia energética IEE < 0,23) Este módulo incorpora la bomba de calefacción y la válvula mezcladora de 3 vías motorizada para el circuito con válvula, así como los termómetros integrados en las válvulas de aislamiento para los 2 circuitos. Se suministra completamente montado, aislado y probado de fábrica	EA145	100020169	1534,00
Módulo hidráulico compacto para 2 circuitos (con 2 bombas para circuito directo y circuito con válvula con un índice de eficiencia energética IEE < 0,23) Este módulo incorpora por una parte la bomba de calefacción para el circuito directo y por otra la bomba de calefacción y la válvula de 3 vías motorizada para el circuito con válvula. También incluye los termómetros integrados en las válvulas de aislamiento para los 2 circuitos. Se suministra completamente montado, aislado y probado de fábrica.	MT12	7616233	1835,00

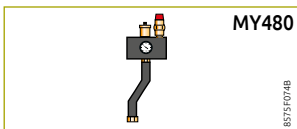
## ACCESORIOS OPCIONALES PARA MÓDULOS HIDRÁULICOS



MY465

MY460

MY470



MY480

	BULTO	CÓDIGO	€
Kit conexión tubos flexibles caldera/módulo Utilizables para 1 kit hidráulico con 1 ó 2 circuito(s). • para CF/CFU EcoNox, para conexionado a la derecha • para CF/CFU EcoNox, para conexionado a la izquierda • para CF/CFU EcoNox	MY460 MY465 MY470	7629813 7629815 7629824	234,00 270,00 253,00
Kit de seguridad Se compone de un purgador automático, una válvula de seguridad tarada a 3 bar y un manómetro. Se monta sobre la cruz de conexionado superior. • para CF/CFU EcoNOx y CFU C Condens	MY480	7629826	92,00

## PARA MODULENS O® AFC-S... ÚNICAMENTE



MV31



MV6

	BULTO	CÓDIGO	€
Kit de válvula de 3 vías interno Permite conectar un circuito con válvula mezcladora. Este kit se integra bajo el envoltorio de la caldera. Incluye de fábrica la sonda de ida AD199. El kit MV31 está equipado con bomba modulante con índice de eficiencia energética EEI < 0,23.	MV31	7608112	831,00
Kit de tubos internos de adaptación para montar una válvula de 3 vías externa Permite conectar 2 circuitos con válvula mezcladora en el exterior de la caldera.	MV6	100016490	128,00





# CONDICIONES GENERALES DE VENTA

de Dietrich Thermique Iberia, S.L.U., se reserva el derecho de modificar, en cualquier momento y sin previo aviso, los datos y características del presente documento. Todos los precios contemplados en este catálogo-tarifa, salvo error u omisión, anulan los publicados con anterioridad.

de Dietrich Thermique Iberia, S.L.U. no practica la venta directa al público. Todas las relaciones comerciales entre de Dietrich Thermique Iberia, S.L.U. y sus clientes se regirán por las siguientes condiciones generales de venta que se entenderán aceptadas por el comprador por el solo hecho de cursar un pedido.

## 1. catálogo-tarifa, ofertas y pedidos

1.1 Las indicaciones de nuestro Catálogo-Tarifa se dan solamente a título orientativo.

1.2 Las ofertas están siempre y a todos los efectos, condicionadas a nuestra posterior aceptación, por escrito, del correspondiente pedido.

1.3 Cualquier condición consignada por el comprador en el pedido, que no se ajuste a las presentes condiciones generales de venta o, en su caso, a las especiales de cada producto se considerará nula, salvo nuestra conformidad, que deberá constar expresamente en la aceptación escrita del pedido.

## 2. Anulación de pedidos

2.1 Los pedidos aceptados no podrán ser anulados en los casos siguientes:

2.1.1 Cuando hayan transcurrido 3 días desde la fecha de recepción, por el comprador, de nuestra aceptación.

2.1.2 Cuando se haya efectuado la expedición del producto.

2.1.3 Cuando, tratándose de materiales de fabricación especial, ésta se hubiere comenzado.

2.2 Nos reservamos el derecho de anular los pedidos pendientes de entrega, cuando el comprador hubiere incumplido, total o parcialmente, sus obligaciones bajo las presentes condiciones generales de venta.

## 3. Precios

3.1 Los precios que figuran en nuestro Catálogo-Tarifa podrán ser variados por simple aviso al comprador. Los nuevos precios serán aplicados a todos los pedidos pendientes de entrega en la fecha de la modificación.

Si el comprador no aceptase el nuevo precio podrá anular el pedido, notificándolo por escrito, dentro de los ocho días siguientes, a la fecha de aviso. Pasado este plazo se entenderá que acepta plenamente las nuevas condiciones.

3.2 Todos los impuestos actualmente en vigor y los que en el futuro pudieran gravar la producción, entrega de bienes o venta de nuestros productos serán a cargo del comprador, salvo que su repercusión esté expresamente prohibida.

3.3 Cualquier descuento, rappel, bonificación o abono que sobre los precios del Catálogo-Tarifa se conceda, estará condicionado al buen fin de las operaciones de las que dichos beneficios traigan causa o que hubieran sido realizadas durante el período que, en su caso, corresponda; consecuentemente, se perderá el derecho a su percepción si se incurre en impago o morosidad en la operación o durante el período computado.

3.4 En cumplimiento del Real Decreto 110/2015 del 20 de febrero sobre Aparatos Eléctricos y Electrónicos y la Gestión de sus Residuos, De Dietrich Thermique Iberia S.L.U. se encuentra adherida a EcoTic e incluye la tasa RAEE correspondiente al reciclaje en todas las gamas de termos eléctricos, bombas de calor y calderas. El importe de la tasa RAEE está incluido en el precio de producto indicado en este Catálogo-Tarifa, pudiendo ser modificado sin previo aviso.

## 4. Plazos de entrega

4.1 Los plazos de entrega que consten en nuestras aceptaciones de pedido, serán meramente orientativos.

4.2 El incumplimiento del plazo de entrega, no será causa, en ningún caso, de reclamación alguna por parte del comprador.

4.3 Los retrasos en la entrega originados por causas de fuerza mayor, o que no nos sean directamente imputables, no serán causa justificada para la anulación por el comprador, del pedido involuntariamente demorado.

## 5. Forma de entrega y transporte

5.1 Salvo pacto en contrario, las entregas de productos serán EXW – INCOTERMS 2010 (EX Works – Fábrica (en) lugar convenido según conste en la correspondiente aceptación de pedido).

5.2 Cuando asumimos operaciones de cargamento sobre vagones, de apuntalamiento, de transporte, de seguros, de exportación, de manipulación y de puesta a pie de obra, sólo actuamos como emisarios del comprador, incluso en el caso de precios establecidos "franco estación de destino", "empalme particular", "en el andén", "a domicilio" o según cualquier otra fórmula.

5.3 Cualquiera que sea el modo de facturación y de transporte, las mercancías viajan por cuenta y riesgo del destinatario, al cual incumbe controlarlas a su llegada y llegado el caso, de entablar recursos frente del transportista. En caso de embalaje que tiene que emplearse sólo compromete la responsabilidad del comprador.

5.4 La titularidad y el riesgo de pérdida se transferirán al comprador en el momento de la entrega de los Productos al transportista.

5.5 Los pedidos que se nos cursen, salvo que la naturaleza del producto lo impida, podrán cumplimentarse en entregas parciales.

5.6 Salvo instrucciones concretas del comprador, los envíos de mercancías se efectuarán por el medio y tarifa más económica.

## 6 condiciones de pago

6.1 El pago del precio de nuestros productos debe hacerse en el plazo estipulado.

6.2 Para facilitar la efectividad del pago se podrán girar efectos cambiarios a cargo del comprador, sin que ello signifique una modificación, ni de la fecha, ni del lugar de pago, determinados anteriormente.

6.3 Si antes de la cumplimiento de la totalidad o parte de un pedido, se produjesen o conociesen hechos o circunstancias que originen un fundado temor que el comprador incumplirá su obligación de pago del precio, se podrá suspender la entrega de las mercancías, si el comprador no anticipa su pago o afianza pagarlo en el plazo convenido.

## 7 garantía

7.1 Nuestros productos siempre y cuando sean utilizados en condiciones normales o instalados de acuerdo con las normas en vigor, están garantizados contra todo defecto de fabricación por el plazo y condiciones que, para cada producto, figure en la correspondiente tarjeta de garantía entregada con el producto o, en su defecto, establezca la Ley. Para el disfrute de esta garantía será necesario, en cada caso, la presentación de la factura de compra del producto y la aceptación del defecto por nuestro servicio posventa, que procederá a su reparación o sustitución, y a la recogida de los productos defectuosos.

7.2 Nuestra garantía cubre la reposición del material sin cargo alguno para el comprador, en los términos de la legislación vigente.

7.3 En consecuencia sólo ampara defectos de fabricación, nunca defectos de funcionamiento de instalación, independientes de los primeros.

7.4 Los gastos de transporte y embalajes que se originen en las reparaciones cubiertas por la garantía son a cargo de De Dietrich Thermique Iberia, S.L.U.

## 8 reclamaciones

8.1 Además de la garantía que cubre nuestros productos, atenderemos las reclamaciones justificadas distinguiendo 2 causas principales:

8.1.1 Error en el material entregado (error administrativo o de preparación).

Plazo de reclamación: 10 días hábiles a partir de la recepción del material.

8.1.2 Material entregado deteriorado:

Plazo: 10 días hábiles a partir de la recepción del material en mal estado externamente.

Plazo: 30 días hábiles a partir de la recepción del material en mal estado internamente.

8.2 Para gestionar las incidencias requerimos:

8.2.1 Anotar la incidencia (si es daño externo) en los documentos de entrega del material.

8.2.2 Rellenar el impreso de recogida remitido por De Dietrich Thermique Iberia S.L.U. cuando lo solicitemos.

## 9 devoluciones

9.1 No se admiten sin nuestra previa autorización.

9.2 De su importe se deducirá un porcentaje no inferior al 30% en concepto de gastos de recepción, prueba, inspección y demérito, salvo que se especifique otro porcentaje en las tarifas de cada producto.

9.3 Se enviarán, franco portes, a la fábrica que previamente se indicará.

## 10 Finalización del suministro

10.1 En los casos de suministro continuado de productos, éste podrá darse por finalizado, en cualquier momento, en los siguientes supuestos:

10.1.1 Por mutuo acuerdo de las partes.

10.1.2 Sin necesidad de alegar motivo alguno, mediante el envío a la otra parte de una comunicación por escrito con una antelación mínima de 30 días a la fecha de efectos de la finalización del suministro.

10.1.3 En cualquier momento, no siendo necesario preaviso alguno, en caso de incumplimiento grave e intencionado de cualquiera de las obligaciones adquiridas por la otra parte, sin perjuicio del derecho de la parte no incumplidora a optar por seguir con el suministro y exigir el pleno cumplimiento de sus obligaciones, con compensación, en ambos casos, por las pérdidas causadas por tal incumplimiento.

La parte no incumplidora notificará a la otra Parte por escrito el incumplimiento, debiendo la otra parte subsanar dicho incumplimiento en un plazo de 30 días. Si el incumplimiento no ha sido subsanado al finalizar dicho plazo, la Parte no incumplidora podrá finalizar el suministro de los productos.

10.1.4 Por liquidación, disolución y/o cierre comercial de cualquiera de las Partes.

10.2 La finalización del suministro en los términos aquí previstos no otorgará al comprador el derecho a recibir indemnización o compensación de ningún tipo, sin bien las partes deberán seguir cumpliendo estrictamente con todas y cada una de sus obligaciones hasta la definitiva extinción de los vínculos obligacionales, en especial, la liquidación de los saldos que, en su caso, estuvieran pendientes.

## 11 protección de datos de carácter personal

De Dietrich Thermique Iberia, S.L.U. es el responsable del tratamiento de los datos personales proporcionados bajo su consentimiento y le informa que los mismos serán tratados de conformidad con lo dispuesto en las normativas vigentes en protección de datos personales y el Reglamento (UE) 2016/679 de 27 de abril de 2016 (GDPR), con la finalidad de mantener una relación comercial. Los datos serán conservados mientras exista un interés mutuo y/o legítimo para mantener el fin del tratamiento y cuando ya no sean necesarios para tal fin, se suprimirán con medidas de seguridad adecuadas para garantizar la seudonimización o la destrucción total de los mismos. Los datos se comunicarán a terceros con los que De Dietrich Thermique Iberia, S.L.U. se ha vinculado contractualmente, con la exclusiva finalidad de prestar el servicio solicitado (p.ej. empresa de transporte). Asimismo a cualquier tercero por obligación legal. Podrá ejercer los derechos de acceso, rectificación, portabilidad y supresión de sus datos, así como el de limitación y oposición a su tratamiento dirigiéndose a nuestro Delegado de Protección de Datos en la dirección C/ Salvador Espriu, 11 - 08908 L'HOSPITALET DE LLOBREGAT (Barcelona). Email: dpo@bdrthermea.es. También podrá interponer una reclamación en la [www.aepd.es](http://www.aepd.es).

## 12 Notificaciones

Las comunicaciones podrán realizarse por cualquier medio que acredite su contenido y deje constancia fehaciente de su remisión y recepción, incluyendo correo certificado con acuse de recibo, burofax, fax o correo electrónico.

## 13 Jurisdicción

Los compradores al igual que esta sociedad De Dietrich Thermique Iberia, S.L.U. se someten expresamente a la Jurisdicción de los Tribunales y Juzgados de Barcelona, con renuncia a cualquier otro fuero o jurisdicción.





DE DIETRICH THERMIQUE S.L.U.  
900 802 143  
info@dedietrichthemique.es  
www.dedietrich-calefaccion.es

