

# M 100/G 100

QUEMADORES GASÓLEO Y GAS

POTENCIA DE 16 A 52 KW



M 100 S



M 100 N



G 100

## QUEMADORES GASÓLEO

### ■ M 100 S

quemadores de gasóleo 1 llama, de 17 a 47 kW según EN 267. Baja emisión de NOx: NOx < 120 mg/kWh.

### ■ M 100 N

quemadores de gasóleo EcoNOx 1 llama, de 17 a 49 kW según EN 267, muy baja emisión de óxido de nitrógeno en respuesta a las normativas europeas más estrictas: NOx < 110 mg/kWh.

## QUEMADORES GAS

### ■ G 100

Quemadores de gas 1 llama, de 16 a 52 kW según EN 676. Baja emisión de óxido de nitrógeno: NOx < 80 mg/kWh.

## UTILIDADES



Para equipar calderas

## COMBUSTIBLES UTILIZABLES

Quemadores M 100 S y M 100 N



Gasóleo doméstico  
caudal de 1,4 a 4,1 kg/h

Quemadores G 100



Gas natural  
20, 25 mbar

Categoría gas: I2Esi



Conforme a las normativas europeas

- 90/396 CEE Norm. Aparatos a gas (G 100)

- 73/23 CEE Normativa Baja Tensión

- 89/336 CEE Norm. Compatibilidad electromagnética

- Núm. homologación según EN 267  
M 100 S: 5G 970/2001, M 100 RS: 5G 969/2001  
M 100 N: 5G 968/2001
- Núm. homologación según EN 676  
G 100: CE 0085BM0348

# SUMARIO

## Página

<p><b>2</b> PRESENTACIÓN DE LA GAMA - MODELOS PROPUESTOS</p> <p><b>3</b> CARACTERÍSTICAS TÉCNICAS DE LOS QUEMADORES: - CUADRO DE CARACTERÍSTICAS</p> <p><b>4</b> - CURVAS DE POTENCIAS</p> <p><b>5</b> - DIMENSIONES PRINCIPALES</p> <p><b>6</b> - DESCRIPCIÓN M 100 S- M 100 N – G 100</p> <p><b>7</b> - CARACTERÍSTICAS DE LOS QUEMADORES</p>	<p><b>8</b> ELECCIÓN DE QUEMADOR: - QUEMADOR DE GASÓLEO</p> <p><b>9</b> - QUEMADOR DE GAS</p> <p><b>10</b> INFORMACIONES NECESARIAS PARA LA INSTALACIÓN</p> <p><b>12</b> SUMINISTRO</p>
---	---

## PRESENTACION DE LA GAMA - MODELOS PROPUESTOS

Los quemadores de gasóleo o gas de la gama M-100 y G-100 son quemadores de una llama de pequeña potencia particularmente compactos y silenciosos, concebidos para obtener un alto rendimiento y una gran calidad de combustión. Están previstos para ser utilizados con cualquier marca de caldera, pero perfectamente adaptados a las calderas De Dietrich de la gama GT 120.

### Puntos fuertes :

- Funcionamiento seguro y versátil gracias a una excelente toma de aire : sistema DUOPRESS® que asegura :
  - Un mejor comportamiento en el encendido permitiendo vencer las fuertes contrapresiones del fuego y una estabilización rápida de la llama.
  - Una combustión limpia gracias a las presiones de aire elevadas.
  - Una gran estabilidad de combustión durante mucho tiempo.
- gran calidad de combustión gracias a :
  - Una amplia horquilla de funcionamiento.
  - Bajas emisiones de óxidos de nitrógeno :  
M 100 S : NO<sub>x</sub> < 120 mg/kWh

M 100 N : NO<sub>x</sub> < 110mg/kWh  
G 100 : NO<sub>x</sub> < 80 mg/kWh

Por una geometría del cabezal de combustión adaptada.

- funcionamiento silencioso gracias a :
  - Un silenciador de aspiración integrado.
  - Una conducción del aire a la entrada del tubo de la llama
  - Una junta de silicona de insonorización
  - Una voluta de fundición de aluminio de gran espesor
- Fácil puesta en marcha y mantenimiento :
  - Una brida corredera.
  - Conexión mediante toma precableada o estándar europea.
  - Cada quemador está probado y preregulado a una potencia de fábrica.
  - Una sola llave alojada detrás del quemador permite todas las operaciones de reglaje y mantenimiento.
  - Facilidades de reglaje de la salida de aire y de la cabeza de combustión para una adaptación óptima a cualquier instalación.
  - Acceso fácil a todos los componentes con posibilidad de acceder a la posición de servicio vertical de la línea del inyector de manera rápida y fácil.
  - Manual de mantenimiento.

### Los diferentes modelos propuestos :

QUEMADORES GASÓLEO				QUEMADORES GAS	
M 100 S (NO <sub>x</sub> < 120 mg/kWh)		M 100 N (NO <sub>x</sub> < 110 mg/kWh)		G 100 (NO <sub>x</sub> < 80 mg/kWh)	
Modelos	Potencia en kW	Modelos	Potencia en kW	Modelos	Potencia en kW
M 103 RS*	17-25	M 103 N*	17-25	G 100	16-52
M 104 RS*	23-31				
M 104 S	23-31	M 104 N*	23-31		
M 105 S	29-37	M 105 N*	30-37		
M 106 S	35-47	M 106 N*	35-49		

\* Quemador con precalentador de gasóleo

# CARACTERÍSTICAS TÉCNICAS DE LOS QUEMADORES

## CUADRO DE CARACTERÍSTICAS

### M 100 S

MODELO		M 103 RS*	M 104 RS*	M 104 S	M 105 S	M 106 S
Potencia quemador	kW	17-25	23-31	23-31	29-37	35-47
Caudal gasóleo (1)	kg/h	1,43-2,10	1,94-2,60	1,94-2,60	2,45-3,12	2,95-3,96
Preparado para caldera	GT	123/1203	124/1204	124/1204	125/1205	126/1206
Inyector instalado	US-Gal.	0,50/60°S	0,60/60°S	0,60/45°S	0,65/45°S	0,75/45°S
Potencia preregulada	kW	20	24	25	30	35
Potencia absorbida	W	215	215	185	185	185
Potencia motor (2)	W	90	90	90	90	90

\* Quemador con precalentador de gasóleo

(1) Viscosidad máx. del gasóleo: 6,0 mm<sup>2</sup>/s a 20°C

(2) 230 V mono

### M 100 N (con precalentador de gasóleo)

MODELO		M 103 N	M 104 N	M 105 N	M 106 N*
Potencia quemador	kW	17-25	23-31	30-37	35-49
Caudal gasóleo (1)	kg/h	1,43-2,10	1,94-2,60	2,53-3,12	2,96-4,14
Preparado para caldera	GT	123/1203	124/1204	125/1205	126/1206
Inyector instalado	US-Gal.	0,50/60°HF	0,60/60°HF	0,75/60°HF	0,85/60°HF
Potencia preregulada	kW	20	24	30	35
Potencia absorbida	W	210	210	210	210
Potencia motor (2)	W	90	90	90	90

(1) Viscosidad máx. del gasóleo: 6,0 mm<sup>2</sup>/s a 20°C

(2) 230 V mono

### G 100

MODELO		G 100
Potencia quemador	kW	16-52
Caudal gas - gas natural H (1)	m <sup>3</sup> /h	1,69-5,50
- gas natural L (1)	m <sup>3</sup> /h	1,97-5,66
Preparado para caldera	GT	124/1204
Potencia preregulada	kW	24
Potencia absorbida	W	150
Potencia motor (2)	W	40

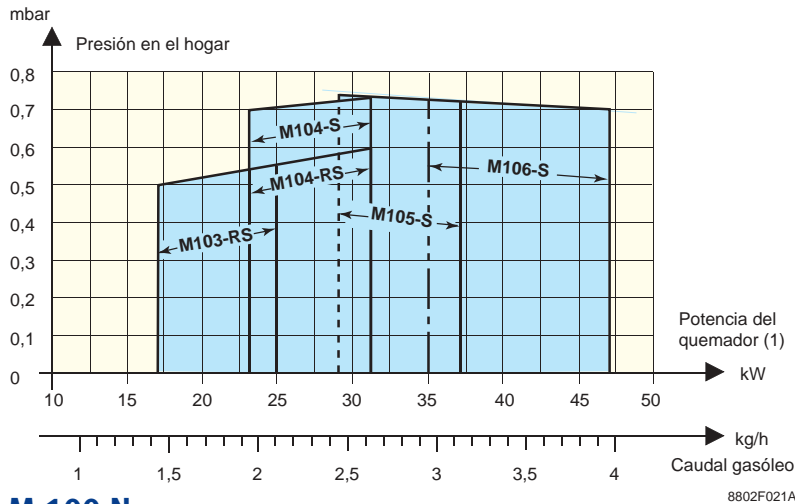
(1) a 15°C - 1013 mbar

(2) 230 V mono.

# CARACTERÍSTICAS TÉCNICAS DE LOS QUEMADORES

## CURVAS DE POTENCIA

### M 100 S



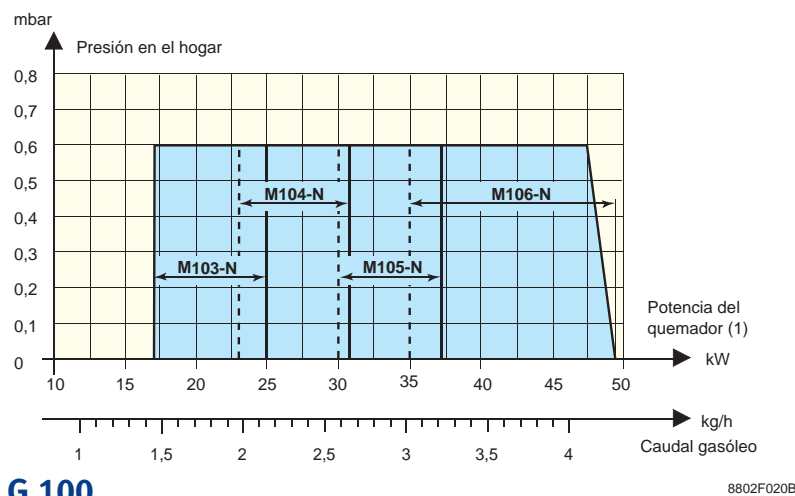
Potencias a 400 metros de altitud y a 20° C, según EN-267

**Atención:** la potencia disminuye en función del aumento de altitud: 1,3 % por 100m

Poder calorífico inferior de gasoil: 11,86 kWh/Kg

**Nota:** la potencia máxima según EN-267 de los quemadores M 100 S es de 47 kW. Los cabezales de combustión para los diferentes modelos constituyen una optimización de funcionamiento del quemador (valores de combustión, acústicos, estabilidad...). Las mejoras obtenidas son directamente explotadas desde su funcionamiento con las calderas de De Dietrich de la gama GT 120 y son igualmente adaptables para la utilización con otras calderas del mercado.

### M 100 N



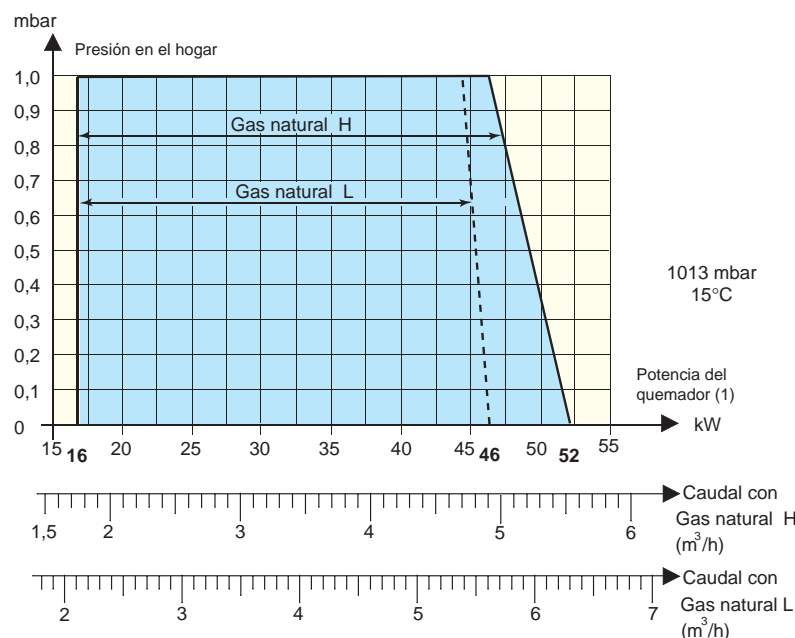
Potencias a 400 m de altitud y a 20° C, según EN-267

**Atención:** la potencia disminuye en función del aumento de altitud: 1,3 % por 100m

Poder calorífico inferior de gasoil: 11,86 kWh/Kg

**Nota:** la potencia máxima según EN-267 de quemadores M 103 N y M 104 N es de 45 kW; la potencia máxima según EN-267 de quemadores M 105 N y M 106 N es de 49 kW. Los cabezales de combustión para los diferentes modelos constituyen una optimización de funcionamiento del quemador (valores de combustión, acústicos, estabilidad...). Las mejoras obtenidas son directamente explotadas desde su funcionamiento con las calderas de De Dietrich de la gama GT 120 y son igualmente adaptables para la utilización con otras calderas del mercado.

### G 100



Poder calorífico inferior

De gas natural H: 9,45 kWh/m<sup>3</sup>

De gas natural L: 8,125 kWh/m<sup>3</sup>

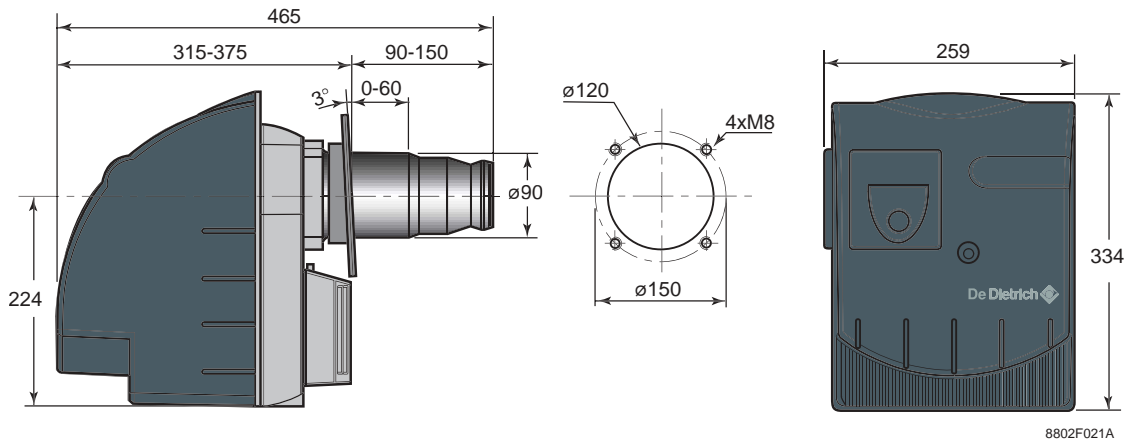
(1) La potencia del quemador se puede adaptar a la potencia de la caldera con la que deba funcionar, teniendo en cuenta el rendimiento útil efectivo de ésta (ver ejemplos de las páginas 8 y 9).

# CARACTERÍSTICAS TÉCNICAS DE LOS QUEMADORES

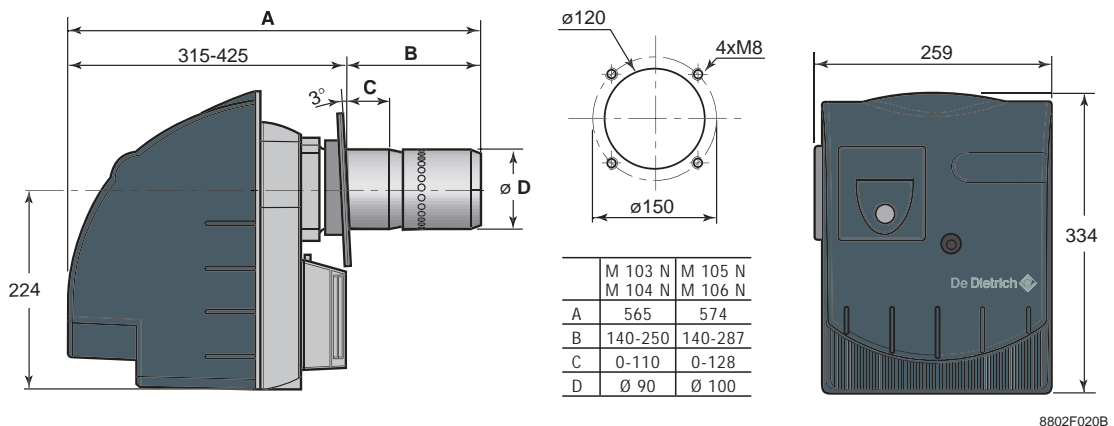
## DIMENSIONES PRINCIPALES

(en mm)

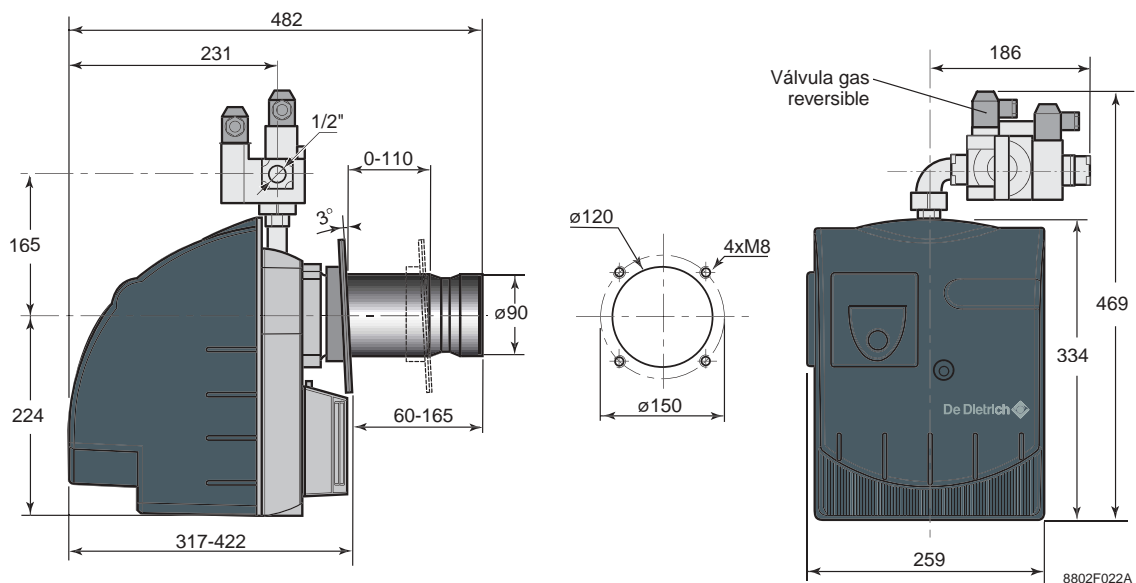
### M 100 S



### M 100 N

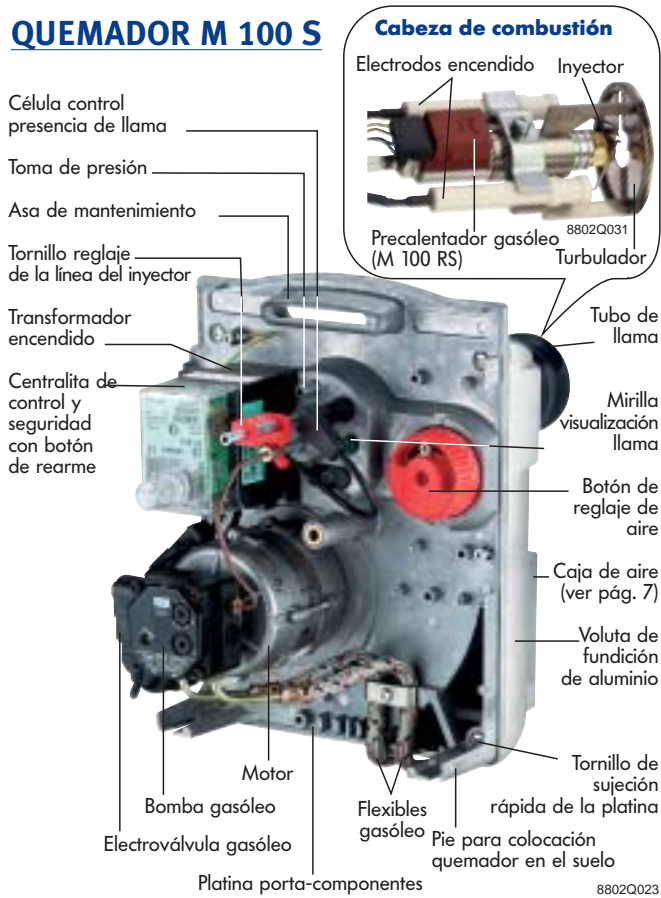


### G 100

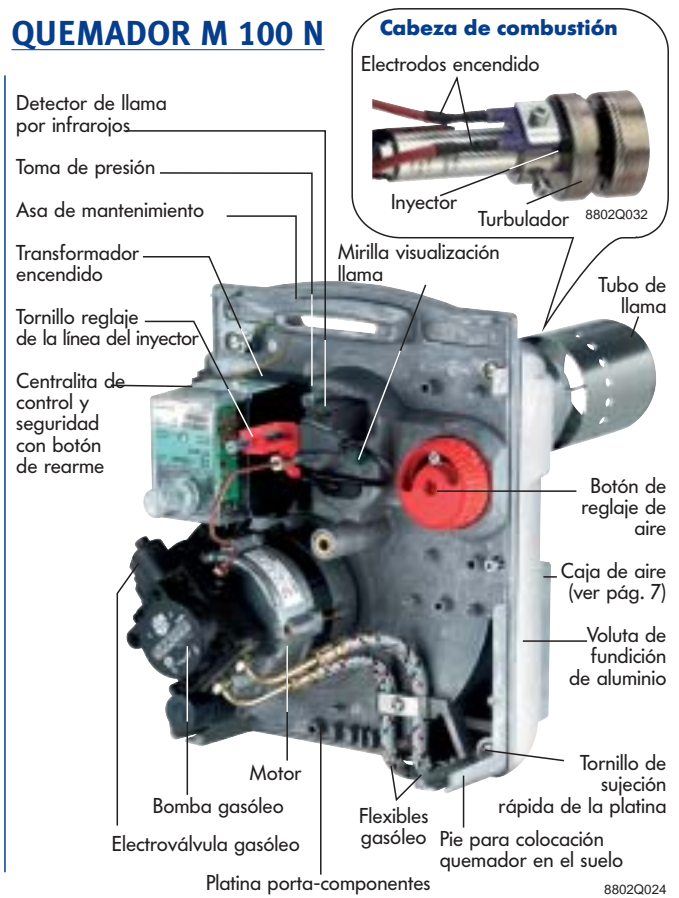


# CARACTERÍSTICAS TÉCNICAS DE LOS QUEMADORES

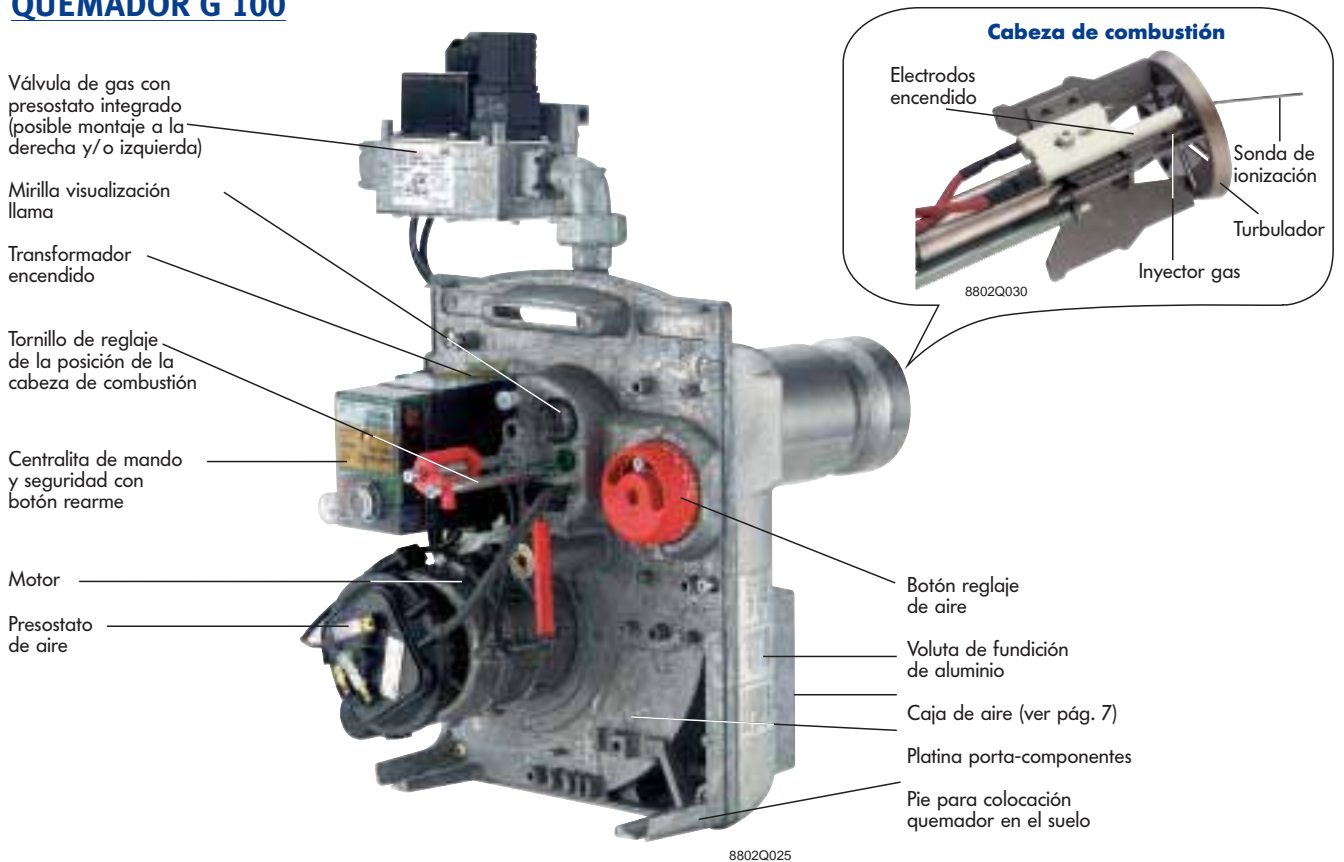
## QUEMADOR M 100 S



## QUEMADOR M 100 N



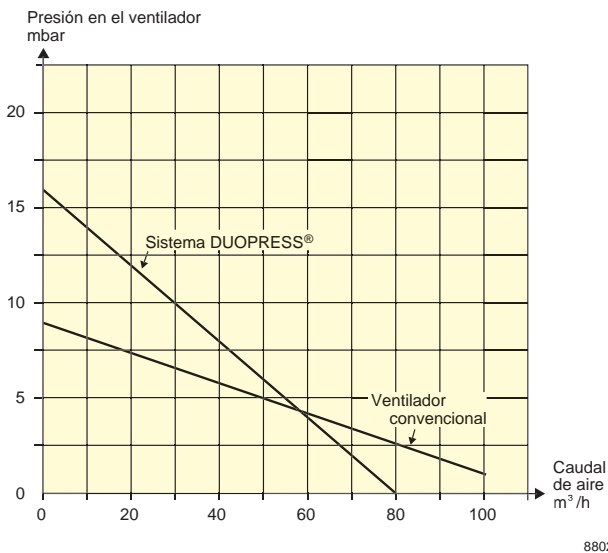
## QUEMADOR G 100



# CARACTERÍSTICAS TÉCNICAS DE LOS QUEMADORES

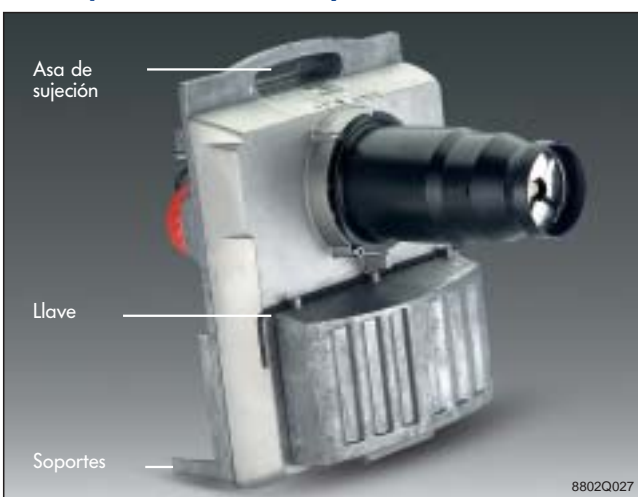
## PARTICULARIDADES DE LOS QUEMADORES M 100 Y G 100

- Excelente toma de aire gracias al sistema DUO-PRESS®



El sistema DUO PRESS® permite obtener unos niveles de presión muy elevados mediante unos flujos de aire débiles y también vencer fácilmente las contrapresiones elevadas a cada encendido del quemador. Esta característica permite pues una puesta en régimen rápida, estabilizando los efectos de pulsación y creando las condiciones ideales de quemado y de combustión limpia. Por contra este sistema de ventilación es poco sensible a las variaciones atmosféricas logrando excelentes resultados incluso en altitud.

- Fácil puesta en marcha y mantenimiento

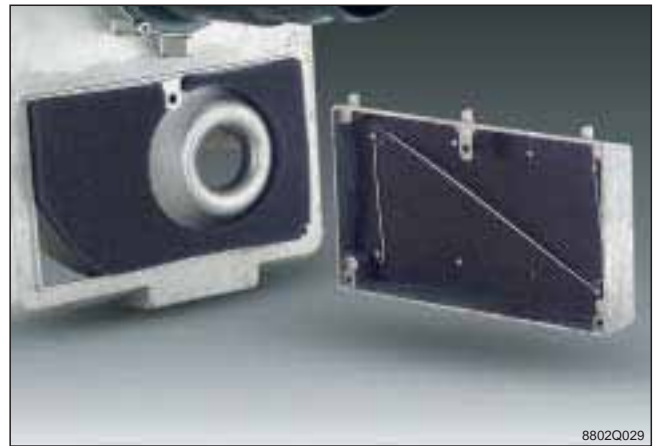


Quemador presentado: M 103 RS

El quemador puede ser manipulado muy fácilmente gracias a su asa de sujeción y a dos soportes que permiten depositarlo en el suelo.

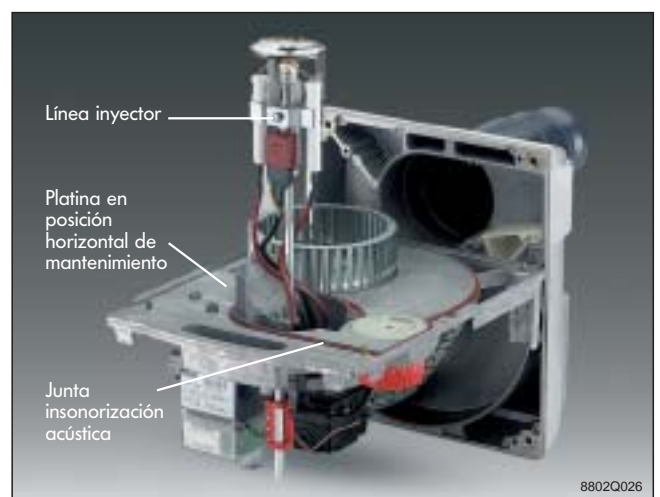
Una sola llave entregada con el quemador permite todas las operaciones de reglaje y mantenimiento: Salida de aire, cabezal de combustión, bomba de gasóleo para el M-100, presión de gas para el G-100, ...

- Bajo nivel sonoro gracias a la caja de aire con silenciador de aspiración integrado.



Quemador presentado: M 103 RS

La combinación de una caja de aire asociada a una conducción del aire en la entrada del tubo de la llama, a la existencia de una junta de silicona de insonorización acústica a nivel de la platina y a una voluta de fundición de aluminio de gran espesor permite obtener un confort acústico único con un nivel sonoro inferior de 3 a 5 dB(A) en relación con otros quemadores del mercado.



Quemador presentado: M 103 RS

La posición de mantenimiento permite ejecutar todos los trabajos de puesta en marcha y mantenimiento a nivel del cabezal de combustión. Esta posición se obtiene de manera rápida gracias a cuatro tornillos de destornillado rápido de la platina porta-componentes y a las patas de mantenimiento de la platina sobre los tornillos de posicionamiento de la voluta.

# ELECCIÓN DEL QUEMADOR

Una vez efectuada la elección entre el quemador de gasóleo o el de gas, se trata de seleccionar el

modelo de quemador correspondiente a la caldera a instalar en función de su potencia.

## QUEMADOR DE GASOIL: Elección del modelo y de su inyector

### Calderas De Dietrich GT 120/1200

A cada caldera GT 120/1200 corresponde un quemador de la gama M 100 S o M 100 N.

Cada quemador equipa un inyector preregulado en la horquilla de potencia de la caldera que se le instalará.

Para funcionar a una potencia diferente de la potencia pre-reglada, basta con adaptar el reglaje de la presión de la bomba de gasóleo: ver cuadro adjunto. A fin de obtener una combustión más limpia, es aconsejable regularla entre 9 y 15 bares.

### Caudal gasóleo en kg/h

Inyector US-Gallon/h	Presión en bares								
	7	8	9	10	11	12	13	14	15
0,40	1,25	1,33	1,41	1,49	1,56	1,63	1,70	1,76	1,82
0,50	1,56	1,66	1,76	1,86	1,95	2,04	2,12	2,20	2,28
<b>0,60</b>	1,87	2,00	2,12	2,23	<b>2,34</b>	2,45	2,55	2,64	2,73
0,65	2,03	2,16	2,29	2,42	2,54	2,65	2,75	2,86	2,96
0,75	2,34	2,49	2,65	2,79	2,93	3,06	3,18	3,30	3,42
0,85	2,65	2,83	3,00	3,16	3,32	3,47	3,61	3,74	3,87
1,00	3,12	3,33	3,53	3,72	3,90	4,08	4,24	4,40	4,56
1,10	3,43	3,66	3,88	4,09	4,29	4,48	4,67	4,84	5,01
1,20	3,74	3,99	4,24	4,47	4,68	4,89	5,09	5,29	5,47
1,25	3,89	4,16	4,40	4,65	4,88	5,10	5,30	5,51	5,70
1,35	4,21	4,49	4,76	5,02	5,27	5,50	5,73	5,95	6,15
1,50	4,67	4,98	5,29	5,58	5,85	6,11	6,36	6,60	6,83
1,65	5,14	5,49	5,82	6,14	6,44	6,73	7,00	7,27	7,52
1,75	5,45	5,82	6,18	6,51	6,83	7,14	7,42	7,71	7,91

← Zona de utilización recomendada →

### Otras calderas del mercado

El quemador M 100 S o M 100 N puede equipar diferentes calderas de pequeña y mediana potencia del mercado. El montaje del quemador se hará siempre con el tubo de combustión horizontal.

#### Elección del quemador

- En primer término hay que definir la potencia del quemador según el tipo de caldera.  
Admite generalmente un rendimiento útil de la caldera del 90 % siendo un coeficiente de 0,9, donde:  
Potencia nominal = potencia caldera / 0,9.
- Siguiendo la ayuda de las curvas de potencia (ver página 4), escogeremos el quemador en función de la potencia

nominal determinada más alta y de la presión en el hogar de la caldera a instalar.

- El quemador M 100 viene con un inyector que puede corresponder al necesario para la caldera a instalar. (ver tabla página 3).
- El ejemplo y la tabla adjunta permiten definir el quemador y el inyector correctos para la caldera elegida.
- Es recomendado el empleo de inyectores del tipo 60° S o 45° S para la gama M 100 S o el tipo 60° HF para la gama M 100 N. Aunque también se pueden utilizar otros inyectores.
- A fin de obtener una combustión más limpia, se aconseja regular la presión del gasóleo entre 9 y 15 bar

#### Ejemplo:

Imaginemos una caldera de 25 kW a la cual queremos instalar un quemador M 100.

#### 1er. paso: elección del quemador

- Para esto, calculamos la potencia creada por el quemador dentro de la caldera, o sea:  
 $Potencia\ creada = 25 / 0,9 = 27,8\ kW$
- Cuando se acercan las curvas de presión de la página 4, dentro de la gama de quemadores de bajo NOx, elegiremos el quemador M 104 RS si queremos un quemador con precalentador, o el quemador M 104 S si lo que queremos es un quemador sin precalentador. Por el contrario si optamos por una gama de quemadores Eco-NOx, elegiremos el quemador M 104 N.

#### 2do. paso: Elección del inyector.

- Calculamos el caudal de gasóleo correspondiente a la potencia necesaria. Sabiendo que el poder calorífico inferior (PCI) del gasóleo es de 11,86 kWh/Kg, el caudal de gasóleo del inyector será igual a la potencia necesaria por el quemador dividido por el PCI.  
 $Caudal\ de\ gas\ oil = 27,8 / 11,86 = 2,34\ Kg/h$
- Al acercarnos a 2,34 Kg/h de la tabla adjunta, constatamos que se podrá equipar esta caldera con uno de los quemadores ya citados y pre-equipados con un inyector 0,60 galones y regular la **la presión de la bomba de gasóleo a 11 bares.**



# ELECCIÓN DEL QUEMADOR

## QUEMADOR GAS

Los quemadores G 100 pueden equipar las calderas GT 120/1200 así como las diferentes calderas de pequeña y mediana potencia del mercado.

Está definido para una cierta gama de potencia y se suministra preregulado para una potencia concreta de esta gama (ver tabla 3).

Para funcionar a una potencia diferente de la potencia pre-reglada, el caudal de gas (y en consecuencia la presión de gas) deben adaptarse a las circunstancias.

La siguiente tabla indica la correspondencia entre la potencia y el caudal de gas (o la presión de gas) para diferentes potencias de quemador.

QUEMADOR TIPO		G100												
<b>Potencia</b>	kW	16	18,5	21,5	24	26,5	33	36	39	42	47	50	52	
<b>Caudal gas</b>	- Gas H	m <sup>3</sup> /h	1,69	1,96	2,26	2,54	2,80	3,49	3,81	4,13	4,44	4,97	5,29	5,50
	- Gas L	m <sup>3</sup> /h	1,97	2,28	2,65	2,95	3,26	4,06	4,43	4,80	5,17	5,78	6,15	6,40
<b>Presión gas</b>	- Gas H	mbar	5,3	5,0	6,6	9,5	6,8	9,9	9,2	9,8	7,0	9,2	11,2	11,3
	- Gas L	mbar	6,0	5,5	7,3	10,5	8,0	11,0	11,5	12,0	9,5	12,0	16,0	16,3

Valores a 15°C - 1013 mbar

## Corrección en función de la altitud

La tabla siguiente permite calcular el caudal a medir a una altitud dada según la fórmula:

$$Q \text{ a medir} = f \times Q \text{ calcular a la potencia deseada o } = \frac{f \times P}{P_{ci}}$$

Q = caudal en m<sup>3</sup>/h

f = factor de corrección dado en la tabla adjunta.

P = potencia quemador en kW

P<sub>ci</sub> = poder calorífico inferior del gas considerando: 9,45 kWh/m<sup>3</sup> para gas natural H, 8,125 kWh/m<sup>3</sup> para gas natural L.

ALTITUD	m	0	200	400	600	800	1000	1200	1400	1600	1800	2000	2200	2400
<b>Presión atmosférica mediana</b>	mbar	1013	991	968	946	924	901	880	858	837	817	797	777	757
<b>Factor de corrección caudal de gas en función de la altitud (f)</b>		1	1,02	1,05	1,07	1,10	1,12	1,15	1,18	1,21	1,24	1,27	1,30	1,34

## Ejemplo

Deseamos regular el quemador G 100 a una potencia de 35 kW

• En altitud 0 m y con gas H:  $Q \text{ a medir} = \frac{1 \times 35}{9,45} = 3,7 \text{ m}^3/\text{h}$

• En altitud a 800 m:  $Q \text{ a medir} = \frac{1,10 \times 35}{9,45} = 4,1 \text{ m}^3/\text{h}$

• Para obtener una potencia de 35 kW con gas H a 800 m de altitud, debemos modificar el reglaje de la válvula de gas con el fin de aumentar el caudal de 3,7 a 4,1 m<sup>3</sup>/h.

# INFORMACIONES NECESARIAS PARA LA INSTALACION

## CONEXIÓN GASÓLEO (Quemadores M 100 S o M 100 N)

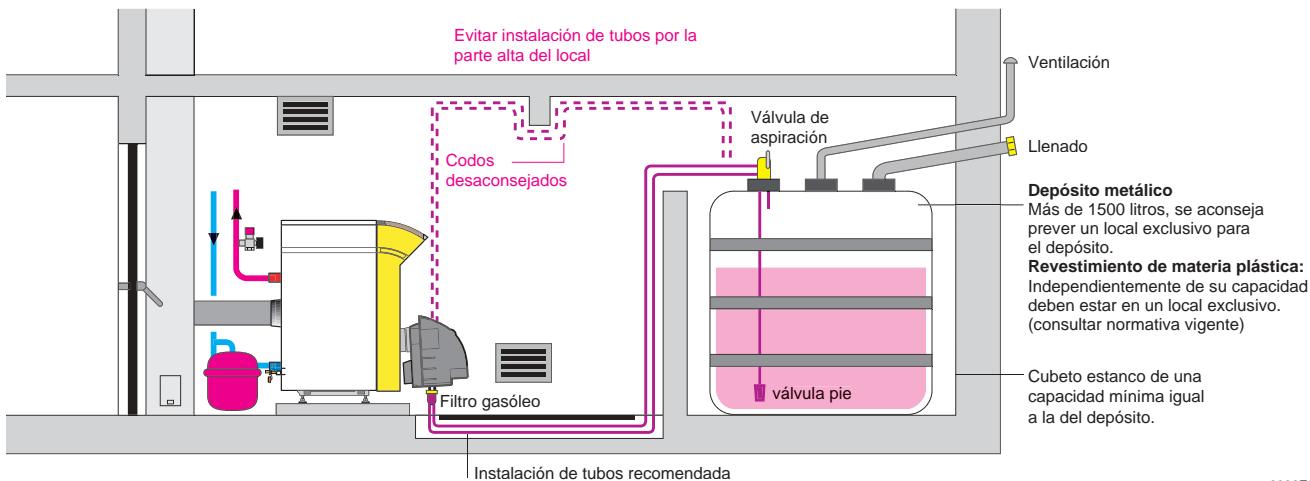
Los quemadores son suministrados con 2 conexiones flexibles, una para la aspiración y la otra para el retorno al depósito. La conexión del gasóleo está realizada en bitubo. Por el contrario, la bomba de gasóleo del quemador se puede transformar en monotubo si es necesario efectuar una conexión de este tipo.

tuar una conexión de este tipo.

Cada flexible mide un metro de largo y lleva en su extremidad un racord desmontable de diámetro 3/8" gas.

Es obligatorio colocar un filtro en la aspiración del gasóleo para evitar la suciedad en el inyector.

### Ejemplo de la conexión del gasóleo



8802F024

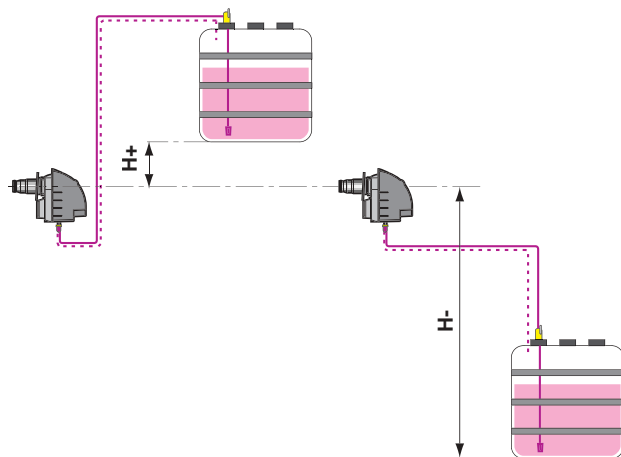
### Diámetro y longitud de las tuberías de gasóleo

El diámetro y la longitud de aspiración de las tuberías están en función de la posición del fondo del depósito con relación a la bomba de gasóleo del quemador (altura estática de aspiración).

Si el fondo del depósito está situado más arriba que el quemador (funcionamiento en carga), o debajo (funcionamiento de aspiración total). La altura estática de aspiración puede ser positiva, nula o negativa.

Para los quemadores M 100 S y M 100 N las tablas adjuntas indican, para 3 diámetros de cobre corrientes, las longitudes disponibles en función de la altura estática de aspiración.

Las longitudes descritas están calculadas teniendo en cuenta la pérdida de carga de una válvula, de una válvula de retención, de 4 codos y una densidad media de gasóleo de 0,825.



8802F026

ALTURA ESTÁTICA DE ASPIRACIÓN H	LONGITUD EN FUNCIÓN DE DIÁMETRO TUBO COBRE		
	M	Ø 6/8	Ø 8/10
+ 4	21 m	67 m	100 m
+ 3	18 m	58 m	100 m
+ 2	16 m	50 m	100 m
+ 1	13 m	42 m	100 m
<b>0</b>	<b>11 m</b>	<b>34 m</b>	<b>82 m</b>
- 1	8 m	25 m	62 m
- 2	5 m	17 m	42 m
- 3	-	9 m	21 m

Valores con bomba Danfoss tipo BFP 41 R 3IM 100 S1

ALTURA ESTÁTICA DE ASPIRACIÓN H	LONGITUD EN FUNCIÓN DE DIÁMETRO TUBO COBRE		
	M	Ø 6/8	Ø 8/10
+ 4	30 m	97 m	150 m
+ 3	26 m	85 m	150 m
+ 2	22 m	73 m	150 m
+ 1	18 m	61 m	150 m
<b>0</b>	<b>15 m</b>	<b>50 m</b>	<b>124 m</b>
- 1	11 m	38 m	95 m
- 2	7 m	26 m	66 m
- 3	3 m	14 m	37 m

Valores con bomba Suntec AS 47 c (IM100 N)

# INFORMACIONES NECESARIAS PARA LA INSTALACION

El aumento de altitud equivale a aumentar, para las alturas estáticas negativas la profundidad de aspiración. La longitud de la tubería de aspiración disponible será entonces reducida.

La tabla siguiente indica el aumento de la profundidad de aspiración en función de diferentes variaciones de altitud.

ALTITUD m	300	400	500	600	700	800	1000	1200	1400	1600	1800	2000	2200	2400
<b>Aumento de la profundidad de aspiración</b>	0,1	0,2	0,3	0,4	0,5	0,6	0,8	1,0	1,2	1,4	1,6	1,8	2,1	2,2

Valores con bomba SUNTEC

## CONEXIÓN DE GAS (Quemadores G 100)

Se realizará siguiendo las prescripciones y normativas vigentes. En todos los casos una válvula de cierre deberá instalarse lo más cerca posible de la caldera. Un filtro de gas deberá instalarse en la entrada de la caldera.

**Los quemadores de la gama G 100 sólo pueden funcionar con gas natural.**

Las presiones nominales de alimentación de gas son :  
20 mbar para el gas natural H  
25 mbar para el gas natural L

## VENTILACIÓN

Deben cumplir las normativas y reglamentaciones en vigor y en particular la DTU.

Ejemplos de selección en DTU 65.4

Ventilaciones en la parte alta y baja obligatorias.

– Ventilación alta :

Sección igual a la total de los conductos de humos con un mínimo de 2,5 dm<sup>2</sup>.

– Ventilación baja :

$$\text{Toma aire directa : } S \text{ (dm}^2\text{)} \geq \frac{0,86 P}{20}$$

$$P = \text{Potencia instalada en kW}$$

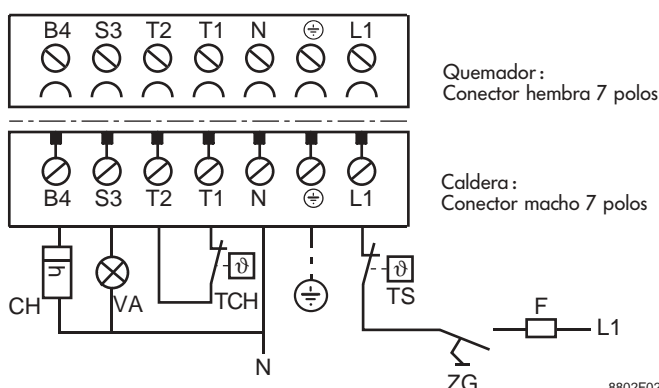
Las entradas de aire quedaran dispuestas de tal manera que la renovación de aire de la sala de calderas sea efectiva.

## CONEXIÓN ELÉCTRICA

Los quemadores M 100 S, M 100 N y G 100 son suministrados con un conector europeo de 7 polos hembra. La conexión se realizará enchufando este conector hembra con el conector macho que equipa el cuadro de caldera.

Para las calderas que no equipan el conector macho, se puede efectuar la conexión eléctrica siguiendo el esquema adjunto.

**Nota :** Los termostatos y los contactores de las regulaciones, deben estar previstos para una tensión de 230V monof. con un poder de rotura mínimo de 10A.



- L 1 : Fase
- F : Fusible
- ZG : Interruptor general
- TS : Termostato seguridad
- N : Neutro
- TCH : Termostato caldera
- VA : Piloto alarma
- CH : Contador horario

# SUMINISTRO

## SUMINISTRO

1 sólo bulto para cada modelo de quemador

### M 100 S

QUEMADOR	M 103RS	M 104RS	M 104S	M 105S	M 106S
Dimensiones Bulto (mm)	740 x 300 x 380				
Peso expedición (kg)	14				

### M 100 N

QUEMADOR	M 103N	M 104N	M 105N	M 106N
Dimensiones Bulto (mm)	500 x 300 x 380			
Peso expedición (kg)	14			

### G 100

QUEMADOR	G 100
Dimensiones Bulto (mm)	500 x 300 x 380
Peso expedición (kg)	14



8802Q028

# De Dietrich



DE DIETRICH THERMIQUE

57, rue de la Gare

67580 Mertzwiller

Tél. + 33 3 88 80 27 00

Fax + 33 3 88 80 27 99

www.dedietrich.com